

DE

BEDIENUNGSANLEITUNG
LUFTBEFEUCHTER



Inhaltsverzeichnis

Hinweise zur Bedienungsanleitung 2

Sicherheit..... 2

Informationen über das Gerät..... 5

Transport und Lagerung..... 6

Montage und Installation 6

Bedienung..... 8

Nachbestellbares Zubehör 9

Fehler und Störungen..... 10


Wartung 11


Technischer Anhang..... 16


Entsorgung..... 16

Hinweise zur Bedienungsanleitung


Symbole


 **Warnung vor elektrischer Spannung**
Dieses Symbol weist darauf hin, dass Gefahren aufgrund von elektrischer Spannung für Leben und Gesundheit von Personen bestehen.

 **Warnung**
Das Signalwort bezeichnet eine Gefährdung mit einem mittleren Risikograd, die, wenn sie nicht vermieden wird, den Tod oder eine schwere Verletzung zur Folge haben kann.

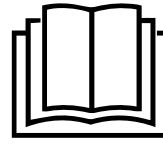
 **Vorsicht**
Das Signalwort bezeichnet eine Gefährdung mit einem niedrigen Risikograd, die, wenn sie nicht vermieden wird, eine geringfügige oder mäßige Verletzung zur Folge haben kann.

Hinweis
Das Signalwort weist auf wichtige Informationen (z. B. auf Sachschäden) hin, aber nicht auf Gefährdungen.

 **Info**
Hinweise mit diesem Symbol helfen Ihnen, Ihre Tätigkeiten schnell und sicher auszuführen.

 **Anleitung beachten**
Hinweise mit diesem Symbol weisen Sie darauf hin, dass die Bedienungsanleitung zu beachten ist.

Die aktuelle Fassung der Bedienungsanleitung und die EU-Konformitätserklärung können Sie unter folgendem Link herunterladen:



B 3 E
B 4 E



<https://hub.trotec.com/?id=45837>

Sicherheit

Lesen Sie diese Anleitung vor Inbetriebnahme/Verwendung des Gerätes sorgfältig durch und bewahren Sie die Anleitung immer in unmittelbarer Nähe des Aufstellortes bzw. am Gerät auf!

 **Warnung**
Lesen Sie alle Sicherheitshinweise und Anweisungen.

Versäumnisse bei der Einhaltung der Sicherheitshinweise und Anweisungen können elektrischen Schlag, Brand und/oder schwere Verletzungen verursachen.

Bewahren Sie alle Sicherheitshinweise und Anweisungen für die Zukunft auf.

Dieses Gerät kann von Kindern ab 8 Jahren und darüber sowie von Personen mit verringerten physischen, sensorischen oder mentalen Fähigkeiten oder Mangel an Erfahrung und Wissen benutzt werden, wenn sie beaufsichtigt oder bezüglich des sicheren Gebrauchs des Gerätes unterwiesen wurden und die daraus resultierenden Gefahren verstehen.

Kinder dürfen nicht mit dem Gerät spielen. Reinigung und Benutzer-Wartung dürfen nicht von Kindern ohne Beaufsichtigung durchgeführt werden.

- Betreiben Sie das Gerät nicht in explosionsgefährdeten Räumen oder Bereichen und stellen Sie es nicht dort auf.
- Betreiben Sie das Gerät nicht in aggressiver Atmosphäre.
- Stellen Sie das Gerät aufrecht und standsicher auf tragfähigem Untergrund auf.
- Setzen Sie das Gerät keinem direkten Wasserstrahl aus.
- Befüllen Sie das Gerät ausschließlich mit klarem Trinkwasser.
- Stecken Sie niemals Gegenstände oder Gliedmaßen in das Gerät.
- Decken Sie das Gerät während des Betriebes nicht ab.
- Setzen Sie sich nicht auf das Gerät.
- Das Gerät ist kein Spielzeug. Halten Sie Kinder und Tiere fern. Verwenden Sie das Gerät nur unter Aufsicht.

- Stellen Sie sicher, dass alle sich außerhalb des Gerätes befindlichen Elektrokabel vor Beschädigungen (z. B. durch Tiere) geschützt sind. Verwenden Sie das Gerät niemals bei Schäden an Elektrokabeln oder am Netzanschluss!
- Der Netzanschluss muss den Angaben im Technischen Anhang entsprechen.
- Stecken Sie den Netzstecker in eine ordnungsgemäß abgesicherte Netzsteckdose.
- Wählen Sie Verlängerungen des Netzkabels unter Berücksichtigung der Geräteanschlussleistung, der Kabellänge und des Verwendungszwecks aus. Rollen Sie Verlängerungskabel vollständig aus. Vermeiden Sie elektrische Überlast.
- Ziehen Sie vor Wartungs-, Pflege- oder Reparaturarbeiten an dem Gerät das Netzkabel aus der Netzsteckdose, indem Sie es am Netzstecker anfassen.
- Schalten Sie das Gerät aus und entfernen Sie das Netzkabel aus der Netzsteckdose, wenn Sie das Gerät nicht verwenden.
- Stellen Sie sicher, dass Lufteinlass und Luftauslass frei sind.
- Stellen Sie sicher, dass die Ansaugseite stets frei von Schmutz und losen Gegenständen ist.
- Entfernen Sie keine Sicherheitszeichen, Aufkleber oder Etiketten vom Gerät. Halten Sie alle Sicherheitszeichen, Aufkleber und Etiketten in einem lesbaren Zustand.
- Betreiben Sie das Gerät nicht mit leerem Wasserbehälter.
- Schalten Sie das Gerät vor dem Befüllen des Wasserbehälters aus und ziehen Sie das Netzkabel aus der Netzsteckdose, indem Sie es am Netzstecker anfassen.
- Transportieren Sie das Gerät ausschließlich aufrecht und mit entleertem Wasserbehälter.
- Entleeren und reinigen Sie den Wasserbehälter vor der Lagerung oder dem Transport. Trinken Sie das Wasser nicht. Es besteht Gesundheitsgefahr!
- Es darf sich kein Wasser im Wasserbehälter befinden, wenn das Gerät nicht benutzt wird.
- Berühren Sie das Wasser und Teile im Inneren des Wasserbehälters nicht, wenn das Gerät eingeschaltet ist.
- Berühren Sie die Oberfläche des Geräts nicht mit scharfen, harten Gegenständen. Dies kann zu Verformungen und Beschädigung führen.
- Achten Sie darauf, dass Gegenstände in der Umgebung des Gerätes nicht feucht oder nass werden. Wenn Feuchtigkeit auftritt, muss der Ausstoß reduziert werden. Schalten Sie das Gerät auf eine geringere Stufe. Wenn sich der Ausstoß nicht reduzieren lässt, ist das Gerät nur periodisch zu benutzen. Schalten Sie das Gerät ggf. kurzzeitig komplett aus. Achten Sie darauf, dass aufsaugende Materialien, wie Auslegeware, Vorhänge, Gardinen oder Tischdecken, nicht feucht werden.
- Beachten Sie, dass eine hohe Luftfeuchtigkeit das Wachstum von biologischen Organismen im Umfeld fördern kann.
- Achten Sie darauf, dass das Wasser im Wasserbehälter alle 3 Tage ausgewechselt wird. Ansonsten besteht die Gefahr, dass im Wasserbehälter Mikroorganismen entstehen, die in Luft oder das Wasser gelangen und ein Gesundheitsrisiko darstellen.
- Befüllen Sie das Gerät nicht durch den Lufteinlass oder -auslass mit Wasser.
- Stellen Sie das Gerät nicht in der Nähe von Öfen oder Feuerstellen auf. Vermeiden Sie direkte Sonnenstrahlung.
- Dieses Gerät enthält eine UV-Lampe. Schauen Sie nicht zu lange in die Lichtquelle.
- Schäden am Gehäuse oder Fehlanwendung können zum Austritt von UV-C-Strahlung führen. UV-C-Strahlung ist auch in geringen Mengen gefährlich und kann Verletzungen an Augen und Haut verursachen.
- Verwenden Sie ausschließlich Originalersatzteile, da sonst kein funktions- und sicherheitsgerechter Betrieb gewährleistet ist.
- Schalten Sie das Gerät aus und entfernen Sie das Netzkabel aus der Netzsteckdose, bevor Sie das Gerät reinigen oder den Wasserbehälter mit Wasser befüllen.

Bestimmungsgemäße Verwendung

Verwenden Sie das Gerät ausschließlich als mobilen Luftbefeuchter zum Befeuchten und Filtrieren der Raumluft, unter Einhaltung der technischen Daten.

Zur bestimmungsgemäßen Verwendung gehört das Befeuchten der Raumluft von:

- Wohnräumen
- Lagern und Archiven
- Büchereien
- Telefonzentralen und Computerräumen

Vorhersehbare Fehlanwendung

- Das Gerät ist nicht für den industriellen Einsatz bestimmt.
- Stellen Sie das Gerät nicht auf nassem bzw. überschwemmtem Untergrund auf.
- Legen Sie keine Gegenstände, wie z. B. Kleidungsstücke, auf das Gerät.
- Verwenden Sie das Gerät nicht im Freien.
- Nehmen Sie keine eigenmächtigen baulichen Veränderungen sowie An- oder Umbauten am Gerät vor.
- Eine andere Verwendung als die bestimmungsgemäße Verwendung gilt als vernünftigerweise vorhersehbare Fehlanwendung.

Personalqualifikation

Personen, die dieses Gerät verwenden, müssen:


- sich der Gefahren bewusst sein, die beim Arbeiten mit Elektrogeräten in feuchter Umgebung entstehen.
- die Bedienungsanleitung, insbesondere das Kapitel Sicherheit, gelesen und verstanden haben.


Sicherheitszeichen und Schilder auf dem Gerät

Hinweis

Entfernen Sie keine Sicherheitszeichen, Aufkleber oder Etiketten vom Gerät. Halten Sie alle Sicherheitszeichen, Aufkleber und Etiketten in einem lesbaren Zustand.

Folgende Sicherheitszeichen und Schilder sind auf dem Gerät angebracht:

| Symbole | Bedeutung |
|--|--|
|  | Das Symbol am Gerät weist darauf hin, dass der Filter vor jedem Betrieb überprüft und ggf. gereinigt werden muss. Wechseln Sie den Filter aus, wenn er defekt ist. Setzen Sie keinen nassen Filter in das Gerät ein. Warten Sie, bis der Filter getrocknet ist. |

| Symbole | Bedeutung |
|--|--|
|  | Das Symbol am Gerät weist darauf hin, dass der Wasserbehälter alle 3 Tage gereinigt werden muss. Tauschen Sie das Wasser im Wasserbehälter alle 3 Tage aus. Trennen Sie das Gerät vom Stromnetz, bevor Sie den Wasserbehälter reinigen. |

Betreiben Sie das Gerät mit dem vom Hersteller mitgelieferten Adapter.

Restgefahren



Warnung vor elektrischer Spannung

Arbeiten an elektrischen Bauteilen dürfen nur von einem autorisierten Fachbetrieb durchgeführt werden!



Warnung vor elektrischer Spannung

Entfernen Sie vor allen Arbeiten am Gerät den Netzstecker aus der Netzsteckdose!
Berühren Sie den Netzstecker nicht mit feuchten oder nassen Händen.
Ziehen Sie das Netzkabel aus der Netzsteckdose, indem Sie es am Netzstecker anfassen.



Warnung

Von diesem Gerät können Gefahren ausgehen, wenn es von nicht eingewiesenen Personen unsachgemäß oder nicht bestimmungsgemäß eingesetzt wird! Beachten Sie die Personalqualifikationen!



Warnung

Das Gerät ist kein Spielzeug und gehört nicht in Kinderhände.



Warnung

Erstickungsgefahr!
Lassen Sie das Verpackungsmaterial nicht achtlos liegen. Es könnte für Kinder zu einem gefährlichen Spielzeug werden.



Vorsicht

Beim Umstoßen des Gerätes läuft Wasser aus dem Unterteil aus.
Trennen Sie das Gerät vom Stromnetz, um eine Beschädigung des Gerätes durch Trockenlaufen zu vermeiden.

Hinweis

Betreiben Sie das Gerät nicht ohne eingesetzten Luftfilter am Lufteinlass!
Ohne Luftfilter wird das Geräteinnere stark verschmutzt, dadurch kann die Leistung gemindert und das Gerät beschädigt werden.

Verhalten im Notfall

1. Schalten Sie das Gerät aus.
2. Trennen Sie im Notfall das Gerät von der Netzeinspeisung:
Ziehen Sie das Netzkabel aus der Netzsteckdose, indem Sie es am Netzstecker anfassen.
3. Schließen Sie ein defektes Gerät nicht wieder an den Netzanschluss an.

Informationen über das Gerät

Gerätebeschreibung

Das Gerät dient als Luftbefeuchter, Aroma-Diffuser und Luftreiniger.

Die Ultraschall-Technologie sorgt für ein angenehmes Raumklima und eine Verbesserung der Luftqualität.

Die Kapazität des Wasserbehälters von 4,2 l ermöglicht eine Laufzeit von ca. 16 Stunden.

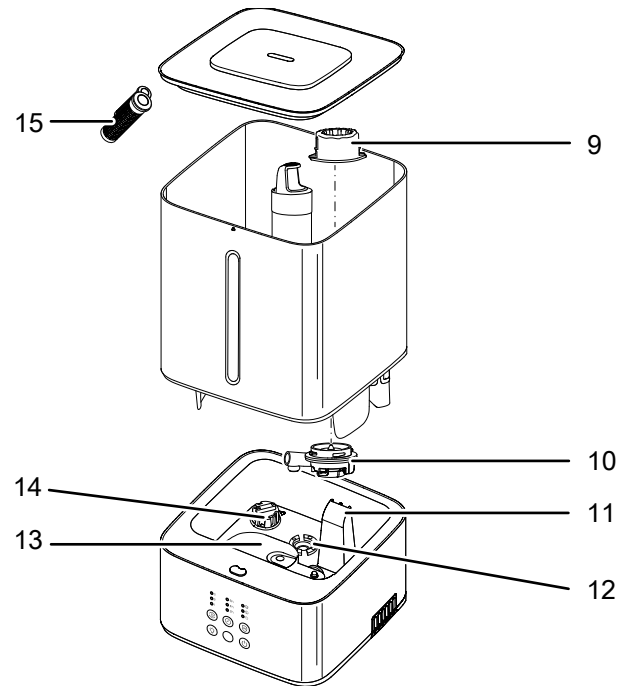
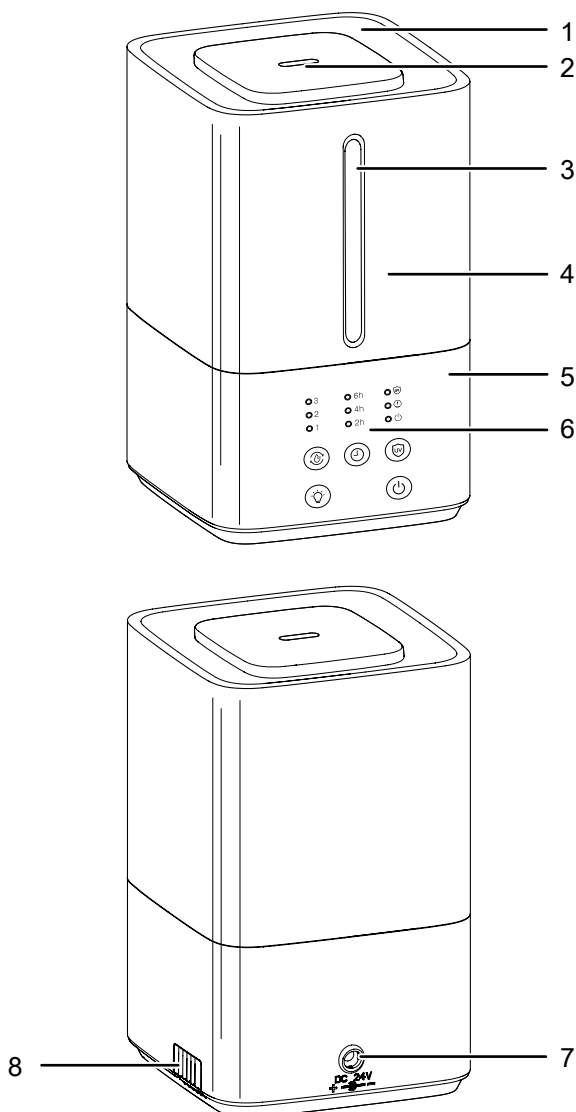
Das Gerät schaltet sich bei leerem Wasserbehälter automatisch ab.

Für eine optionale Raumluftaromatisierung kann Duftöl in den Duftöl-Behälter hinzugefügt werden.

Das Gerät verfügt über eine Timer-Funktion, die zum automatischen Ausschalten nach 2 bis 12 Stunden programmiert werden kann.

Eine eingebaute antibakterielle UV-Lampe reduziert Bakterien im Unterteil des Gerätes.

Gerätedarstellung



| Nr. | Bezeichnung |
|-----|--|
| 1 | Deckel mit Luftauslass |
| 2 | Luftauslass |
| 3 | Wasserstandsanzeige |
| 4 | Wasserbehälter |
| 5 | Unterteil |
| 6 | Bedienfeld |
| 7 | Netzanschluss (Adapter) |
| 8 | Abdeckung mit Carbon-Filter (Luftfilter) |
| 9 | Abdeckung Wasserfilter |
| 10 | Ventileinheit |
| 11 | Luftdüse |
| 12 | Vernebelungsmembran |
| 13 | Schwimmer |
| 14 | UV-Lampe |
| 15 | SecoSan® Stick 10 (optionales Zubehör) |

Transport und Lagerung

Hinweis

Wenn Sie das Gerät unsachgemäß lagern oder transportieren, kann das Gerät beschädigt werden. Beachten Sie die Informationen zum Transport und zur Lagerung des Gerätes.

Transport

Beachten Sie folgende Hinweise **vor** jedem Transport:

- Schalten Sie das Gerät aus.
- Ziehen Sie das Netzkabel aus der Netzsteckdose, indem Sie es am Netzstecker anfassen.
- Heben Sie das Gerät am Unterteil an.
- Entleeren Sie den Wasserbehälter.
- Entleeren Sie das Unterteil.
- Benutzen Sie das Netzkabel nicht als Zugschnur.
- Prüfen Sie, ob das Oberteil fügungsrichtig auf dem Unterteil sitzt.

Beachten Sie folgende Hinweise **nach** jedem Transport:

- Stellen Sie das Gerät nach dem Transport aufrecht auf.

Lagerung

Beachten Sie folgende Hinweise **vor** jeder Lagerung:

- Ziehen Sie das Netzkabel aus der Netzsteckdose, indem Sie es am Netzstecker anfassen.
- Entleeren Sie den Wasserbehälter.
- Entleeren Sie das Unterteil.
- Wischen Sie alle Geräteteile mit einem Tuch trocken.
- Reinigen Sie das Gerät gemäß dem Kapitel *Wartung*.

Halten Sie bei Nichtbenutzung des Gerätes die folgenden Lagerbedingungen ein:

- Lagern Sie das Gerät trocken und vor Frost und Hitze geschützt.
- Lagern Sie das Gerät in aufrechter Position an einem vor Staub und direkter Sonneneinstrahlung geschützten Platz.
- Schützen Sie das Gerät ggf. mit einer Hülle vor eindringendem Staub.
- Stellen Sie keine weiteren Geräte oder Gegenstände auf das Gerät, um Beschädigungen am Gerät zu vermeiden.

Montage und Installation

Lieferumfang

- 1 x Gerät
- 1 x Adapter
- 1 x Anleitung

Gerät auspacken

1. Öffnen Sie den Karton und entnehmen Sie das Gerät.
2. Entfernen Sie die Verpackung vollständig vom Gerät.
3. Wickeln Sie das Netzkabel vollständig ab. Achten Sie darauf, dass das Netzkabel nicht beschädigt ist, und beschädigen Sie es beim Abwickeln nicht.

Inbetriebnahme

- Vor der Wiederinbetriebnahme des Gerätes überprüfen Sie den Zustand des Netzkabels. Bei Zweifeln an dessen einwandfreiem Zustand rufen Sie den Kundendienst an.
- Stellen Sie das Gerät aufrecht und standsicher auf tragfähigem Untergrund auf.
- Vermeiden Sie Stolperstellen beim Verlegen des Netzkabels bzw. weiterer Elektrokabel, insbesondere bei Aufstellung des Gerätes in der Raummitte. Verwenden Sie Kabelbrücken.
- Stellen Sie sicher, dass Kabelverlängerungen vollständig aus- bzw. abgerollt sind.
- Achten Sie darauf, dass sich keine feuchteempfindlichen Gegenstände in unmittelbarer Nähe der Nebeldüse befinden, da sich Wasser als Kondensat in der Nähe der Nebeldüse niederschlagen kann.

Beachten Sie folgende Hinweise, bevor Sie das Gerät nach einer Nichtbenutzung bzw. Lagerung in Betrieb nehmen:

- Reinigen Sie das Gehäuse und den Wasserbehälter vor der erneuten Inbetriebnahme (siehe Kapitel *Wartung*).

Wasserbehälter füllen

Der Wasserbehälter (4) sollte vor dem ersten Gebrauch mit klarem Trinkwasser befüllt werden.



Warnung vor elektrischer Spannung

Entfernen Sie vor allen Arbeiten am Gerät den Netzstecker aus der Netzsteckdose! Berühren Sie den Netzstecker nicht mit feuchten oder nassen Händen. Ziehen Sie das Netzkabel aus der Netzsteckdose, indem Sie es am Netzstecker anfassen.

Hinweis

Befüllen Sie das Gerät ausschließlich mit klarem Trinkwasser. Die Wassertemperatur darf max. 40 °C betragen. Duftöl oder andere Zusätze können den Kunststoff und die Verneblermembran beschädigen.



Info

Wechseln Sie das Wasser alle 3 Tage aus, um Bakterienbildung zu vermeiden.



Info

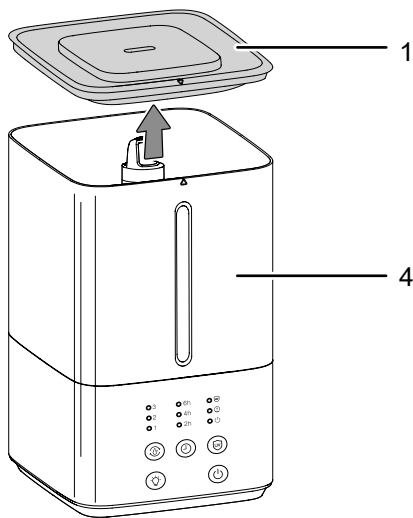
Die LED *niedriger Wasserstand* (20) blinkt durchgehend, wenn der Wasserstand im Wasserbehälter (4) zu niedrig ist.



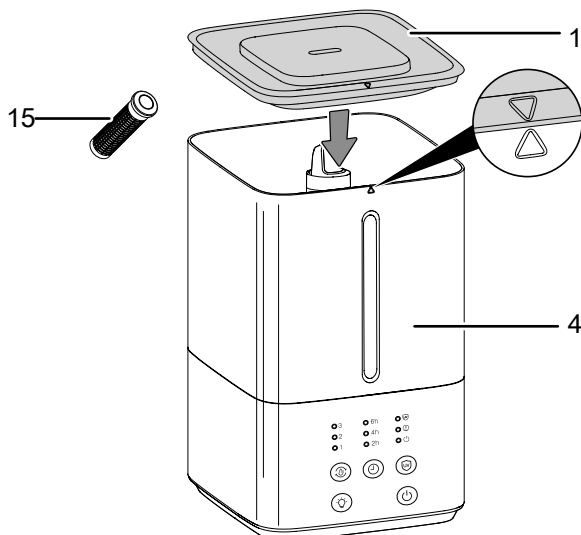
Info

Die LED *niedriger Wasserstand* (20) blinkt dreimal hintereinander, wenn der Wasserbehälter (4) leer ist. Der Trockenlaufschutz wird aktiviert.

1. Öffnen Sie den Deckel mit Luftauslass (1).



2. Füllen Sie klares Trinkwasser (nicht wärmer als 40 °C) bis zur Markierung **MAX** in den Wasserbehälter (4).
3. Legen Sie den SecoSan® Stick (optionales Zubehör) (15) in den Wasserbehälter (4).
4. Schließen Sie nun den Deckel mit Luftauslass (1). Beachten Sie die korrekte Ausrichtung des Deckels.



Duft-Option

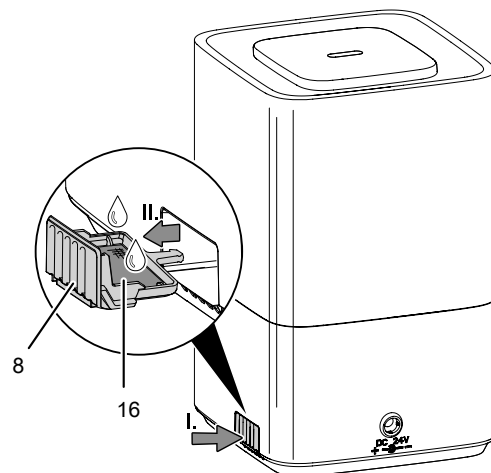
Das Gerät bietet zusätzlich die Möglichkeit, einen Duft während des Betriebes zu verteilen.

Hinweis

Geben Sie niemals Duftöl in den Wasserbehälter, auf die Ultraschallmembran oder andere Teile des Gerätes. Der direkte Kontakt von Duftöl mit Kunststoffteilen oder anderen Gerätekomponten kann diese beschädigen.

Verwenden Sie hierzu ein handelsübliches Duftöl. Gehen Sie wie folgt vor, um die Duft-Option zu nutzen:

- ✓ Das Gerät ist ausgeschaltet und das Netzkabel vom Stromnetz getrennt.
1. Entnehmen Sie die Abdeckung mit Carbon-Filter (8) mit dem integrierten Duftöl-Behälter (16) aus dem Gerät, indem Sie vorsichtig gegen die untere Kante der Abdeckung drücken.
 - ⇒ Die Abdeckung (8) wird aus dem Unterteil (5) entriegelt.
 2. Träufeln Sie 2 bis 3 Tropfen Duftöl auf das Vlies im Duftöl-Behälter.



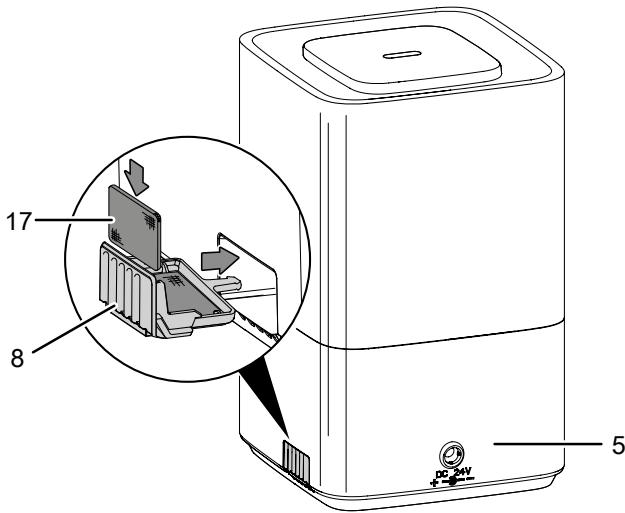
3. Setzen Sie die Abdeckung mit Carbon-Filter (8) wieder in das Gehäuse ein.
 - ⇒ Die Abdeckung (8) wird hörbar im Unterteil (5) verriegelt.

Luftfilter einsetzen

Hinweis

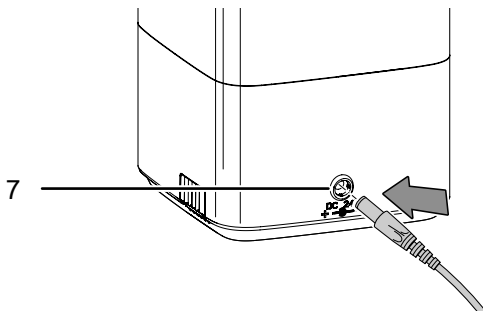
Betreiben Sie das Gerät nicht ohne eingesetzten Luftfilter am Lufteinlass!
Ohne Luftfilter wird das Geräteinnere stark verschmutzt, dadurch kann die Leistung gemindert und das Gerät beschädigt werden.

- Stellen Sie vor dem Einschalten sicher, dass der Luftfilter installiert ist.
1. Nehmen Sie die Abdeckung (8) aus dem Gerät, indem Sie vorsichtig gegen die untere Kante der Abdeckung drücken.
⇒ Die Abdeckung (8) wird aus dem Unterteil (5) entriegelt.
 2. Legen Sie den Carbon-Filter (17) in die Abdeckung.
 3. Schieben Sie die Abdeckung (8) in das Unterteil (5).
⇒ Die Abdeckung (8) wird hörbar im Unterteil (5) verriegelt.



Netzteil anschließen

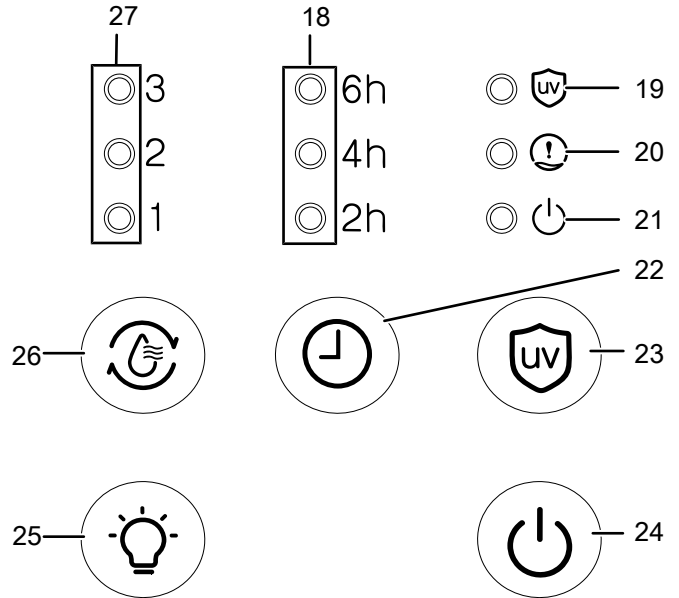
- Stecken Sie das Kabel am Netzteil in den Netzanschluss (7) am Gerät.
- Stecken Sie das Netzteil in eine ordnungsgemäß abgesicherte Netzsteckdose.



Bedienung

- Vermeiden Sie offene Türen und Fenster.
- Achten Sie darauf, dass sich keine feuchteempfindlichen Gegenstände in unmittelbarer Nähe der Nebeldüse befinden, da sich in der Nähe der Nebeldüse Wasser als Kondensat niederschlagen kann.

Bedienelemente



| Nr. | Bezeichnung | Bedeutung |
|-----|--------------------------------------|---|
| 18 | LEDs <i>Timer</i> | Zeigt die ausgewählte Stundenanzahl an (2-12 h in Kombination aus den Symbolen 2 h, 4 h, 6 h. Die Symbole ergeben summiert die gewünschte Stundenanzahl.) |
| 19 | LED <i>UV-Lampe</i> | Leuchtet bei aktivierter UV-Lampe |
| 20 | LED <i>niedriger Wasserstand</i> | Blinkt durchgehend bei niedrigem Wasserstand Blinkt 3 Mal nacheinander bei aktiviertem Trockenlaufschutz |
| 21 | LED <i>Ein/Aus</i> | Leuchtet bei eingeschaltetem Gerät |
| 22 | Taste <i>Timer</i> | Timer-Funktion ein- oder ausschalten |
| 23 | Taste <i>UV-Lampe</i> | UV-Lampe ein- oder ausschalten |
| 24 | Taste <i>Ein-/Ausschalten</i> | Gerät ein- oder ausschalten |
| 25 | Taste <i>Wasserstands-anzeige</i> | Lampe zur Wasserstandsanzeige ein- oder ausschalten |
| 26 | Taste <i>Vernebelungs-intensität</i> | Vernebelungsintensität auswählen |
| 27 | LEDs <i>Vernebelungs-intensität</i> | Zeigt die ausgewählte Vernebelungsintensität an (Stufe 1, 2 oder 3) |

Gerät einschalten

Info

Erfolgt für 40 s keine Bedienung, schaltet sich das Bedienfeld (6) aus.

1. Vergewissern Sie sich, dass der Wasserbehälter (4) mit Trinkwasser befüllt ist.
2. Stellen Sie sicher, dass das Gerät von außen nicht feucht oder nass ist. Andernfalls wischen Sie das Gerät trocken.
3. Drücken Sie die Taste *Ein-/Ausschalten* (24)
 - ⇒ Die LED *Vernebelungsintensität* (27) zeigt die Vernebelungsintensität Stufe 1 an.
 - ⇒ Das Gerät beginnt mit der Befeuchtung. Feiner Wassernebel tritt aus dem Luftauslass (2) aus.

Vernebelungsintensität einstellen

Die Vernebelungsintensität kann in 3 Stufen eingestellt werden:

- Stufe 1: Leichte Vernebelungsintensität
 - Stufe 2: Mittlere Vernebelungsintensität
 - Stufe 3: Hohe Vernebelungsintensität
- ✓ Das Gerät ist eingeschaltet.
1. Drücken Sie die Taste *Vernebelungsintensität* (26).
 - ⇒ Bei den LEDs *Vernebelungsintensität* (27) leuchtet die LED "1" für die erste Stufe.
 2. Wiederholen Sie den Vorgang für die Stufe 2 oder 3.
 - ⇒ Das Gerät arbeitet nun in der gewünschten Vernebelungsintensität.

Betriebsarten einstellen

Sie können die folgende Betriebsart wählen:

- Manuelle Befeuchtung

Manuelle Befeuchtung

Die Vernebelungsintensität kann in dieser Betriebsart jederzeit in den Stufen 1-3 eingestellt werden (dauerhafte Befeuchtung unabhängig von der Raumluftfeuchtigkeit).

Timer-Funktion

Sie können den Timer programmieren, um das Gerät nach einer vorgegebenen Anzahl von Stunden (2 bis 12) auszuschalten. Der Timer lässt sich in 2 h-Schritten programmieren.

Automatisches Ausschalten

1. Drücken Sie die Taste *Timer* (22) einmal, um den Timer auf 2 Stunden zu programmieren
 - ⇒ Bei den LEDs *Timer* (18) leuchtet die LED "2".
 - ⇒ Das Gerät schaltet sich nach 2 Stunden automatisch ab.
2. Drücken Sie die Taste *Timer* (22) erneut, um den Timer auf bis zu 12 Stunden zu programmieren.
 - ⇒ Die gewünschte Stundenzahl leuchtet als Kombination der drei LEDs auf.

Hinweise zum automatischen Ausschalten:

- Das Drücken der Taste *Ein-/ Ausschalten* (24) deaktiviert das automatische Ausschalten.

Außerbetriebnahme



Warnung vor elektrischer Spannung

Berühren Sie den Netzstecker nicht mit feuchten oder nassen Händen.

- Schalten Sie das Gerät aus.
- Ziehen Sie das Netzkabel aus der Netzsteckdose, indem Sie es am Netzstecker anfassen.
- Entleeren Sie den Wasserbehälter.
- Entleeren Sie das Unterteil.
- Wischen Sie alle Geräteteile mit einem Tuch trocken.
- Reinigen Sie das Gerät gemäß dem Kapitel *Wartung*.
- Lagern Sie das Gerät gemäß dem Kapitel *Transport und Lagerung*.

Nachbestellbares Zubehör



Warnung

Benutzen Sie nur Zubehör und Zusatzgeräte, die in der Bedienungsanleitung angegeben sind. Der Gebrauch anderer als in der Bedienungsanleitung empfohlener Einsatzwerkzeuge oder anderen Zubehörs kann eine Verletzungsgefahr bedeuten.

| Bezeichnung | Artikelnummer |
|-------------------|---------------|
| SecoSan® Stick 10 | 6.100.004.110 |

Fehler und Störungen

Das Gerät wurde während der Produktion mehrfach auf einwandfreie Funktion geprüft. Sollten dennoch Funktionsstörungen auftreten, so überprüfen Sie das Gerät nach folgender Auflistung.

Das Gerät läuft nicht an:

- Überprüfen Sie den Netzanschluss.
- Überprüfen Sie Netzkabel und Netzstecker auf Beschädigungen.
- Überprüfen Sie die bauseitige Netzabsicherung.
- Überprüfen Sie, ob die Kontrolllampe für den Wasserbehälter leuchtet. Ggf. ist der Wasserbehälter leer und muss nachgefüllt werden.
- Warten Sie 10 Minuten, bevor Sie das Gerät neu starten. Sollte das Gerät nicht anlaufen, lassen Sie eine elektrische Überprüfung von einem Fachbetrieb oder von Trotec durchführen.

Das Gerät läuft, aber keine Nebelbildung:

- Überprüfen Sie, ob die Kontrolllampe für den Wasserbehälter leuchtet. Ggf. ist der Wasserbehälter leer und muss nachgefüllt werden.
- Überprüfen Sie das Ventil im Boden des Wasserbehälters. Das Ventil muss beweglich sein. Reinigen Sie den Wasserbehälter bei Bedarf.
- Überprüfen Sie den Schwimmer im Geräteunterteil. Der Schwimmer sollte beweglich sein.
- Überprüfen Sie den Luftfilter auf Verschmutzungen. Reinigen Sie den Luftfilter bei Bedarf.
- Überprüfen Sie die Einstellung für die Vernebelungsintensität und erhöhen Sie diese ggf.
- Überprüfen Sie die Verneblermembran im Geräteunterteil auf Verschmutzungen und reinigen Sie diese ggf.

Der Wasserbehälter ist voll, aber das Gerät zeigt einen leeren Wasserbehälter an:

- Starke Ablagerungen am Filter verhindern ggf., dass das Wasser aus dem Wasserbehälter in das Unterteil laufen kann. Dies kann auch auftreten, wenn das Gerät längere Zeit nicht benutzt wurde. Reinigen Sie den Filter wie unter Filter reinigen beschrieben.
- Überprüfen Sie das Ventil im Boden des Wasserbehälters. Das Ventil muss beweglich sein. Reinigen Sie bei Bedarf das Ventil und den Wasserbehälter.

Wasser läuft aus:

- Überprüfen Sie, ob das Gerät aufrecht und standsicher aufgestellt ist.
- Überprüfen Sie den Wasserstand im Geräteunterteil. Ggf. ist der Wasserstand zu hoch und Wasser läuft über den Überlauf ab.
- Überprüfen Sie das Ventil im Boden des Wasserbehälters. Das Ventil muss beweglich sein. Reinigen Sie bei Bedarf das Ventil wie unter Ventileinheit reinigen beschrieben.
- Überprüfen Sie den Schwimmer im Geräteunterteil. Der Schwimmer sollte beweglich sein. Ggf. blockiert dieser und Wasser läuft über den Überlauf ab.
- Überprüfen Sie das Gerät auf Undichtigkeiten.

Der Wassernebel hat einen eigenartigen Geruch:

- Das Gerät ist neu. Entnehmen Sie den Wasserbehälter und spülen Sie diesen aus. Lassen Sie den geöffneten Wasserbehälter für einige Stunden auslüften.
- Überprüfen Sie den Wasserbehälter. Ggf. befindet sich abgestandenes oder verschmutztes Wasser im Wasserbehälter. Spülen Sie den Wasserbehälter aus und füllen Sie klares Trinkwasser ein.

Kondensat bildet sich am Gerät:

- Die Luftzirkulation im Raum ist nicht ausreichend. Verringern Sie ggf. die Vernebelungsintensität und sorgen Sie für eine bessere Luftzirkulation (z. B. mit einem Ventilator).
- Die Raumluftfeuchtigkeit ist relativ hoch. Der Nebel kann sich dadurch nicht richtig verteilen und das Wasser schlägt sich am Gerät nieder. Verringern Sie ggf. die Vernebelungsintensität oder schalten Sie das Gerät aus.

Das Gerät ist laut bzw. vibriert stark:

- Überprüfen Sie, ob das Gerät aufrecht und standsicher aufgestellt ist.

Das Gerät funktioniert nach den Überprüfungen nicht einwandfrei:

Kontaktieren Sie den Kundendienst. Bringen Sie das Gerät ggf. zur Reparatur zu einem autorisierten Elektrofachbetrieb oder zu Trotec.

Fehlertabelle

Folgende Fehler können im Bedienfeld (6) wie folgt angezeigt werden:

| Fehler | Bedeutung |
|--|---|
| Die LED <i>niedriger Wasserstand</i> (20) blinkt durchgehend. | Der Wasserstand im Wasserbehälter ist niedrig. |
| Die LED <i>niedriger Wasserstand</i> (20) blinkt dreimal hintereinander. | Der Wasserbehälter ist leer oder sitzt nicht richtig. Der Trockenlaufschutz wurde aktiviert |

Wartung

Wartungsintervalle

| Wartungs- und Pflegeintervall | vor jeder Inbetriebnahme | bei Bedarf | alle 3 Tage | mindestens alle 2 Wochen | mindestens alle 4 Wochen | mindestens alle 6 Monate | mindestens jährlich |
|--|--------------------------|------------|-------------|--------------------------|--------------------------|--------------------------|---------------------|
| Auf Beschädigungen prüfen | X | | | | | | |
| Sichtprüfung des Geräteinneren auf Verschmutzungen | | X | | | | | X |
| Ansaug- und Ausblasöffnungen auf Verschmutzungen und Fremdkörper prüfen, ggf. reinigen | X | | | | X | | |
| Außenreinigung | | X | | | | | X |
| Wasserbehälter reinigen | | | X | | | | |
| Vernebelungsmembran auf Verschmutzungen prüfen, ggf. reinigen | | | | X | | | X |
| Ventileinheit auf Verschmutzungen prüfen, ggf. reinigen | | | | | X | | X |
| Luftfilter auf Verschmutzungen und Fremdkörper prüfen, ggf. reinigen bzw. auswechseln | X | | | X | | | |
| Duftöl-Behälter reinigen | | | | | X | | |
| Probelauf | | | | | | | X |

Wartungs- und Pflegeprotokoll

Gerätetyp:

Gerätenummer:

| Wartungs- und Pflegeintervall | 1 | 2 | 3 | 4 | 5 | 6 | 7 | 8 | 9 | 10 | 11 | 12 | 13 | 14 | 15 | 16 |
|--|---|---|---|---|---|---|---|---|---|----|----|----|----|----|----|----|
| Auf Beschädigungen prüfen | | | | | | | | | | | | | | | | |
| Sichtprüfung des Geräteinneren auf Verschmutzungen | | | | | | | | | | | | | | | | |
| Ansaug- und Ausblasöffnungen auf Verschmutzungen und Fremdkörper prüfen, ggf. reinigen | | | | | | | | | | | | | | | | |
| Außenreinigung | | | | | | | | | | | | | | | | |
| Wasserbehälter reinigen | | | | | | | | | | | | | | | | |
| Vernebelungsmembran auf Verschmutzungen prüfen, ggf. reinigen | | | | | | | | | | | | | | | | |
| Ventileinheit auf Verschmutzungen prüfen, ggf. reinigen | | | | | | | | | | | | | | | | |
| Luftfilter auf Verschmutzungen und Fremdkörper prüfen, ggf. reinigen bzw. auswechseln | | | | | | | | | | | | | | | | |
| Sichtprüfung des Geräteinneren auf Verschmutzungen | | | | | | | | | | | | | | | | |
| Duftöl-Behälter reinigen | | | | | | | | | | | | | | | | |
| Probelauf | | | | | | | | | | | | | | | | |

| | | | |
|---|---|---|---|
| 1. Datum: Unterschrift: | 2. Datum: Unterschrift: | 3. Datum: Unterschrift: | 4. Datum: Unterschrift: |
| 5. Datum: Unterschrift: | 6. Datum: Unterschrift: | 7. Datum: Unterschrift: | 8. Datum: Unterschrift: |
| 9. Datum: Unterschrift: | 10. Datum: Unterschrift: | 11. Datum: Unterschrift: | 12. Datum: Unterschrift: |
| 13. Datum: Unterschrift: | 14. Datum: Unterschrift: | 15. Datum: Unterschrift: | 16. Datum: Unterschrift: |

Tätigkeiten vor Wartungsbeginn



Warnung vor elektrischer Spannung

Berühren Sie den Netzstecker nicht mit feuchten oder nassen Händen.

- Schalten Sie das Gerät aus.
- Ziehen Sie das Netzkabel aus der Netzsteckdose, indem Sie es am Netzstecker anfassen.



Warnung vor elektrischer Spannung

Tätigkeiten, die das Öffnen des Gerätes erfordern, dürfen nur von autorisierten Fachbetrieben oder von Trotec durchgeführt werden.

Sicherheitszeichen und Schilder auf dem Gerät

Überprüfen Sie regelmäßig die Sicherheitszeichen und Schilder auf dem Gerät. Erneuern Sie unleserliche Sicherheitszeichen!

Gehäuse reinigen

Reinigen Sie das Gehäuse mit einem angefeuchteten, weichen, fusselfreien Tuch. Achten Sie darauf, dass keine Feuchtigkeit in das Gehäuse eindringt. Achten Sie darauf, dass keine Feuchtigkeit mit elektrischen Bauteilen in Kontakt kommen kann. Verwenden Sie keine aggressiven Reinigungsmittel, wie z. B. Reinigungssprays, Lösungsmittel, alkoholhaltige Reiniger oder Scheuermittel zum Befeuchten des Tuches.

Wasserbehälter und Unterteil reinigen



Info

Verwenden Sie den SecoSan® Stick von Trotec, um sich vor Keimen im Wasser zu schützen. Der SecoSan® Stick verhindert die Vermehrung von Keimen durch Silberionen. Dank seiner speziellen, antimikrobiell aktiven Oberfläche werden die Silberionen direkt an Bakterien und Keime abgegeben, die sich in unmittelbarer Nähe befinden. So wird Keimwachstum effektiv vorgebeugt – das Wasser aber bleibt rein und unbelastet. Der SecoSan® Stick dosiert sich selbst.

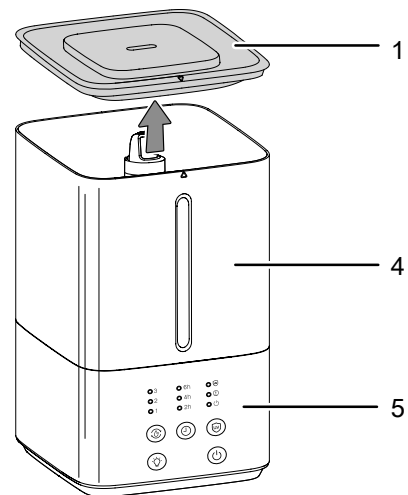


Info

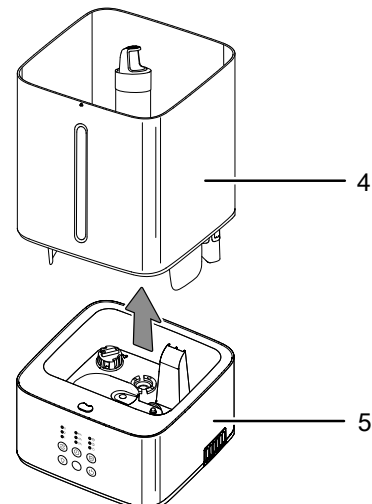
Reinigen Sie die Vernebelungsmembran, den Luftauslass, den Wasserbehälter, das Unterteil des Gerätes und die Wasserkanäle so häufig wie möglich.

Der Wasserbehälter und das Unterteil des Gerätes sollten bei aktiver Nutzung alle 3 Tage gereinigt werden. Verwenden Sie zur Reinigung und Entkalkung Haushaltssessig. Beachten Sie die Herstellerangaben und Gefahrenhinweise des Entkalkungsmittels. Entleeren und reinigen Sie den Wasserbehälter und das Unterteil des Gerätes vor längerer Nichtbenutzung, vor der Lagerung sowie vor der erneuten Inbetriebnahme (z.B. wenn das Gerät über mehrere Monate eingelagert wurde und verstaubt ist).

1. Nehmen Sie den Deckel mit Luftauslass (1) ab.

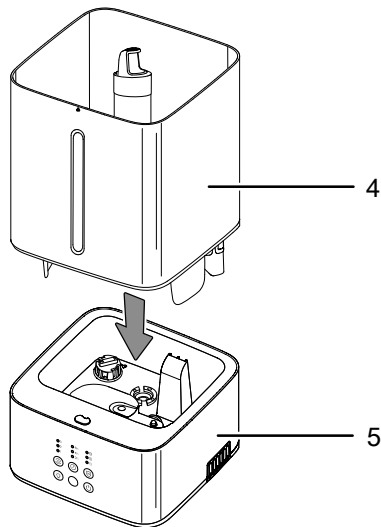


2. Nehmen Sie den Wasserbehälter (4) vom Unterteil (5) ab. Beachten Sie dabei, dass sich im Unterteil ggf. Restwasser befinden kann, falls das Gerät vorher in Gebrauch war.

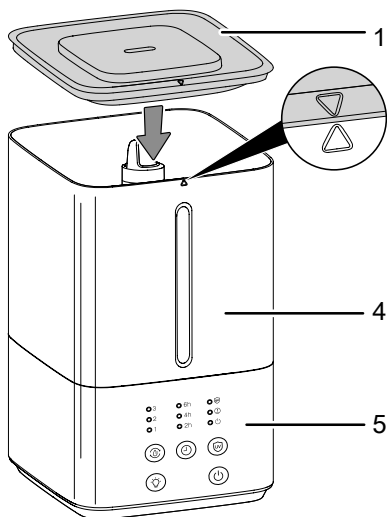


3. Entleeren Sie den Wasserbehälter (4) und das Unterteil (5).
4. Reinigen Sie den Wasserbehälter (4) und das Unterteil (5) mit einem handelsüblichen Reinigungsmittel, um Kalkablagerungen zu entfernen.
5. Lassen Sie den Wasserbehälter (4) und das Unterteil (5) trocknen.
6. Füllen Sie frisches Trinkwasser in den Wasserbehälter (4).

7. Setzen Sie den Wasserbehälter (4) auf das Unterteil (5).



8. Setzen Sie den Deckel mit Luftauslass (1) auf den Wasserbehälter (4). Beachten Sie die korrekte Ausrichtung des Deckels (1).



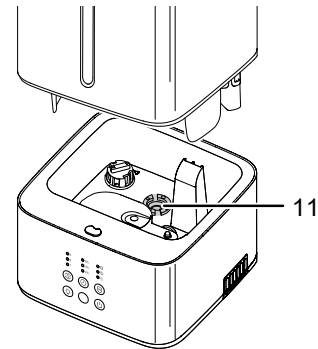
Vernebelungsmembran reinigen

Im Laufe der Zeit können sich, je nach Wasserhärte des verwendeten Trinkwassers, Ablagerungen auf der Vernebelungsmembran bilden. Dies kann zur Beeinträchtigung der Vernebelungsleistung führen. Die Vernebelungsmembran sollte deshalb regelmäßig gereinigt werden.

Gehen Sie dazu wie folgt vor:

1. Entnehmen Sie das Oberteil mit Wasserbehälter (4), wie unter Wasserbehälter reinigen beschrieben.
2. Entfernen Sie ggf. vorhandenes Restwasser aus dem Geräteinneren.

3. Benetzen Sie die Vernebelungsmembran (11) mit Haushaltsessig (Entkalkungsmittel).
4. Lassen Sie das Entkalkungsmittel ca. 2 bis 5 min einwirken.
5. Lösen Sie den Belag, indem Sie die Vernebelungsmembran (11) vorsichtig mit einem Wattestäbchen bearbeiten.



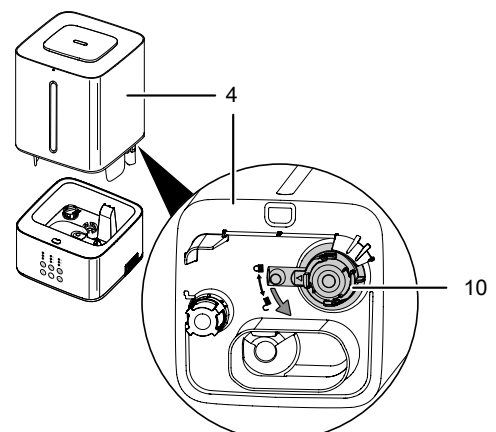
6. Spülen Sie das Geräteinnere mit klarem Wasser sauber.
7. Setzen Sie den Wasserbehälter (4) wieder ein, wie unter Wasserbehälter reinigen beschrieben.

Ventileinheit reinigen

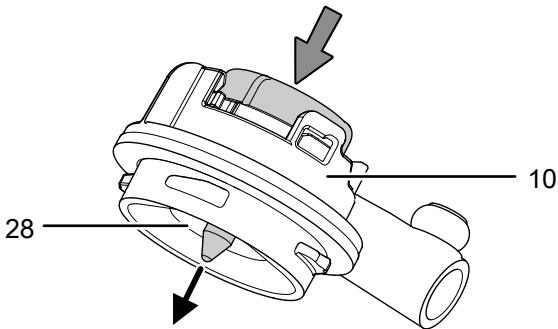
Im Laufe der Zeit können sich, je nach Wasserhärte des verwendeten Trinkwassers, Ablagerungen auf der Ventileinheit bilden. Dies kann zur Beeinträchtigung der Ventileinheit, zu unkontrolliertem Wasserabfluss vom Wasserbehälter in das Unterteil oder zur Blockade des Wasserabflusses führen. Die Ventileinheit sollte deshalb regelmäßig gereinigt werden.

Gehen Sie dazu wie folgt vor:

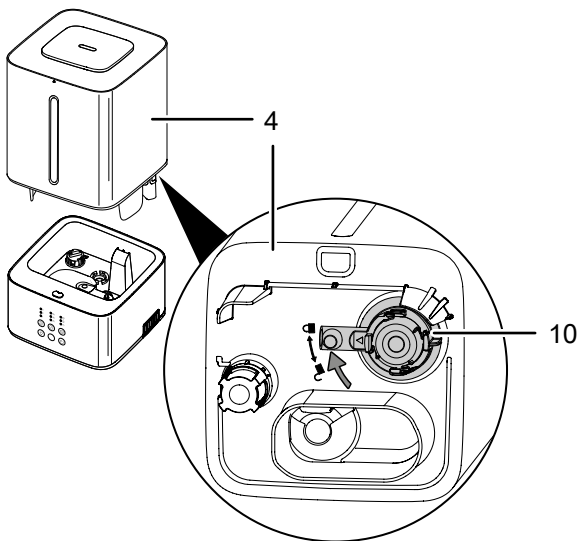
- ✓ Das Gerät ist vollständig von Wasser entleert und ausgeschaltet.
 - ✓ Das Netzkabel ist abgezogen.
1. Entnehmen Sie die Abdeckung des Wasserfilters (9) wie unter Wasserfilter reinigen beschrieben.
 2. Drehen Sie den Wasserbehälter (4) so, dass die Ventileinheit (10) gut zugänglich ist (Unterseite Wasserbehälter).
 3. Drehen Sie den Auslauf der Ventileinheit gegen den Uhrzeigersinn, sodass sich die Ventileinheit vom Wasserbehälter löst. Diese Position ist auf der Unterseite des Wasserbehälters mit einem geöffneten Schloss markiert.



4. Entnehmen Sie die Ventileinheit (10) und prüfen Sie sie auf Verschmutzungen und Kalkablagerungen. Reinigen Sie die Ventileinheit mit einem sauberen, fusselfreien Tuch.
5. Benetzen Sie die Ventileinheit bei Kalkablagerungen mit Haushaltsessig (Entkalkungsmittel).
6. Lassen Sie das Entkalkungsmittel ca. 2 bis 5 min einwirken.
7. Betätigen Sie die Ventileinheit, indem Sie die Ventileinheit in der Hand halten und mit einem Finger gegen die Membran drücken.
 - ⇒ Die Dichtungsscheibe (28) löst sich ein Stück weit von der Ventileinheit.



8. Reinigen Sie den inneren Bereich der Dichtungsscheibe mit einem sauberen, fusselfreien Tuch.
9. Benetzen Sie die Dichtungsscheibe bei Kalkablagerungen mit Haushaltsessig (Entkalkungsmittel).
10. Lassen Sie das Entkalkungsmittel ca. 2 bis 5 min einwirken.
11. Lösen Sie den Belag, indem Sie die Teile der Ventileinheit vorsichtig mit einem Wattestäbchen bearbeiten.
12. Montieren Sie die Ventileinheit (10) nach der Reinigung an den Wasserbehälter (4) und drehen Sie sie im Uhrzeigersinn fest.

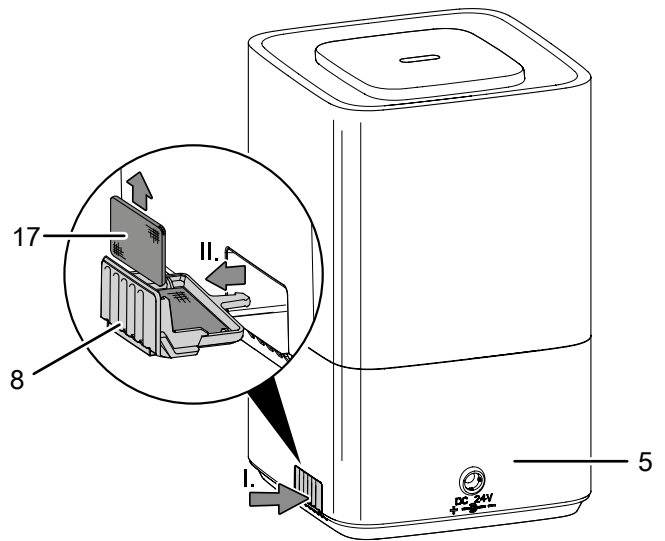


13. Montieren Sie anschließend die Abdeckung des Wasserfilters wie unter Wasserfilter reinigen beschrieben.
14. Setzen Sie den Wasserbehälter (4) wieder ein, wie unter Wasserbehälter reinigen beschrieben.

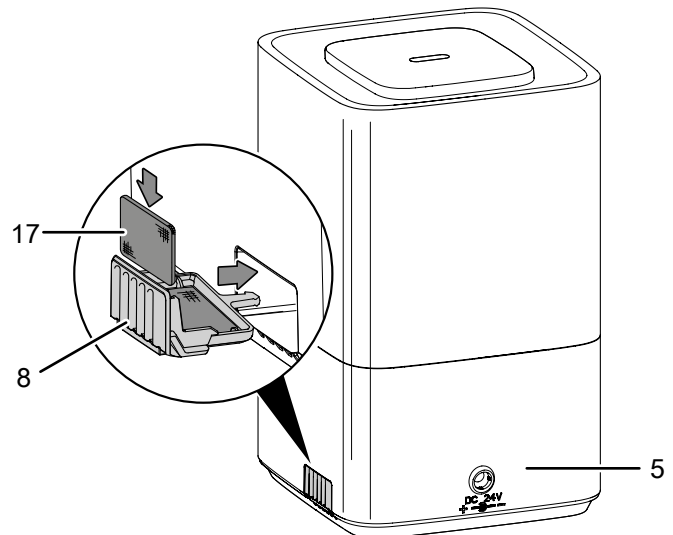
Luftfilter reinigen

Der Luftfilter sollte bei starker Verschmutzung gereinigt und ggf. ausgetauscht werden.

1. Drücken Sie vorsichtig gegen den unteren Rand der Abdeckung (8).
- ⇒ Die Abdeckung (8) wird aus dem Unterteil (5) entriegelt.
2. Entnehmen Sie die Abdeckung des Filters (8) aus dem Unterteil (5).



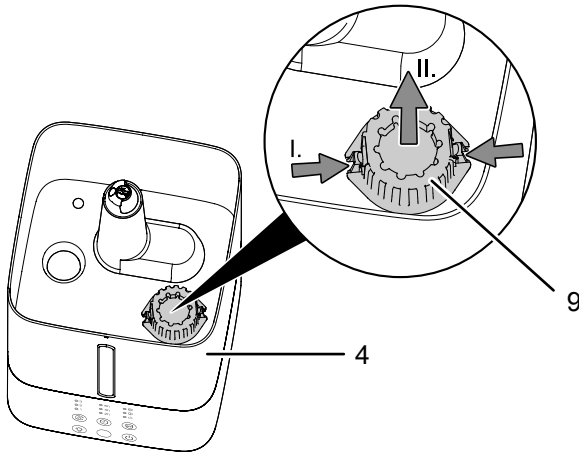
3. Reinigen oder ersetzen Sie den Carbon-Filter (Luftfilter) (17).
4. Legen Sie den Carbon-Filter (Luftfilter) (17) in die Abdeckung (8).
5. Schieben Sie die Abdeckung (8) in das Unterteil (5).
 - ⇒ Die Abdeckung (8) wird hörbar im Unterteil (5) verriegelt.



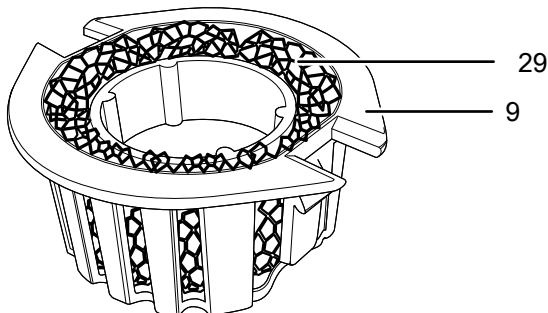
Wasserfilter reinigen

Der Wasserfilter sollte bei starker Verschmutzung gereinigt werden.

1. Entnehmen Sie die Abdeckung des Wasserfilters (9) aus dem Wasserbehälter (4), indem Sie die beiden seitlichen Haken drücken und die Abdeckung vorsichtig von den Haltern im Wasserbehälter lösen.



2. Ziehen Sie den Wasserfilter (29) vorsichtig aus der Abdeckung des Wasserfilters (9).

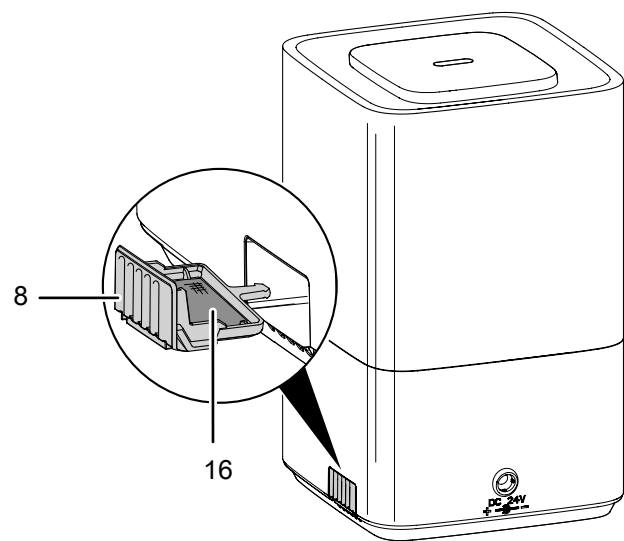


3. Reinigen oder ersetzen Sie den Wasserfilter (29).
4. Legen Sie den Wasserfilter (29) in die Abdeckung des Wasserfilters (9).
5. Befestigen Sie die Abdeckung des Wasserfilters wieder im Wasserbehälter (4), indem Sie die beiden seitlichen Haken drücken und die Abdeckung vorsichtig zwischen die Halter im Wasserbehälter platzieren.

Duftölbehälter reinigen

Der Duftöl-Behälter sollte regelmäßig gereinigt werden. Dieser ist mit in der Abdeckung für den Carbon-Filter integriert.

1. Drücken Sie leicht gegen die untere Kante der Abdeckung (8).
⇒ Die Abdeckung (8) wird aus dem Unterteil (5) entriegelt.
2. Entnehmen Sie die Abdeckung (8) vorsichtig aus dem Gerät.
3. Nehmen Sie den Carbon-Filter (17) aus der Abdeckung.
4. Nehmen Sie das Vlies aus dem Duftöl-Behälter (16).
5. Reinigen Sie das Vlies mit klarem Wasser und lassen Sie es anschließend vollständig trocknen.
6. Reinigen Sie den Duftöl-Behälter mit Wasser.



7. Wischen Sie den Duftöl-Behälter (16) mit einem Tuch trocken.
8. Setzen Sie den Carbon-Filter (17) wieder in die Abdeckung und das Vlies in den Duftöl-Behälter ein.
9. Schieben Sie die Abdeckung (8) wieder in das Unterteil (5).
⇒ Die Abdeckung (8) wird hörbar im Unterteil (5) verriegelt.

Tätigkeiten nach der Wartung

Wenn Sie das Gerät weiter verwenden möchten:

- Schließen Sie das Gerät wieder an, indem Sie den Netzstecker in die Netzsteckdose stecken.

Wenn Sie das Gerät längere Zeit nicht benutzen:

- Lagern Sie das Gerät gemäß dem Kapitel Transport und Lagerung.

Technischer Anhang

Technische Daten

| Parameter | Wert | Wert |
|--|----------------------------------|----------------------------------|
| Modell | B 3 E | B 4 E |
| Farbe | weiß | schwarz |
| Vernebelungsleistung | 250 ml/h | 250 ml/h |
| Arbeitszeit | 16 h | 16 h |
| Umgebungsbedingungen Temperatur | +5 °C bis +40 °C | +5 °C bis +40 °C |
| Leistungsaufnahme | 24 W | 24 W |
| Netzanschluss Adapter | 100 V – 240 V / 50 Hz – 60 Hz | 100 V – 240 V / 50 Hz – 60 Hz |
| Ausgangsspannung Adapter | 24 V | 24 V |
| Ausgangsstrom Adapter | 1 A | 1 A |
| Nennstrom-aufnahme | 0,6 A | 0,6 A |
| Steckerart | CEE 7/16 | CEE 7/16 |
| Kabellänge | 1,45 m | 1,45 m |
| Schalldruckpegel (1 m Abstand) | 38 dB (A) | 38 dB (A) |
| Füllmenge Wasserbehälter | 4,2 l | 4,2 l |
| Abmessungen (Länge x Breite x Höhe) | 185 x 185 x 305 mm | 185 x 185 x 305 mm |
| Gewicht | 1,5 kg | 1,5 kg |

Entsorgung



Das Symbol des durchgestrichenen Mülleimers auf einem Elektro- oder Elektronik-Altgerät besagt, dass dieses am Ende seiner Lebensdauer nicht im Hausmüll entsorgt werden darf. Zur kostenfreien Rückgabe stehen in Ihrer Nähe Sammelstellen für Elektro- und Elektronik-Altgeräte zur Verfügung. Die Adressen erhalten Sie von Ihrer Stadt- bzw. Kommunalverwaltung. Für viele EU-Länder können Sie sich auch auf der Webseite <https://hub.trotec.com/?id=45090> über weitere Rückgabemöglichkeiten informieren. Ansonsten wenden Sie sich bitte an einen offiziellen, für Ihr Land zugelassenen Altgeräteverwerter.

Durch die getrennte Sammlung von Elektro- und Elektronik-Altgeräten soll die Wiederverwendung, die stoffliche Verwertung bzw. andere Formen der Verwertung von Altgeräten ermöglicht sowie negative Folgen bei der Entsorgung der in den Geräten möglicherweise enthaltenen gefährlichen Stoffe auf die Umwelt und die menschliche Gesundheit vermieden werden.

Trotec GmbH

Grebener Str. 7
D-52525 Heinsberg

☎ +49 2452 962-400

☎ +49 2452 962-200

✉ info@trotec.com

www.trotec.com