

B 400

LV

**EKSPLUATĀCIJAS
INSTRUKCIJAS
GAISA MITRINĀTĀJS**



 **TROTTEC**

Saturs

Norādījumi par instrukciju lietošanu 2

Drošība 2

Informācija par iekārtu 4

Transportēšana un uzglabāšana 5

Montāža un uzstādīšana 6

Lietošana 8

Papildus pasūtāmi piederumi 9

Kļūdas un traucējumi 9

Apkope 10

Tehniskais pielikums 15

Utilizēšana 15

Norādījumi par instrukciju lietošanu

Simboli



Brīdinājums par elektrisko spriegumu

Šis simbols norāda, ka elektriskā sprieguma dēļ pastāv dzīvības un veselības apdraudējums.



Brīdinājums

Šis signālvārds apzīmē vidējas pakāpes apdraudējumu; ja tas netiek novērsts, var rasties nāvējoši vai smagi savainojumi.



Uzmanību

Šis signālvārds apzīmē zemas pakāpes apdraudējumu; ja tas netiek novērsts, var rasties nelieli vai vidēji smagi savainojumi.

Norāde

Šis signālvārds apzīmē svarīgu informāciju (piemēram, par materiālu bojājumiem), bet ne apdraudējumu.



Informācija

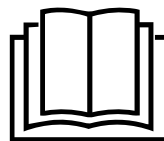
Norādes ar šo simbolu palīdz ātri un droši veikt darbības.



Ievērojiet norādījumus

Norādes ar šo simbolu informē, ka jāievēro instrukcijas.

Šo instrukciju pašreizējo versiju un ES atbilstības deklarāciju varat lejupielādēt no šīs saites:



B 400



<https://hub.trotec.com/?id=42098>

Drošība

Pirms ierīces nodošanas ekspluatācijā/lietošanas rūpīgi izlasiet šo instrukciju un uzglabāiet to tiešā ierīces tuvumā vai ierīces atrašanās vietas tuvumā!



Brīdinājums

Izlasiet visus drošības norādījumus un norādes. Neievērojot drošības norādījumus un norādes, var rasties strāvas trieciens, ugunsgrēks un/vai smagi savainojumi.

Saglabāiet visus drošības norādījumus un norādes turpmākai atsaucei.

Šo ierīci var izmantot bērni no 8 gadu vecuma un personas ar ierobežotām fiziskām, sensorām vai psihiskām spējām vai personas bez pieredzes un zināšanām, ja tās tiek uzraudzītas vai ir instruētas par drošu ierīces lietošanu un apzinās esošos riskus. Bērni nedrīkst spēlēties ar ierīci. Bērni bez uzraudzības nedrīkst veikt tīrīšanu un apkopi.

- Nedarbiniet iekārtu sprādzienbīstamās telpās vai zonās un neuzstādiet iekārtu tajās.
- Nelietojiet iekārtu agresīvā atmosfērā.
- Novietojiet ierīci vertikāli un stabili uz izturīgas virsmas.
- Nevērsiet tiešu ūdens strūklu pret ierīci.
- Uzpildiet ierīci tikai ar tīru dzeramo ūdeni.
- Nepārklājiet iekārtu tās darbības laikā.
- Nesēdiet uz iekārtas.
- Ierīce nav rotaļlieta! Nelaidiet tuvumā bērnus un dzīvniekus.
- Darbības laikā periodiski uzraugiet ierīci.
- Gādājiet, lai visi strāvas vadi ārpus ierīces būtu pasargāti no bojājumiem (piem., dzīvnieku radītiem bojājumiem). Nekad neizmantojiet ierīci, ja elektropadeves vads vai elektrotīkla pieslēgums ir bojāts.

- Tīkla pieslēgumam ir jāatbilst tehniskajā pielikumā minētajai informācijai.
- Iespraudiet kontaktdakšu rozetē, kuras zemējums atbilst tiesību aktos noteiktajām prasībām.
- Pārbaudiet, vai iekārta ir izslēgta un visi montāžas un uzstādīšanas norādījumi ir izpildīti, un tikai pēc tam pievienojiet strāvas vadu atbilstoši saņemtai rozetei.
- Izvēloties vada pagarinātāju, ņemiet vērā ierīces pieslēguma jaudu, vada garumu un izmantošanas mērķi. Pilnībā atritiniet pagarinātāju. Nepieļaujiet elektropārslodzi.
- Nekad neizmantojiet ierīci, ja konstatējat spraudņa un vada bojājumus.
Ja tiek bojāts šīs iekārtas tīkla kabelis, tas jānomaina ražotājam, klientu servisam vai līdzīgai kvalificētai personai, lai nerastos apdraudējums.
Bojāti tīkla kabeli rada nopietnu veselības apdraudējumu.
- Pirms apkopes, kopšanas vai remonta darbiem izvelciet vadu no rozetes, satverot to aiz spraudņa.
- Kad ierīce netiek lietota, izslēdziet to un atvienojiet vadu no rozetes.
- Uzstādot ierīci, ievērojiet minimālo attālumu no sienām un priekšmetiem un uzglabāšanas un ekspluatācijas nosacījumus, kā norādīts tehniskajā pielikumā.
- Pārliedzieties, vai gaisa ieplūdes un izplūdes atveres nav nosprostotas.
- Pārliedzieties, vai iesūkņš atvere nav aizsērējusi un tajā nav nekādu priekšmetu.
- Nekādā gadījumā nelieciet ierīcē priekšmetus un ķermeņa daļas.
- Neņemiet nost no iekārtas nekādus drošības apzīmējumus, uzlīmes vai etiķetes. Saglabājiet visus drošības apzīmējumus, uzlīmes un etiķetes salasāmā stāvoklī.
- Nedarbiniet iekārtu ar tukšu ūdens tvertni.
- Transportējiet iekārtu tikai vertikālā stāvoklī un ar iztukšotu ūdens tvertni.
- Pirms novietošanas glabāšanā (vai transportēšanas) iztukšojiet un iztīriet ūdens tvertni. Nedzeriet šo ūdeni. Pastāv veselības apdraudējums!
- Kad ierīce netiek lietota, ūdens tvertnē nedrīkst būt ūdens.
- Pārliedzieties, ka objekti, kas atrodas ierīces tuvumā, nepaliek mitri vai slapji. Ja rodas mitrums, izvade ir jāsamazina. Pārslēdziet iekārtu uz mazāku pakāpi. Ja izvadi nevar samazināt, ierīci vajadzētu lietot tikai periodiski. Nepieciešamības gadījumā uz īsu laiku pilnībā izslēdziet iekārtu. Pārliedzieties, ka absorbējoši materiāli, piemēram, paklāji, priekškari, aizkari vai galdauti, nesamirgst.
- Ņemiet vērā, ka augsts mitrums var veicināt bioloģisko organismu augšanu vidē.

- Pārliedzieties, ka ūdens tvertnē tiek mainīts ik pēc 3 dienām. Pretējā gadījumā pastāv risks, ka ūdens tvertnē attīstīsies mikroorganismi, kas var nokļūt gaisā vai ūdenī un apdraudēt veselību.
- Izmantojiet tikai oriģinālās rezerves daļas, jo tikai ar tām tiek garantēta pareiza un droša ierīces darbība.
- Pirms ierīces tīrīšanas vai ūdens tvertnes papildīšanas ar ūdeni izslēdziet ierīci un atvienojiet strāvas vadu no kontaktligzdas.

Paredzētā lietošana

Izmantojiet iekārtu tikai kā pārvietojamu gaisa mitrinātāju gaisa mitrināšanai un filtrēšanai saskaņā ar tehniskajiem datiem.

Paredzētā lietošana ir gaisa mitrināšana šādās vietās:

- muzeji;
- dzīvojamās telpas;
- noliktavas un arhīvi;
- grāmatnīcas;
- telefonu centrāles un datortelpas.

Jebkāda lietošana, kas nav šeit paredzēta, tiek uzskatīta par nepareizu izmantošanu.

Saprātīgi paredzama nepareiza izmantošana

- Nenovietojiet ierīci uz mitras vai appludinātas pamatnes.
- Nenovietojiet uz iekārtas nekādus priekšmetus, piemēram, apģērbu.
- Neizmantojiet ierīci brīvā dabā.
- Nekad negremdējiet ierīci ūdenī.
- Neveiciet nekādas neatļautas izmaiņas konstrukcijā, kā arī neveiciet ierīces pārveidi vai papildināšanu.

Personāla kvalifikācija

Personām, kas strādā ar ierīci:

- jāapzinās riski, kādi pastāv, strādājot ar elektroiekārtām mitrās telpās;
- ir izlasījušas un izpratušas instrukcijas, īpaši nodaļu "Drošība".

Drošības apzīmējumi un zīmes uz ierīces

Norāde

Nenoņemiet no ierīces drošības apzīmējumus, uzlīmes vai etiķetes. Saglabājiet visus drošības apzīmējumus, uzlīmes un etiķetes salasāmā stāvoklī.

Uz ierīces atrodas šādi drošības apzīmējumi un zīmes:

Simboli	Nozīme
	Simbols uz ierīces norāda, ka pirms katras lietošanas filtrs ir jāpārbauda un, ja nepieciešams, jātīra. Nomainiet filtru, ja tas ir bojāts. Neievietojiet ierīcē slapju filtru. Pagaidiet, līdz filtrs izžūst.
	Simbols uz ierīces norāda, ka ūdens tvertne jātīra ik pēc 3 dienām. Nomainiet ūdeni ūdens tvertnē ik pēc 3 dienām. Pirms ūdens tvertnes tīrīšanas atvienojiet ierīci no barošanas avota.

Citi riski



Brīdinājums par elektrisko spriegumu

Elektrodetaļu remontu drīkst veikt tikai pilnvaroti speciālisti.



Brīdinājums par elektrisko spriegumu

Elektriskās strāvas trieciena risks!
Ierīcei nav aizsardzības pret ūdeni.
Pastāv strāvas trieciena risks!
Nekad neizmantojiet ierīci zonās, kur ierīcē var iekļūt pilošs, smidzinošs vai tekošs ūdens, un nekad neiegremdējiet to ūdenī!



Brīdinājums par elektrisko spriegumu

Elektriskās strāvas trieciena risks!
Ja ierīces noteiktas daļas (piem., vadības panelis, elektriskās detaļas) nonāk saskarē ar ūdeni, pastāv elektriskās strāvas trieciena risks!



Brīdinājums par elektrisko spriegumu

Veicot jebkādus darbus ar iekārtu, atvienojiet kontaktdakšu no rozetes!
Neaiztieciat kontaktdakšu ar mitrām vai slapjām rokām.
Izvelciet vada kontaktdakšu no ligzdas, satverot to aiz spraudņa.



Brīdinājums

Šī ierīce var radīt apdraudējumu, ja neapmācītas personas to izmanto nelietpratīgi vai arī tā tiek lietota neparedzētiem mērķiem. Ievērojiet personāla kvalifikācijas prasības.



Brīdinājums

Ierīce nav rotaļlieta un nav paredzēta bērniem!



Brīdinājums

Nosmakšanas risks!
Neatstājiet iepakojuma materiālu neuzraudzītu.
Bērniem tas varētu kļūt par bīstamu rotaļlietu.



Uzmanību

Apgāžot iekārtu, no apakšējās daļas iztecēs ūdens. Atvienojiet iekārtu no elektrotīkla, lai izvairītos no iekārtas bojājuma, tai darbojoties tukšgaitā.

Norāde

Nedarbiniet iekārtu, ja nav ievietoti tvaicēšanas ieliktni! Bez tvaicēšanas ieliktniem iekārtas iekšpuse tiek ļoti nosmērēta, tādējādi var samazināties jauda un rasties iekārtas bojājumi.

Rīcība ārkārtas situācijā

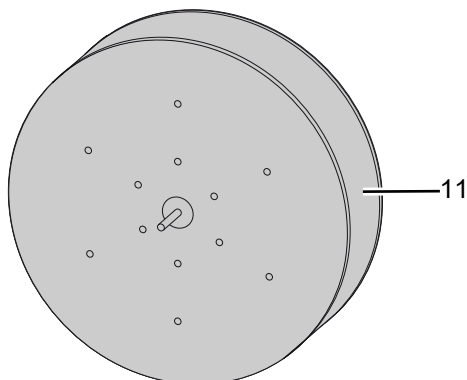
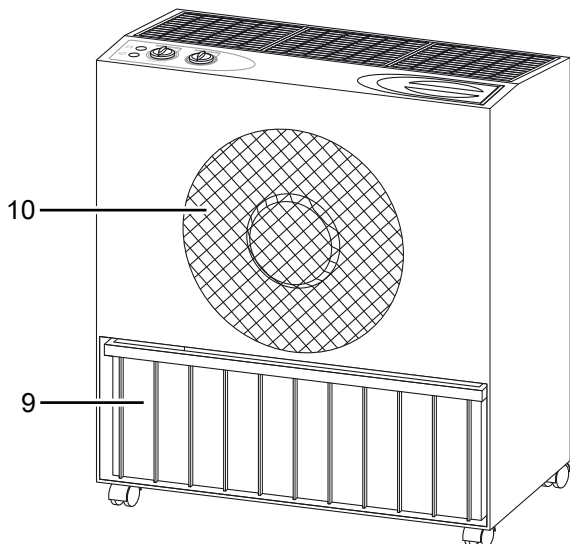
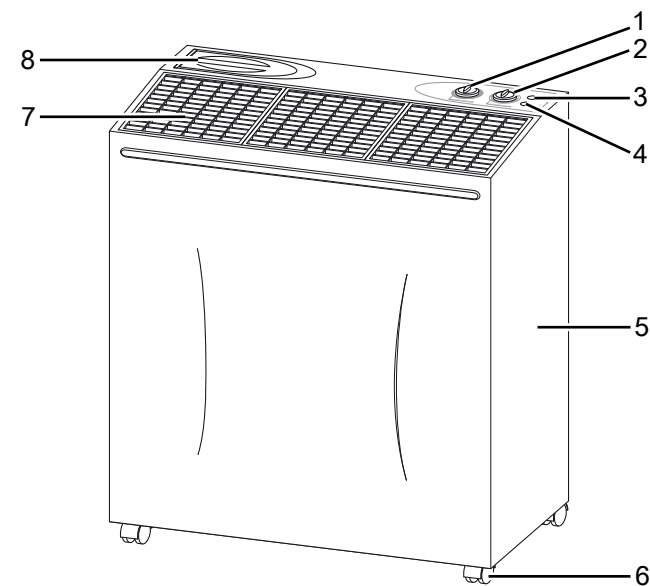
1. Izslēdziet iekārtu.
2. Atvienojiet ierīci no elektrotīkla: Izvelciet vada kontaktdakšu no ligzdas, satverot to aiz spraudņa.
3. Nepieslēdziet bojātu iekārtu elektrotīklam.

Informācija par iekārtu

Iekārtas apraksts

Izmantojot gaisa mitrinātāju B 400, iekštelpās var regulēt gaisa mitrumu un uzturēt mākslas priekšmetiem, mēbelēm vai elektroierīcēm optimālu mitruma līmeni.
Lai to paveiktu, ūdens tvertne (9) pa ūdens uzpildes piltuvi (8) tiek piepildīta ar ūdeni. Tvaicēšanas ieliktni (11) iekārtas iekšpusē atīra gaisu, filtrē ūdeni un veicina šķidrums iztvaicēšanu. Izmantojot griežslēdzi HYGROSTAT (1) (higrostats), tiek iestatīts vēlamais gaisa mitrums. Tvaicēšanas ieliktni (11) un gaisa ieplūdes ventilatora (10) rotācija tiek ieslēgta un izslēgta automātiski, izmantojot griežslēdzi HYGROSTAT (1). Tādējādi telpā tiek uzturēts nepieciešamais gaisa mitruma līmenis. Komforta zona tiek sasniegta atkarībā no telpas temperatūras un gaisa mitruma līmeņa. Jo augstāka telpas temperatūra, jo vairāk jāmitrina gaiss.
Izmantojot griežslēdzi FAN SPEED (2) (ventilatora ātrums), var iestatīt divus gaisa ieplūdes ventilatora (10) ātruma režīmus. Izmantojot augstāko ātruma režīmu, vēlamais gaisa mitruma līmenis tiek sasniegts ātrāk.
Ja ūdens līmenis ūdens tvertnē (9) nokrīt zem 2 cm, ūdens tvertnes pludiņš aktivizē iekārtas izslēgšanu un iedegas sarkanā ūdens tvertnes kontrollampiņa (4).

Iekārtas attēls



Nr.	Apzīmējums
1	Griežslēdzis HYGROSTAT
2	Griežslēdzis FAN SPEED
3	Darbības kontrollampīņa
4	Ūdens tvertnes kontrollampīņa
5	Korpuss
6	Transportēšanas ritenīši
7	Gaisa izplūdes atvere ar augšējiem režģiem
8	Ūdens iepildes piltuve
9	Ūdens tvertne
10	Gaisa ieplūdes atvere
11	Trumulis ar tvaicēšanas ieliktniem

Transportēšana un uzglabāšana

Norāde

Ja ierīce tiek nelietpratīgi glabāta vai transportēta, to var bojāt.

Ievērojiet informāciju par ierīces transportēšanu un glabāšanu.

Transportēšana

Lai atvieglotu iekārtas transportēšanu, tā ir aprīkota ar transportēšanas ritenīšiem.

Pirms katras transportēšanas reizes ievērojiet tālāk minētos norādījumus.

- Izslēdziet ierīci.
- Atvienojiet strāvas vadu no kontaktligzdas, satverot to aiz kontaktdakšas.
- Iztukšojiet ūdens tvertni.
- Neraujiet vadu!
- Pārvietojiet ierīci tikai pa līdzenu un gludu virsmu.

Pēc katras transportēšanas reizes izpildiet tālāk minētos norādījumus.

- Pēc transportēšanas novietojiet ierīci vertikāli.

Uzglabāšana

Pirms novietojat ierīci uzglabāšanai, ievērojiet tālāk minētos norādījumus.

- Atvienojiet strāvas vadu no kontaktligzdas, satverot to aiz kontaktdakšas.
- Iztukšojiet ūdens tvertni.
- Nosusiniet visas iekārtas daļas ar drānu.
- Tīriet ierīci, kā norādīts nodaļā "Apkope".

Ja ierīce netiek izmantota, ievērojiet šādus glabāšanas nosacījumus:

- Uzglabājiet ierīci sausā, no sala un karstuma pasargātā vietā.
- Glabājiet ierīci vertikālā pozīcijā un tādā vietā kas pasargāta no putekļiem un tiešiem saules stariem.
- Nepieciešamības gadījumā pārklājiet ierīci, lai pasargātu no putekļiem.
- Lai izvairītos no iekārtas bojājumiem, nenovietojiet uz tās priekšmetus vai citas iekārtas.

Montāža un uzstādīšana

Piegādes komplektācija

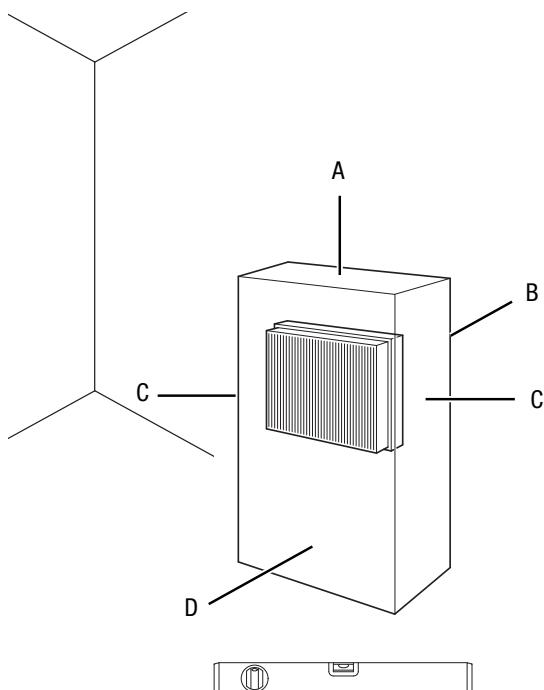
- 1 x iekārta
- 3 x augšējais režģis
- 1 x cilindrs ar tvaicēšanas ieliktniem
- 1 x ūdens tvertne
- 2 x distanceris
- 1 x instrukcija

Ierīces izpakošana

1. Atveriet kastī un izņemiet iekārtu.
2. Pilnībā noņemiet iepakojumu no iekārtas.
3. Pilnībā attīniet strāvas vadu. Pievērsiet uzmanību tam, vai elektropadeves vads nav bojāts, un nesabojājiet to attīšanas laikā.
4. Izņemiet stiropora ieliktni no iekārtas, izvelkot to uz augšu.

Ekspluatācijas sākšana

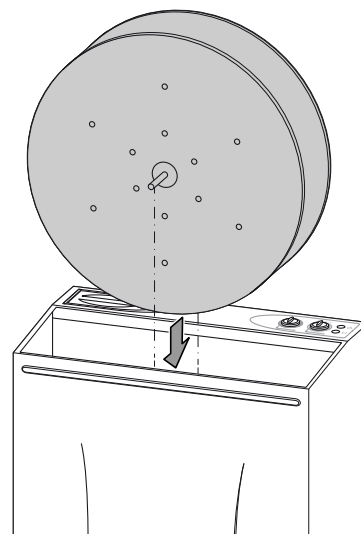
Novietojot ierīci, ievērojiet minimālo attālumu no sienām un priekšmetiem, kā norādīts nodaļā "Tehniskais pielikums".



- Pirms ierīces atkārtotas darbināšanas pārbaudiet strāvas vada stāvokli. Ja rodas šaubas par tā stāvokli, sazinieties ar klientu apkalpošanas dienestu.
 - Novietojiet ierīci vertikāli un stabili uz izturīgas virsmas.
 - Izvietojot strāvas vadu un citus vadus, novērsiet pakļūšanas risku, it īpaši tad, ja ierīce tiek uzstādīta telpas centrā. Izmantojiet kabelu tiltus.
 - Pārliedzinieties, vai vadu pagarinātāji ir pilnībā attīti vai attiecīgi satīti.
 - Lai sasniegtu optimālu rezultātu, novietojiet iekārtu pēc iespējas tuvāk telpas centram. Siltuma avots iekārtas tuvumā veicina tās darbību.
 - Nenovietojiet gaisa mitrinātāju blakus mēbelēm, gleznām un citām iekārtām, kuras var bojāt mitrs gaiss.
 - Aizkari un citi priekšmeti nedrīkst aizkavēt gaisa plūsmu.
- Ievērojiet tālāk norādīto informāciju, pirms iedarbināt ierīci pēc tam, kad tā nav lietota vai ir uzglabāta:
- Pirms atkārtotas lietošanas notīriet korpusu un ūdens tvertni (skatiet nodaļu Apkope).

Cilindra ievietošana

1. Ievietojiet iekārtā cilindru ar tvaicēšanas ieliktniem.



Norāde

Pārliedzinieties, vai piedziņas zobrats tiek fiksēts trumuļa sazobē!
Pretējā gadījumā var rasties iekārtas un trumuļa bojājumi.

Ūdens tvertnes uzpildīšana

Pirms lietošanas vai iedegoties ūdens tvertnes ūdens kontrollampiņai (4), ūdens tvertne jāuzpilda.



Brīdinājums par elektrisko spriegumu

Veicot jebkādus darbus ar iekārtu, atvienojiet kontaktdakšu no rozetes!
Neaiztieciet kontaktdakšu ar mitrām vai slapjām rokām.
Izvelciet vada kontaktdakšu no ligzdas, satverot to aiz spraudņa.

Norāde

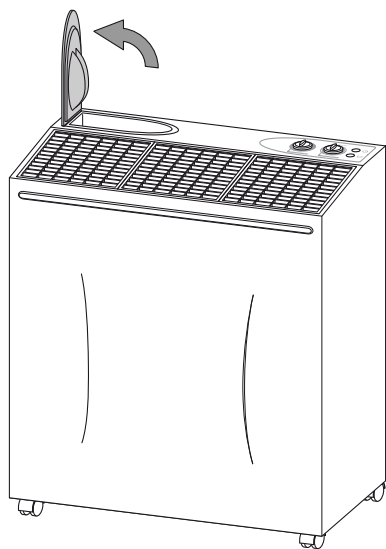
Uzpildiet iekārtu tikai ar svaigu dzeramo ūdeni. Ūdens temperatūra nedrīkst būt lielāka par 40 °C.
Aromātiskās eļļas vai citas piedevas var sabojāt plastmasu un tvaicēšanas ieliktņus.
Uzpildot ūdens tvertni, uzmanieties, lai uz iekārtas vadības paneļa un iekšējām sienām nenokļūtu ūdens.



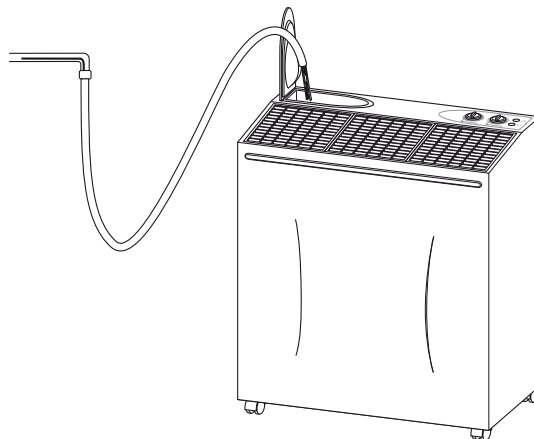
Informācija

Mainiet ūdeni ik pēc 3 dienām, lai izvairītos no baktēriju uzkrāšanās.

1. Pirms uzpildīt ūdeni, atvienojiet iekārtu no elektrotīkla.
2. Atveriet ūdens iepildes piltuvi (8).



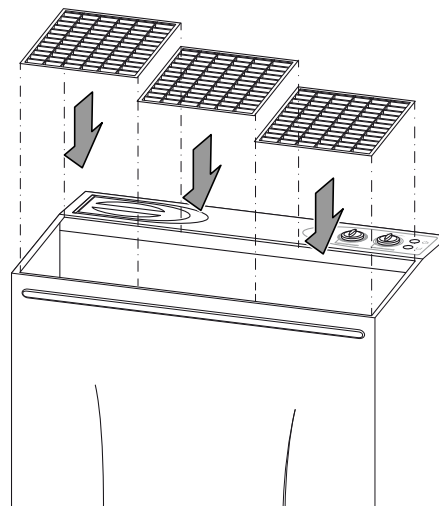
3. Iepildiet ūdens tvertnē (9) tikai svaigu dzeramo ūdeni.
⇒ Ūdens līmenim ir jābūt 2 cm zem ūdens līmeņa marķējuma ūdens tvertnē.



4. Aizveriet ūdens iepildes piltuves vāciņu (8).
5. Pārbaudiet, vai pludiņš ūdens tvertnē nav iesprūdis un var brīvi pārvietoties.
6. Pārlicinieties, vai iekārtas ārpusē nav mitra vai slapja. Ja tā ir, noslaukiet iekārtu.

Augšējā režģa ievietošana

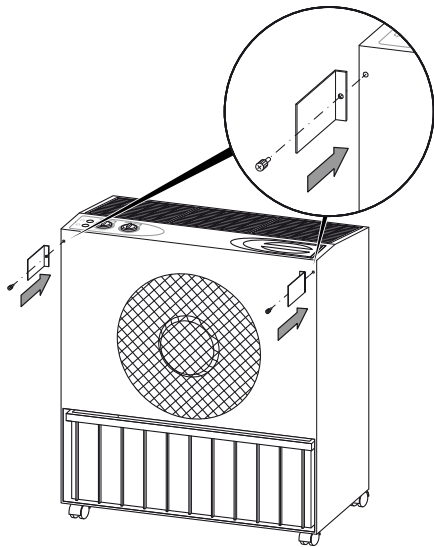
1. Ievietojiet augšējo režģi drošībai un individuālām gaisa izplūdes atverēm.



Distanceru montāža

Distanceri nodrošina minimālo attālumu līdz sienai — 10 cm. Lai nodrošinātu gaisa mitrinātāja darbību, ir jāievēro šis minimālais attālums. Lai sasniegtu optimālu rezultātu, attālumam ir jābūt vismaz 30 cm.

1. Pieskrūvējiet iekārtai distancerus.



Strāvas vada pieslēgšana

- Iespraudiet kontaktdakšu atbilstoši zemētā rozetē.

Lietošana



Bīdīnājums par elektrisko spriegumu

Elektriskās strāvas trieciena risks!
Ierīcei nav aizsardzības pret ūdeni.
Pastāv strāvas trieciena risks!
Nekad neizmantojiet ierīci zonās, kur ierīcē var iekļūt pilošs, smidzinošs vai tekošs ūdens, un nekad neiegremdējiet to ūdenī!



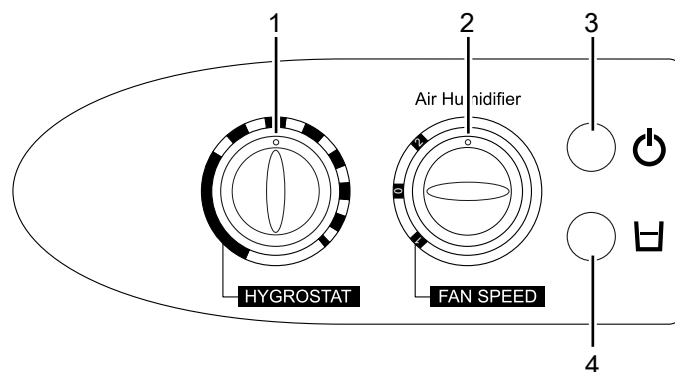
Bīdīnājums par elektrisko spriegumu

Elektriskās strāvas trieciena risks!
Ja ierīces noteiktas daļas (piem., vadības panelis, elektriskās detaļas) nonāk saskarē ar ūdeni, pastāv elektriskās strāvas trieciena risks!

Norāde

Uzmaniet, lai durvis un logi būtu aizvērti.

Vadības elements



Nr.	Apzīmējums	Apraksts
1	Griežslēdzis HYGROSTAT	Gaisa mitruma iestatīšana
2	Griežslēdzis FAN SPEED	Ventilatora ātruma iestatīšana 1. pakāpe = mazs 2. posms = liels
3	Darbības kontrollampiņa	Deg darbības laikā
4	Ūdens tvertnes kontrollampiņa	Deg, kad ūdens tvertne ir tukša

Ierīces ieslēgšana

1. Pārliedziet, ka ūdens tvertne ir ievietota pareizi un uzpildīta ar ūdeni.
2. Pārliedziet, ka iekārtas ārpusē nav mitra vai slapja. Ja tā ir, noslaukiet iekārtu.
3. Iespraudiet kontaktdakšu atbilstoši zemētā rozetē. Novērsiet pakļupšanu. Izmantojiet kabeļu tiltus.
4. Pagrieziet griežslēdzi FAN SPEED (2) pozīcijā 1 vai 2.
⇒ Darbības kontrollampiņa (3) iedegas zaļā krāsā.



Informācija

Ja iespējams, sāciet darbu 2. režīmā, lai ātrāk sasniegtu nepieciešamo gaisa mitrumu. Pēc tam iestatiet 1. režīmu, lai uzturētu mitruma līmeni ar zemāku trokšņu līmeni.

Gaisa mitruma regulēšana

Iestatiet vēlamo gaisa mitrumu, izmantojot griežslēdzi HYGROSTAT (1).

- Iekārta tiek izslēgta, pagriežot griežslēdzi HYGROSTAT (1) līdz atdurei pretēji pulksteņrādītāja kustības virzienam.
- Iekārta pastāvīgi mitrina gaisu, pagriežot griežslēdzi HYGROSTAT (1) līdz atdurei pulksteņrādītāja kustības virzienā.

Ekspluatācijas pārtraukšana



Brīdinājums par elektrisko spriegumu

Neaiztieciet kontaktdakšu ar mitrām vai slapjām rokām.

- Izslēdziet ierīci.
- Atvienojiet strāvas vadu no kontaktlīdziņa, satverot to aiz kontaktdakšas.
- Iztukšojiet ūdens tvertni.
- Nosusiniet visas iekārtas daļas ar drānu.
- Tīriet ierīci, kā norādīts nodaļā "Apkope".
- Uzglabājiet ierīci, kā norādīts nodaļā "Transportēšana un uzglabāšana".

Papildus pasūtāmi piederumi



Brīdinājums

Izmantojiet tikai piederumus un papildu ierīces, kas ir norādītas šajās instrukcijās. Izmantojot citus instrumentus un piederumus, kas nav norādīti instrukcijās, pastāv savainojumu gūšanas risks.

Apzīmējums	Preces numurs
B 400 filtrs, garens	6.100.004.020
B 400 gaisa mitrinātāja filtra disks	6.100.004.040
B 400 automātiska ūdens padeve	6.100.004.028

Kļūdas un traucējumi

Izgatavošanas laikā iekārtas darbība tika vairākkārt pārbaudīta. Ja tomēr ir radušies darbības traucējumi, pārbaudiet iekārtu, veicot tālāk minētās darbības.

Ierīci nevar ieslēgt:

- Pārbaudiet elektrotīkla pieslēgumu.
- Pārbaudiet, vai strāvas vads un kontaktdakša nav bojāti.
- Pārbaudiet drošinātājus darba vietā.
- Pārbaudiet, vai ir deg ūdens tvertnes kontrollampīņa. Iespējams, ūdens tvertne ir tukša un tā jāuzpilda.
- Pārbaudiet vēlamā gaisa mitruma vērtību. Ja tā ir zemāka nekā faktiskais gaisa mitrums, iekārta nesāks darbu.
- pārbaudiet higrostata griežslēdža iestatījumu. Griežslēdzis nedrīkst būt pagriezts pārāk tālu uz kreiso pusi, jo šādā gadījumā iekārta tiek izslēgta. Darbības kontrollampīnai ir jādeg zaļā krāsā;

Ierīce darbojas, bet gaiss netiek mitrināts:

- pārbaudiet, vai tvaicēšanas ieliktņi un trumulis ir ievietoti pareizi;
- Pārbaudiet, vai ventilatoram nav darbības traucējumu, piem., neparastu vibrāciju un trokšņu. Notīriet ārējus netīrumus.
- Pārbaudiet pludiņu ūdens tvertnē. Pludiņam ir jābūt kustīgam.
- Pārbaudiet telpas temperatūru.
- pārbaudiet, vai tvaicēšanas ieliktņi nav netīri. Ja nepieciešams, iztīriet vai nomainiet tvaicēšanas ieliktņus.

Iztek ūdens:

- Pārbaudiet, vai iekārta ir uzstādīta vertikāli un stabili.
- Pārbaudiet ūdens līmeni ūdens tvertnē. Iespējams, ūdens līmenis ir pārāk augsts un ūdens tek pāri pārtecei.
- Pārbaudiet, vai iekārtā nav radusies sūce.

Iekārta izdala nepatīkamu smaku:

- Iekārta ir jauna. Izņemiet ūdens tvertni un izskalojiet to. Ļaujiet atvērtajai ūdens tvertnei dažas stundas izvēdināties.
- Pārbaudiet ūdens tvertni. Iespējams ūdens tvertnē atrodas nostāvējies vai netīrs ūdens. Izskalojiet ūdens tvertni un ieļļiet svaigu dzeramo ūdeni.

Iekārta sakarst, darbojas skaļi, vai samazinās tās jauda:

- Pārbaudiet, vai gaisa ieplūdes atveres un gaisa režģis nav aizsērējuši. Notīriet ārējos netīrumus.
- Pārbaudiet, vai iekārtas iekšpusē nav netīrumu (skatiet nodaļu "Apkope"). Nepieciešamības gadījumā iztīriet iekārtas iekšpusi ar saspiestu gaisu.

Iekārta darbojas skaļi vai stipri vibrē:

- Pārbaudiet, vai iekārta ir uzstādīta vertikāli un stabili.

Ierīce bez traucējumiem nedarbojas arī pēc veiktajām pārbaudēm.

Sazinieties ar klientu apkalpošanas dienestu. Ja nepieciešams, remontdarbu veikšanai nododiet ierīci pilnvarotā elektrodarbnīcā vai uzņēmumam Trotec.

Apkope

Apkopes intervāli

Apkopes un kopšanas intervāls	Pirms katras lietošanas reizes	Pēc vajadzības	Reizi 3 dienās	Vismaz reizi 2 nedēļās	Vismaz reizi 4 nedēļās	Vismaz reizi 6 mēnešos	Vismaz reizi gadā
Uzpildīt ūdens tvertni			X				
Pārbaudīt, vai iesūkņēšanas un izplūdes atveres nav aizsērējušas; ja nepieciešams, iztīrīt	X				X		
Iztīrīt korpusu un ūdens tvertni		X					X
Vizuāli pārbaudīt, vai ierīces iekšpusē nav netīrumu		X			X		
Pārbaudīt, vai iesūkņēšanas režģis, augšējie režģi un tvaicēšanas ieliktņi nav netīri un vai tajos nav svešķermeņu; ja nepieciešams, iztīrīt vai nomainīt	X			X			
Nomainīt tvaicēšanas ieliktņus							X
Pārbaudīt, vai nav bojājumu	X						
Pārbaudīt stiprinājuma skrūves		X					X
Pārbaudīt darbību							X

Apkopes un kopšanas protokols

Ierīces tips:

Ierīces numurs:

Apkopes un kopšanas intervāls	1	2	3	4	5	6	7	8	9	10	11	12	13	14	15	16
Ūdens tvertnes tīrīšana																
Pārbaudīt, vai iesūkņēšanas un izplūdes atveres nav aizsērējušas; ja nepieciešams, iztīrīt																
Iztīrīt korpusu un ūdens tvertni																
Vizuāli pārbaudīt, vai ierīces iekšpusē nav netīrumu																
Pārbaudīt, vai iesūkņēšanas režģis, augšējie režģi un tvaicēšanas ieliktņi nav netīri un vai tajos nav svešķermeņu; ja nepieciešams, iztīrīt vai nomainīt																
Nomainīt tvaicēšanas ieliktņus																
Pārbaudīt, vai nav bojājumu																
Pārbaudīt stiprinājuma skrūves																
Pārbaudīt darbību																
Piezīmes:																

1. Datums:	2. Datums:	3. Datums:	4. Datums:
Paraksts:	Paraksts:	Paraksts:	Paraksts:
5. Datums:	6. Datums:	7. Datums:	8. Datums:
Paraksts:	Paraksts:	Paraksts:	Paraksts:
9. Datums:	10. Datums:	11. Datums:	12. Datums:
Paraksts:	Paraksts:	Paraksts:	Paraksts:
13. Datums:	14. Datums:	15. Datums:	16. Datums:
Paraksts:	Paraksts:	Paraksts:	Paraksts:

Pirms apkopes sākšanas veicamās darbības



Brīdinājums par elektrisko spriegumu

Neaizietiet kontaktdakšu ar mitrām vai slapjām rokām.

- Izslēdziet iekārtu.
- Atvienojiet strāvas vadu no kontaktligzdas, satverot to aiz kontaktdakšas.



Brīdinājums par elektrisko spriegumu

Darbības, kuru laikā ir jāatver iekārta, drīkst veikt tikai pilnvaroti uzņēmumi vai Trotec.

Drošības apzīmējumi un zīmes uz ierīces

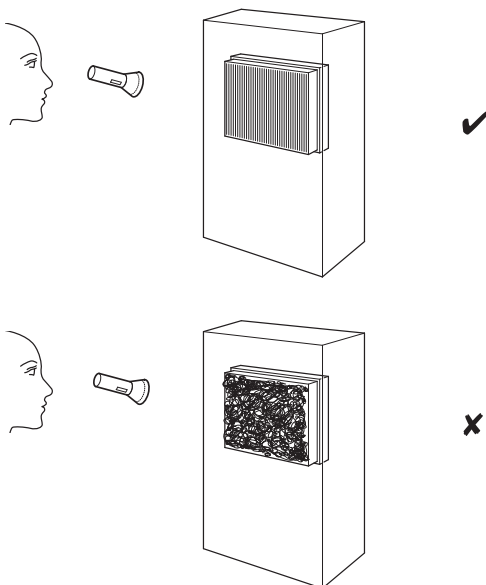
Regulāri pārbaudiet ierīces drošības apzīmējumus un zīmes. Atjaunojiet nesalasāmās drošības zīmes!

Korpusa tīrīšana

Notīriet korpusu ar mīkstu, mitru drānu, kas neplūksnojas. Uzmaniet, lai korpusā neiekļūst mitrums. Elektriskās daļas nedrīkst saskarties ar mitrumu. Drānas samitrināšanai neizmantojiet agresīvus tīrīšanas līdzekļus, piemēram, aerosolus, šķīdinātājus, spirtu saturošus vai abrazīvus tīrīšanas līdzekļus.

Iekārtas iekšpusē vizuāla pārbaude

1. Noņemiet augšējos režģus (skatiet nodaļu "Ūdens tvertnes tīrīšana").
2. Ar kabatas lukturīti izgaismojiet iekārtas atveres.
3. Pārbaudiet, vai iekārtas iekšpusē nav netīrumu.
4. Ja pamanāt blīvu putekļu slāni, iztīriet iekārtas iekšpusi (skatiet nodaļu "Iekārtas iekšpusē un tvaicēšanas ieliktņu tīrīšana").
5. Atkal uzlieciet augšējos režģus.

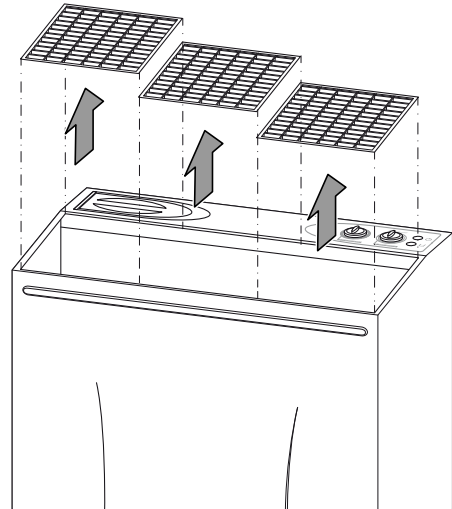


Ūdens tvertnes tīrīšana

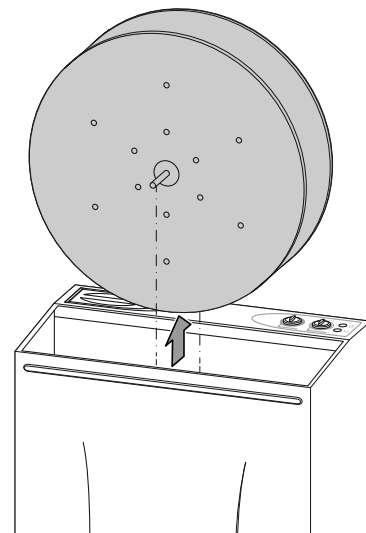
Aktīvās lietošanas laikā ūdens tvertne jātīra ik pēc 3 dienām. Tīrīšanai un atkaļķošanai izmantojiet mīkstu drānu, kas neplūksnojas. Ievērojiet ražotāja informāciju un brīdinājumus par atkaļķošanas līdzekļu bīstamību.

Iztukšojiet un iztīriet ūdens tvertni pirms ilgstošas neizmantošanas, pirms uzglabāšanas un pirms atkārtotas lietošanas (piemēram, ja ierīce ir glabāta vairākus mēnešus un ir putekļaina).

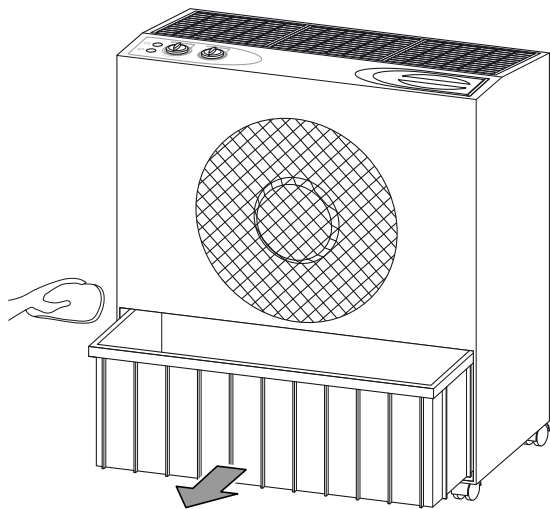
1. Izņemiet gaisa izplūdes atveres augšējos režģus.



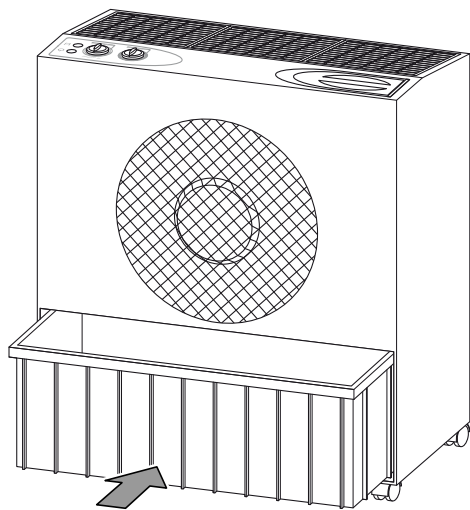
2. Izņemiet no iekārtas cilindru ar tvaicēšanas ieliktņiem.



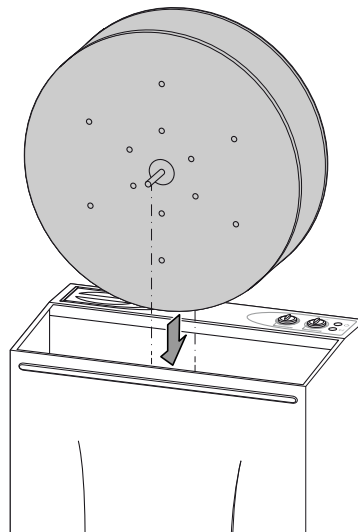
3. Izņemiet no iekārtas ūdens tvertni. Izņemot ūdens tvertni, nesabojājiet pludiņu.



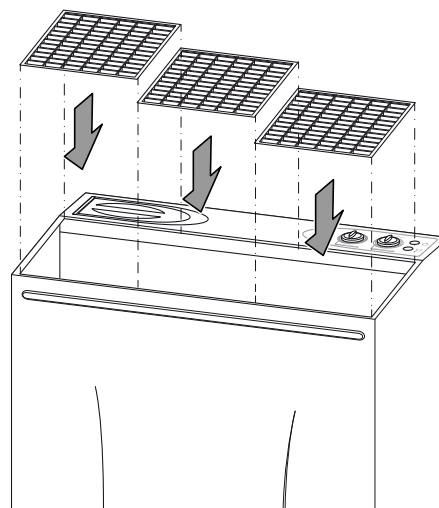
4. Rūpīgi izmazgājiet ūdens tvertni izlietnē vai līdzīgā vietā.
 5. Rūpīgi izskalojiet ūdens tvertni ar mazgāšanas šķidrumu (atkaļķošanas līdzekli).
 6. Pēc tam izskalojiet ierīci ar tekošu ūdeni.
 7. Nosusiniet tvertnes iekšpusi ar drānu, kas neplūksnojas.
 8. Ja vēlaties turpināt iekārtas ekspluatāciju, uzpildiet ūdens tvertni ar svaigu dzeramo ūdeni (skatiet nodaļu "Ūdens tvertnes uzpildīšana").
 9. Atkal ievietojiet ūdens tvertni iekārtā. Ievietojot ūdens tvertni, nesabojājiet pludiņu.



10. Ievietojiet cilindru ar tvaicēšanas ieliktniem atpakaļ iekārtā (skatiet nodaļu "Cilindra ievietošana").



11. Uzlieciet augšējos režģus gaisa izplūdes atverei (skatiet nodaļu "Augšējo režģu ievietošana").



12. Pārlicinieties, vai iekārtas ārpusē nav mitra vai slapja. Ja tā ir, noslaukiet iekārtu.

Iekārtas iekšpuses un tvaicēšanas ieliktnu tīrīšana

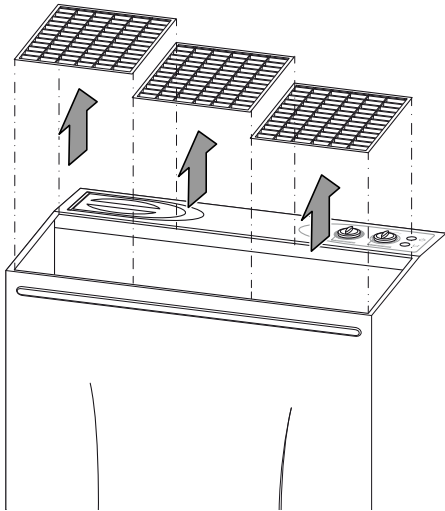


Brīdinājums

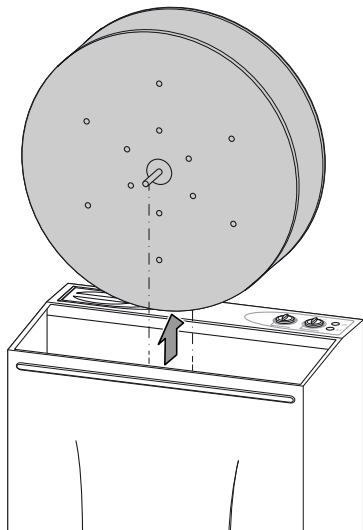
Pārbaudiet, vai tvaicēšanas ieliktni nav nolietoti vai bojāti. Tvaicēšanas ieliktnu malas nedrīkst būt deformētas un ieklētas.

Pirms tvaicēšanas ieliktnu atkārtotas ievietošanas pārbaudiet, vai tie nav bojāti! Lai laicīgi nomainītu tvaicēšanas ieliktnus, ievērojiet nodaļā "Apkopes intervāli" sniegto informāciju!

1. Izņemiet gaisa izplūdes atveres augšējos režģus.

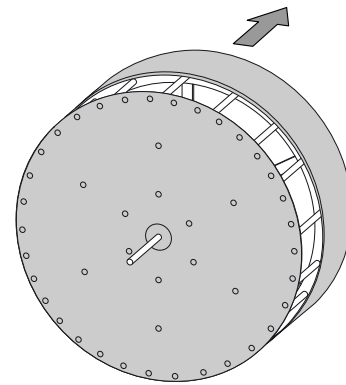


2. Izņemiet no iekārtas cilindru ar tvaicēšanas ieliktniem.

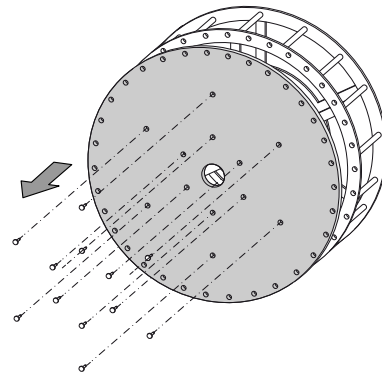


3. Iztīriet iekārtas iekšpusi ar mīkstu drānu, kas neplūksnājas.

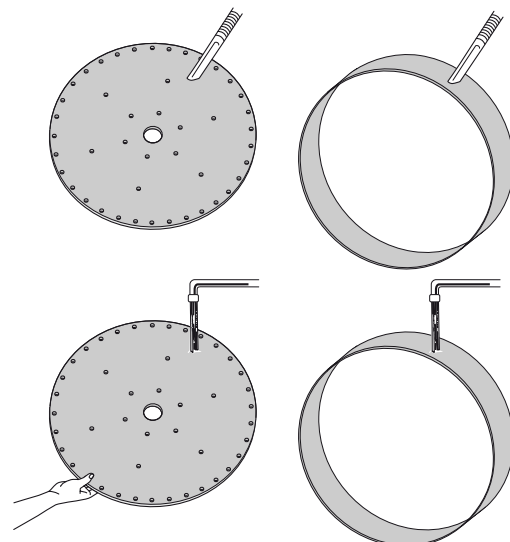
4. Noņemiet tvaicēšanas ieliktni no cilindra apvalka.



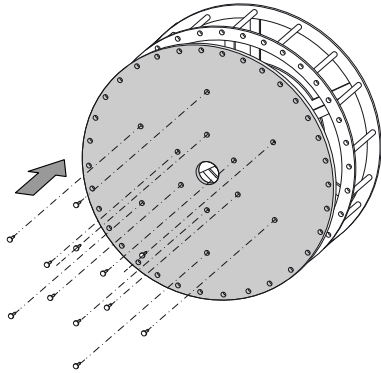
5. Atbrīvojiet skrūves abās pusēs un noņemiet sānu tvaicēšanas ieliktni no cilindra.



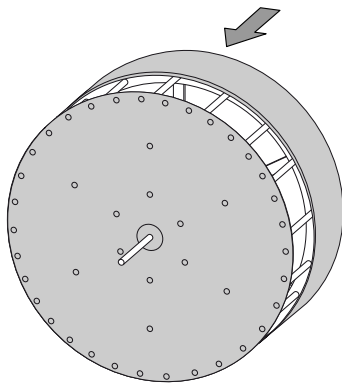
6. Iztīriet tvaicēšanas ieliktnus ar putekļsūcēju un izmāzgājiet tos dzeramajā ūdenī.



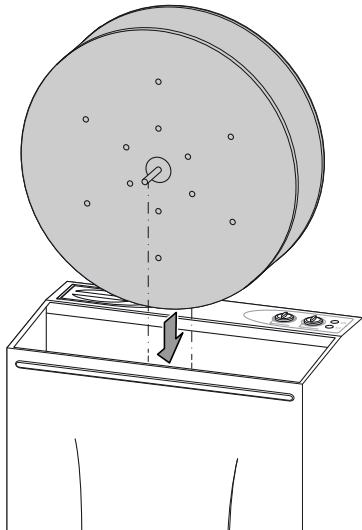
7. Piestipriniet sānu tvaicēšanas ieliktni cilindram.



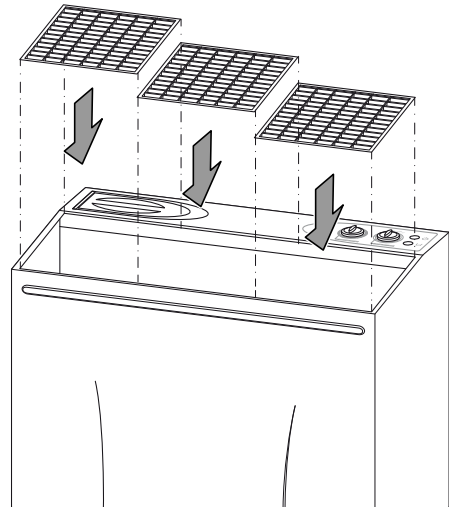
8. Uzvelciet tvaicēšanas ieliktni atpakaļ uz cilindra apvalka.



9. Ievietojiet cilindru ar tvaicēšanas ieliktniem atpakaļ iekārtā (skatiet nodaļu "Cilindra ievietošana").



10. Uzlieciet augšējos režģus gaisa izplūdes atverei (skatiet nodaļu "Augšējo režģu ievietošana").



Darbības pēc apkopes

Ja vēlaties turpināt lietot ierīci, veiciet tālāk minētās darbības.

- Pievienojiet ierīci elektrotīklam, pievienojot spraudni rozetei.

Ja neizmantosiet ierīci ilgāku laiku:

- Uzglabājiet ierīci, kā norādīts nodaļā "Transportēšana un uzglabāšana".

Tehniskais pielikums

Tehniskie dati

Parametrs	Vērtība
Modelis	B 400
Iztvaicēšanas spēja, maks.	60 l/24 h
Strāvas padeve	220–240 V
Patērētā jauda	53 W
Aizsardzība iebūvēšanas vietā	10 A
Aizsardzības līmenis	IPX0
Telpas platība	līdz 900 m ³
Ūdens tvertnes tilpums	29 l
Skaņas spiediena līmenis (1 m attālumā)	42 dB(A)
Izmēri (platums x augstums x garums)	625 x 720 x 316 mm
Minimālais attālums no sienām un priekšmetiem	augšā (A): 30 cm aizmugurē (B): 10 cm (ieteicams 30 cm) sānos (C): 30 cm priekšā (D): 30 cm
Svars	19 kg

Utilizēšana

Vienmēr atbrīvojieties no iepakojuma materiāliem videi draudzīgā veidā un saskaņā ar spēkā esošajiem vietējiem utilizācijas noteikumiem.



■ Pārsvītrotas atkritumu tvertnes simbols uz lietotas elektriskas vai elektroniskas ierīces nāk no direktīvas 2012/19/ES. Tā nosaka, ka pēc darbmūža beigām šo ierīci nedrīkst izmest mājsaimniecības atkritumos. Jūsu tuvumā ir vietas, kur bez maksas var nodot nolietotās elektriskās vai elektroniskās ierīces. Adresi varat iegūt pilsētas vai pašvaldības pārvaldē. Par citām nodošanas iespējām daudzās ES valstīs varat uzzināt arī vietnē <https://hub.trotec.com/?id=45090>. Pretējā gadījumā vērsieties pie oficiāla savā valstī pilnvarota uzņēmuma, kas nodarbojas ar iekārtu savākšanu.

Dalīti nododot elektriskās un elektroniskās iekārtas, tiek nodrošināta otrreizēja pārstrāde, materiālu utilizācija un nolietoto ierīču cita veida utilizācija, kā arī tiek novērsta ierīcēs ietvertu iespējami bīstamo vielu ietekme uz vidi un cilvēku veselību.

Trotec GmbH

Grebener Str. 7
D-52525 Heinsberg

☎ +49 2452 962-400

☎ +49 2452 962-200

✉ info@trotec.com

www.trotec.com