

IDE 20 / IDE 30 / IDE 50 / IDE 60 / IDE 80

HR

PRIJEVOD ORIGINALNIH UPUTA
ULJNA GRIJALICA



Kazalo

Napomene uz upute za uporabu 2

Sigurnost..... 3

Informacije o uređaju 5

Transport i skladištenje 7

Montaža i puštanje u pogon..... 7

Rukovanje 12

Pribor koji se može naknadno naručiti 15

Pogrješke i smetnje..... 16

Održavanje 19

Tehnički prilog..... 21

Uklanjanje 30

Izjava o sukladnosti..... 30

Napomene uz upute za uporabu

Simboli



Upozorenje na električni napon

Ovaj simbol upućuje na to da postoje opasnosti od električnog napona po život i zdravlje osoba.



Upozorenje na zapaljive tvari

Ovaj simbol upućuje na to da postoje opasnosti od zapaljivih tvari po život i zdravlje osoba.



Upozorenje na vruću površinu

Ovaj simbol upućuje na to da postoje opasnosti po život i zdravlje osoba uslijed vrućih površina.



Upozorenje

Signalna riječ označava opasnost srednjeg stupnja rizika koja, ako se ne izbjegne, može uzrokovati smrt ili tešku ozljedu.



Oprez

Signalna riječ označava opasnost niskog stupnja rizika koja, ako se ne izbjegne, može uzrokovati malu ili umjerenu ozljedu.

Napomena

Oznaka opasnosti upućuje na važne informacije (npr. materijalnu štetu), ali ne na opasnost.



Informacija

Napomene s ovim simbolom pomažu vam pri brzom i sigurnom obavljanju radova.



Pridržavajte se uputa

Napomene s ovim simbolom upućuju vas da se valja pridržavati uputa.



Nosite zaštitu sluha

Napomene s ovim simbolom upućuju vas da valja upotrijebiti zaštitu za sluh.

Aktualnu verziju ovih uputa možete preuzeti na sljedećoj poveznici:

IDE 20



<https://hub.trotec.com/?id=39787>

IDE 30



<https://hub.trotec.com/?id=42316>

IDE 50



<https://hub.trotec.com/?id=42317>

IDE 60



<https://hub.trotec.com/?id=42318>

IDE 80



<https://hub.trotec.com/?id=42319>



Sigurnost

Prije puštanja uređaja u pogon / primjene uređaja pomno pročitajte ove upute i uvijek ih čuvajte u neposrednoj blizini mjesta postavljanja ili na uređaju!



Upozorenje

Pročitajte sve sigurnosne napomene i upute.

Propusti u pridržavanju sigurnosnih napomena i uputa mogu uzrokovati električni udar, požar i/ili teške ozljede.

Sve sigurnosne napomene i upute sačuvajte za budućnost.

Uređaj ne smiju upotrebljavati djeca ni osobe mlađe od 16 godina.

Djeca se ne smiju igrati uređajem. Čišćenje i korisničko održavanje ne smiju obavljati djeca ni osobe mlađe od 16 godina.



Upozorenje

Uređaj nemojte upotrebljavati u prostorijama ako se u njima nalaze osobe koje ne mogu same napustiti prostoriju i koje nisu pod stalnim nadzorom.

- Uređaj nemojte pogoniti u prostorijama ili područjima ugroženima eksplozijom niti ga nemojte postavljati u njima.
 - Uređaj nemojte pogoniti u agresivnoj atmosferi.
 - Uređaj postavite u okomit i stabilan položaj na nosivu podlogu.
 - Nakon mokrog čišćenja uređaj pustite da se osuši. Nemojte ga puštati da radi dok je mokar.
 - Uređaj nemojte pogoniti niti njime rukovati vlažnim ili mokrim rukama.
 - Uređaj nemojte izlagati izravnom mlazu vode.
 - U uređaj nikada nemojte uticati predmete niti udove.
 - Tijekom rada nemojte pokrivati uređaj.
 - S uređaja nemojte uklanjati sigurnosne znakove, naljepnice niti etikete. Sve sigurnosne znakove, naljepnice i etikete održavajte u čitljivu stanju.
 - Pozor: U Njemačkoj vrijedi Savezni zakon za zaštitu od imisije. Uređaj nemojte pustiti da radi na istom mjestu dulje od 3 mjeseca. Prije projektiranja ispušnog sustava informirajte se o nacionalnim propisima i kontaktirajte s nadležnim stručnjakom.
 - Nemojte sjedati na uređaj.
 - Uređaj nije igračka. Djecu i životinje držite podalje.
 - Prije svake uporabe provjerite da uređaj, njegova dodatna oprema i dijelovi priključka nisu oštećeni. Nemojte upotrebljavati neispravne uređaje niti dijelove uređaja.
- Uvjerite se da su svi električni kabeli izvan uređaja zaštićeni od oštećenja (npr. od životinja). Uređaj nikada nemojte upotrebljavati ako su kabeli ili mrežni priključak oštećeni!
 - Mrežni priključak mora odgovarati podacima u Tehničkom prilogu.
 - Mrežni utikač utaknite u propisno osiguranu mrežnu utičnicu.
 - Produžne kabele za mrežni kabel odaberite imajući u vidu priključni kabel uređaja, duljinu kabela i namjenu. Potpuno odmotajte produžni kabel. Izbjegavajte električno preopterećenje.
 - Prije radova održavanja, njege ili popravljavanja na uređaju mrežni kabel izvucite iz utičnice tako da ga uhvatite za utikač.
 - Kada se ne koristite uređajem, uređaj isključite, a mrežni kabel izvucite iz utičnice.
 - Pri postavljanju uređaja pazite na minimalni razmak od zidova i predmeta te uvjete skladištenja i uporabe u skladu s Tehničkim prilogom.
 - Uvjerite se da su ulaz i izlaz za zrak slobodni.
 - Uvjerite se da na usisnoj strani nikada nema prljavštine i slobodnih predmeta.
 - Uređaj nemojte postaviti na zapaljivu podlogu.
 - Uređaj transportirajte isključivo u okomitom položaju.
 - Upotrebljavajte isključivo originalne rezervne dijelove jer u suprotnom nije zajamčen funkcionalan i siguran rad.
 - Grijalica se ne smije upotrebljavati s uređajem za programiranje, vremenskim uklopnim satom, zasebnim daljinskim sustavom ili drugom napravom koja automatski uključuje grijalicu jer postoji opasnost od požara ako se grijalica pokrije ili pogrešno postavi.

Namjenska uporaba

Uređaj je razvijen za stvaranje zagrijanog zraka i smije se upotrebljavati isključivo u natkrivenim eksterijerima ili u ventiliranim interijerima uz pridržavanje tehničkih podataka.

Uređaj je prikladan za grijanje velikih prostorija kao što su primjerice šatori, skladišne hale, radionice, gradilišta, staklenici ili poljoprivredne hale.

Uređaj je predviđen za primjenu bez česte promjene mjesta.

Uređaj se smije puštati u pogon samo u prostorijama s dovoljnim dovodom svježeg zraka i odvodom otpadnih plinova.

Uređaj smije raditi samo s ekstra lakim uljem za grijanje, kerozinom i dizelom, ali ne s benzinom, teškim uljem itd.

Uporaba drukčija od namjenske uporabe smatra se pogrešnom primjenom.

Predvidiva pogrešna primjena

- Ovu grijalicu nemojte upotrebljavati u neposrednoj blizini bazena.
- Na uređaj nemojte odlagati predmete kao što su primjerice komadi odjeće.
- Uređajem se nemojte koristiti u blizini benzina, otapala, lakova ili drugih lako zapaljivih para ili u prostorijama u kojima se oni čuvaju.
- Uređaj nemojte pogoniti u prostorima ugroženima vatrom i eksplozivnom atmosferom.
- Uređajem se nemojte koristiti u eksterijerima bez nadstrešnice.
- Uređaj nemojte pogoniti u prostorijama s nedovoljnim dovodom zraka za izgaranje.
- Uređaj nikada nemojte uranjati u vodu.
- Na uređaju nemojte obavljati nikakve samovoljne izmjene konstrukcije, dograđivanje niti preuređivanje uređaja.

Kvalifikacije osoblja

Osobe koje se koriste ovim uređajem moraju:

- biti svjesne opasnosti koje nastaju pri radu s uljnim grijalicama uslijed topline, opasnosti i požara i nedovoljne ventilacije,
- biti svjesne opasnosti koje nastaju pri rukovanju gorivima kao što su primjerice ekstra lako ulje za grijanje, dizel ili kerozin.
- pročitati i razumjeti upute, a posebno poglavlje Sigurnost.

Sigurnosne naprave

Uređaj je opremljen elektroničkim nadzorom plamena i maksimalne temperature koji radi pomoću fotoćelije i sigurnosnog termostata.

Elektronička upravljačka jedinica upravlja vremenom pokretanja, zaustavljanja i sigurnosnog isključenja ako se pojave smetnje u radu.

Osobna zaštitna oprema



Nosite zaštitu sluha

Pri radu s uređajem nosite prikladnu zaštitu sluha.

Ostale opasnosti



Upozorenje na električni napon

Radove na električnim sastavnim elementima smije obavljati samo ovlašteni specijalizirani servis!



Upozorenje na električni napon

Prije svih radova na uređaju mrežni utikač izvucite iz mrežne utičnice!

Mrežni utikač nemojte dodirivati vlažnim ili mokrim rukama.

Mrežni kabel izvucite iz utičnice tako da ga uhvatite za utikač.



Upozorenje na električni napon

Opasnost od električnog udara!

Ako grijalica dođe u dodir s bazenom, postoji opasnost od električnog udara!

Ovu grijalicu nemojte montirati u neposrednoj blizini bazena!



Upozorenje na zapaljive tvari

Pri rukovanju gorivima postoji opasnost od požara.

Pri rukovanju gorivima kao što su primjerice ekstra lako ulje za grijanje, dizel ili kerozin poduzmite dovoljne mjere opreza.

Nemojte rasipati goriva! Nemojte udisati pare i nemojte gutati gorivo! Izbjegavajte dodir s kožom!



Upozorenje na vruću površinu

Dijelovi uređaja, posebno na izlazu za zrak, jako se zagrijavaju tijekom rada. Postoji opasnost od opekline i požara. Tijekom rada nemojte dodirivati uređaj! Tijekom rada održavajte sigurnosni razmak od minimalno 2 m do prednjeg dijela uređaja! Održavajte minimalne razmake od zidova i predmeta u skladu s tehničkim podacima!



Upozorenje na vruću površinu

Dijelovi ovog uređaja mogu se jako zagrijati i uzrokovati opekline. Posebno pazite ako su prisutna djeca ili druge osobe koje valja zaštititi!



Upozorenje na vruću površinu

U slučaju nepravilnog baratanja postoji opasnost od opekline. Uređaj upotrebljavajte isključivo kako je opisano u ovim uputama.



Upozorenje

U slučaju nepravilnog baratanja postoji opasnost od strujnog udara.

Uređajem se koristite isključivo namjenski!



Upozorenje

Ovaj uređaj može biti izvor opasnosti ako se njime nestručno i nenamjenski koriste neupućene osobe! Imajte na umu kvalifikacije osoblja!



Upozorenje

Uređaj nije igračka i ne smije dospjeti u dječje ruke.



Upozorenje

Opasnost od gušenja!

Ambalažni materijal nemojte ostavljati na podu bez nadzora. Mogao bi postati opasnom igračkom za djecu.



Upozorenje

U slučaju nepravilnog postavljanja postoji opasnost od požara.

Uređaj nemojte postaviti na zapaljivu podlogu.

Uređaj nemojte postaviti na tepihe visoka flora.



Upozorenje

Uređaj se ne smije pokrivati, postoji akutna opasnost od požara!

Ponašanja u slučaju nužde

1. U slučaju nužde uređaj isključite iz mrežnog napajanja: Isključite uređaj i izvucite mrežni utikač.
2. Uklonite osobe iz područja opasnosti.
3. Uređaj u kvaru nemojte ponovno priključivati na mrežu.

Zaštita od pregrijanja

Uređaj ima sigurnosni termostat koji se aktivira kada se uređaj pregrije (prekorači radnu temperaturu).

Potražite uzrok pregrijavanja.

Ako se sigurnosni termostat ne uključi u slučaju pregrijanja, aktivira se zaštita od pregrijanja. Uređaj se tada potpuno isključuje. U tom se slučaju obratite servisnoj službi kako bi zamijenili zaštitu od pregrijanja.

Informacije o uređaju

Opis uređaja

Indirektno grijane uljne grijalice IDE 20, IDE 30, IDE 50, IDE 60 i IDE 80 služe za zagrijavanje zraka u prostoriji kako bi se postiglo brže zagrijavanje velikih prostorija.

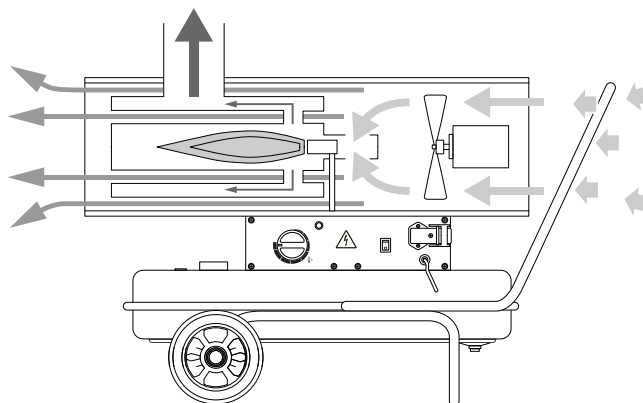
Uređaji rade isključivo s ekstra lakim uljem za grijanje ili dizelom i ne smiju raditi na benzin niti teško ulje itd.

Riječ je o uređajima s neizravnim izgaranjem, za postavljanje u natkrivenim vanjskim prostorima ili prostorijama s dovoljnim dovodom svježeg zraka. Uređaji imaju priključak za ispušne plinove za odvođenje ispušnih plinova kroz dimnjak.

Uređaji IDE 30, IDE 50, IDE 60 i IDE 80 dodatno imaju filter gorivih tvari i crpku Danfoss.

Načelo rada

Uređaj stvara toplinu tako da usisani, hladni zrak provodi pored povećane površine komore za izgaranje, izmjenjivača topline. Zrak koji valja zagrijati potpuno je odvojen od komore za izgaranje u kojoj izgara goriva tvar. Produkti izgaranja kroz dimnjak se odvoje na otvoreno. Usisani se zrak zagrijava i kroz ispusni otvor ponovno odvodi u okolinu.



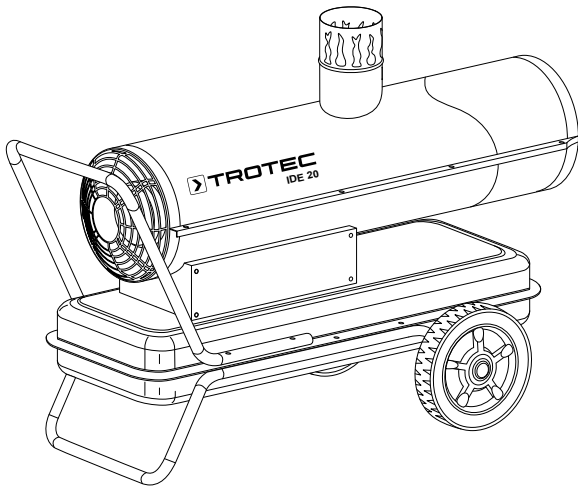
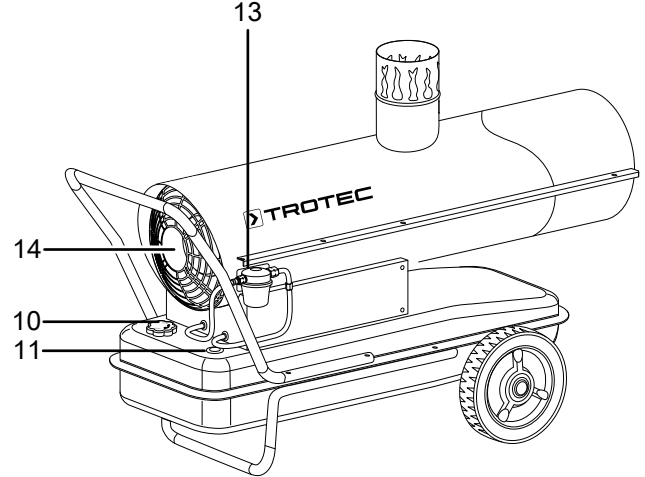
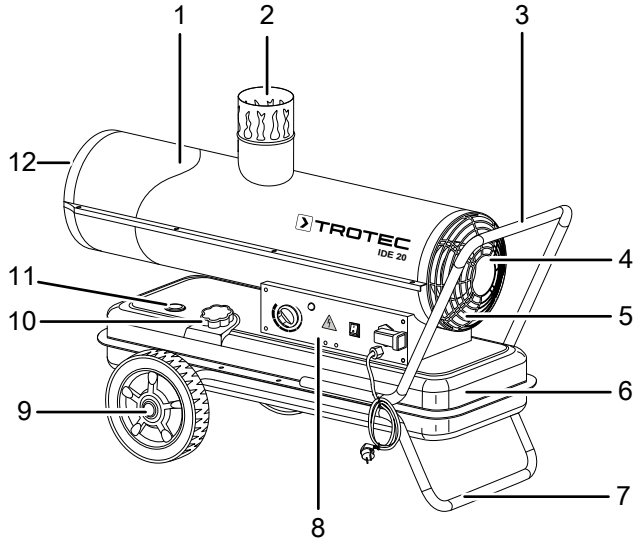
Prikaz uređaja

IDE 20

Na bočnom pogledu na upravljačke elemente prikazan je uređaj IDE 20 kao primjer.

IDE 30 / IDE 50 / IDE 60 / IDE 80

Uređaji IDE 30, IDE 50, IDE 60 i IDE 80 dodatno imaju filter gorivih tvari sa strane. Poklopac spremnika (10) i prikaz napunjenosti spremnika (11) kod uređaja IDE 50, IDE 60 i IDE 80 nalaze se na stražnjoj strani.



Br.	Naziv
1	Kućište komore za izgaranje
2	Priključak za dimnjak
3	Ručka za transport
4	Ulaz za zrak sa zaštitnom rešetkom
5	Ventilator i motor
6	Spremnik
7	Postolje
8	Upravljačko polje
9	Kotač
10	Poklopac spremnika
11	Prikaz napunjenosti spremnika
12	Ispusni otvor za vrući zrak
13	Filter gorivih tvari izvana (osim IDE 20)
14	Crpka za ubrizgavanje Danfoss (kod modela IDE 20: crpka za gorivo)

Transport i skladištenje

Napomena

Ako nepropisno skladištite ili transportirate uređaj, može se oštetiti.

Obratite pažnju na informacije o transportu i skladištenju uređaja.

Transport

Uređaj je opremljen transportnim kotačićima radi lakšeg transporta.

Uređaj je opremljen ručkom radi lakšeg transporta.

Uređaj je opremljen ručkom radi lakšeg transporta te transportnim kotačićima.

Prije svakog transporta pridržavajte se sljedećih napomena:

- Isključite uređaj.
- Mrežni kabel izvucite iz utičnice tako da ga uhvatite za utikač.
- Nemojte povlačiti uređaj za mrežni kabel.
- Pustite da se uređaj dovoljno ohladi.
- Prije transporta ili pomicanja uređaja provjerite je li zapor spremnika čvrsto zatvoren.

Tijekom transporta pridržavajte se sljedećih napomena:

- Uređaj lagano podignite za ručku za transport tako da se stražnji oslonac više ne oslanja na tlo.
- Uređaj kotačima otkotrljajte u željeni položaj.

Skladištenje

Prije svakog skladištenja pridržavajte se sljedećih napomena:

- Mrežni kabel izvucite iz utičnice tako da ga uhvatite za utikač.
- Pustite da se uređaj dovoljno ohladi.

Dok se ne koristite uređajem, održavajte sljedeće uvjete skladištenja:

- Uređaj skladištite na suhom mjestu, zaštićenom od smrzavanja i vrućine.
- Uređaj skladištite u okomitom položaju, na mjestu zaštićenom od prašine i izravnog sunčeva zračenja.
- Uređaj po potrebi navlakom zaštitite od ulaska prašine.

Montaža i puštanje u pogon

Sadržaj isporuke

- 1 x uljna grijalica
- 1 x dijelovi postolja
- 2 x kotač
- 1 x osovina
- 1 x ručica
- 1 x materijal za montažu
- 1 x priključak za dimnjak
- 1 x držač kabela (kod modela IDE 30, IDE 50, IDE 60, IDE 80)
- 1 x upute

Raspakiranje uređaja

1. Otvorite kutiju i izvadite uređaj.
2. S uređaja uklonite svu ambalažu.
3. Potpuno odmotajte mrežni kabel. Pazite da mrežni kabel nije oštećen i nemojte ga oštetiti pri odmatanju.

Montaža

Uređaji su u trenutku isporuke već djelomično montirani.

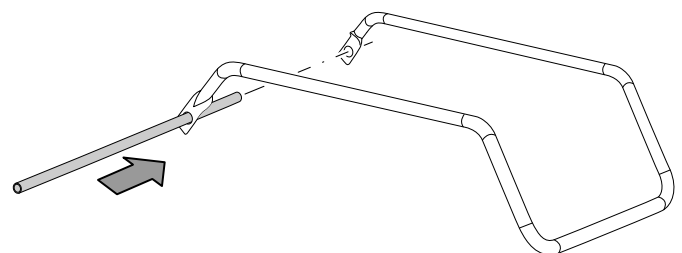
Za uređaje još valja montirati kotače, osovinu i postolje.

Montaža je opisana u nastavku na primjeru uređaja IDE 20.

Montaža kotačića

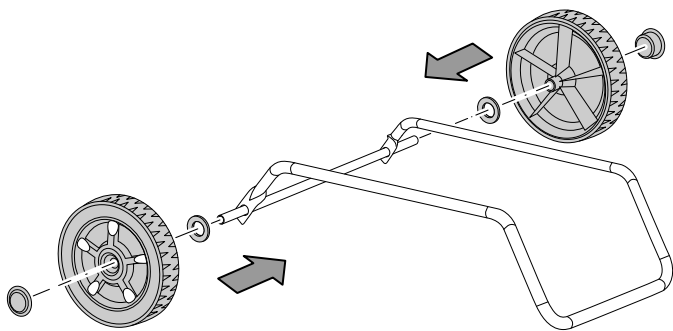
Prije prvog puštanja u pogon kotačiće i osovinu valja učvrstiti na postolju. Za to postupite na sljedeći način:

1. Osovinu gurnite kroz otvore na postolju.



2. Oba kotača postavite na osovinu.
3. Učvrstite blokadne prstenove na osovini.

4. Na kotače postavite poklopce kotača.

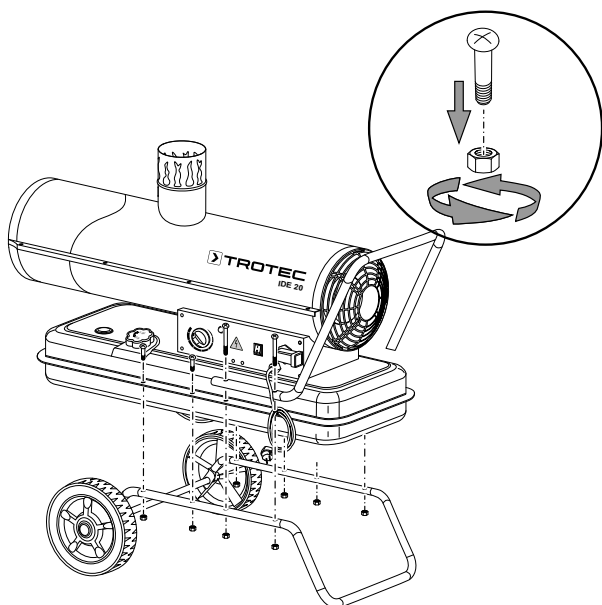


Informacija

Postolje po potrebi možete ponovno demontirati (npr. radi skladištenja). Kako biste kotače otpustili s osovine, ravnim odvijačem možete oprezno otpustiti poklopce kotača i blokadne prstenove.

Montaža ručke za transport i postolja

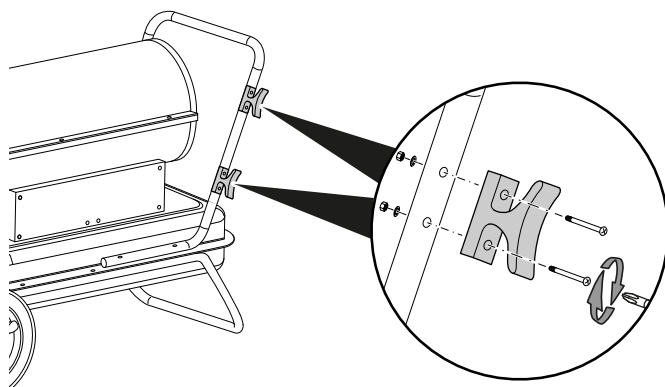
1. Uređaj postavite na postolje. Pazite da se rupice za vijke posvuda nalaze jedne iznad drugih.
2. Prvo četiri mala vijka spojite s postoljem.
3. Matice odozdo navrnite na vijke.
4. Ručku za transport postavite na stražnji dio uređaja.
5. Četiri velika vijka spojite s ručkom za transport, uređajem i postoljem.



Montaža držača kabela (osim kod modela IDE 20)

Uređaji se isporučuju s držačem kabela (osim modela IDE 20). Za montažu držača kabela na uređaj postupite na sljedeći način:

1. Držač kabela koji valja montirati podignite na strani ručke za transport.
2. Pazite da držač kabela postavite iznad unaprijed izbušenih rupa.
3. Držač kabela vijcima, podložnim pločicama i maticama učvrstite kako je prikazano na slici:



Montaža voda za ispušne plinove



Upozorenje

Imajte na umu da se uređaj ne smije puštati u pogon, a da se na priključak za dimnjak ne montira vod za ispušne plinove!

Montaža zatvorenog voda za ispušne plinove



Upozorenje

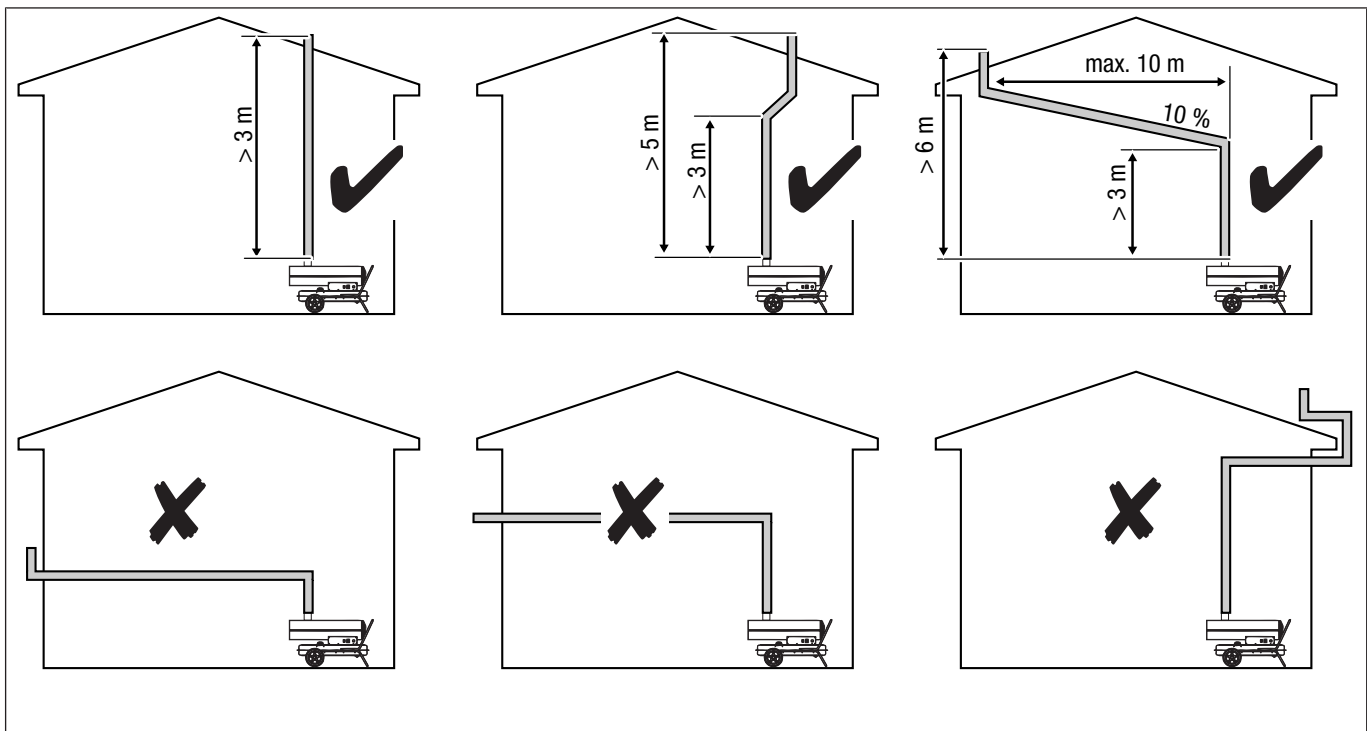
Valja osigurati da pod svim uvjetima rada / vremenskim uvjetima u vodu za ispušne plinove nastane podtlak > 0,1 mbar.

Taj podtlak osigurava sigurno odvođenje ispušnih plinova iz prostorije. Vod za ispušne plinove valja postaviti s usponom. Na prva 3 metra voda za ispušne plinove ne smiju postojati nikakvi lukovi niti koljena!

U slučaju uporabe u zatvorenim prostorijama i odvođenja plinova od izgaranja preko dimnjaka valja osigurati dovod svježeg zraka od oko 80 m³/h (otvor za dolazni zrak oko 0,5 m²).

- Prije projektiranja ispušnog sustava informirajte se o nacionalnim propisima i kontaktirajte s nadležnim stručnjakom (usp. DIN 18160 u Njemačkoj).
- Pobrinite se za neometan i dovoljan dovod zraka za izgaranje (npr. otvorima za ventilaciju i odzračivanje u vratima, stropovima, prozorima, zidovima ili dovod zraka u prostoriju).
- Organizirajte redovitu provjeru vrijednosti izgaranja plamenika.

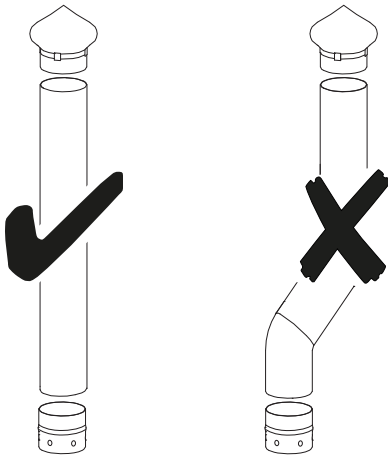
Neki primjeri dobrog i lošeg odvođenja ispušnih plinova:



Montaža cijevi za ispušne plinove (opcija)

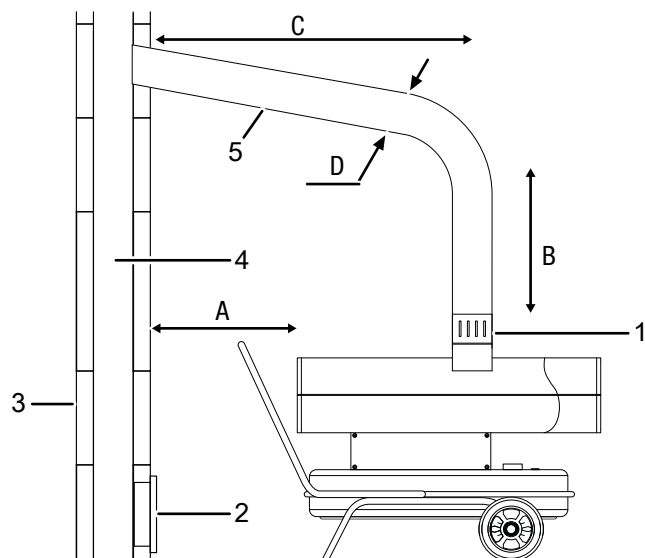
S cijevi za ispušne plinove koja je montirana na odvod ispušnih plinova preko priključka na dimnjak uređaj se smije upotrebljavati isključivo na otvorenom. Pritom na umu imajte sljedeće:

- Maksimalna duljina cijevi za ispušne plinove smije biti 1 m.
- Zabranjeni su lukovi ili savijena mjesta na cijevi za ispušne plinove.
- U slučaju rada na otvorenom na kraju valja montirati zaštitu od kiše kako bi se spriječilo prodiranje kišnice i prljavštine.
- Cijev za ispušne plinove mora biti montirana tako da ne može nastati protutlak.
- Za rad bez smetnji cijev za ispušne plinove mora biti montirana uzlazno.



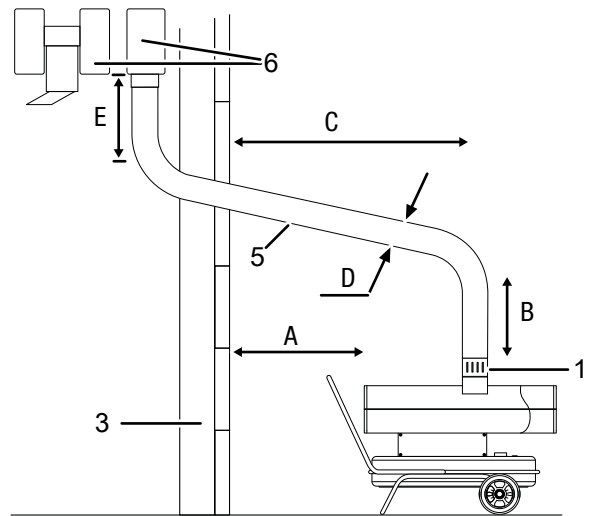
Provođenje kroz dimnjak

Pri projektiranju provodnice za dimnjak u obzir valja uzeti sljedeće:



Provođenje kroz zid

Pri projektiranju provodnice kroza zid u obzir valja uzeti sljedeće:



Br.	Naziv	Br.	Naziv
A	Min. 2 m	1	Priključak za dimnjak
B	Min. 3 m	2	Otvor za čišćenje sa zaklopkom za zaštitu od eksplozije
C	Čim kraće	3	Vanjski zid
D	$\geq \varnothing 120 \text{ mm} / 150 \text{ mm}$	4	Dimnjak – iznutra min. 20 x 20 cm
E	Min. 1 m	5	Provođenje kroza zid s koljenom cijevi min. 5°
		6	Pojačalo protoka u obliku slova H

Postavljanje

Pri odabiru mjesta postavljanja uređaja u obzir valja uzeti niz prostornih i tehničkih uvjeta. Nepridržavanje može ugroziti funkcionalnost uređaja odnosno dodatne opreme ili uzrokovati opasnosti po ljude i predmete.

Pri postavljanju valja paziti na sljedeće:

- Uređaj nemojte pustiti da radi na istom mjestu dulje od 3 mjeseca. Prije projektiranja ispušnog sustava informirajte se o nacionalnim propisima i kontaktirajte s nadležnim stručnjakom.
- Uređaj se smije pogoniti isključivo na natkrivenim površinama.
- Uređaj valja postaviti stabilno, na nezapaljivu podlogu.
- Uređaj valja postaviti u blizini dimnjaka, vanjskog zida ili otvorene, ventilirane površine.
- Uređaj mora biti priključen na propisno osiguranu mrežnu utičnicu.
- Prostorija u kojoj se postavlja uređaj mora biti dovoljno ventilirana.

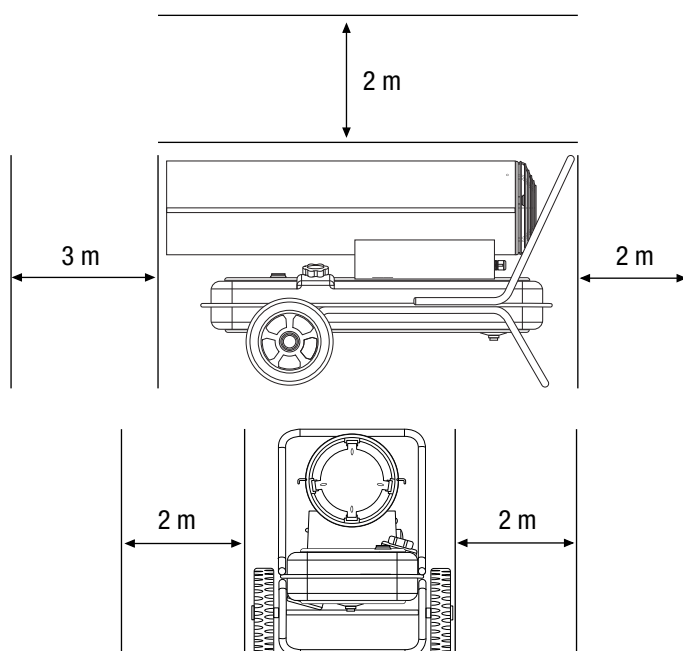
Ako se osobe ili životinje nalaze u istoj prostoriji kao i uređaj, posebno pazite na dovoljan dovod svježeg zraka!

- Minimalan razmak ispusnog otvora uređaja od zida i predmeta mora iznositi min. 3 m (vidi sliku).

Minimalan razmak usisnog otvora uređaja od zida i predmeta mora iznositi min. 2 m (vidi sliku).

U blizini uređaja ne smiju se nalaziti nikakvi zidovi niti veliki predmeti.

- Usisni i ispusni otvori ne smiju biti pokriveni.
- Mora postojati dovoljan broj vatrogasnih aparata.
- U prostoriji za postavljanje valja izbjeći podtlak i pretlak jer to može uzrokovati smetnje u izgaranju.



Puštanje u pogon

- Provjerite je li sadržaj isporuke vašeg uređaja cjelovit. Ako neki dio dodatne opreme nedostaje, obratite se servisnoj službi poduzeća Trotec ili specijaliziranom trgovcu kod kojeg ste kupili uređaj.
- Provjerite postoje li oštećenja na uređaju i njegovim priključnim dijelovima.
- Pridržavajte se uvjeta opisanih u poglavlju Postavljanje.
- Stručno instalirajte odvođenje ispušnih plinova. Uređaj možete priključiti i na dimnjak ili na vanjski zid kao što je prikazano u poglavlju Montaža.
- Uređaj priključite na vanjski spremnik ili kanistar kako je opisano u poglavlju Montaža.
- Prije puštanja u pogon provjerite uređaj, a tijekom rada redovito provjeravajte je li u propisnom stanju.
- Provjerite odgovaraju li svojstva električne mreže podacima na tipskoj pločici.
- Prije svakog uključivanja uređaja uvjerite se da se ventilator slobodno vrti prije nego što mrežni utikač utaknete u mrežnu utičnicu.
- Mrežni kabel priključite na propisno osiguranu utičnicu (230 V / 50 Hz / 10 A). U skladu s nacionalnim propisima (u Njemačkoj: VDE 0100/0105) na gradilištima ispred utičnice mora biti uklopljena nadstrujna zaštitna sklopka (FI).

Uređaj je sada spreman za rad.

Punjenje spremnika



Upozorenje na zapaljive tvari

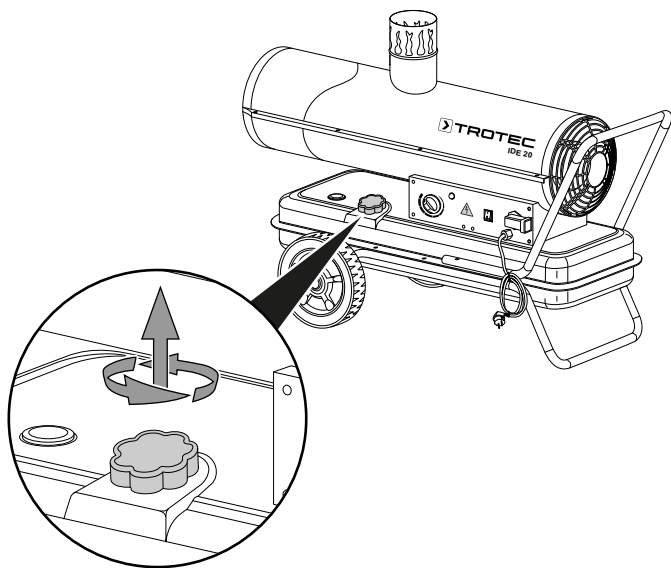
Pazite da se u blizini spremnika nalaze iskre zapaljenja kako ne bi nastao požar.

Poklopac spremnika (10) i prikaz napunjenosti spremnika (11) kod uređaja IDE 20 nalaze se bočno na uređaju pored upravljačkog polja. Kod uređaja IDE 30, IDE 50, IDE 60 i IDE 80 poklopac spremnika (10) i prikaz razine napunjenosti spremnika (11) nalaze se na stražnjoj strani uređaja.

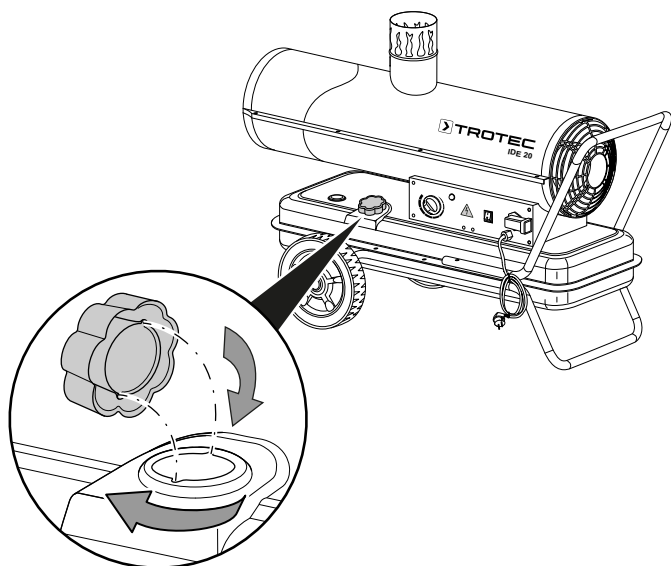
Na slikama u sljedećem opisu prikaza je uređaj IDE 20 kao primjer.

- ✓ Prije punjenja spremnika pričekajte da se uređaj potpuno ohladi.
- ✓ Upotrebljavajte isključivo gorivo prikladno za uređaj (vidi tehničke podatke).

1. Uređaj postavite na čvrstu, ravnu i nezapaljivu podlogu.
2. Odvijte poklopac spremnika (10).



3. Napunite spremnik. Pritom pazite na prikaz razine napunjenosti (11). Kratko prije crvenog područja zaustavite punjenje spremnika.
4. Poklopac spremnika (10) ponovno navrnite na spremnik. Pazite na šupljine na otvoru spremnika i izbočine na poklopcu spremnika. Kada se poklopac spremnika postavi, moraju se nalaziti jedni iznad drugih. Pazite na čvrst dosjed poklopcu spremnika kako se ne bi pojavila propuštanja.

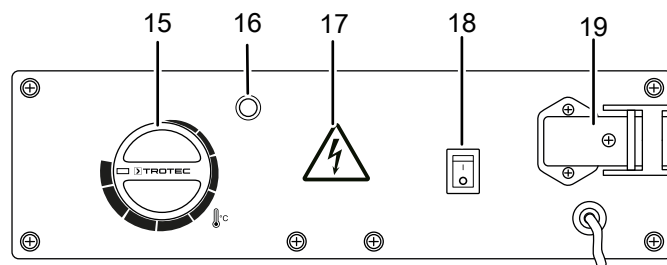


Rukovanje

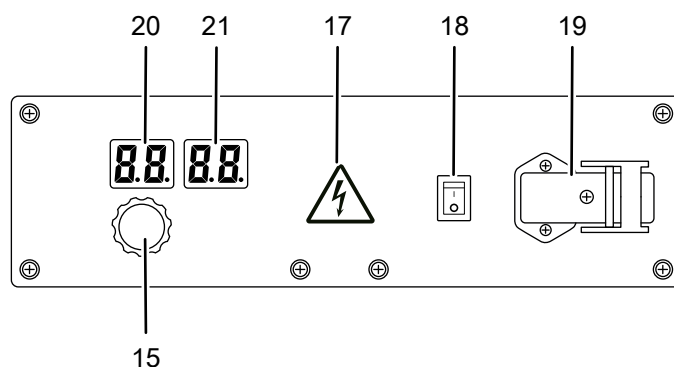
Uređajem smiju rukovati samo osobe upućene u rukovanje uređajem.

Upravljački element

IDE 20



IDE 30 / IDE 50 / IDE 60 / IDE 80



Br.	Naziv
15	Regulator termostata
16	Svjetleća dioda rada
17	Znak upozorenja
18	Sklopka za uključivanje/isključivanje
19	Priključak za vanjski termostat
20	Prikaz zadane vrijednosti
21	Prikaz temperature prostorije

Uključivanje uređaja



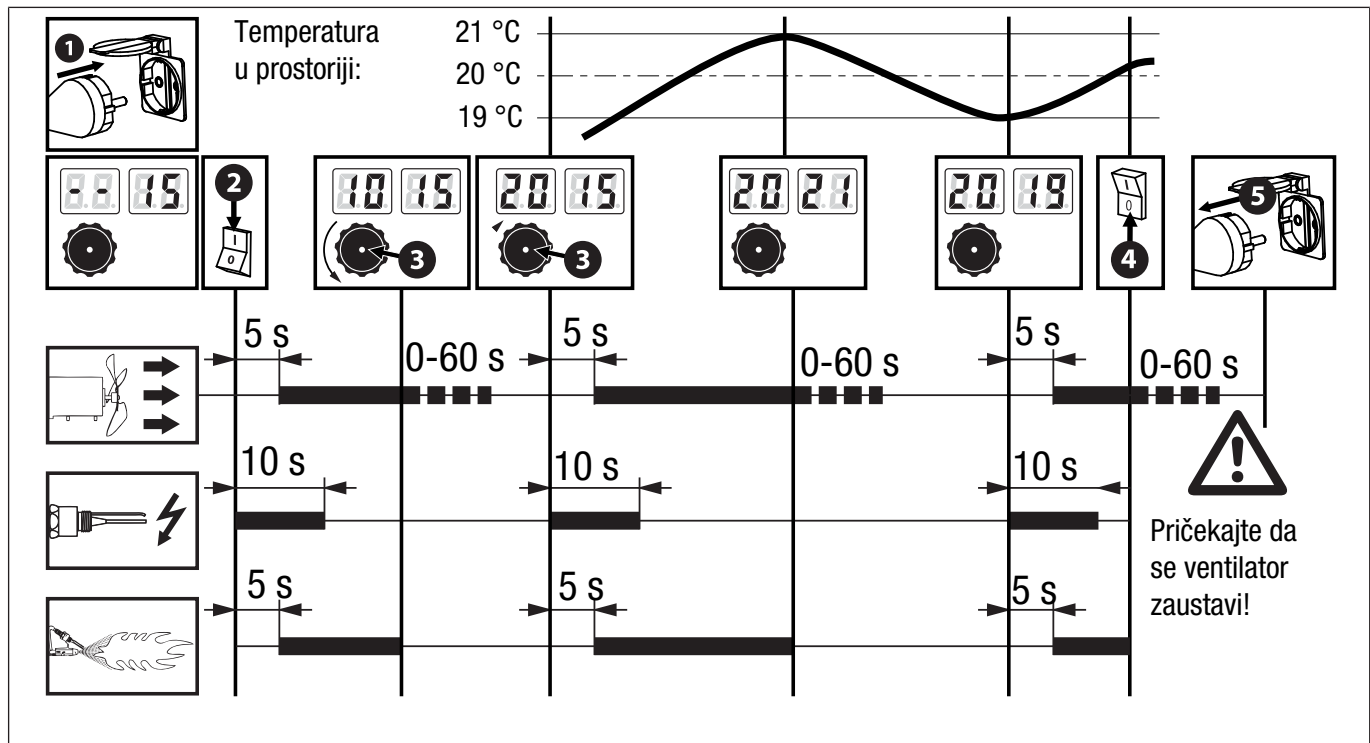
Nosite zaštitu sluha.

Djelovanje buke može uzrokovati gubitak sluha.

Uređaj radi dok se ne postigne željena temperatura prostorije.

1. Sklopku za uključivanje/isključivanje (18) stavite u položaj I.
⇒ Sklopka za uključivanje/isključivanje (18) svijetli.
2. Regulator termostata (15) postavite na željenu temperaturu prostorije. Ona mora biti veća od aktualne temperature prostorije. Pritom se orijentirajte prema sljedećoj slici.
3. Uvjerite se da se paljenje doista dogodilo.

Uključenje uljne grijalice (IDE 30 / IDE 50 / IDE 60 / IDE 80)



Stavljanje izvan pogona



Upozorenje na električni napon

Mrežni utikač nemojte dodirivati vlažnim ili mokrim rukama.

Napomena

Oštećenje uređaja uslijed pregrijanja!

Uređaj nikada nemojte isključivati izvlačenjem mrežnog utikača. To može uzrokovati pregrijavanje uređaja. Propisno isključite uređaj. Mrežni utikač izvucite iz uređaja tek kada se motor ventilatora potpuno zaustavi.

IDE 20

1. Regulator termostata (15) okrenite na minimum.
2. Po potrebi namještanjem upravljačke naprave na nisku temperaturu regulirajte vanjski termostat.
3. Pričekajte otprilike 90 s dok se motor ventilatora potpuno ne zaustavi.
4. Uređaj isključite tako da sklopku za uključivanje/isključivanje (18) postavite u položaj **0**.
⇒ Sklopka za uključivanje/isključivanje (18) više ne svijetli.
5. Uređaj izvlačenjem mrežnog utikača osigurajte od ponovnog uključjenja.
6. Pustite da se uređaj potpuno ohladi.

IDE 30 / IDE 50 / IDE 60 / IDE 80

1. Uređaj isključite tako da sklopku za uključivanje/isključivanje (18) postavite u položaj **0**.
⇒ Plamen se gasi, a ventilator radi još oko 90 sekundi kako bi se plamenik ohladio.
2. Ako rabite termostat, uređaj isključite preko postavki upravljačke naprave (npr. tako da termostat namjestite na nižu temperaturu).
3. Pričekajte otprilike 90 s dok se motor ventilatora potpuno ne zaustavi.
4. Uređaj izvlačenjem mrežnog utikača osigurajte od ponovnog uključjenja.
5. Pustite da se uređaj potpuno ohladi.

Nastavak rada nakon smetnje

Pri prvom puštanju u pogon odnosno nakon potpunog pražnjenja optoka ulja za grijanje može se dogoditi da je dovod ulja za grijanje do mlaznice nedovoljan. Tada reagira naprava za kontrolu plamena i uređaj se blokira. Postupite na sljedeći način:

1. Pričekajte oko 1 minute.
2. Uključite uređaj.

Ako se uređaj i dalje ne pokreće, postupite na sljedeći način:

1. Uvjerite se da u spremniku još ima goriva.
2. Proučite poglavlje Opće sigurnosne napomene te Pogreške i smetnje.

Pribor koji se može naknadno naručiti

Pribor	IDE 20 Broj artikla	IDE 30 Broj artikla	IDE 50 Broj artikla	IDE 60 Broj artikla	IDE 80 Broj artikla
Nastavak priključka crijeva	-	Ø 300 mm 6.100.006.180	Ø 440 mm 6.100.006.179	Ø 440 mm 6.100.006.179	Ø 440 mm 6.100.006.179
Vanjski termostat s kabelom od 25 m	6.100.006.113	6.100.006.112	6.100.006.112	6.100.006.112	6.100.006.112
Cijev za ispušne plinove, kruta, duljina 1 m	6.100.006.212	6.100.006.212	6.100.006.210	6.100.006.210	6.100.006.210
Lučni priključak od 90° za cijev za ispušne plinove	6.100.006.218	6.100.006.218	6.100.006.216	6.100.006.216	6.100.006.216
Zaštita od kiše za cijev za ispušne plinove	6.100.006.224	6.100.006.224	6.100.006.222	6.100.006.222	6.100.006.222
Crijevo za zrak Tronect SP-C ¹	-	6.100.001.265	6.100.001.270	6.100.001.270	6.100.001.270
Komplet priključaka za vanjski spremnik za ulje	-	6.100.006.183	6.100.006.183	6.100.006.183	6.100.006.183
Komplet adaptera za crijevo za ulje za komplet za spremnik	-	7.210.000.003	7.210.000.003	7.210.000.003	7.210.000.003
Vod za spremnik s brzim spojkama, duljina 5 m	-	6.100.006.037 ²	6.100.006.037 ²	6.100.006.037 ²	6.100.006.037 ²
Spremnik goriva 1.000 litara	-	6.100.006.011	7.210.000.011	7.210.000.011	7.210.000.011
Spremnik goriva 3.000 litara	-	6.100.006.012	6.100.006.012	6.100.006.012	6.100.006.012

¹ Važno: Korisna duljina crijeva za navedene uređaje ograničena je na 4 m! Crijeva Tronect standardne duljine 7,6 m uzrokuju prisilno isključenje pa ih korisnik mora radi primjene skratiti na maksimalnu korisnu duljinu od 4 metra.

² u kombinaciji s kompletom adaptera za crijevo za ulje za komplet za spremnik (potreban pribor)



Upozorenje

Upotrebljavajte samo pribor i dodatne uređaje koji su navedeni u ovim uputama.

Uporaba drukčijeg alata ili pribora od onog preporučenog u uputama može značiti opasnost od ozljeda.

Pogrješke i smetnje



Upozorenje na električni napon

Radnje, koje zahtijevaju otvaranje kućišta, smiju provoditi samo ovlašteni specijalizirani servisi ili poduzeće Trotec.



Upozorenje

Opasnost od ozljede uslijed nestručnog popravka! Nikada nemojte pokušavati provoditi izmjene ili popravke na uređaju. Samovoljne izmjene mogu uzrokovati teške ozljede ili smrt. Neka popravke izvodi samo certificirana specijalizirana radionica.

Napomena

Nakon svih radova održavanja i popravljanja pričekajte najmanje 3 minute. Tek zatim ponovno uključite uređaj.

Tijekom proizvodnje više puta provedeno je ispitivanje besprijekornog rada uređaja. Ako se unatoč tome pojave smetnje u radu, uređaj provjerite prema sljedećem popisu.

Uređaj se ne pokreće:

- Provjerite mrežni priključak.
- Provjerite lokalno osiguranje mreže.

Pri prvom uporabi nastaju iskre i/ili dim:

- Ovdje nije riječ u pogrješci niti smetnji. To će nestati nakon kratkog vremena rada.

Stvaranje zvukova pri paljenju ili hlađenju:

- Ovdje nije riječ u pogrješci niti smetnji. Metalni dijelovi uređaja rastežu se na vrućini i uzrokuju zvukove.

Pri paljenju ispred ili iza iz uređaja skaču iskre i/ili plamen:

- Ovdje nije riječ u pogrješci ni smetnji. Može biti da se u vodovima nakupio zrak. Održavajte sigurnosni razmak od otvora na uređaju!

Plamen u komori za izgaranje ne pali se:

- Provjerite razinu napunjenosti spremnika. Ako je spremnik prazan, napunite gorivo (vidi poglavlje Punjenje spremnika).
- Provjerite jesu li filter goriva i crpka za gorivo uprljani. Ako je uprljan, obratite se servisnoj službi.
- Provjerite je li gorivo onečišćeno blatom ili vodom. Po potrebi potpuno isпустite gorivo i ulijte novo i čisto gorivo (vidi poglavlje Punjenje spremnika).
- Sigurnosno isključenje: Ako se plamen gasi tijekom rada, isključuju se elektronika i crpka za ulje. Prema sljedećim kriterijima provjerite uzrok:

– Samo za kvalificirano osoblje!

Provjerite paljenje: Razmak između dviju elektroda za paljenje morao bi iznositi 4 do 5 mm.

Plamen se gasi tijekom izgaranja:

- Provjerite je li dovod zraka neometan. Po potrebi očistite usisni otvor.
- Provjerite razinu napunjenosti spremnika. Ako je spremnik prazan, napunite gorivo (vidi poglavlje Punjenje spremnika).
- Provjerite jesu li filter goriva i crpka za gorivo uprljani. Ako je uprljan, obratite se servisnoj službi.
- Provjerite je li gorivo onečišćeno blatom ili vodom. Po potrebi potpuno isпустite gorivo i ulijte novo i čisto gorivo (vidi poglavlje Punjenje spremnika).
- Ispad električne struje: u slučaju ispada električne struje paljenje se gasi, a uređaj se odmah isključuje. Nakon ispada električne struje uređaj se ne pokreće automatski nego ga valja ponovno pokrenuti pomoću sklopke za uključivanje/isključivanje.

Uređaj gubi gorivo:

- Provjerite nije li napunjeno previše goriva. Ispustite gorivo, vidi poglavlje Pražnjenje spremnika.
- Provjerite čvrst dosjed ispusnog vijka te ga po potrebi zategnite.
- Provjerite brtvu ispusnog vijka te je zamijenite ako je oštećena.
- Provjerite propušta li crpka za gorivo. Ako sumnjate u besprijekorno stanje crpke za gorivo, obratite se servisnoj službi.

Uređaj se dimi ili praši:

- Provjerite je li gorivo onečišćeno blatom ili vodom. Po potrebi potpuno isпустite gorivo i ulijte novo i čisto gorivo (vidi poglavlje Punjenje spremnika).

Na ispusnom otvoru izlazi plamen:

- Provjerite je li gorivo onečišćeno te ga po potrebi zamijenite.
- Provjerite je li spremnik onečišćen te ga po potrebi ispraznite (vidi poglavlje Održavanje). Po potrebi dolijte čisto gorivo.

Uređaj nakon provjere ne funkcionira besprijekorno:

Obratite se servisnoj službi. Uređaj po potrebi odnesite na popravak u ovlašteni elektroinstalaterski servis ili Trotec.

Kodovi pogrješaka

Mogu se pojaviti sljedeće pogrješke:

IDE 20		
Smetnja / kod pogriješke	Uzrok	Pomoć
Motor se ne pokreće i prikaz rada treperi.	Ne postoji ili postoji premala opskrba strujom / opskrbeni napon.	Provjerite električni vod / naponsko napajanje. Provjerite osigurač i eventualno organizirajte njegovu zamjenu.
	Mrežni je kabel oštećen ili neispravan.	Provjerite mrežni osigurač i eventualno organizirajte njegovu zamjenu.
	Motor ili kondenzator neispravan je.	Provjerite motor i kondenzator i eventualno organizirajte njihovu zamjenu.
	Uređaj se isključuje zbog pregrijanja.	Utvrđite uzrok pregrijanja. Isključite uređaj. Provjerite jesu li ulaz za zrak i izlaz za zrak eventualno začepljeni ili blokirani pa uklonite smetnju. Pričekajte nekoliko minuta pa ponovno pokrenite uređaj.
Motor radi, ali se grijanje ne pali i blokira se nakon kratkog vremena.	Uređaj sadrži nečisto ili pogrešno gorivo.	Ispraznite spremnik za gorivo. Spremnik napunite čistim dizelom ili kerozinom (vidi poglavlje Održavanje).
	Filtar goriva začepljen je.	Zamijenite ili očistite filtari goriva.
Treperi prikaz rada.	U vodu za ulje prisutan je zrak.	Provjerite crijeva pa pritegnite priključke. Zamijenite oštećene vodove za ulje.
	Sapnica plamenika začepljena je.	Komprimiranim zrakom očistite sapnicu plamenika. Zamijenite sapnice plamenika koje se ne čiste ili koje su oštećene.
	Viskoznost goriva porasla je zbog niskih temperatura.	Dizelsko gorivo pomiješajte s 10 - 20 % kerozina.
Iz izlaza dimnjaka izlaz plamen.	Strujanje zraka u komori za izgaranje premalo je.	Obratite se specijaliziranoj radionici. Neka provjere položaje ulaza za zrak, ventilatora, motora i manšete za zrak te ih po potrebi prilagode.
	Tlak goriva pogrešno je namješten.	Obratite se specijaliziranoj radionici. Organizirajte provjeru i po potrebi prilagođavanje tlaka goriva.
Uređaj se zaustavlja tijekom rada.	Postignuta je temperatura prostorije namještena na termostatu u prostoriji.	Regulator temperature okrenite u smjeru kazaljke na satu na višu postavku kako biste ponovno uključili uređaj.
Uređaj se zaustavlja tijekom rada i treperi prikaz rada.	Nije moguće generirati plamen.	Sklopku za uključenje/isključenje postavite u položaj 0 pa zatim u položaj I. Ako su neispravnosti i dalje prisutne, obratite se servisnoj službi.
	Izgaranje je loše.	
	Smanjeno strujanje zraka.	
	Uređaj je pregrijan.	

IDE 30, IDE 50, IDE 60, IDE 80		
Smetnja / kod pogreške	Uzrok	Pomoć
Motor se ne pokreće. Na zaslonu će se pojaviti kod pogreške E1.	Ne postoji ili postoji premala opskrba strujom / opskrbni napon.	Provjerite električni vod / naponsko napajanje. Provjerite osigurač i eventualno organizirajte njegovu zamjenu.
	Mrežni je kabel oštećen ili neispravan.	Provjerite mrežni osigurač i eventualno organizirajte njegovu zamjenu.
	Motor ili kondenzator neispravan je.	Provjerite motor i kondenzator i eventualno organizirajte njihovu zamjenu.
	Uređaj se isključuje zbog pregrijanja.	Utvrđite uzrok pregrijanja. Isključite uređaj. Provjerite jesu li ulaz za zrak i izlaz za zrak eventualno začepljeni ili blokirani pa uklonite smetnju. Pričekajte nekoliko minuta pa ponovno pokrenite uređaj.
Na zaslonu će se pojaviti kod pogreške E2.	Senzor temperature neispravan je ili se aktivirao priključak za senzor temperature.	Provjerite i po potrebi zamijenite senzor temperature.
		Provjerite i po potrebi zamijenite tiskanu pločicu.
Motor radi, ali se grijanje ne pali i blokira se nakon kratkog vremena. Na zaslonu će se pojaviti kod pogreške E1.	Uređaj sadrži nečisto ili pogrešno gorivo.	Ispraznite spremnik za gorivo. Spremnik napunite čistim dizelom ili kerozinom (vidi poglavlje Održavanje).
	Filtar goriva začepljen je.	Zamijenite ili očistite filtara goriva.
	Prisutna je pogreška pri paljenju. Elektrode su nečiste ili pogrešno pozicionirane.	Provjerite elektrode te ih po potrebi očistite.
	Sapnica plamenika začepljena je.	Komprimiranim zrakom očistite sapnicu plamenika. Zamijenite sapnice plamenika koje se ne čiste ili koje su oštećene.
	Viskoznost goriva porasla je zbog niskih temperatura.	Dizelsko gorivo pomiješajte s 10 - 20 % kerozina.
Postupak grijanja pokreće se, ali izgaranje nije dobro.	Strujanje zraka u komori za izgaranje premalo je.	Provjerite položaje ulaza za zrak, ventilatora, motora i manšete za zrak te ih po potrebi prilagodite.
	Tlak goriva pogrešno je namješten.	Provjerite tlak goriva te ga po potrebi prilagodite.
	Vod za gorivo propušta.	Provjerite moguće curenje goriva i uklonite ga.
Grijalica se zaustavlja tijekom rada. Na zaslonu se prikazuje temperatura okoline.	Postignuta je temperatura prostorije namještena na termostatu u prostoriji.	Regulator temperature okrenite u smjeru kazaljke na satu na višu postavku kako biste ponovno uključili uređaj.
Postupak grijanja ne pokreće se. Na zaslonu će se pojaviti kod pogreške LC.	Ako paljenje 3 puta nije uspjelo, pločica je blokirana i rad obustavljen.	Uključite struju i triput aktivirajte sklopku za uključivanje/isključivanje, tada će se deblokirati nakon 10 sekundi.
Uređaj se zaustavlja tijekom rada. Na zaslonu će se pojaviti kod pogreške E1.	Nije moguće generirati plamen.	Sklopku za uključivanje/isključivanje postavite u položaj 0 pa zatim u položaj I. Ako su neispravnosti i dalje prisutne, obratite se servisnoj službi.
	Izgaranje je loše.	
	Smanjeno strujanje zraka.	
	Uređaj je pregrijan.	

Održavanje

Intervali održavanja

Interval održavanja i njege	prije svakog puštanja u pogon	po potrebi	najmanje svaka 2 tjedna	najmanje svaka 4 tjedna	najmanje svakih 6 mjeseci	najmanje godišnje
Provjerite prljavštinu i strana tijela u usisnim i ispusnim otvorima te ih očistite ako je potrebno	X					
Provjerite prljavštinu na usisnoj rešetci te je očistite ako je potrebno	X		X			
Vanjsko čišćenje		X				X
Vizualna provjera unutrašnjosti uređaja radi prljavštine		X		X		
Provjerite radi oštećenja	X					
Provjerite učvrzne vijke		X				X
Probni rad						X

Zapisnik o održavanju i njezi

Tip uređaja:

Broj uređaja:

Interval održavanja i njege	1	2	3	4	5	6	7	8	9	10	11	12	13	14	15	16
Provjerite prljavštinu i strana tijela u usisnim i ispusnim otvorima te ih očistite ako je potrebno																
Provjerite prljavštinu na usisnoj rešetci te je očistite ako je potrebno																
Vanjsko čišćenje																
Vizualna provjera unutrašnjosti uređaja radi prljavštine																
Provjerite radi oštećenja																
Provjerite učvrzne vijke																
Probni rad																
Napomene																

1. Datum:	2. Datum:	3. Datum:	4. Datum:
Potpis:	Potpis:	Potpis:	Potpis:
5. Datum:	6. Datum:	7. Datum:	8. Datum:
Potpis:	Potpis:	Potpis:	Potpis:
9. Datum:	10. Datum:	11. Datum:	12. Datum:
Potpis:	Potpis:	Potpis:	Potpis:
13. Datum:	14. Datum:	15. Datum:	16. Datum:
Potpis:	Potpis:	Potpis:	Potpis:

Radovi prije početka održavanja



Upozorenje na električni napon

Mrežni utikač nemojte dodirivati vlažnim ili mokrim rukama.

- Isključite uređaj.
- Mrežni kabel izvucite iz utičnice tako da ga uhvatite za utikač.
- Pustite da se uređaj potpuno ohladi.



Upozorenje na električni napon

Radnje, koje zahtijevaju otvaranje kućišta, smiju provoditi samo ovlašteni specijalizirani servisi ili poduzeće Trotec.

Čišćenje kućišta

Kućište očistite navlaženom mekom krpom koja ne ostavlja vlakna. Pazite da u kućište ne uđe vlaga. Pazite da vlaga ne može doći u dodir s električnim komponentama. Krpu nemojte navlaživati agresivnim sredstvima za čišćenje kao što su raspršivači, otapala, sredstva za čišćenje koja sadrže alkohol i sredstva za ribanje.

Nakon čišćenja brisanjem osušite kućište.

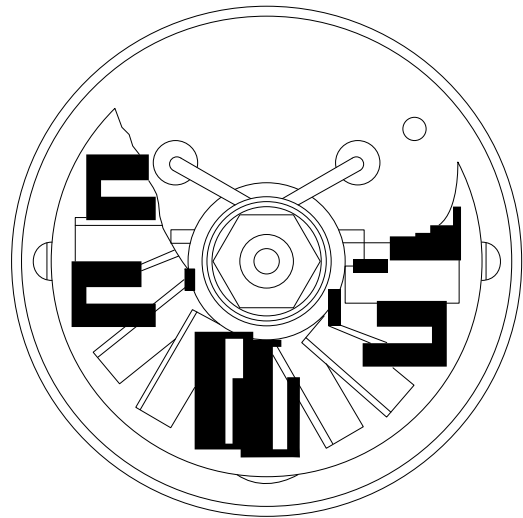
Za besprijekoran rad uređaja valja redovito čistiti komoru za izgaranje, plamenik i ventilator.

Neka servisna služba očisti komoru za izgaranje.

Čišćenje nakon svakih 50 sati rada

1. Demontirajte filter ulja za grijanje. Izvadite filterski umetak te ga očistite čistim uljem za grijanje.
2. Demontirajte gornji dio kućišta pa unutarnji dio i lopatice ventilatora očistite flizelinom za čišćenje, a u slučaju jake nečistoće mjedenom četkom.
3. Provjerite stanje svih kabela i visokonaponskih utikača.
4. Demontirajte plamenik i njegove dijelove očistite mjedenom četkom.

5. Očistite elektrode. Provjerite razmak elektroda te ga po potrebi namjestite (vidi sliku).



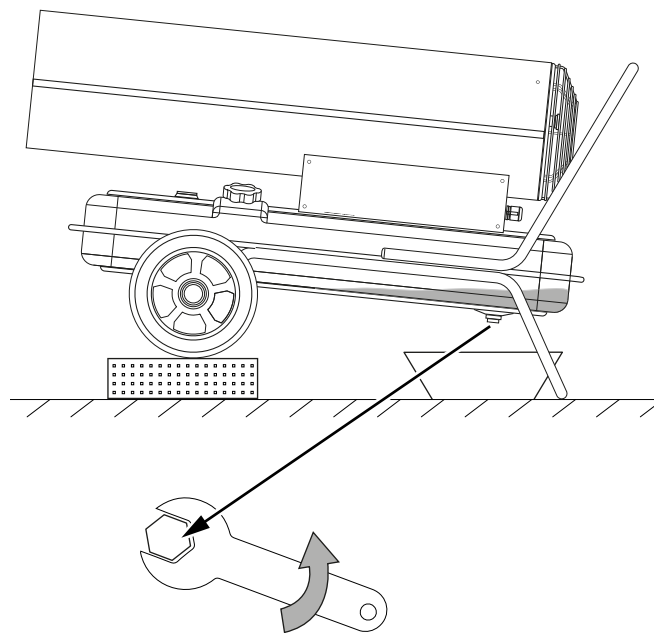
6. Dijelove montirajte obrnutim redoslijedom.

Pražnjenje spremnika



Upozorenje na zapaljive tvari

Pazite da se u blizini spremnika nalaze iskre zapaljenja kako ne bi nastao požar.



1. Pripremite prikladnu posudu za kondenzat.
2. Uređaj postavite u povišeni položaj.
3. Vijak na donjoj strani spremnika otvorite odvijačem kako je prikazano na slici.
4. Pustite da gorivo teče u posudu za skupljanje.
5. Ako gorivo više ne istječe, zavrните ispusni otvor.
 - ⇒ Pazite na čvrst dosjed vijaka i po potrebi zamijenite brtvu jer u suprotnom gorivo može nekontrolirano istjecati.
6. Gorivo zbrinite u skladu s nacionalnim propisima.

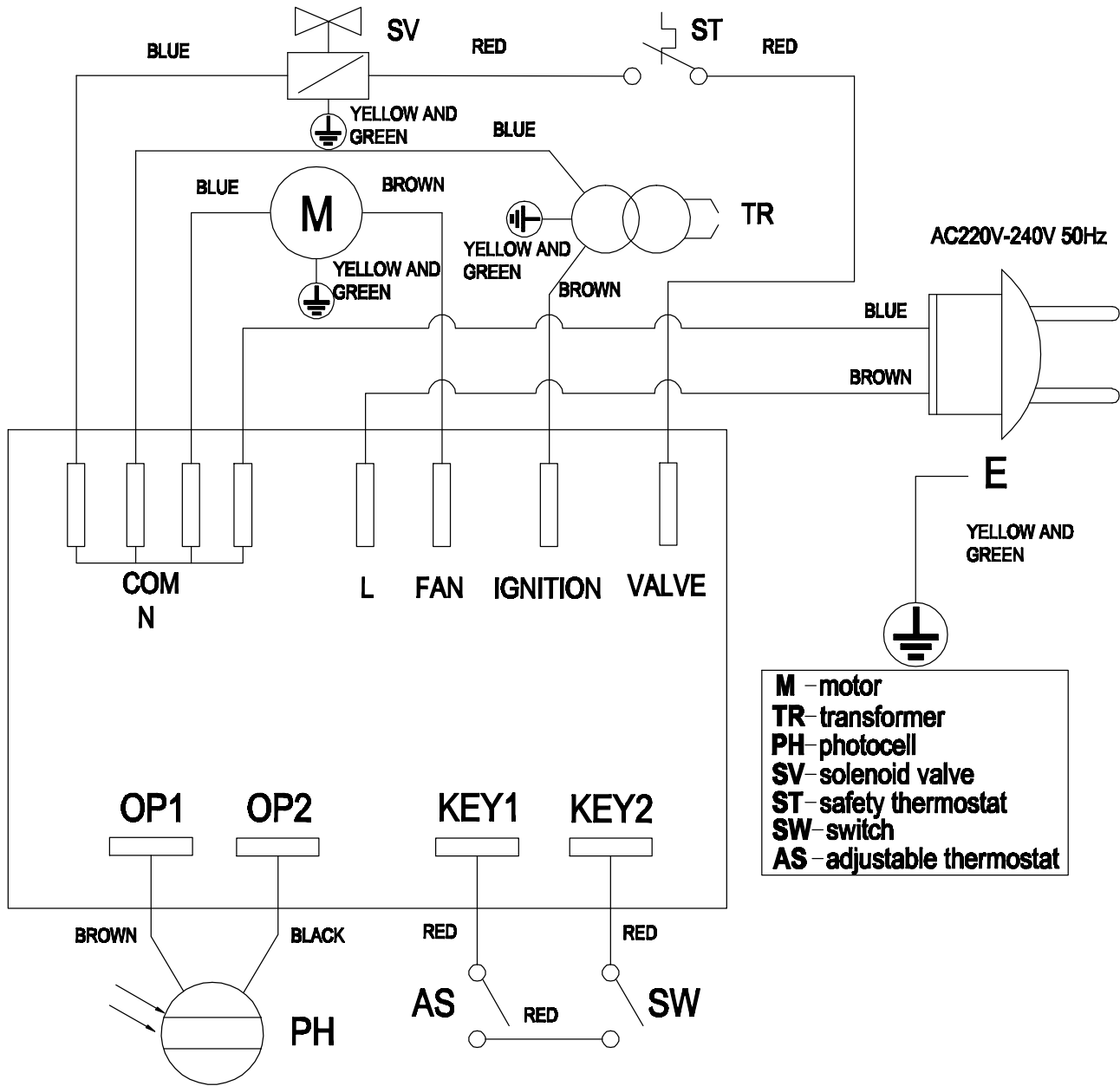
Tehnički prilog
Tehnički podatci

Parametar	Vrijednost				
	IDE 20	IDE 30	IDE 50	IDE 60	IDE 80
Model	IDE 20	IDE 30	IDE 50	IDE 60	IDE 80
Izgaranje	indirektno	indirektno	indirektno	indirektno	indirektno
Količina zraka	600 m ³ /h	780 m ³ /h	2000 m ³ /h	2000 m ³ /h	2000 m ³ /h
Ventilator	Aksijalni ventilator	Aksijalni ventilator	Aksijalni ventilator	Aksijalni ventilator	Aksijalni ventilator
Nazivni ogrjevni učin	20 kW	30 kW	50 kW	60 kW	80 kW
Potrošnja struje	230 W	250 W	900 W	900 W	900 W
Radna temperatura	-20 °C do +45 °C	-20 °C do +45 °C	-20 °C do +45 °C	-20 °C do +45 °C	-20 °C do +45 °C
Vlažnost zraka pri radu	maks. 80 % r. v.	maks. 80 % r. v.	maks. 80 % r. v.	maks. 80 % r. v.	maks. 80 % r. v.
Povećanje temperature ΔT	90 °C	95 °C	95 °C	90 °C	105 °C
Potrošnja goriva, maks.	1,9 l/h	2,8 l/h	4,8 l/h	5,7 l/h	7,6 l/h
Zapremnina spremnika	24 l	50 l	69 l	69 l	69 l
Priključak za dimnjak Ø	120	120	150	150	150
Priključni napon	230 V / 50 Hz	230 V / 50 Hz	230 V / 50 Hz	230 V / 50 Hz	230 V / 50 Hz
Potrebna struja	1,1 A	1,5 A	3,2 A	3,2 A	3,3 A
Zaštita od pregrijanja	da	da	da	da	da
Priključak za vanjski termostat	da	da	da	da	da
Razina zvučnog tlaka (razmak 1 m)	79 dB(A)	78 dB(A)	79 dB(A)	79 dB(A)	80 dB(A)
Vrsta zaštite	IPX4	IPX4	IPX4	IPX4	IPX4
Težina (s praznim spremnikom)	22,5 kg	34,5 kg	60,5 kg	60 kg	59 kg
Dimenzije (duljina x širina x visina)	900 x 450 x 645 mm	1107 x 498 x 766 mm	1365 x 600 x 985 mm	1370 x 560 x 995 mm	1370 x 560 x 995 mm
Minimalni razmaci od zidova/predmeta					
gore	2 m	2 m	2 m	2 m	2 m
straga	2 m	2 m	2 m	2 m	2 m
bočno	3 m	3 m	3 m	3 m	3 m
sprijeda	3 m	3 m	3 m	3 m	3 m
Dopuštena goriva	ekstra lako ulje za grijanje, dizel ili kerozin	ekstra lako ulje za grijanje, dizel ili kerozin	ekstra lako ulje za grijanje, dizel ili kerozin	ekstra lako ulje za grijanje, dizel ili kerozin	ekstra lako ulje za grijanje, dizel ili kerozin

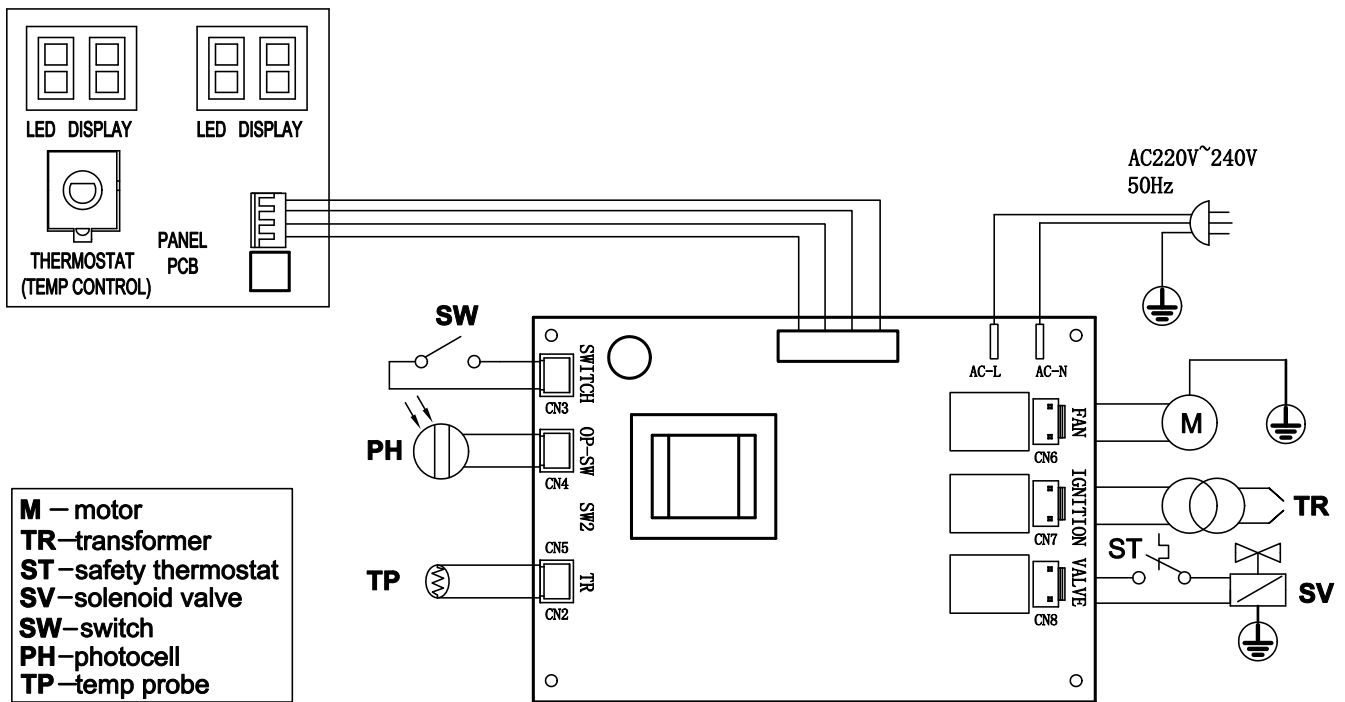

Nosite zaštitu sluha.

Djelovanje buke može uzrokovati gubitak sluha.

Shema sklopa IDE 20



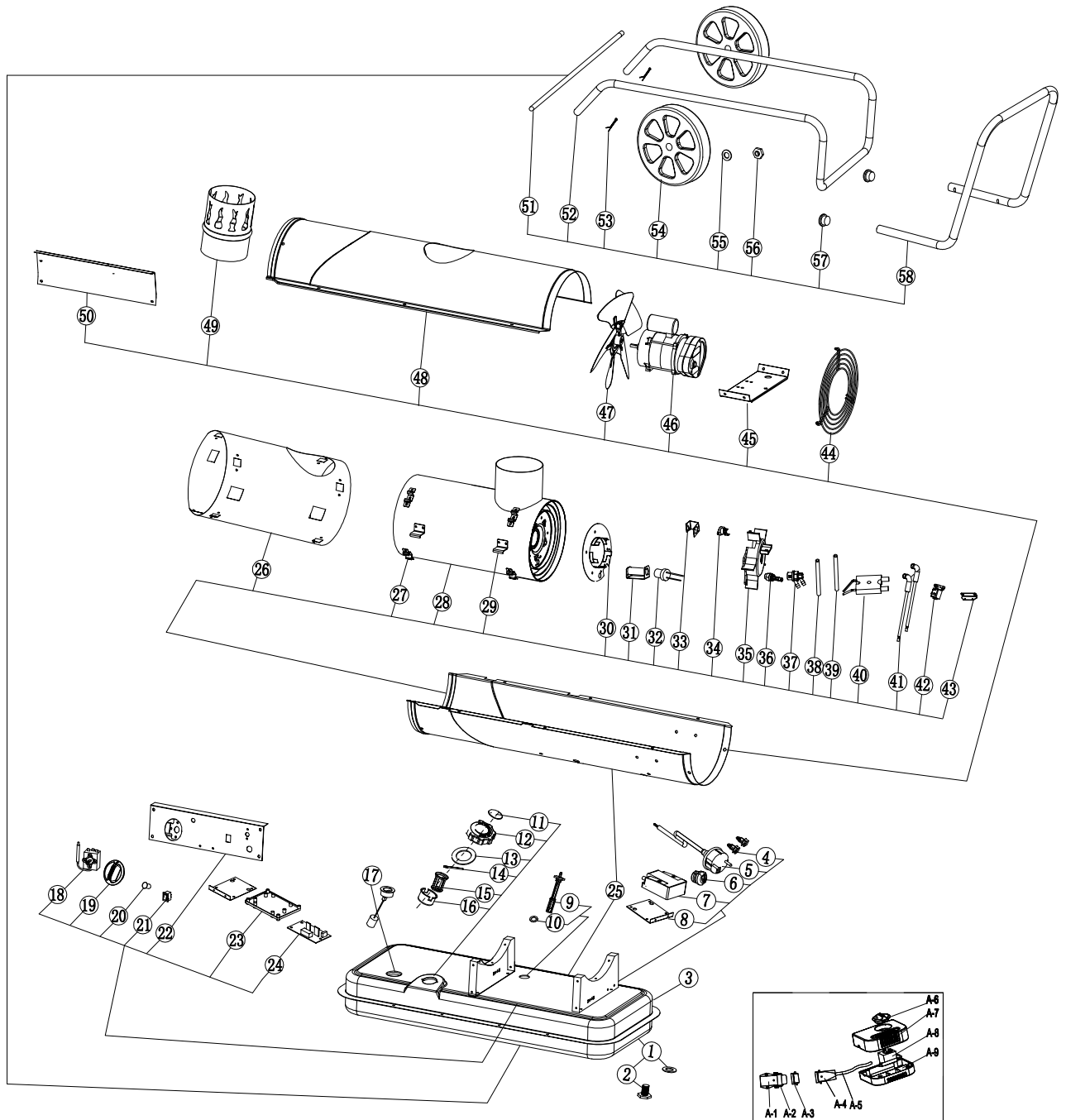
Shema sklopa IDE 30 / IDE 50 / IDE 60 / IDE 80



Pregled rezervnih dijelova IDE 20

Napomena!

Brojevi pozicija rezervnih dijelova razlikuju se od brojeva pozicija sastavnih elemenata u uputama.



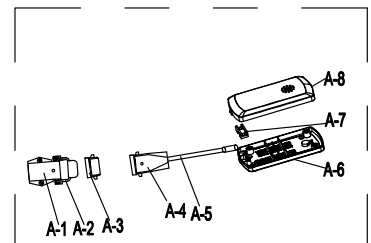
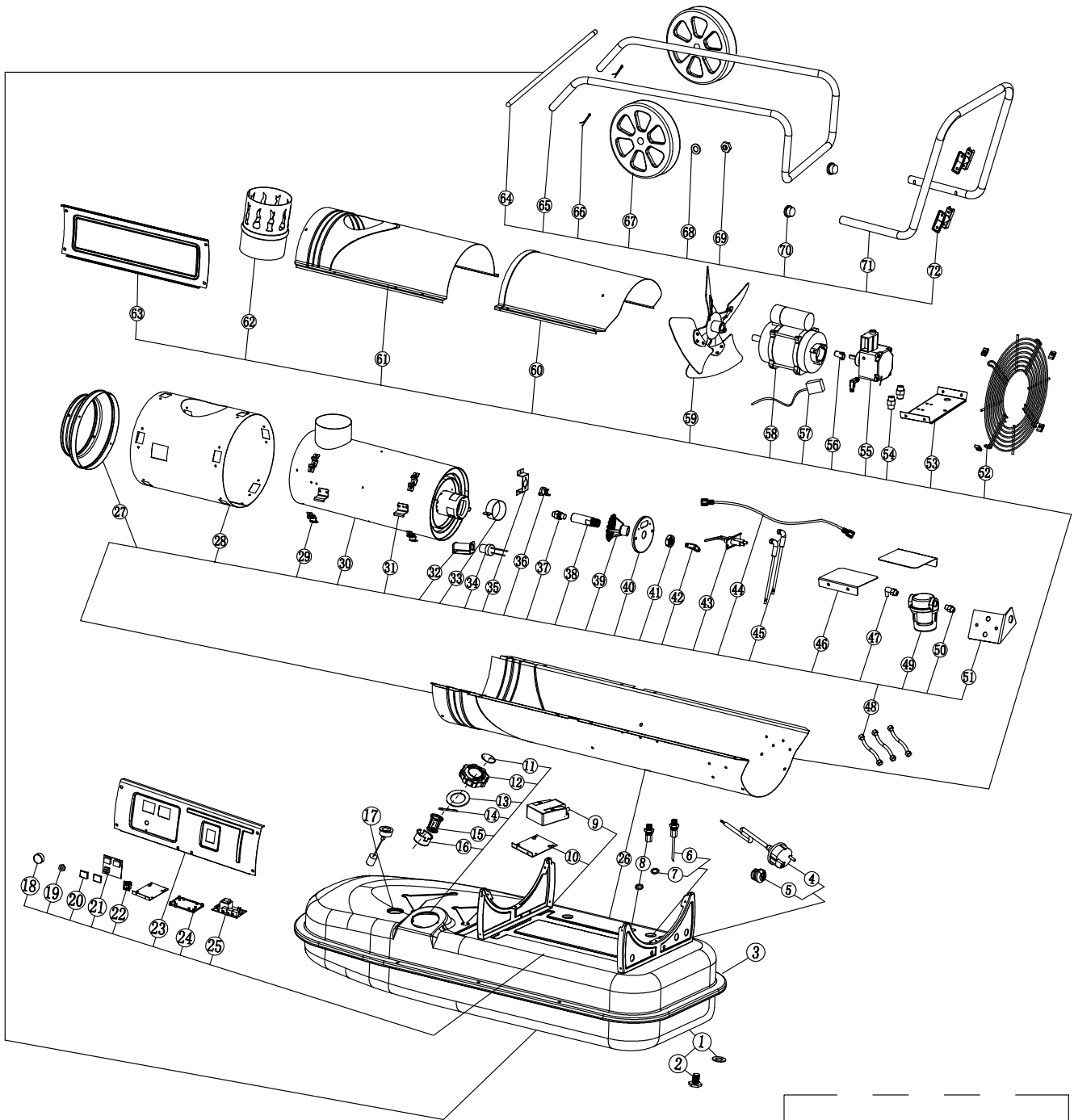
Popis rezervnih dijelova IDE 20

NO.	SPARE PART	NO.	SPARE PART	NO.	SPARE PART
1	Oil drain seal Ring	24	Power PCB	47	Fan
2	Oil drain screw	25	Bottom casing	48	Top cover
3	Fuel tank	26	Heat insulation casing	49	Chimney connector
4	Support	27	Chamber bracket	50	Side plate
5	Power cord	28	Combustion chamber	51	Wheel axle
6	Cable fastener	29	Hook	52	Feet pipe
7	Ignition transformer	30	Air inlet disc	53	Cotter pin
8	Bracket Of Ignition transformer	31	Photocell assembly bracket	54	Wheel
9	Fuel filter	32	Photocell assembly	55	Flat gasket
10	Sealing ring	33	Re-set thermostat bracket	56	Screw nut
11	Breath cover	34	Re-set thermostat	57	Steel pipe plug
12	Fuel tank cap	35	Flame plate	58	Handle
13	Sealing ring	36	Nozzle assembly	A-1	Socket
14	Tank cap shaft	37	Nozzle Adapter	A-2	Buckle
15	Oil inlet filter holder	38	Gas hose	A-3	Socket cap
16	Oil inlet filter	39	Oil hose	A-4	Plug
17	Oil leveler	40	Ignition needle	A-5	Line
18	Capillary thermostat	41	High voltage cable	A-6	Knob
19	Thermostat knob	42	Solenoid valve	A-7	Top cover
20	Light cover	43	Solenoid valve bracket	A-8	Capillary thermostat
21	On/off Switch	44	Air inlet grill	A-9	Bottom cover
22	Control panel	45	Motor support		
23	PCB bracket	46	Motor assembly		

Pregled rezervnih dijelova IDE 30

Napomena!

Brojevi pozicija rezervnih dijelova razlikuju se od brojeva pozicija sastavnih elemenata u uputama.



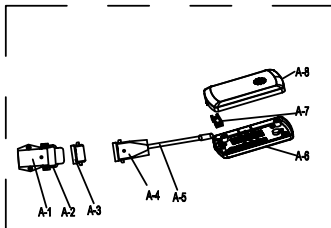
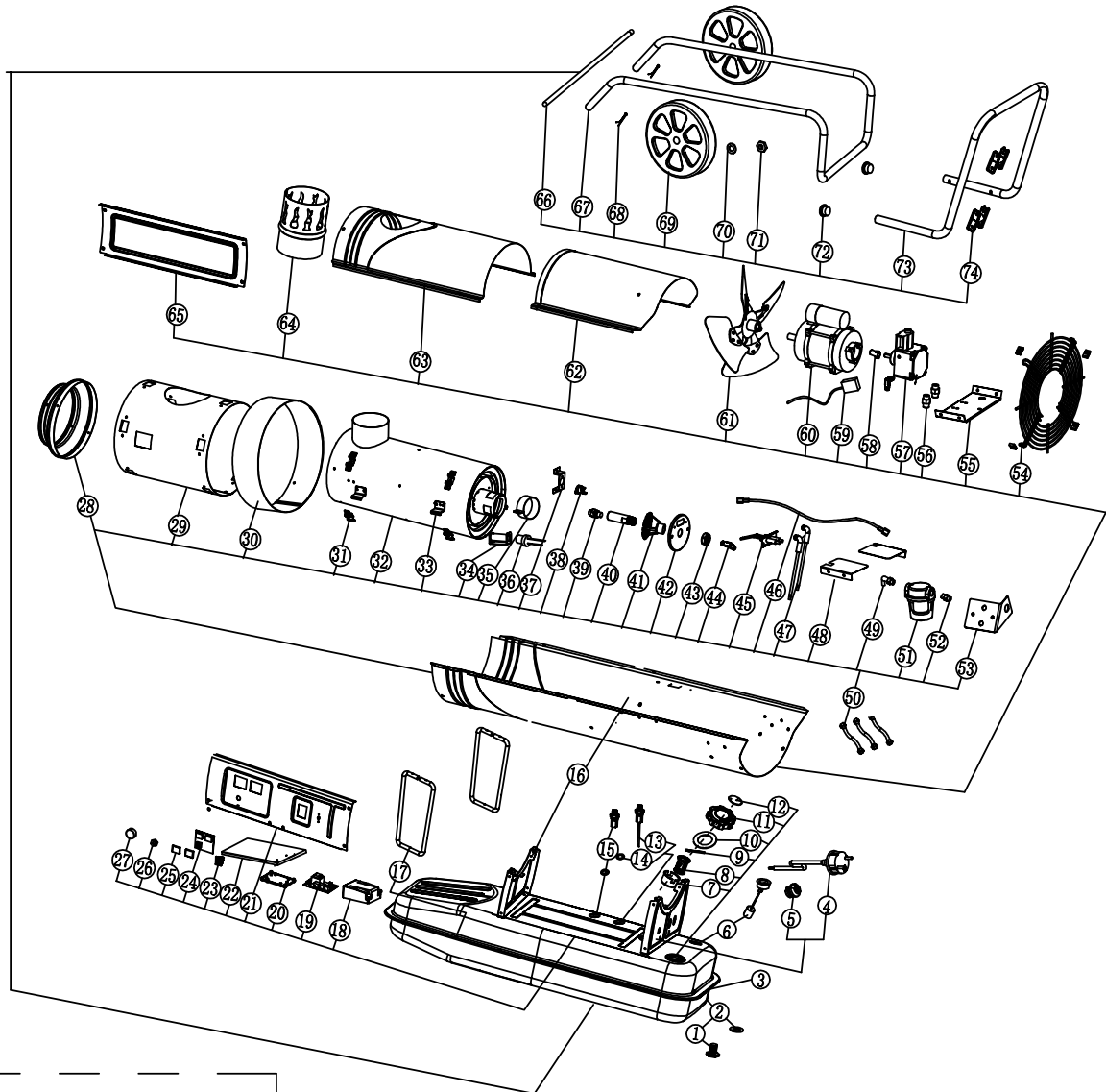
Popis rezervnih dijelova IDE 30

NO.	SPARE PART	NO.	SPARE PART	NO.	SPARE PART
1	Oil drain seal ring	28	Heat insulation casing	55	Gear pump
2	Oil drain screw	29	Chamber bracket	56	Gear pump axle sleeve
3	Fuel tank	30	Combustion chamber	57	Solenoid valve cord
4	Power cord	31	Hook	58	Motor
5	Cable fastener	32	Photocell assembly bracket	59	Fan
6	Oil suction pipe	33	Air adjustment ring	60	Top bracket cover
7	Sealing ring	34	Photocell assembly	61	Top front cover
8	Oil return pipe	35	Re-set thermostat bracket	62	Chimney connector
9	Ignition transformer	36	Re-set thermostat	63	Side plate
10	Bracket of Ignition transformer	37	Nozzle assembly	64	Wheel axle
11	Breath cover	38	Nozzle Adapter	65	Feet pipe
12	Fuel tank cap	39	Swirl disc	66	Cotter pin
13	Sealing ring	40	Nozzle base plate	67	Wheel
14	Tank cap shaft	41	Screw nut	68	Flat gasket
15	Oil inlet filter holder	42	Copper bend connector	69	Screw nut
16	Oil inlet filter	43	Ignition needle	70	Steel pipe plug
17	Oil leveler	44	Oil tube assembly	71	Handle
18	Thermostat knob	45	High voltage cable	72	Cable holder
19	Thermo cut-off adjust nut	46	Wind shield	A-1	Socket
20	Display window	47	Nozzle bend connector	A-2	Buckle
21	Display PCB2	48	Oil pipe	A-3	Socket cap
22	On/off switch	49	Filter	A-4	Plug
23	Control panel	50	Filter connector	A-5	Remote control cable
24	PCB support	51	Filter support	A-6	Bottom cover
25	Power PCB1	52	Air inlet grill	A-7	Fixing clip
26	Bottom casing	53	Motor support	A-8	Top cover
27	Air outlet	54	Fuel filter joint		

Pregled rezervnih dijelova IDE 50 / IDE 60 / IDE 80

Napomena!

Brojevi pozicija rezervnih dijelova razlikuju se od brojeva pozicija sastavnih elemenata u uputama.



Pregled rezervnih dijelova IDE 50 / IDE 60 / IDE 80

NO.	SPARE PART	NO.	SPARE PART	NO.	SPARE PART
1	Oil drain screw	29	Heat insulation casing	57	Gear pump
2	Oil drain seal ring	30	Casing support ring	58	Pump coupling
3	Fuel tank	31	Chamber bracket	59	Valve cord
4	Power cord	32	Combustion chamber	60	Motor
5	Cable fastener	33	Hook	61	Fan
6	Oil leveler	34	Photocell ass'y bracket	62	Top bracket cover
7	Oil inlet filter holder	35	Air adjustment ring	63	Top front cover
8	Oil inlet filter	36	Photocell ass'y	64	Chimney connector
9	Tank cap shaft	37	Thermostat bracket	65	Side plate
10	Sealing ring	38	Re-set thermostat	66	Wheel axle
11	Fuel tank cap	39	Nozzle ass'y	67	Feet pipe
12	Breath cover	40	Nozzle Adapter	68	Cotter pin
13	Oil suction pipe	41	Swirl disc	69	Wheel
14	Sealing ring	42	Nozzle base plate	70	Flat gasket
15	Oil pipe union	43	Screw nut	71	Screw nut
16	Bottom casing	44	Elbow connection	72	Stell pipe plug
17	Body support pipe	45	Ignition needle	73	Handle
18	Ignition transformer	46	Oil tube assembly	74	Cable holder
19	Power PCB1	47	High voltage cable	A-1	Socket
20	PCB support	48	Air balance plate	A-2	Buckle
21	Control panel	49	Filter elbow connection	A-3	Socket cap
22	Support bracket	50	Oil pipe	A-4	Plug
23	On/off switch	51	Filter	A-5	Line
24	Display PCB2	52	Filter straight connection	A-6	Bottom cover
25	Display window	53	Filter support	A-7	Fixing clip
26	Fixing nut	54	Air inlet grill	A-8	Top cover
27	Thermostat knob	55	Motor support		
28	Air outlet cone	56	Fuel pipe joint		

Uklanjanje

Ambalažni materijal uvijek zbrinite ekološki prihvatljivo i u skladu s lokalnim propisima o zbrinjavanju.



Simbol prekrižene kante za smeće na električnom ili elektroničkom otpadnom uređaju potječe iz Direktive 2012/19/EU. On kazuje da se taj uređaj na kraju životnog vijeka ne smije zbrinjavati preko kućnog otpada. Za besplatan povrat postoje skupljališta starih električnih i elektroničkih uređaja u vašoj blizini. Adrese možete dobiti u svojoj gradskoj odnosno općinskoj upravi.

Na mrežnoj stranici <https://hub.trotec.com/?id=45090> možete se informirati o ostalim mogućnostima povrata u brojim državama članicama EU-a. U suprotnom se obratite ovlaštenom poduzeću za oporabu otpadne električne i elektroničke opreme u vašoj zemlji.

Zasebnim skupljanjem otpadne električne i elektroničke opreme valja omogućiti ponovnu uporabu, oporabu materijala odnosno ostale oblike uporabe starih uređaja te izbjeći negativne posljedice pri zbrinjavanju opasnih tvari koje se možda nalaze u tim uređajima i koje mogu utjecati na okoliš i ljudsko zdravlje.

Ulje za grijanje

Ulje za grijanje valja ispustiti iz uređaja i skupiti.

Goriva valja zbrinuti u skladu s nacionalnim zakonima.

Izjava o sukladnosti

Prijevod originalne izjave o sukladnosti u smislu Direktive EZ o strojevima 2006/42/EZ Prilog II. dio 1 odjeljak A

Mi, Trotec GmbH, ovime pod punom odgovornošću izjavljujemo da je proizvod naveden u nastavku razvijen, konstruiran i proizveden u skladu sa zahtjevima Direktive o strojevima u verziji 2006/42/EZ.

Model proizvoda / proizvod: IDE 20, IDE 30, IDE 50, IDE 60, IDE 80

Tip proizvoda: uljna grijalica

Godina proizvodnje od: 2023

Odgovarajuće direktive EU-a:

- 2011/65/EU
- 2012/19/EU
- 2014/30/EU
- 2015/863/EU

Primijenjene usklađene norme:

- EN 60335-1:2012/A15:2021
- EN 60335-2-102:2016

Primijenjene nacionalne norme i tehničke specifikacije:

- EN IEC 55014-1:2021
- EN IEC 55014-2:2021
- EN IEC 61000-3-2:2019/A1:2021
- EN 13842:2004
- EN 61000-3-3:2013/A1:2019
- EN 61000-3-3:2013/A2:2021
- EN 62233:2008

Proizvođač i ime osobe odgovorne za tehničku dokumentaciju:

Trotec GmbH

Grebbener Straße 7, D-52525 Heinsberg

Telefon: +49 2452 962-400

E-pošta: info@trotec.de

Mjesto i datum izdavanja:

Heinsberg, 04.07.2023

Joachim Ludwig, direktor

Trotec GmbH

Grebener Str. 7
D-52525 Heinsberg

☎ +49 2452 962-400

☎ +49 2452 962-200

✉ info@trotec.com

www.trotec.com