

# IDE 20 D / IDE 30 D / IDE 50 D / IDE 60 D / IDE 100 D

FR

TRADUCTION DE LA NOTICE  
ORIGINALE  
CHAUFFAGE AU FIOUL



**Sommaire**

**Remarques concernant la notice** ..... 2

**Normes de sécurité** ..... 3

**Informations sur l'appareil** ..... 6

**Transport et stockage** ..... 7

**Montage et mise en service** ..... 8

**Utilisation** ..... 10

**Défauts et pannes** ..... 11

**Accessoires disponibles** ..... 13

**Maintenance** ..... 14

**Annexe technique** ..... 16

**Élimination** ..... 30

**Déclaration de conformité** ..... 30

**Remarques concernant la notice**

**Symboles**



**Avertissement relatif à la tension électrique**

Ce symbole indique que la tension électrique cause des risques pour la vie et la santé des personnes.



**Attention : produits inflammables**

Ce symbole indique que les matières combustibles causent des risques pour la vie et la santé des personnes.



**Avertissement de surface chaude**

Ce symbole indique que les surfaces brûlantes causent des risques pour la vie et la santé des personnes.



**Avertissement**

Cette mention d'avertissement indique un risque moyen qui peut entraîner des blessures graves ou mortelles s'il n'est pas évité.



**Attention**

Cette mention d'avertissement indique un risque faible qui peut entraîner des blessures bénignes ou moyennes s'il n'est pas évité.

**Remarque**

Cette mention d'avertissement indique des informations importantes (par ex. dommages matériels), mais aucun danger.



**Info**

Les indications présentant ce symbole vous aident à exécuter vos tâches rapidement et en toute sécurité.



**Observer le mode d'emploi**

Ce symbole vous indique qu'il est nécessaire d'observer la notice d'instructions.



**Porter un casque antibruit**

Les indications présentant ce symbole vous indiquent qu'il est nécessaire d'utiliser un casque antibruit.

Vous pouvez télécharger la dernière version de ce manuel en suivant le lien ci-dessous :

IDE 20 D



<https://hub.trotec.com/?id=41240>

IDE 30 D



<https://hub.trotec.com/?id=41241>

IDE 50 D



<https://hub.trotec.com/?id=41242>

IDE 60 D

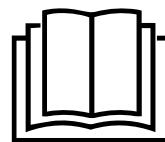


<https://hub.trotec.com/?id=41243>

IDE 100 D



<https://hub.trotec.com/?id=41239>



## Normes de sécurité

**Veillez lire attentivement le présent manuel avant la mise en service ou l'utilisation de l'appareil et conservez-le à proximité immédiate du site d'installation ou de l'appareil même.**



### Avertissement

**Lisez toutes les consignes de sécurité et toutes les instructions.**

Le non-respect des consignes de sécurité risque de causer une électrocution, de provoquer un incendie ou de causer des blessures graves.

**Conservez toutes les consignes de sécurité et toutes les instructions pour pouvoir vous y reporter ultérieurement.**

Le présent appareil ne doit pas être utilisé par des enfants et des personnes de moins de 16 ans.

Il est interdit aux enfants de jouer avec l'appareil. Il est interdit aux enfants et personnes de moins de 16 ans d'effectuer le nettoyage et l'entretien de l'appareil.



### Avertissement

N'utilisez pas l'appareil dans les pièces s'il s'y trouve des personnes incapables de quitter la pièce de manière autonome et qu'elles ne sont pas sous surveillance permanente.

- N'utilisez pas et ne placez pas l'appareil dans les pièces ou les zones présentant un risque d'explosion.
- N'utilisez pas l'appareil dans les atmosphères agressives.
- Installez l'appareil debout et de façon stable sur une surface solide.
- Faites sécher l'appareil après un nettoyage humide. Ne le faites pas fonctionner s'il est mouillé.
- Ne touchez ou n'utilisez pas l'appareil les mains humides ou mouillées.
- N'exposez pas l'appareil à un jet d'eau direct.
- N'introduisez pas de corps étrangers ni de membres du corps à l'intérieur de l'appareil.
- Ne couvrez pas l'appareil pendant le fonctionnement.
- Ne retirez aucun signal de sécurité, autocollant ni étiquette de l'appareil. Tous les signaux de sécurité, autocollants et étiquettes doivent être conservés de manière à rester lisibles.
- Attention : en Allemagne s'applique la loi fédérale sur la protection contre les émissions. N'utilisez pas l'installation pendant plus de 3 mois au même endroit. Avant de prévoir un système d'évacuation des gaz, informez-vous sur la législation nationale en vigueur et contactez un spécialiste.
- Ne vous asseyez pas sur l'appareil.
- L'appareil n'est pas un jouet. Tenez-le hors de portée des enfants et des animaux.
- Avant chaque utilisation, vérifiez le bon état de l'appareil, des accessoires et des pièces de raccordement. N'utilisez pas l'appareil si celui-ci ou une des pièces qui le composent présente un défaut.
- Protégez tous les câbles électriques en dehors de l'appareil contre les endommagements (par ex. par des animaux). N'utilisez jamais l'appareil lorsque le cordon électrique ou la fiche sont détériorés !
- Le raccordement secteur doit correspondre aux indications données au chapitre « Annexe technique ».
- Raccordez la fiche de l'appareil à une prise de courant protégée selon les règles de l'art.
- Choisissez des rallonges de câbles électriques conformément à la puissance connectée de l'appareil, la longueur du câble et l'utilisation. Déroulez complètement la rallonge électrique. Évitez toute surcharge électrique.
- Avant l'entretien, la maintenance ou les réparations, débranchez le câble électrique de l'appareil en le saisissant par la fiche.
- Éteignez l'appareil et retirez le câble électrique de la prise lorsque l'appareil n'est pas en service.
- N'utilisez jamais l'appareil si vous remarquez des défauts au niveau de la prise ou du câble électrique. Si le cordon secteur de cet appareil est endommagé, il doit être remplacé par le fabricant, son service après-vente ou par une personne qualifiée afin d'éviter tout risque. Les câbles électriques défectueux représentent un sérieux danger pour la santé.
- Lors de l'installation, respectez les distances minimales requises par rapport aux murs et aux objets ainsi que les conditions d'entreposage et de fonctionnement conformément aux indications figurant dans l'Annexe technique.
- Veillez à ce que l'entrée et la sortie d'air soient libres.
- Assurez-vous que le côté aspiration soit toujours exempt de saleté et de corps étrangers.
- Ne placez pas l'appareil sur un support inflammable.
- L'appareil doit être debout lors du transport.
- Utilisez uniquement des pièces de rechange d'origine pour ne pas compromettre l'exploitation et la sécurité de fonctionnement de l'appareil.
- N'utilisez pas l'appareil avec un programmeur, une minuterie, un système de télécommande séparé ou tout autre dispositif qui met l'appareil en marche automatiquement, car il y a un risque d'incendie si l'appareil est couvert ou mal positionné.

## Utilisation conforme

L'appareil a été conçu pour générer de l'air chaud, il ne doit être utilisé que dans les espaces extérieurs couverts ou dans les pièces intérieures bien aérées conformément aux caractéristiques techniques.

L'appareil convient au chauffage de grands volumes comme les tentes, les entrepôts, les ateliers, les chantiers, les serres et les hangars agricoles.

L'appareil est prévu pour être utilisé sans changement fréquent de lieu d'installation.

L'appareil ne doit être utilisé que dans des pièces suffisamment aérées et avec une évacuation des gaz de combustion.

L'appareil doit être utilisé uniquement avec du fioul domestique de chauffage EL, du kérosène ou du gazole, mais pas avec de l'essence, du fioul lourd, etc.

Toute utilisation autre que celle prévue est considérée comme une utilisation non conforme.

## Utilisation non conforme raisonnablement prévisible

- N'utilisez pas cet appareil de chauffage à proximité immédiate d'une piscine.
- Veuillez ne déposer aucun objet, comme p.ex. des vêtements, sur l'appareil.
- N'utilisez pas l'appareil à proximité de solvants, de peintures ou d'autres vapeurs facilement inflammables, ni dans des locaux dans lesquels sont stockés de tels produits
- N'utilisez pas l'appareil à proximité de zones présentant un risque d'incendie ou d'explosion.
- N'utilisez pas l'appareil dans les zones extérieures non couvertes.
- N'utilisez pas l'appareil dans des locaux présentant sans apport suffisant d'air de combustion.
- Ne plongez jamais l'appareil dans l'eau.
- N'effectuez pas de modifications structurelles, transformations ou ajouts arbitraires sur l'appareil.

## Qualification du personnel

Toute personne utilisant le présent appareil doit :

- être consciente de tous les dangers qui peuvent découler de l'utilisation d'un chauffage au fioul (hautes températures, risques d'incendie et ventilation insuffisante).
- être consciente des risques potentiels associés à la manipulation de carburants comme p.ex. le fioul EL, le gazole ou le kérosène.
- avoir lu et compris la notice d'instructions, et notamment le chapitre Normes de sécurité.

## Équipement personnel de protection



### Porter un casque antibruit

Portez toujours un casque antibruit adéquat lorsque vous travaillez avec l'appareil.

## Risques résiduels



### Avertissement relatif à la tension électrique

Toute intervention au niveau des composants électriques est à réaliser exclusivement par une entreprise spécialisée !



### Avertissement relatif à la tension électrique

Retirez la fiche d'alimentation de la prise secteur avant tout type d'intervention sur l'appareil.  
Ne touchez jamais la fiche secteur avec des mains humides ou mouillées.  
Débranchez le cordon secteur de la prise électrique en tirant sur la fiche secteur.



### Avertissement relatif à la tension électrique

Risque d'électrocution !  
La pénétration d'eau à l'intérieur d'un appareil électrique augmente le risque d'électrocution !  
N'utilisez pas cet appareil de chauffage à proximité immédiate d'une piscine !



### Attention : produits inflammables

Risque d'incendie lors de la manipulation de combustibles.  
Manipulez des combustibles, comme p.ex. le fioul EL, le gazole et le kérosène avec précaution.  
Ne renversez pas les combustibles ! Ne respirez pas les vapeurs et n'avez pas de combustible. Évitez les contacts avec la peau.



### **Avertissement de surface chaude**

Certaines parties de l'appareil, particulièrement autour de la sortie d'air, deviennent brûlantes pendant le fonctionnement. Il y a un risque de brûlures et d'incendie. Ne touchez pas l'appareil pendant le fonctionnement ! Pendant le fonctionnement, respectez une distance de sécurité de 2 m au minimum par rapport à l'avant de l'appareil. Respectez les distances minimum par rapport aux murs et aux objets indiquées dans les caractéristiques techniques.



### **Avertissement de surface chaude**

Certaines pièces de l'appareil peuvent chauffer très fortement et provoquer des brûlures. Une prudence particulière est nécessaire en présence d'enfants ou d'autres personnes vulnérables.



### **Avertissement de surface chaude**

Risque de brûlure en cas de manipulation incorrecte. Utilisez l'appareil uniquement en conformité avec la notice d'utilisation.



### **Avertissement**

Risque danger d'électrocution provoqués par une manipulation non conforme.  
Employez l'appareil uniquement dans le cadre d'une utilisation conforme.



### **Avertissement**

L'utilisation de l'appareil peut comporter un risque s'il est utilisé par des personnes non compétentes ou en cas d'utilisation non conforme ou non conventionnelle !  
Observez les qualifications requises pour le personnel.



### **Avertissement**

L'appareil n'étant pas un jouet, il n'est pas adapté aux enfants.



### **Avertissement**

Danger de suffocation !  
Veuillez ne pas laisser traîner les emballages vides. Ils pourraient être dangereux pour les enfants.



### **Avertissement**

Risque d'incendie en cas d'installation incorrecte.  
Ne placez pas l'appareil sur un support inflammable.  
Ne placez pas l'appareil sur des moquettes à poils longs.



### **Avertissement**

Il est interdit de couvrir l'appareil, car cela génère un important risque d'incendie !

## **Comportement en cas d'urgence**

1. En cas d'urgence, coupez immédiatement l'alimentation électrique de l'appareil. Éteignez l'appareil et retirez la prise secteur.
2. Éloignez les personnes de la zone de danger.
3. Ne rebranchez jamais un appareil endommagé.

## **Protection anti-surchauffe**

L'appareil est doté d'un thermostat de sécurité qui s'enclenche lors d'une surchauffe de l'appareil (dépassement de la température de service).

Recherchez la cause de la surchauffe.

Si le thermostat de sécurité ne réagit pas en cas de surchauffe, la protection anti-surchauffe déclenche. L'appareil s'éteint alors complètement. Dans ce cas, adressez-vous au service après-vente pour faire remplacer la protection anti-surchauffe.

## Informations sur l'appareil

### Description de l'appareil

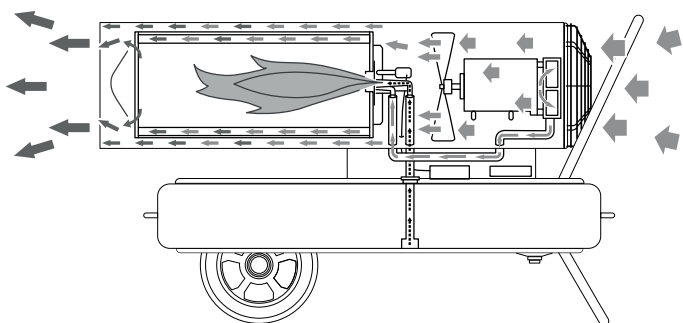
Les chauffages au fioul à combustion directe IDE 20 D, IDE 30 D, IDE 50 D, IDE 60 D et IDE 100 D sont destinés à chauffer l'air ambiant afin de réchauffer rapidement les grands volumes bien aérés. Ces chauffages au fioul fonctionnent avec du fioul domestique EL, du kérosène ou du gazole, il est interdit de les utiliser avec de l'essence, du fioul lourd, etc.

Il s'agit d'appareils à combustion directe destinés à être installés dans les zones extérieures couvertes ou dans les locaux suffisamment approvisionnés en air frais. Le modèle IDE 100 D est équipé en plus d'une pompe Danfoss.

### Principe de fonctionnement

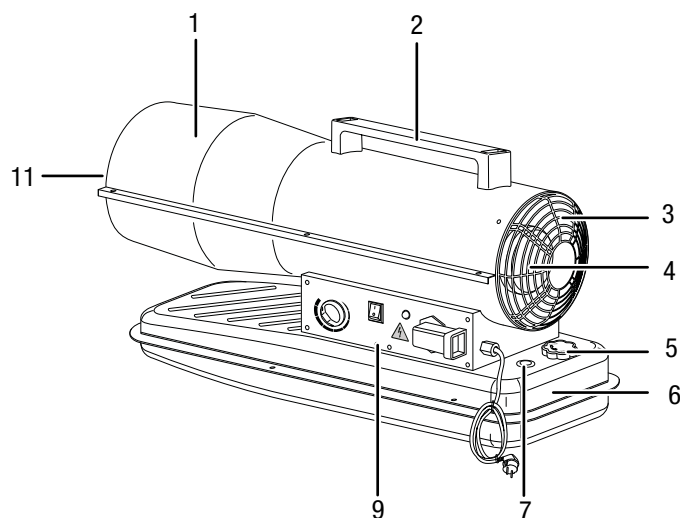
L'appareil génère de la chaleur en aspirant l'air froid qu'il conduit à une chambre de combustion. Le combustible est brûlé dans la chambre de combustion. L'air aspiré est réchauffé et réinjecté dans le local par la bouche de sortie.

Une partie de l'air aspiré est comprimé et conduit vers l'injection. Du fait de la dépression résultante, le combustible est extrait du réservoir et conduit à l'injection. Au niveau de l'injection, un contact d'allumage assure l'inflammation du combustible qui est ensuite brûlé en une flamme continue.

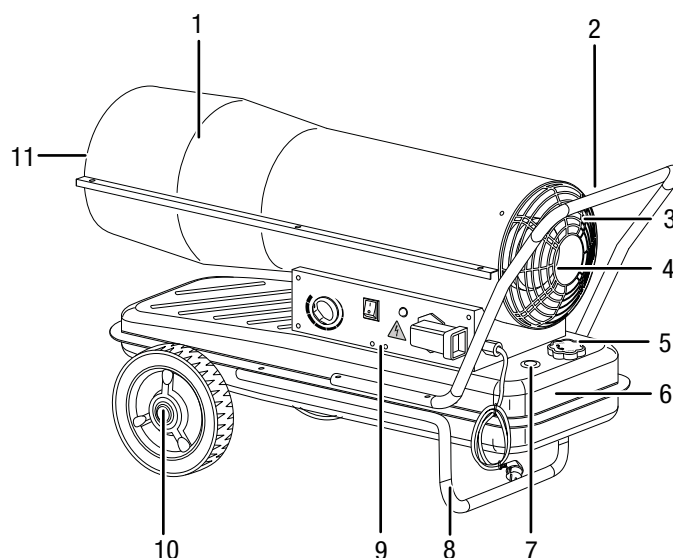


## Représentation de l'appareil

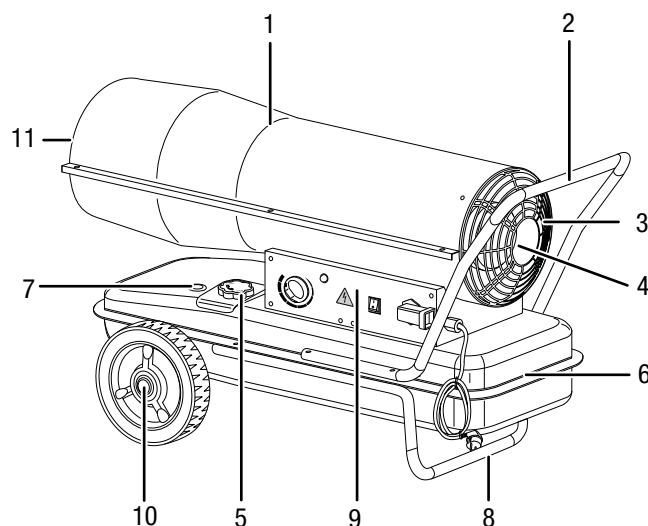
### IDE 20 D



### IDE 30 D

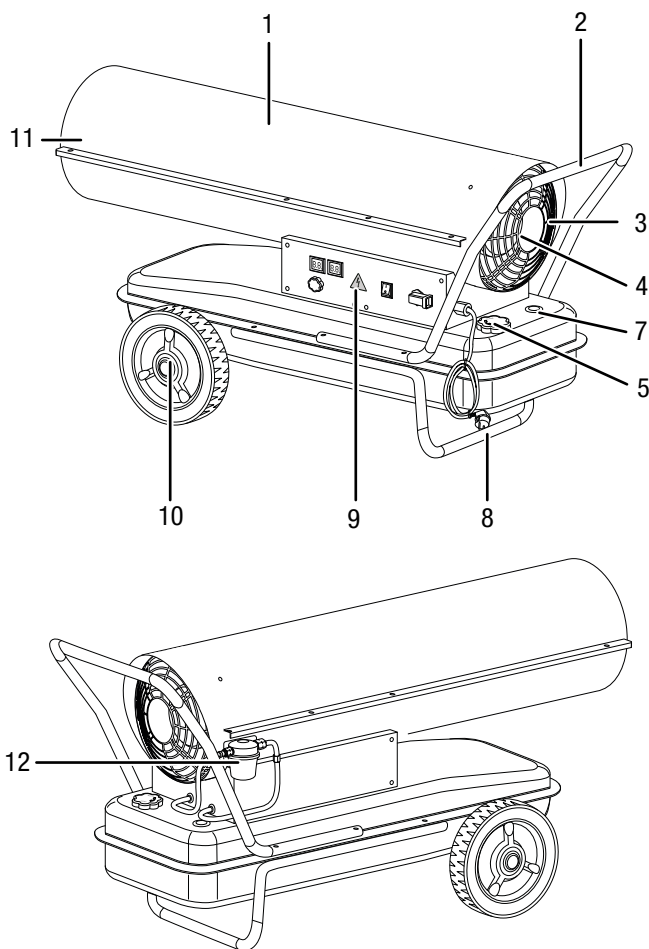


### IDE 50 D / 60 D





## IDE 100 D



N°	Désignation
1	Carter de la chambre de combustion
2	Arceau de transport
3	Entrée d'air avec grille de protection
4	Ventilateur et moteur
5	Couvercle du réservoir
6	Réservoir
7	Indicateur de niveau du réservoir
8	Châssis
9	Panneau de commande
10	Roue
11	Bouche de sortie de l'air chaud
12	Filtre à combustible (IDE 100 D uniquement)

## Transport et stockage

### Remarque

L'appareil peut s'endommager si vous le transportez ou l'entreposez de manière inappropriée.

Observez les informations relatives au transport et à l'entreposage de l'appareil.

### Transport

Pour faciliter le transport, l'appareil est pourvu de roulettes de transport.

Pour faciliter le transport, l'appareil est pourvu d'une poignée.

Veillez observer les consignes suivantes **avant** chaque transport :

- Éteignez l'appareil.
- Débranchez le cordon secteur de la prise murale en tirant sur la fiche secteur.
- Veuillez ne pas utiliser le cordon électrique pour tirer l'appareil.
- Laissez suffisamment refroidir l'appareil.

Veillez observer les consignes suivantes **pendant** le transport :

### IDE 20 D

- Transportez l'IDE 20 D uniquement au moyen de la poignée de transport (2).

### IDE 30 D / IDE 50 D / IDE 60 D / IDE 100 D

- Soulevez légèrement l'appareil par la poignée de transport (2), de manière à ce que l'appui arrière ne repose plus sur le sol.
- Placez l'appareil au lieu désiré en le faisant rouler.

### Stockage

Veillez observer les consignes suivantes **avant** chaque stockage :

- Débranchez le cordon secteur de la prise murale en tirant sur la fiche secteur.
- Laissez suffisamment refroidir l'appareil.

Observez les conditions de stockage suivantes lorsque vous n'utilisez pas l'appareil :

- Stockez l'appareil au sec et protégé du gel et de la chaleur.
- Stockez l'appareil en position verticale, dans un endroit protégé de la poussière et de l'exposition directe au soleil.
- Le cas échéant, protégez l'appareil de la poussière par une housse.

## Montage et mise en service

### Contenu de la livraison

- 1 chauffage au fioul
- 1 poignée (IDE 20 D uniquement)
- 1 composant châssis (uniquement IDE 30 D/IDE 50 D/IDE 60 D/IDE 100 D)
- 2 roues (uniquement IDE 30 D/IDE 50 D/IDE 60 D/IDE 100 D)
- 1 matériel de montage
- 1 mode d'emploi

### Déballage de l'appareil

1. Ouvrez le carton et sortez l'appareil.
2. Retirez entièrement l'emballage de l'appareil.
3. Déroulez complètement le câble électrique. Assurez-vous que le câble électrique n'est pas endommagé et ne le détériorez pas en le déroulant.

### Montage

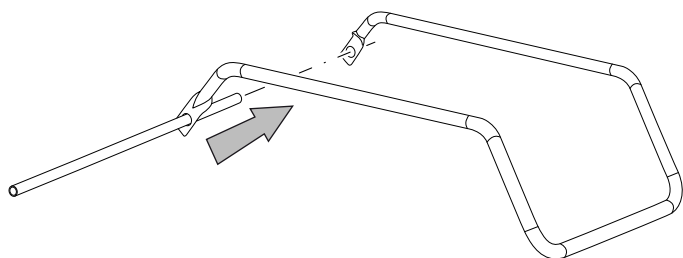
L'appareil est déjà en partie prémonté à la livraison.

Pour les modèles IDE 30 D / 50 D / 60 D et 100 D, il n'y a plus qu'à monter les roues, l'essieu, le châssis et la poignée de transport.

### Montage des roues (IDE 30 D / 50 D / 60 D / 100 D)

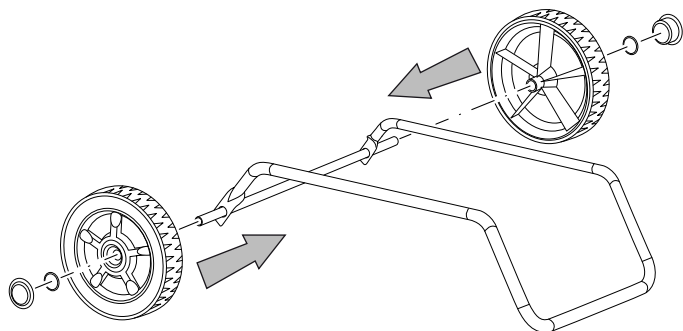
Les roues et l'essieu doivent être fixés au châssis avant la première mise en service. À cette fin, procédez de la manière suivante :

1. Glissez l'essieu à travers l'ouverture du châssis.



2. Placez les deux roues sur l'essieu.
3. Fixez les bagues d'arrêt sur l'essieu.

4. Placez les enjoliveurs sur les roues.

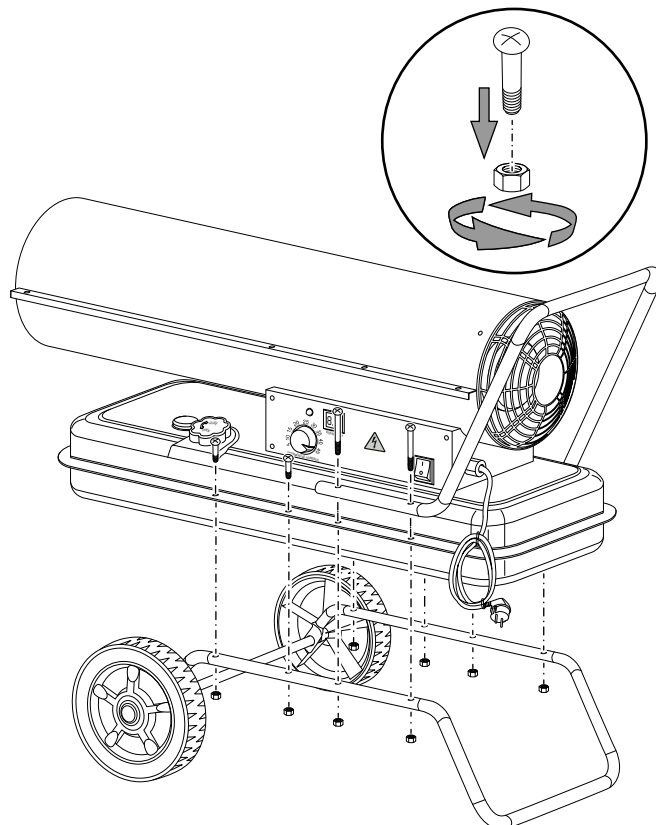


### Info

Il est possible de re-démonter le châssis au besoin (à des fins d'entreposage, par exemple). Il est possible d'utiliser prudemment un tournevis plat pour détacher les enjoliveurs et les bagues d'arrêt et enlever les roues de l'essieu.

### Montage de la poignée de transport et du châssis (IDE 30 D / 50 D / 60 D / 100 D)

1. Positionnez l'appareil sur le châssis. Veillez à ce que les trous des vis soient bien placés en face les uns des autres.
2. Vissez d'abord les 4 petites vis sur le châssis.
3. Vissez les écrous sur les vis depuis le dessous.
4. Positionnez la poignée de transport sur l'arrière.
5. Vissez les 4 grandes vis sur la poignée, l'appareil et le châssis.





## Installation

Il faut tenir compte d'un certain nombre de conditions techniques lors du choix de l'emplacement d'installation de l'appareil. Le non-respect de ces conditions peut nuire à la fonctionnalité de l'appareil et de ses accessoires ou entraîner des risques pour les personnes et le matériel.

Lors de la mise en place, observez les points suivants :

- N'utilisez pas le système pendant plus de 3 mois au même endroit. Avant de projeter le système d'évacuation des gaz, informez-vous sur la législation nationale en vigueur et contactez un spécialiste.
- L'appareil doit être utilisé uniquement dans un espace couvert.
- L'appareil doit être installé sur une surface stable et ininflammable.
- L'appareil doit être mis en place à proximité d'une cheminée, d'un mur extérieur ou dans un espace ouvert et aéré.
- L'appareil doit être raccordé à une prise secteur conformément sécurisée.
- Le local d'installation de l'appareil doit être suffisamment aéré.

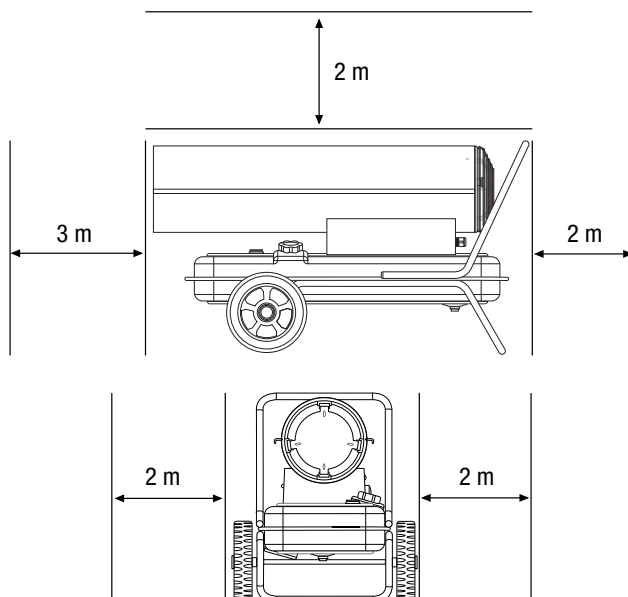
Assurez-vous en particulier d'une alimentation suffisante en air frais lorsque des personnes ou des animaux se trouvent dans le même local que l'appareil.

- La distance entre la sortie d'air de l'appareil et les murs ou les objets doit être d'au moins 3 m (voir illustration).

La distance entre l'entrée d'air de l'appareil et les murs ou les objets doit être d'au moins 2 m (voir illustration).

Il ne doit pas y avoir de paroi ni d'objet de grande taille à proximité de l'appareil.

- Les bouches d'aspiration et de sortie d'air ne doivent pas être couvertes.
- Un nombre suffisant d'extincteurs doit être disponible.



## Mise en service

- Vérifiez l'intégralité du contenu de la livraison de votre appareil. S'il devait manquer un accessoire, veuillez vous adresser au service après-vente de Trotec ou au revendeur spécialisé auprès duquel l'appareil a été acheté.
- Vérifiez l'état de l'appareil et de ses pièces de raccordement.
- Observez les conditions décrites au chapitre « Mise en place ».
- Remplissez le réservoir de l'appareil avec du fioul EL, du kérosène ou du gazole, comme décrit au chapitre Montage.
- Vérifiez l'appareil avant la mise en service et contrôlez régulièrement son état pendant l'utilisation.
- Vérifiez que les caractéristiques du secteur correspondent à celles indiquées sur la plaque signalétique.
- Avant chaque mise en marche de l'appareil, vérifiez que le ventilateur tourne librement avant d'insérer la fiche dans la prise murale.
- Branchez le cordon d'alimentation à une prise secteur conformément sécurisée. Conformément aux dispositions nationales (en Allemagne : VDE 0100/0105), il est nécessaire, sur les chantiers, de monter un disjoncteur différentiel (FI) en amont de la prise.

Maintenant, l'appareil est prêt à fonctionner.

## Remplissage du réservoir



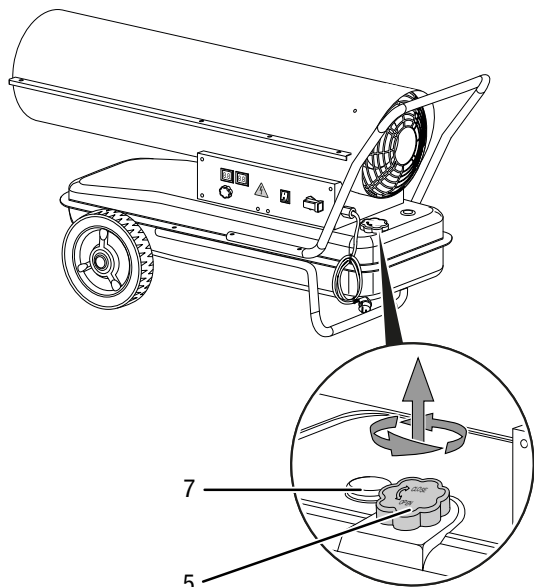
### Attention : produits inflammables

Pour éviter les incendies, veillez à ce qu'aucune source d'inflammation ne soit présente à proximité du réservoir.

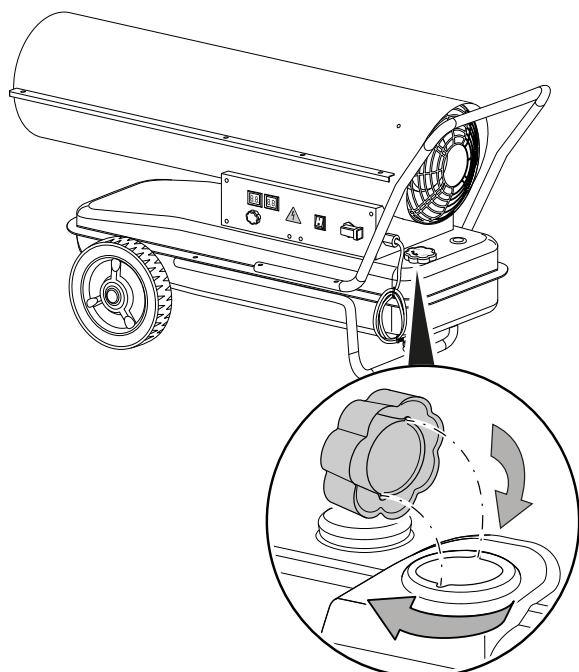
Le couvercle du réservoir et l'indication du niveau se trouvent pour le 20 D / IDE 30 D à l'arrière de l'appareil, et pour le IDE 50 D / IDE 60 D / IDE 100 D à gauche du panneau de commande. Les illustrations de la description qui suit se réfèrent à titre d'exemple au modèle IDE 100 D.

- ✓ Attendez que l'appareil soit complètement refroidi avant de remplir le réservoir.
  - ✓ N'utilisez que des combustibles adaptés à l'appareil (voir Données techniques).
1. Placez l'appareil sur une surface solide, plane et non inflammable.

2. Dévissez le couvercle du réservoir (5).



3. Remplissez le réservoir. Observez, ce faisant, l'indicateur de niveau (7). Arrêtez de remplir le réservoir un peu avant la zone rouge.
4. Revissez le couvercle (5) sur le réservoir. Respectez les cavités de l'ouverture du réservoir et les renflements du couvercle du réservoir. Ils doivent correspondre lors de la mise en place du couvercle du réservoir. Veillez à ce que le couvercle du réservoir soit bien placé sur l'appareil afin d'éviter les fuites.

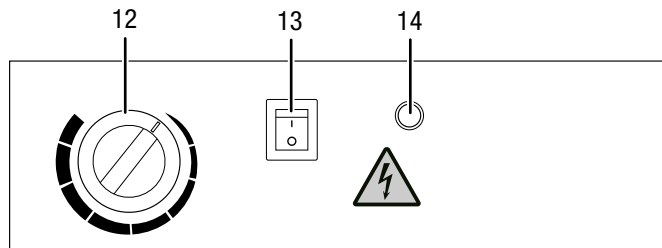


### Utilisation

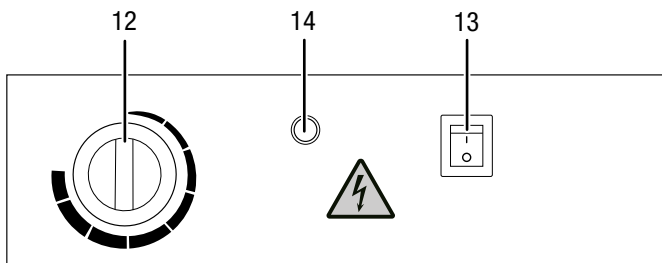
L'appareil ne doit être utilisé que par des personnes formées à son exploitation.

### Éléments de commande

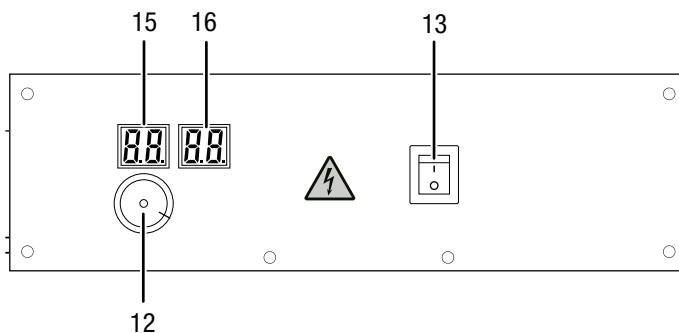
IDE 20 D/30 D



IDE 50 D/60 D



IDE 100 D



N°	Désignation
12	Bouton rotatif thermostat
13	Interrupteur marche/arrêt
14	LED de fonctionnement
15	Affichage valeur de consigne
16	Affichage température ambiante

## Mise en marche de l'appareil



### Portez une protection auditive.

Le bruit peut avoir un effet néfaste sur l'audition.

L'appareil fonctionne jusqu'à ce que la température ambiante désirée soit atteinte.

1. Placez l'interrupteur marche/arrêt (13) sur la position I.  
⇒ L'interrupteur marche/arrêt (13) s'éclaire.
2. Placez le commutateur rotatif (12) sur la température ambiante souhaité. Celle-ci doit être plus élevée que la température ambiante actuelle.
3. Assurez-vous que l'allumage a bien eu lieu.

## Mise hors service



### Avertissement relatif à la tension électrique

Ne touchez pas la fiche d'alimentation avec les mains humides ou mouillées.

### Remarque

Détérioration de l'appareil du fait de surchauffe !  
N'éteignez jamais l'appareil en débranchant la prise.  
Ceci peut entraîner une surchauffe de l'appareil.  
Éteignez toujours l'appareil de façon conforme. Ne débranchez la prise de l'appareil que lorsque le moteur du ventilateur s'est complètement arrêté.

1. Arrêtez l'appareil en plaçant l'interrupteur marche/arrêt (13) sur la position 0.  
⇒ L'interrupteur marche/arrêt (13) s'éteint.
2. Attendez jusqu'à ce que le moteur du ventilateur s'arrête complètement.
3. Sécurisez l'appareil contre toute remise en marche en débranchant la prise.
4. Laissez l'appareil refroidir complètement.

## Remise en service après une panne

Lors de la première mise en service ou après une vidange complète du circuit de fioul, l'arrivée de fioul vers la buse peut être insuffisante. Dans ce cas, le dispositif de contrôle de flamme réagit et bloque l'appareil. Procédez de la manière suivante :

1. Attendez environ 1 minute.
2. Mettez l'appareil en marche.

Si l'appareil ne démarre toujours pas :

1. Assurez-vous que le réservoir contient encore suffisamment de combustible.
2. Pour plus de conseils, consultez les chapitres « Consignes générales de sécurité » et « Défautes et pannes ».

## Défautes et pannes



### Avertissement relatif à la tension électrique

**Tout travail nécessitant l'ouverture de l'appareil est à réaliser par une entreprise spécialisée homologuée ou par la société Trotec.**



### Avertissement

Risque de blessures à la suite d'une réparation non conforme !  
N'essayez jamais d'effectuer des modifications ou des réparations sur l'appareil.  
Toute transformation arbitraire peut entraîner des blessures graves ou conduire à la mort.  
Faites effectuer les réparations uniquement par un atelier spécialisé certifié.

### Remarque

Attendez au moins 3 minutes après avoir terminé les travaux de maintenance et de réparation. Vous pouvez alors remettre l'appareil en marche.

Dans le cadre de sa production, le bon fonctionnement de l'appareil a été contrôlé à plusieurs reprises. Malgré tout, si l'appareil devait présenter des dysfonctionnements, contrôlez-le en vous conformant à la liste suivante :

### L'appareil ne se met pas en marche :

- Vérifiez le raccordement au secteur.
- Vérifiez le bon état du cordon et de la fiche secteur. Si vous constatez que l'appareil est endommagé, n'essayez pas de le remettre en marche.  
Si le cordon secteur de cet appareil est endommagé, il doit être remplacé par le fabricant, son service après-vente ou par une personne qualifiée afin d'éviter tout risque.
- Vérifiez le fusible ou le disjoncteur secteur.

### Des étincelles ou de la fumée apparaissent lors de la première utilisation.

- Il ne s'agit pas d'un défaut ni d'une panne. Ce phénomène disparaît rapidement après un certain temps de fonctionnement.

### Bruit apparaissant lors de l'allumage ou pendant le refroidissement :

- Il ne s'agit pas d'un défaut ni d'une panne. Les parties métalliques de l'appareil se dilatent avec la chaleur et provoquent des bruits.

### Des étincelles et/ou des flammes sortent à l'avant ou l'arrière de l'appareil pendant l'allumage.

- Il ne s'agit ni d'un défaut ni d'une panne. De l'air peut s'être accumulé dans les conduites. Observez une distance de sécurité par rapport aux ouvertures de l'appareil !

**La flamme de la chambre de combustion ne s'allume pas :**

- Vérifiez le niveau de remplissage du réservoir. Au cas où le réservoir est vide, remplissez-le de combustible (voir chapitre « Remplissage du réservoir »).
- Vérifiez si le filtre à combustible et la pompe à combustible est encrassé. Si c'est le cas, contactez le SAV.
- Vérifiez si le combustible contient des impuretés comme des saletés ou de l'eau. Au besoin, vidangez complètement le combustible et remplissez le réservoir avec du nouveau combustible propre (voir chapitre « Remplissage du réservoir »).
- Coupure de sécurité : Si la flamme s'éteint pendant le fonctionnement, l'électronique et la pompe à fioul s'arrêtent. Recherchez la cause selon les critères suivants :
  - **Personnel qualifié uniquement !**  
Contrôlez l'allumage : la distance entre les deux électrodes d'allumage doit être de 4 à 5 mm.

**La flamme s'éteint pendant la combustion :**

- Vérifiez que l'alimentation d'air se fait librement. Le cas échéant, nettoyez la bouche d'entrée.
- Vérifiez le niveau de remplissage du réservoir. Au cas où le réservoir est vide, remplissez-le de combustible (voir chapitre Remplissage du réservoir).
- Vérifiez si le filtre à combustible et la pompe à combustible est encrassé. Si c'est le cas, contactez le SAV.
- Vérifiez si le combustible contient des impuretés comme des saletés ou de l'eau. Au besoin, vidangez complètement le combustible et remplissez le réservoir avec du nouveau combustible propre (voir chapitre « Remplissage du réservoir »).
- Panne de courant : en cas de panne de courant, l'allumage s'éteint, l'appareil arrête immédiatement de fonctionner. L'appareil ne se remet pas automatiquement en marche après une panne de courant, il doit être remis en route à l'aide de l'interrupteur marche/arrêt.

**L'appareil perd du combustible :**

- Vérifiez si vous avez trop rempli le réservoir. Vidangez, le cas échéant, le combustible, voir chapitre Vider le réservoir.
- Vérifiez le serrage de la vis d'évacuation et resserrez-la si nécessaire.
- Vérifiez l'étanchéité de la vis d'évacuation et remplacez-la en cas de détérioration.
- Vérifiez si la pompe à combustible présente des fuites. Si vous avez des doutes sur l'état de la pompe à combustible, contactez le SAV.

**L'appareil fume ou fait de la poussière :**

- Vérifiez si le combustible contient des impuretés comme des saletés ou de l'eau. Au besoin, vidangez complètement le combustible et remplissez le réservoir avec du nouveau combustible propre (voir chapitre « Remplissage du réservoir »).

**La flamme sort par la bouche de sortie :**

- Vérifiez si le combustible contient des impuretés et remplacez-le, le cas échéant.
- Vérifiez si le réservoir contient des impuretés et le vider le cas échéant (voir chapitre Maintenance). Remplissez-le de combustible propre.

**L'appareil ne fonctionne pas parfaitement après les contrôles :**

Contactez le service après-vente. Le cas échéant, faites réparer l'appareil par une entreprise d'électricité autorisée ou par la société Trotec.

## Accessoires disponibles

Accessoires	IDE 20 D N° d'art.	IDE 30 D N° d'art.	IDE 50 D N° d'art.	IDE 60 D N° d'art.	IDE 100 D N° d'art.
Thermostat externe avec câble de 25 m	6.100.006.113	6.100.006.113	6.100.006.113	6.100.006.113	6.100.006.113
Kit de raccordement pour réservoir externe de fioul	-	6.100.006.183	6.100.006.183	6.100.006.183	6.100.006.183
Kit d'adaptation pour tuyau de réservoir	-	7.210.000.003	7.210.000.003	7.210.000.003	7.210.000.003
Conduite de combustible avec raccords rapides, longueur 5 m	-	6.100.006.037 <sup>1</sup>	6.100.006.037 <sup>1</sup>	6.100.006.037 <sup>1</sup>	6.100.006.037 <sup>1</sup>
Réservoir de combustible, 1 000 litres	-	6.100.006.011	6.100.006.011	6.100.006.011	6.100.006.011
Réservoir de combustible, 3 000 litres	-	6.100.006.012	6.100.006.012	6.100.006.012	6.100.006.012

<sup>1</sup> en liaison avec le kit d'adaptation pour tuyau de réservoir (accessoire requis)



### Avertissement

Utilisez uniquement les accessoires et les appareils auxiliaires mentionnés dans le manuel d'utilisation. L'utilisation d'autres outils et d'autres accessoires que ceux qui sont recommandés dans le manuel d'utilisation peut entraîner un risque de blessure.

## Maintenance

## Intervalles de maintenance

Intervalles de maintenance et d'entretien	avant chaque mise en service	au besoin	au moins toutes les 2 semaines	au moins toutes les 4 semaines	au moins tous les 6 mois	au moins une fois par an
Contrôle des bouches d'aspiration et de sortie d'air pour détecter les encrassements et les corps étrangers, nettoyage le cas échéant	X					
Contrôle de la/des grille/s d'aspiration pour détecter les encrassements ou les corps étrangers, nettoyage le cas échéant	x		X			
Nettoyage extérieur		X				X
Contrôle visuel de l'intérieur de l'appareil pour détecter les éventuels encrassements		X		X		
Recherche de détériorations éventuelles	X					
Contrôle des vis de fixation		X				X
Test						X

## Protocole de maintenance et d'entretien

Type d'appareil : .....

Numéro de série : .....

Intervalles de maintenance et d'entretien	1	2	3	4	5	6	7	8	9	10	11	12	13	14	15	16
Contrôle des bouches d'aspiration et de sortie d'air pour détecter les encrassements et les corps étrangers, nettoyage le cas échéant																
Contrôle de la/des grille/s d'aspiration pour détecter les encrassements ou les corps étrangers, nettoyage le cas échéant																
Nettoyage extérieur																
Contrôle visuel de l'intérieur de l'appareil pour détecter les éventuels encrassements																
Recherche de détériorations éventuelles																
Contrôle des vis de fixation																
Test																
Remarques																

1. Date : ..... Signature : .....	2. Date : ..... Signature : .....	3. Date : ..... Signature : .....	4. Date : ..... Signature : .....
5. Date : ..... Signature : .....	6. Date : ..... Signature : .....	7. Date : ..... Signature : .....	8. Date : ..... Signature : .....
9. Date : ..... Signature : .....	10. Date : ..... Signature : .....	11. Date : ..... Signature : .....	12. Date : ..... Signature : .....
13. Date : ..... Signature : .....	14. Date : ..... Signature : .....	15. Date : ..... Signature : .....	16. Date : ..... Signature : .....



## Avant toute opération de maintenance



### Avertissement relatif à la tension électrique

Ne touchez pas la fiche d'alimentation avec les mains humides ou mouillées.

- Arrêtez l'appareil.
- Débranchez le cordon secteur de la prise murale en tirant sur la fiche secteur.
- Laissez entièrement refroidir l'appareil.



### Avertissement relatif à la tension électrique

**Tout travail nécessitant l'ouverture de l'appareil est à réaliser par une entreprise spécialisée homologuée ou par la société Trotec.**

## Nettoyer le carter

Nettoyez le boîtier avec un chiffon humide, doux et non pelucheux. Veillez à ce qu'aucune humidité ne pénètre dans le boîtier. Veillez à ce qu'aucune humidité ne puisse entrer en contact avec les composants électriques. N'utilisez pas de détergents agressifs, comme les aérosols de nettoyage, les solvants, les nettoyeurs à base d'alcool ou les produits abrasifs pour humidifier le chiffon.

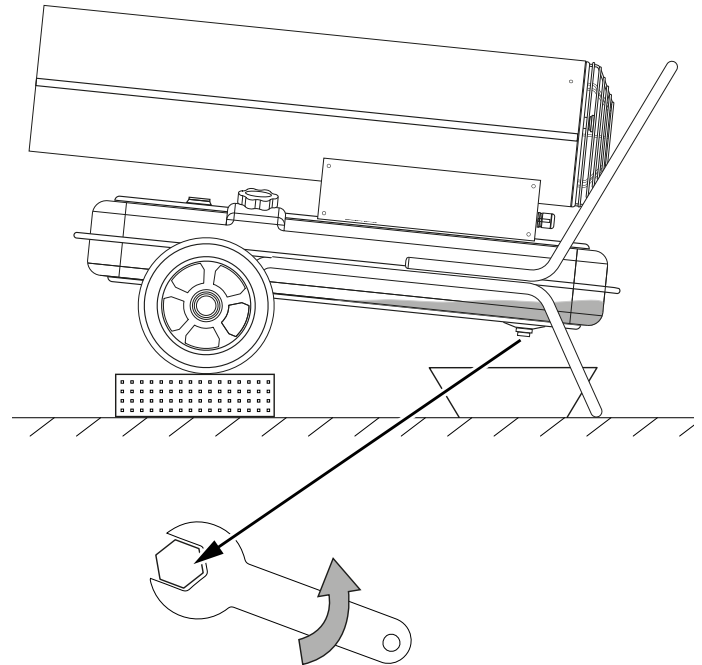
Essuyez le boîtier après le nettoyage jusqu'à ce qu'il soit sec.

## Vidange du réservoir



### Attention : produits inflammables

Pour éviter les incendies, veillez à ce qu'aucune source d'inflammation ne soit présente à proximité du réservoir.



1. Tenez un bac collecteur adéquat à disposition.
2. Placez l'appareil dans une position surélevée.
3. Comme indiqué sur l'illustration, tournez la vis placée sous le réservoir avec une clé plate.
4. Laissez le combustible s'écouler dans le bac collecteur.
5. Lorsque le combustible ne s'écoule plus, revissez l'orifice de vidange.
  - ⇒ Vérifiez que la vis soit correctement serrée et remplacez le joint le cas échéant pour éviter toute sortie incontrôlée de combustible.
6. Éliminez le combustible en respectant les réglementations nationales.

**Annexe technique**
**Données techniques**

Paramètre	Valeur				
Modèle	IDE 20 D	IDE 30 D	IDE 50 D	IDE 60 D	IDE 100 D
Combustion	combustion directe	combustion directe	combustion directe	combustion directe	combustion directe
Débit d'air	550 m <sup>3</sup> /h	720 m <sup>3</sup> /h	750 m <sup>3</sup> /h	1100 m <sup>3</sup> /h	1300 m <sup>3</sup> /h
Ventilateur	Ventilateur axial	Ventilateur axial	Ventilateur axial	Ventilateur axial	Ventilateur axial
Puissance thermique nominale	20 kW	30 kW	51 kW	60 kW	100 kW
Aération / Taux de renouvellement de l'air par heure	2 V/h min.	2 V/h min.	2 V/h min.	2 V/h min.	2 V/h min.
Température de fonctionnement	-20 °C à +40 °C	-20 °C à +40 °C	-20 °C à +40 °C	-20 °C à +40 °C	-20 °C à +40 °C
Humidité relative en fonctionnement	max. 90 % HR	max. 90 % HR	max. 90 % HR	max. 90 % HR	max. 90 % HR
Conditions de stockage	-20 °C à +40 °C à 20 % à 80 % HR	-20 °C à +40 °C à 20 % à 80 % HR	-20 °C à +40 °C à 20 % à 80 % HR	-20 °C à +40 °C à 20 % à 80 % HR	-20 °C à +40 °C à 20 % à 80 % HR
Élévation de température ΔT	140 °C	210 °C	180 °C	150 °C	350 °C
Consommation de combustible max.	1,9 l/h	2,8 l/h	4,8 l/h	5,7 l/h	9,5 l/h
Capacité du réservoir	12 l	19 l	38 l	56 l	69 l
Tension de raccordement	230 V / 50 Hz	230 V / 50 Hz	230 V / 50 Hz	230 V / 50 Hz	220 – 240 V / 50 Hz
Courant absorbé	0,71 A	1,25 A	1,25 A	1,5 A	2,7 A
Protection anti-surchauffe	oui	oui	oui	oui	oui
Prise pour thermostat externe	oui	oui	oui	oui	oui
Niveau sonore (à une distance de 1 m)	76 dB(A)	76 dB(A)	77 dB(A)	78 dB(A)	80 dB(A)
Indice de protection	IPX4	IPX4	IPX4	IPX4	IPX4
Poids (réservoir vide)	10 kg	18 kg	22 kg	27,5 kg	41 kg
Dimensions (longueur x largeur x hauteur)	650 x 265 x 395 mm	830 x 430 x 560 mm	860 x 456 x 600 mm	1050 x 490 x 615 mm	1210 x 582 x 718 mm
Distances minimums par rapport aux murs et aux objets					
vers le haut	2 m	2 m	2 m	2 m	2 m
vers l'arrière	2 m	2 m	2 m	2 m	2 m
vers les côtés	2 m	2 m	2 m	2 m	2 m
vers l'avant	3 m	3 m	3 m	3 m	3 m
Combustibles autorisés	Fioul domestique de chauffage, gasoil ou kérosène	Fioul domestique de chauffage, gasoil ou kérosène	Fioul domestique de chauffage, gasoil ou kérosène	Fioul domestique de chauffage, gasoil ou kérosène	Fioul domestique de chauffage, gasoil ou kérosène


**Portez une protection auditive.**

Le bruit peut avoir un effet néfaste sur l'audition.



Schéma électrique IDE 50 D / IDE 60 D

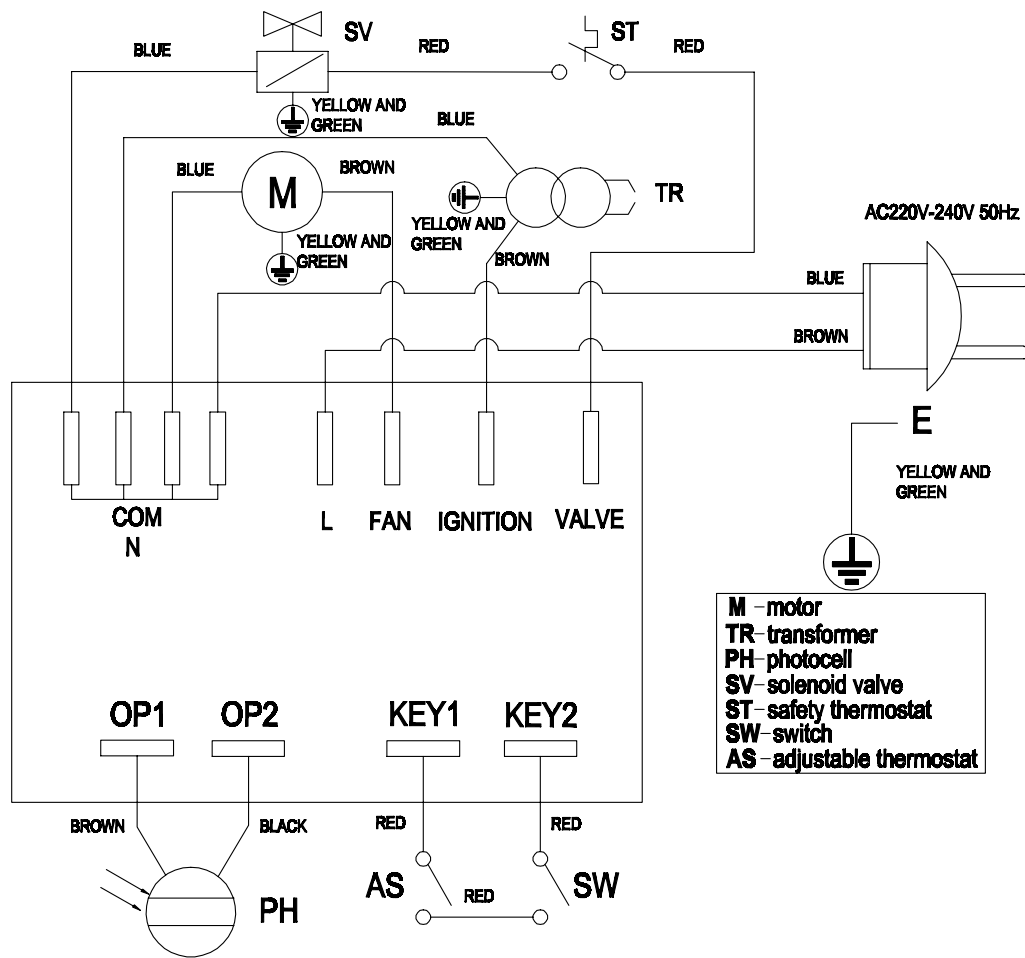
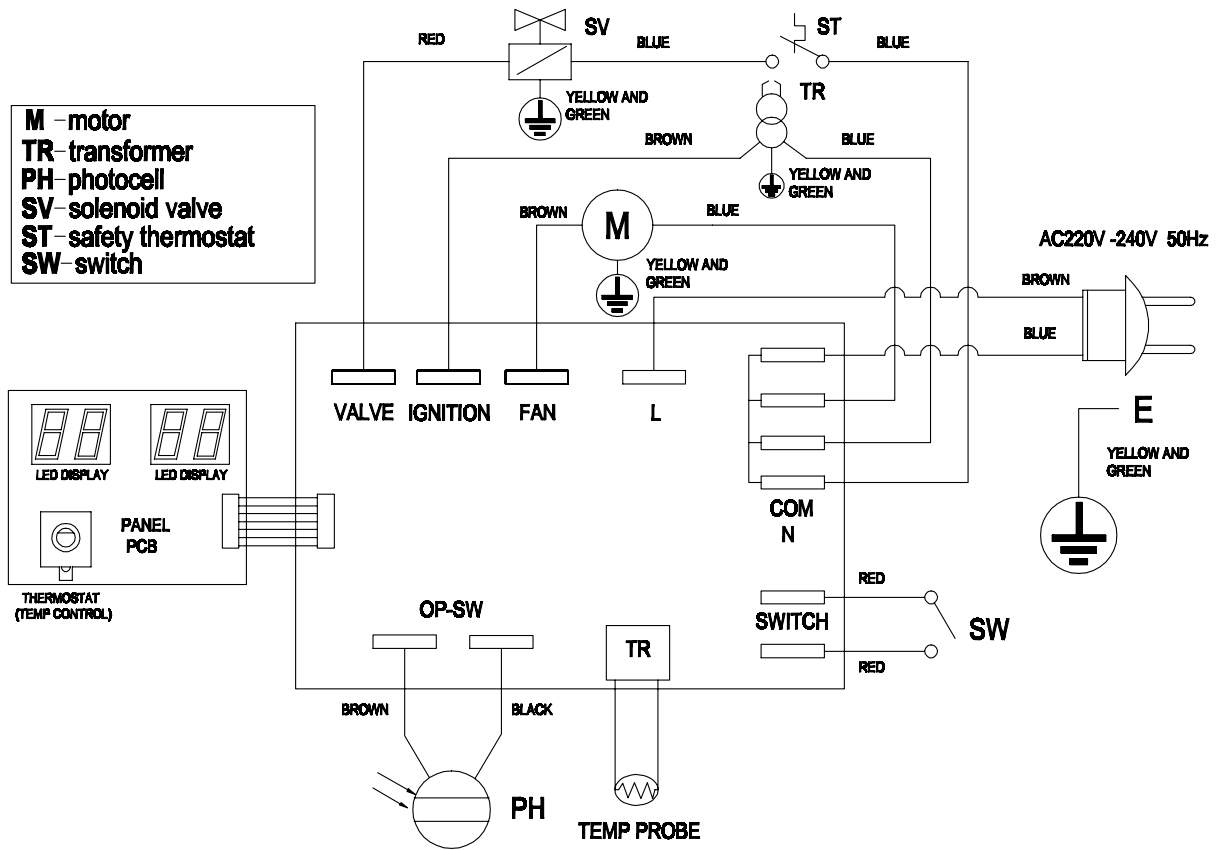


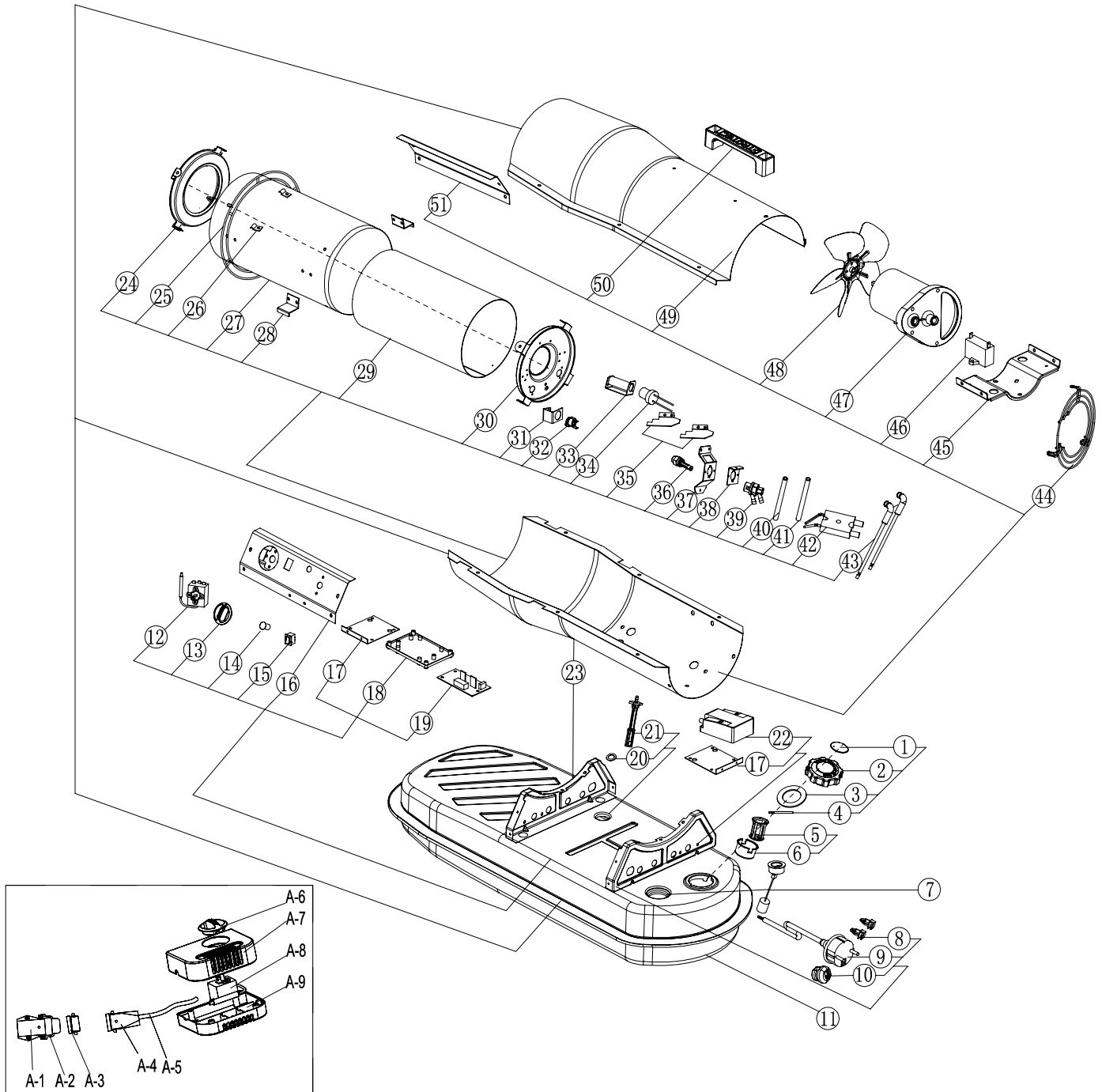
Schéma électrique IDE 100 D



**Vue d'ensemble des pièces de rechange IDE 20 D**

**Remarque**

Les numéros de repérage des pièces de rechange sont différents des numéros de repérage des composants utilisés dans la notice d'instructions.





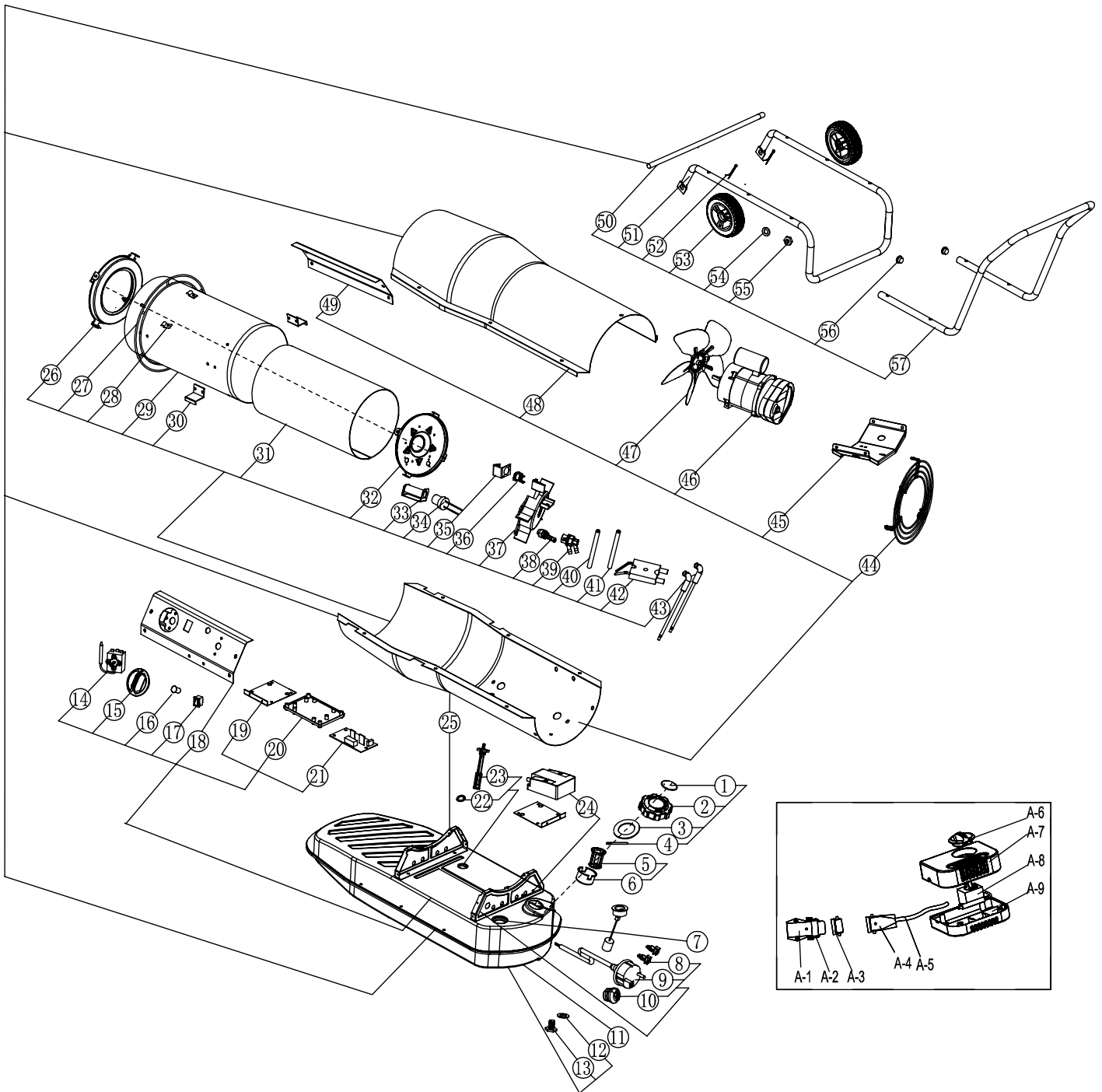
## Liste des pièces de rechange IDE 20 D

NO.	SPARE PART	NO.	SPARE PART	NO.	SPARE PART
1	Breath cover	21	Fuel filter Ass'y	41	Oil hose
2	Fuel tank cap	22	Ignition transformer	42	Ignition needle
3	Sealing ring	23	Bottom cover	43	High voltage cable
4	Tank cap shaft	24	Front cover ass'y	44	Air inlet grill
5	Oil inlet filter	25	Support ring	45	Motor support
6	Oil Inlet filter holder	26	Clamp	46	Capacitor
7	Oil leveler	27	Combustion chamber shield	47	Motor assembly
8	Support	28	Chamber shield bracket	48	Fan
9	Power cord	29	Combustion chamber	49	Top cover
10	Cable fastener	30	Burner support plate	50	Handle
11	Fuel tank	31	Photocell bracket	51	Side panel
12	Adjustable thermostat with probe	32	Re-set thermostat	A-1	Remote control connecter female shell
13	Thermostat knob	33	Photocell assembly bracket	A-2	Buckle
14	Light cover	34	Photocell assembly	A-3	Remote control connecter male cover
15	On/off Switch	35	Air inlet blade	A-4	Remote control connecter male shell
16	Control panel	36	Nozzle assembly	A-5	Line
17	Bracket of ignition transformer	37	Nozzle Adapter Bracket assembly	A-6	Thermostat knob
18	PCB Bracket	38	Ignition needle holder	A-7	Probe protection top cover
19	Power PCB	39	Nozzle Adapter	A-8	Adjustable thermostat with probe
20	Sealing ring	40	Gas hose	A-9	Probe protection bottom cover

**Vue d'ensemble des pièces de rechange IDE 30 D**

**Remarque**

Les numéros de repérage des pièces de rechange sont différents des numéros de repérage des composants utilisés dans la notice d'instructions.



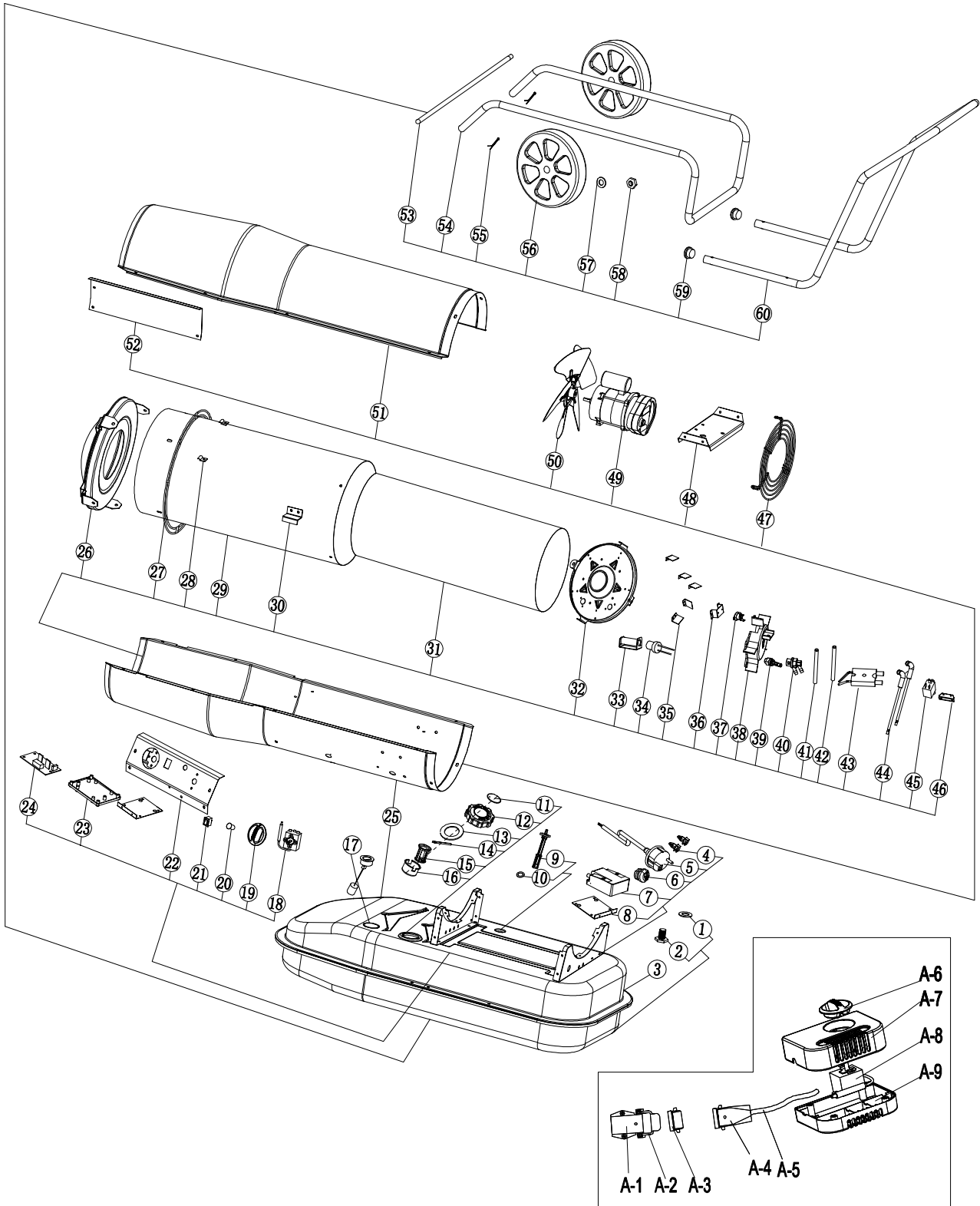
### Liste des pièces de rechange IDE 30 D

NO.	SPARE PART	NO.	SPARE PART	NO.	SPARE PART
1	Breath cover	23	Fuel filter ass'y	45	Motor support
2	Fuel tank cap	24	Ignition transformer	46	Motor assembly
3	Sealing ring	25	Bottom cover	47	Fan
4	Tank cap shaft	26	Front cover ass'y	48	Top cover
5	Oil inlet filter	27	Support ring	49	Side plate
6	Oil inlet filter holder	28	Clamp	50	Wheel axle
7	Oil leveler	29	Combustion chamber shield	51	Feet pipe
8	Support	30	Chamber shield bracket	52	Cotter pin
9	Power cord	31	Combustion chamber	53	Wheel
10	Cable fastener	32	Burner support plate	54	Flat gasket
11	Fuel tank	33	Photocell assembly bracket	55	Screw nut
12	Oil drain sealing ring	34	Photocell assembly	56	Steel pipe plug
13	Oil drain screw	35	Photocell bracket	57	Handle
14	Adjustable thermostat with probe	36	Re-set thermostat	A-1	Remote control connector female shell
15	Thermostat knob	37	Flame plate	A-2	Buckle
16	Light cover	38	Nozzle assembly	A-3	Remote control connector male cover
17	On/off Switch	39	Nozzle Adapter	A-4	Remote control connector male shell
18	Control panel	40	Gas hose	A-5	Line
19	Bracket of ignition transformer	41	Oil hose	A-6	Thermostat knob
20	PCB bracket	42	Ignition needle	A-7	Probe protection top cover
21	Power PCB	43	High voltage cable	A-8	Adjustable thermostat with probe
22	Sealing ring	44	Air inlet grill	A-9	Probe protection bottom cover

**Vue d'ensemble des pièces de rechange IDE 50 D**

**Remarque**

Les numéros de repérage des pièces de rechange sont différents des numéros de repérage des composants utilisés dans la notice d'instructions.



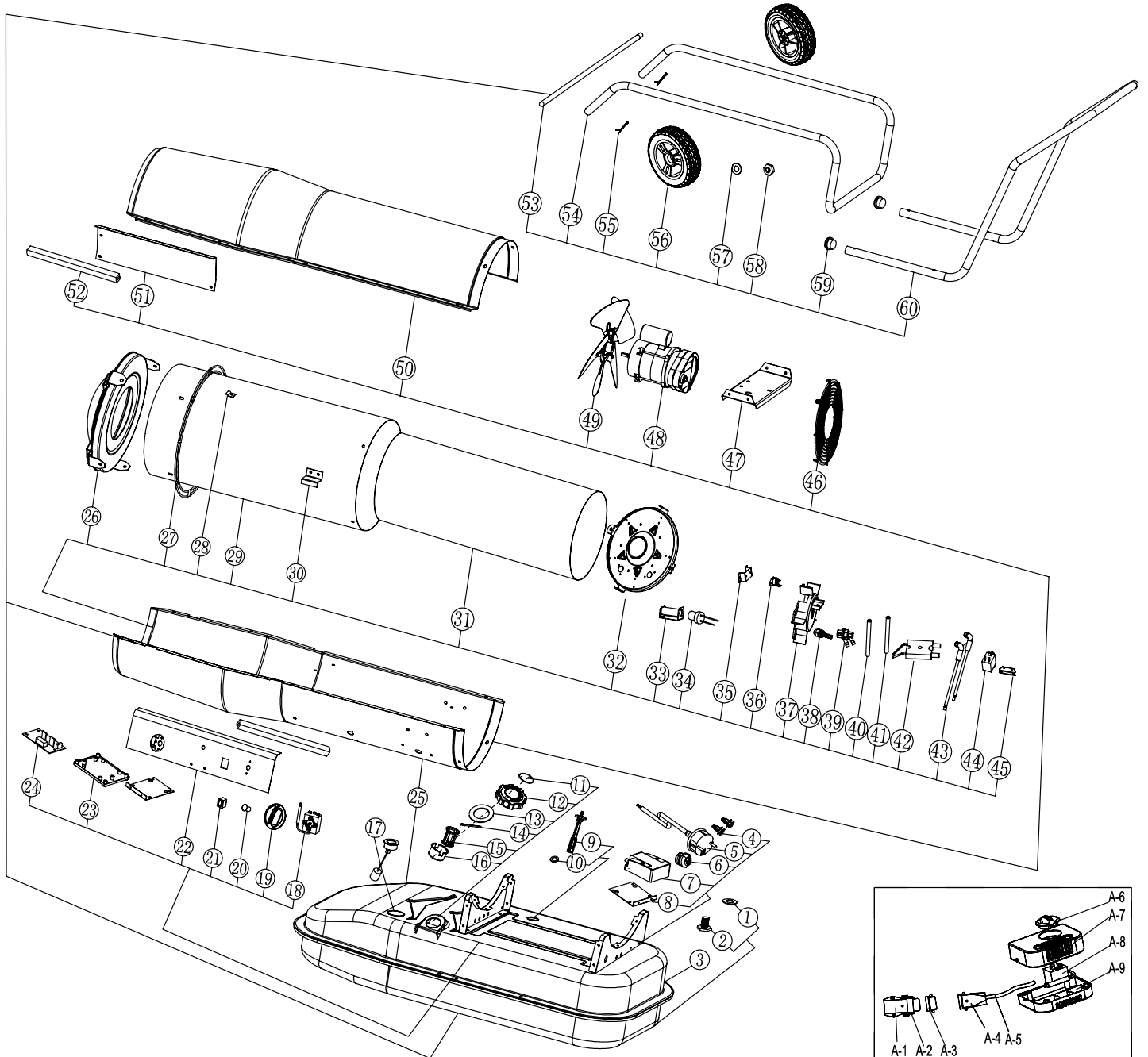
## Liste des pièces de rechange IDE 50 D

NO.	SPARE PART	NO.	SPARE PART	NO.	SPARE PART
1	Oil drain seal ring	24	Power PCB	47	Air inlet grill
2	Oil drain screw	25	Bottom cover	48	Motor support
3	Fuel tank	26	Front cover ass'y	49	Motor assembly
4	Support	27	Support ring	50	Fan
5	Power cord	28	Clamp	51	Top cover
6	Cable fastener	29	Combustion chamber shield	52	Side plate
7	Ignition transformer	30	Chamber shield bracket	53	Wheel axle
8	Bracket of Ignition transformer	31	Combustion chamber	54	Feet pipe
9	Fuel filter ass'y	32	Burner support plate	55	Cotter pin
10	Sealing ring	33	Photocell assembly bracket	56	Wheel
11	Breath cover	34	Photocell assembly	57	Flat gasket
12	Fuel tank cap	35	Blade for combustion chamber	58	Screw nut
13	Sealing ring	36	Re-set thermostat bracket	59	Stell pipe plug
14	Tank cap shaft	37	Re-set thermostat	60	Handle
15	Oil inlet filter	38	Flame palte	A-1	Remote control connecter female shell
16	Oil inlet filter holder	39	Nozzle assembly	A-2	Buckle
17	Oil leveler	40	Nozzle Adapter	A-3	Remote control connecter male cover
18	Adjustable thermostat with probe	41	Gas hose	A-4	Remote control connecter male shell
19	Thermostat knob	42	Oil hose	A-5	Line
20	Light cover	43	Ignition needle	A-6	Thermostat knob
21	On/off switch	44	High voltage cable	A-7	Probe protection top cover
22	Control panel	45	Solenoid valve	A-8	Adjustable thermostat with probe
23	PCB bracket	46	Solenoid valve bracket	A-9	Probe protection bottom cover

**Vue d'ensemble des pièces de rechange IDE 60 D**

**Remarque**

Les numéros de repérage des pièces de rechange sont différents des numéros de repérage des composants utilisés dans la notice d'instructions.





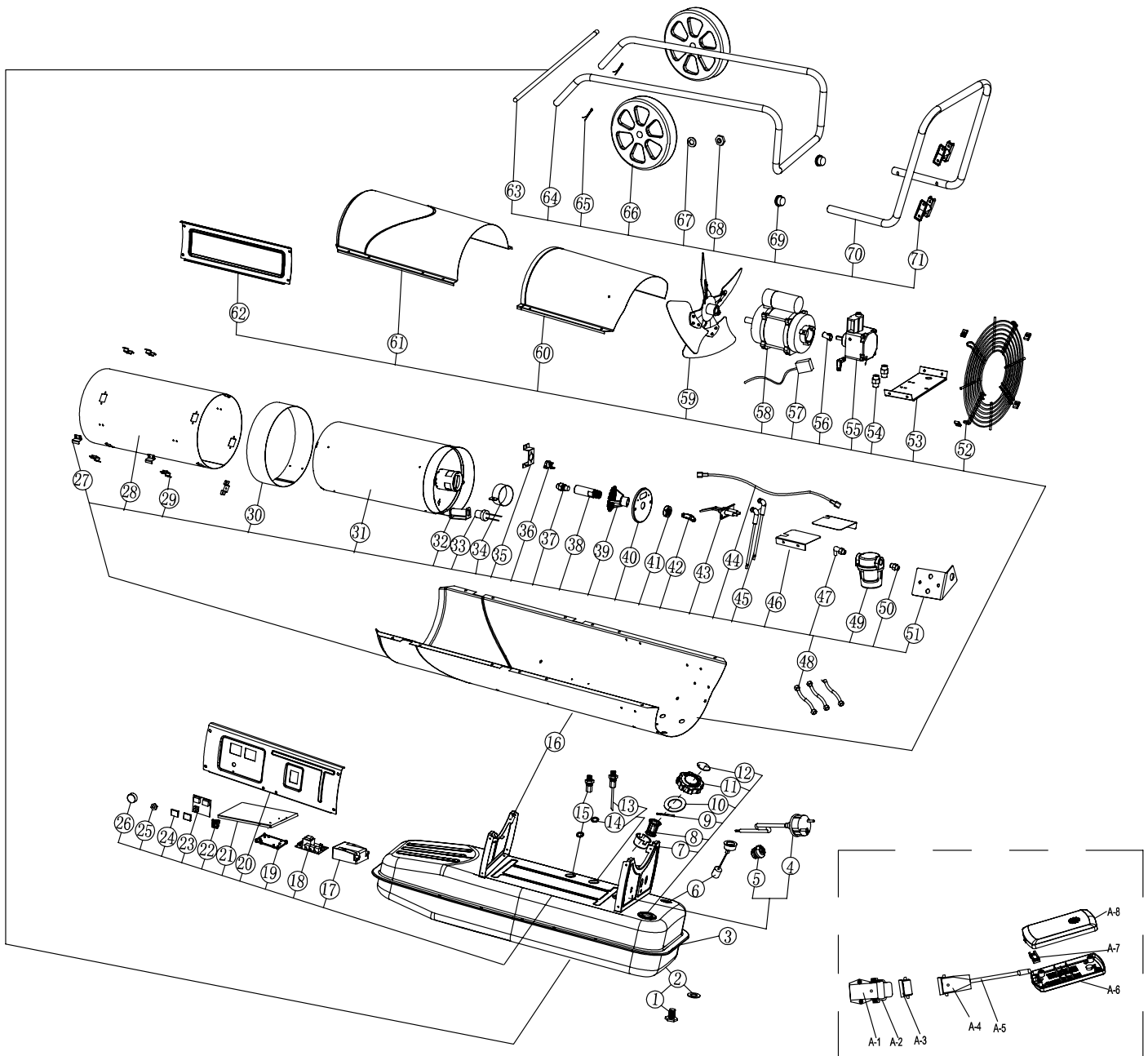
## Liste des pièces de rechange IDE 60 D

NO.	SPARE PART	NO.	SPARE PART	NO.	SPARE PART
1	Oil drain seal ring	24	Power PCB	47	Motor support
2	Oil drain screw	25	Bottom cover	48	Motor assembly
3	Fuel tank	26	Front cover ass'y	49	Fan
4	Support	27	Support ring	50	Top cover
5	Power cord	28	Clamp	51	Side plate
6	Cable fastener	29	Combustion chamber shield	52	Waterproof gasket
7	Ignition transformer	30	Chamber shield bracket	53	Wheel axle
8	Bracket of Ignition transformer	31	Combustion chamber	54	Feet pipe
9	Fuel filter ass'y	32	Burner support plate	55	Cotter pin
10	Sealing ring	33	Photocell assembly bracket	56	Wheel
11	Breath cover	34	Photocell assembly	57	Flat gasket
12	Fuel tank cap	35	Re-set thermostat bracket	58	Screw nut
13	Sealing ring	36	Re-set thermostat	59	Stell pipe plug
14	Tank cap shaft	37	Flame palte	60	Handle
15	Oil inlet filter	38	Nozzle assembly	A-1	Remote control connecter female shell
16	Oil inlet filter holder	39	Nozzle Adapter	A-2	Buckle
17	Oil leveler	40	Gas hose	A-3	Remote control connecter male cover
18	Adjustable thermostat with probe	41	Oil hose	A-4	Remote control connecter male shell
19	Thermostat knob	42	Ignition needle	A-5	Line
20	Light cover	43	High voltage cable	A-6	Thermostat knob
21	On/off switch	44	Solenoid valve	A-7	Probe protection top cover
22	Control panel	45	Solenoid valve bracket	A-8	Adjustable thermostat with probe
23	PCB bracket	46	Air inlet grill	A-9	Probe protection bottom cover

**Vue d'ensemble des pièces de rechange IDE 100 D**

**Remarque**

Les numéros de repérage des pièces de rechange sont différents des numéros de repérage des composants utilisés dans la notice d'instructions.



## Liste des pièces de rechange IDE 100 D

NO.	SPARE PART	NO.	SPARE PART	NO.	SPARE PART
1	Oil drain screw	28	Heat insulation	55	Gear pump
2	Oil drain seal ring	29	Chamber bracket	56	Pump coupling
3	Fuel tank	30	Casing support ring	57	Valve cord
4	Power cord	31	Combustion chamber	58	Motor
5	Cable fastener	32	Photocell ass'y	59	Fan
6	Oil leveler	33	Photocell ass'y bracket	60	Top back cover
7	Oil inlet filter holder	34	Air adjustment ring	61	Top front cover
8	Oil inlet filter	35	Thermostat bracket	62	Side plate
9	Tank cap shaft	36	Re-set thermostat	63	Wheel axle
10	Sealing ring	37	Nozzle ass'y	64	Feet pipe
11	Fuel tank cap	38	Nozzle Adapter	65	Cotter pin
12	Breath cover	39	Swirl disc	66	Wheel
13	Oil suction pipe	40	Nozzle base plate	67	Flat gasket
14	Sealing ring	41	Screw nut	68	Screw nut
15	Oil pipe union	42	Elbow connection	69	Steel pipe plug
16	Bottom casing	43	Ignition needle	70	Handle
17	Ignition transformer	44	Oil tube assembly	71	Cable holder
18	Power PCB1	45	High voltage cable	A-1	Socket
19	PCB Support	46	Air balance plate	A-2	Buckle
20	Control panel	47	Filter elbow connection	A-3	Socket cap
21	Support bracket	48	Oil pipe	A-4	Plug
22	On/off switch	49	Filter	A-5	Remote control cable
23	Display PCB2	50	Filter straight connection	A-6	Bottom cover
24	Display window	51	Filter support	A-7	Fixing clip
25	Fixing nut	52	Air inlet grill	A-8	Top cover
26	Thermostat knob	53	Motor support		
27	Hook	54	Fuel pipe joint		

## Élimination

Éliminez toujours le matériel d'emballage en respectant les impératifs écologiques et conformément aux prescriptions de gestion des déchets locaux applicables.



Le pictogramme représentant une poubelle barrée, apposé sur un appareil électrique ou électronique, provient de la directive européenne 2012/19/UE. Il signifie que cet appareil ne doit pas être éliminé en fin de vie avec les ordures ménagères. Des points de collecte gratuits pour les appareils électriques ou électroniques usagés sont à votre disposition à proximité de chez vous. Les autorités de votre ville ou de votre commune peuvent vous en fournir les adresses. Pour de nombreux pays de l'UE, vous trouverez sur la page Internet <https://hub.trotec.com/?id=45090> des informations sur d'autres possibilités de prise en charge. Sinon, adressez-vous à une entreprise homologuée dans votre pays pour le recyclage et l'élimination des appareils électriques usagés.

La collecte séparée des appareils électriques et électroniques usagés permet leur réutilisation éventuelle, le recyclage des matériaux constitutifs et les autres formes de recyclage tout en évitant les conséquences négatives pour l'environnement et la santé des produits dangereux qu'ils sont susceptibles de contenir.

### Fioul

Le fioul doit être vidangé de l'appareil et récupéré.

Les combustibles doivent être éliminés conformément à la législation nationale en vigueur.

## Déclaration de conformité

Traduction de la déclaration de conformité originale conformément à la directive CE Machines 2006/42/CE, annexe II, partie 1, section A

Nous, société Trotec GmbH, déclarons sous notre seule responsabilité que le produit désigné ci-après a été développé, conçu et fabriqué conformément aux exigences de la directive CE Machines, version 2006/42/CE.

**Modèle / produit :** IDE 20 D, IDE 30 D,  
IDE 50 D, IDE 60 D, IDE 100 D

**Type :** chauffage au fioul

**À partir de l'année modèle :** 2023

### Directives CE applicables :

- 2011/65/UE
- 2012/19/UE
- 2014/30/UE
- 2015/863/UE

### Normes harmonisées appliquées :

- EN 60335-1:2012/A15:2021
- EN 60335-2-102:2016

### Normes et spécifications techniques nationales appliquées :

- EN IEC 55014-1:2021
- EN IEC 55014-2:2021
- EN IEC 61000-3-2:2019/A1:2021
- EN 13842:2004
- EN 61000-3-3:2013/A1:2019
- EN 61000-3-3:2013/A2:2021
- EN 62233:2008

### Fabricant et nom du responsable des documents techniques :

Trotec GmbH  
Grebbeener Straße 7, D-52525 Heinsberg  
Téléphone : +49 2452 962-400  
E-mail : [info@trotec.de](mailto:info@trotec.de)

Lieu et date de la déclaration :

Heinsberg, le 04.07.2023

Joachim Ludwig, gérant

Trotec GmbH

Grebener Str. 7  
D-52525 Heinsberg

☎ +49 2452 962-400

☎ +49 2452 962-200

✉ [info@trotec.com](mailto:info@trotec.com)

[www.trotec.com](http://www.trotec.com)