

IDX 20 D / IDX 31 D / IDX 50 D

SR

UPUTSTVO ZA RUKOVANJE
GREJALICA NA NAFTU



Sadržaj

Napomene u vezi uputstva za rukovanje 2

Bezbednost 3

Informacije o uređaju 6

Transport i skladištenje 7

Montaža i puštanje u rad 8

Rukovanje 11

Greške i smetnje 12

Održavanje 14


Tehnički prilog 19


Odlaganje na otpad..... 28


Napomene u vezi uputstva za rukovanje


Simboli

 **Upozorenje na električnu struju**
Ovaj simbol ukazuje na postojanje opasnosti po život i zdravlje ljudi usled električnog napona.


 **Upozorenje na zapaljive materije**
Ovaj simbol ukazuje na postojanje opasnosti po život i zdravlje ljudi usled zapaljivih materija.

 **Upozorenje na vruće površine**
Ovaj simbol ukazuje na postojanje opasnosti po život i zdravlje ljudi usled vrućih površina.

 **Upozorenje**
Signalna reč označava ugrožavanje srednjeg stepena rizika koje, ukoliko ne bude izbegnuto, za posledicu može da ima smrt ili tešku povredu.

 **Oprez**
Signalna reč označava ugrožavanje niskog stepena rizika koje, ukoliko ne bude izbegnuto, za posledicu može da neznatnu ili umerenu povredu.

Napomena
Signalna reč ukazuje na važne informacije (npr. na materijalnu štetu) ali ne i na rizike.

 **Info**
Napomene u ovom simbolu vam pomažu da brzo i bezbedno obavite potrebne radnje.



Poštovati uputstvo

Napomene sa ovim simbolom ukazuju na to da se mora poštovati uputstvo za rukovanje.



Nositi slušnu zaštitu

Napomene sa ovim simbolom ukazuju na to da se mora koristiti zaštita za sluh.

Aktuelno izdanje ovog uputstva i EU izjavu o usaglašenosti možete da preuzmete sa sledećeg linka:

IDX 20 D



<https://hub.trotec.com/?id=45250>

IDX 31 D

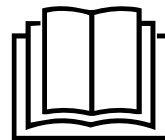


<https://hub.trotec.com/?id=43845>

IDX 50 D



<https://hub.trotec.com/?id=45251>



Bezbednost

Pre puštanja u rad/korišćenja uređaja pažljivo pročitajte ovo uputstvo i čuvajte ga uvek u neposrednoj blizini mesta postavljanja odn. na uređaju!



Upozorenje

Pročitajte sve sigurnosne napomene i uputstva.

Propusti kod pridržavanja sigurnosnih napomena i uputstava mogu da dovedu do nastanka električnog udara, požara i/ili teških povreda.

Sačuvajte sve sigurnosne napomene i uputstva za ubuduće.

Ovaj uređaj ne smeju da koriste deca i osobe mlađe od 16 godina.

Deca ne smeju da se igraju sa uređajem. Čišćenje i održavanje od strane korisnika ne smeju da obavljaju deca i osobe mlađe od 16 godina.



Upozorenje

Nemojte da koristite uređaj u prostorijama ako se u njima nalaze ljudi koji ne mogu samostalno da napuste prostoriju i ne nalaze se pod stalnim nadzorom.

- Ne koristite uređaj u prostorijama ili područjima pod rizikom od eksplozija i ne postavljajte ga tamo.
- Ne koristite uređaj u agresivnoj atmosferi.
- Postavite uređaj uspravno i stabilno na čvrstoj podlozi.
- Posle mokrog čišćenja ostavite uređaj da se osuši. Ne koristite ga kada je moker.
- Ne koristite ili ne rukujte uređajem sa vlažnim ili mokrim rukama.
- Ne izlažite uređaj direktno mlazu vode.
- U uređaj nikada nemojte da gurate predmete ili delove tela.
- Ne pokrivajte uređaj u toku rada.
- Ne uklanjajte sa uređaja sigurnosne oznake, nalepnice ili etikete. Održavajte sve sigurnosne oznake, nalepnice i etikete u čitljivom stanju.
- Pažnja: U Nemačkoj važi savezna uredba o zaštiti od imisija. Ne koristite uređaj duže od 3 meseca na istom mestu. Pre projektovanja sistema izduvnih gasova informišite se o nacionalnim propisima i kontaktirajte nadležno stručno lice.
- Nemojte da sedite na uređaju.
- Uređaj nije igračka. Držite decu i životinje dalje od uređaja.
- Pre svakog korišćenja proverite na moguća oštećenja uređaj, njegov pribor i priključne delove. Nemojte da koristite neispravne uređaje ili delove uređaja.
- Uverite se, da su svi električni kablovi koji se nalaze izvan uređaja zaštićeni od oštećenja (npr. od životinja). Nikada nemojte da koristite uređaj sa oštećenjima na električnim kablovima ili na priključku za struju!
- Priključak za struju mora da odgovara uputstvima iz tehničkog priloga.
- Utikač za struju utaknite u propisno obezbeđenu utičnicu za struju.
- Odaberite produžni kabl za struju imajući u vidu priključnu snagu uređaja, dužinu kabla i svrhu primene. Potpuno odmotajte produžni kabl. Izbegavajte električno preopterećenje.
- Pre radova na održavanju, čišćenju ili popravkama uređaja izvucite kabl za struju iz utičnice za struju, tako što ćete ga držati za utikač za struju.
- Kada ne koristite uređaj isključite uređaj i izvadite kabl za struju iz utičnice za struju.
- Nikada nemojte da koristite uređaj ukoliko ustanovite oštećenja na utikaču za struju ili na električnim kablovima! Ukoliko kabl za struju uređaja bude oštećen, potrebno je da proizvođač ili njegova servisna služba ili slično kvalifikovano lice izvrši zemnu kako bi se izbegli rizici. Oštećeni kablovi za struju predstavljaju ozbiljnu opasnost po zdravlje!
- Prilikom postavljanja pridržavajte se minimalnih rastojanja u odnosu na zidove i predmete kao i uslova skladištenja i rada u skladu sa tehničkim prilogom.
- Između ispusta vazduha uređaja i svih zapaljivih materija kao što je npr. tekstil, zavese, kreveti i sofe održavajte sigurnosno rastojanje od najmanje 3 m.
- Uverite se da su ulaz za vazduh i ispušni za vazduh bez prepreka.
- Uverite se da je usisna strana uvek slobodna od nečistoća i nepričvršćenih predmeta.
- Ne postavljajte uređaj na zapaljivoj podlozi.
- Transportujte uređaj isključivo uspravno.
- Koristite isključivo originalne rezervne delove jer u suprotnom nije obezbeđen funkcionalan i bezbedan rad.
- Nemojte da koristite grejalicu sa uređajem za programiranje, tajmerom, odvojenim sistemom daljinskog upravljanja ili drugom napravom koja automatski uključuje grejalicu, jer postoji opasnost od požara, ako je grejalica pokrivena ili pogrešno pozicionirana.

Namenska upotreba

Uređaj je razvijen da generiše topao vazduh i dozvoljeno ga je koristiti isključivo u natkrovljenom spoljnom prostoru ili u provetrenom unutrašnjem prostoru uz poštovanje tehničkih podataka.

Uređaj je podesan za zagrevanje velikih prostorija kao npr. šatora, skladišta, radionica, gradilišta, staklenika ili poljoprivrednih hala.

Uređaj je predviđen za primenu bez česte promene lokacije.

Uređaj sme da se koristi isključivo u prostorijama sa dovoljnim dovodom svežeg vazduha i odvodom otpadnih gasova.

Uređaj je dozvoljeno koristiti samo sa uljem za loženje EL (ekstra lako) i dizelom, ali ne i benzinom, teškim uljem itd.

Drugačija primena od namenske upotrebe smatra se kao nenamenska upotreba.

Razumo predvidiva nenamenska upotreba

- Ne koristite uređaj u prostorijama i područjima pod rizikom od eksplozija.
- Ne ostavljajte na uređaju predmete kao npr. odeću.
- Nemojte da koristite uređaj na otvorenom bez nadstrešnice.
- Ne koristite uređaj u prostorijama bez dovoljnog dovoda vazduha za sagorevanje.
- Nemojte da koristite uređaj u mokrim prostorijama (npr. kupatilima ili perionicama).
- Nikada ne zaranjajte uređaj u vodu.
- Nemojte da koristite uređaj u blizini benzina, rastvarača, lakova i drugih lako zapaljivih isparenja ili u prostorijama u kojima se oni čuvaju.
- Ne preduzimajte svojevoljno konstruktivne izmene kao ni dogradnju ili modifikacije uređaja.

Lične kvalifikacije

Osobe koje koriste ovaj uređaj moraju:

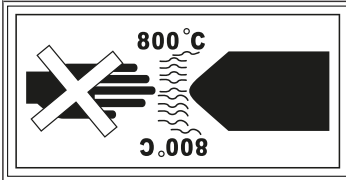
- da budu svesne opasnosti koje nastaju prilikom rada sa grejalicama na naftu usled toplote, opasnosti od požara i manjka ventilacije.
- da budu svesne opasnosti koje nastaju prilikom postupanja sa gorivima kao npr. uljem za loženje EL, dizelom ili kerozinom.
- da pročitaju i razumeju uputstvo za rukovanje, posebno poglavlje Bezbednost.

Sigurnosne oznake i tablice na uređaju

Napomena

Ne uklanjajte sa uređaja sigurnosne oznake, nalepnice ili etikete. Održavajte sve sigurnosne oznake, nalepnice i etikete u čitljivom stanju.

Sledeće sigurnosne oznake i tablice se nalaze na uređaju:

Simboli	Značenje
	<p>Simbol na uređaju ukazuje na postojanje opasnosti po život i zdravlje ljudi usled vrelog vazduha.</p>

Lična zaštitna oprema



Nositi slušnu zaštitu

Prilikom rada sa uređajem nosite odgovarajuću slušnu zaštitu.

Preostale opasnosti



Upozorenje na električnu struju

Radove na električnim komponentama može da obavlja samo ovlašćeni specijalizovani servis!



Upozorenje na električnu struju

Pre svih radova na uređaju izvadite utikač za struju iz utičnice za struju.

Ne dodirujte utikač za struju vlažnim ili mokrim rukama.

Izvucite kabl za struju iz utičnice za struju, tako što ćete ga držati za utikač za struju.



Upozorenje na električnu struju

Opasnost od električnog udara!

Uređaj ne sme da dolazi u kontakt sa vodom, u suprotnom postoji opasnost od električnog udara.

Ovu grejalicu nemojte da koristite u mokrim prostorijama!



Upozorenje na zapaljive materije

Postoji opasnost od požara kod postupanja sa gorivima.

Preduzmite sve dovoljne mere predostrožnosti prilikom postupanja sa gorivima kao npr. uljem za loženje EL, dizelom ili kerozinom.

Nemojte da prosipate goriva! Nemojte da udišete isparenja i da gutate gorivo! Ne izbegavajte kontakt sa kožom!



Upozorenje na vruće površine

Delovi uređaja, posebno na ulazu vazduha, u toku rada postaju veoma vrući. Postoji opasnost od opekotina i požara. Ne dodirujte uređaj u toku rada! Prilikom rada ostavite sigurnosno rastojanje od min. 2 m u odnosu na prednji deo uređaja! Pridržavajte se minimalnih rastojanja u odnosu na zidove i predmete u skladu sa tehničkim podacima!



Upozorenje na vruće površine

Delovi ovog uređaja, mogu da postanu izuzetno vrući i da dovedu do nastanka opekotina. Posebno vodite računa u prisustvu dece ili drugih osoba koje zahtevaju staranje!



Upozorenje na vruće površine

Postoji opasnost od opekotina u slučaju nestručnog rukovanja. Koristite uređaj isključivo na način kao što je opisno u ovom uputstvu.



Upozorenje

Postoji opasnost od strujnog udara u slučaju nestručnog rukovanja.
Koristite uređaj isključivo u skladu sa namenom!



Upozorenje

Od ovog uređaja mogu da proisteknu opasnosti ukoliko ga neupućene osobe budu koristile nestručno ili nenamenski! Imajte u vidu lične kvalifikacije!



Upozorenje

Uređaj nije igračka i nije namenjen za dečije ruke.



Upozorenje

Opasnost od gušenja!
Ne ostavljajte ambalažu nemarno unaokolo. Za decu to može da postane opasna igračka.



Upozorenje

Postoji opasnost od požara u slučaju nestručnog postavljanja.
Ne postavljajte uređaj na zapaljivoj podlozi.
Ne postavljajte uređaj na tepihe sa visokim florom.



Upozorenje

Uređaj ne sme da se prekriva, postoji akutna opasnost od požara!

Ponašanje u slučaju nužde

1. U slučaju opasnosti odmah isključite plamen za paljenje, tako što ćete izborni prekidač da postavite na poziciju **0**.
2. U slučaju nužde odvojte uređaj od strujnog napajanja: Isključite uređaj i izvucite utikač za struju.
3. Izvedite ljude iz zone opasnosti.
4. Uređaj koji se nalazi u kvaru nemojte opet da povezujete na priključak za struju.

Zaštita od pregrevanja

Uređaj poseduje sigurnosni termostat koji se aktivira kod pregrevanja uređaja (prekoračenja radne temperature).

Potražite uzrok pregrevanja.

Ukoliko sigurnosni termostat ne prekida u slučaju pregrevanja, aktiviraće se zaštita od pregrevanja. Uređaj se tada kompletno isključuje. U tom slučaju obratite se servisnoj službi da vam zameni zaštitu od pregrevanja.

Informacije o uređaju

Opis uređaja

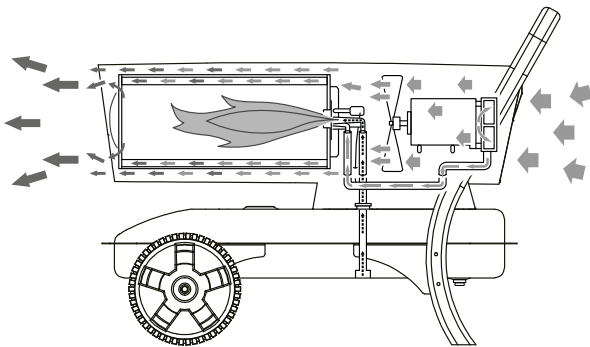
Grejalica na naftu sa direktnim loženjem služi za zagrevanje vazduha u prostoriji, kako bi se postiglo brzo zagrevanje velikih, dobro provetrenih prostorija. Grejalica na naftu se koristi sa uljem za loženje EL ili dizelom, ne sme se koristiti sa benzinom ili teškim uljem itd.

Radi se o grejalici na naftu sa direktnim sagorevanjem za postavljanje u natkrovljenom spoljnom prostoru ili prostorijama sa dovoljnim dovodom svežeg vazduha.

Princip funkcionisanja

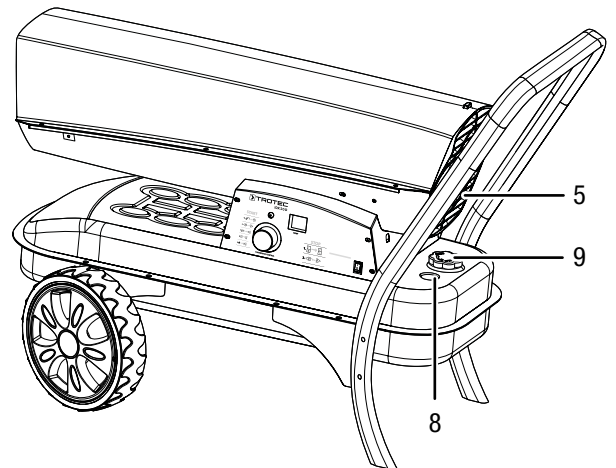
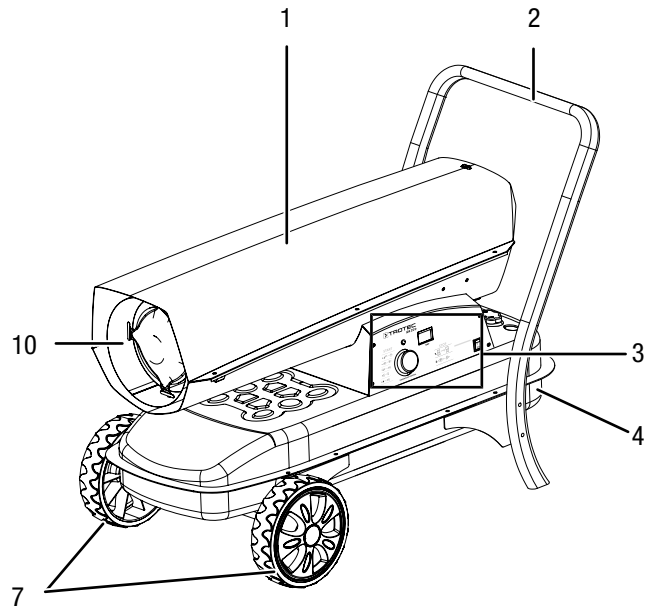
Uređaj generiše toplotu tako što usisani hladan vazduh sprovodi pored komore za sagorevanje. U komori za sagorevanje se sagoreva gorivo. Usisani vazduh se zagreva i ponovo vraća u okruženje preko izduvnog otvora.

Deo usisanog vazduha se komprimuje i sprovodi ka ubrizgavanju. Gorivo se usled tako nastalog potpritiska sprovodi iz rezervoara ka ubrizgavanju. Na ubrizgavanju, kontakt paljenja obezbeđuje paljenje goriva koje se onda sagoreva u kontinuiranom plamenu.



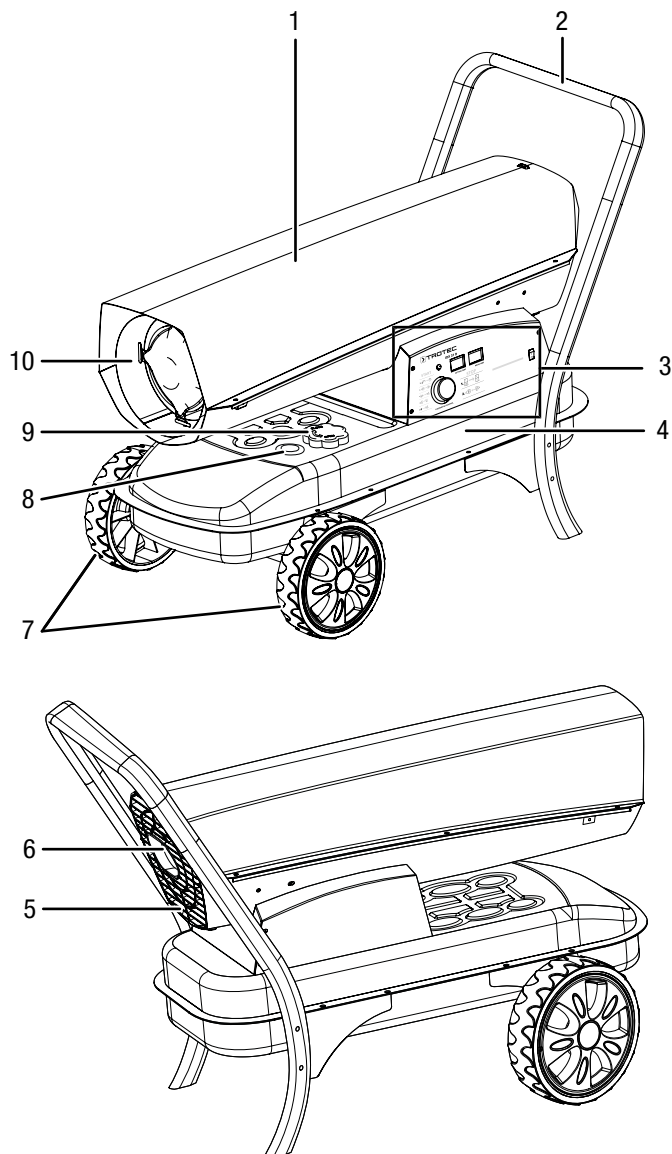
Prikaz uređaja

IDX 20 D



IDX 31 D / IDX 50 D

Ilustrativni prikaz uređaja IDX 31 D.



Br.	Naziv
1	Gornji deo kućišta
2	Transportna ručka
3	Komandni panel
4	Rezervoar
5	Ulaz za vazduh sa zaštitnom rešetkom
6	Manometar
7	Točak
8	Prikaz nivoa punjenja rezervoara
9	Poklopac rezervoara
10	Ispust za vazduh

Transport i skladištenje

Napomena

Uređaj može da se ošteti ukoliko ga nestručno skladištite ili transportujete.

Poštujte informacije u vezi transporta i skladištenja uređaja.

Transport

Za potrebe lakšeg transportovanja uređaj poseduje transportnu ručku i transportne točkove.

Poštujte sledeće napomene **pre** svakog transporta:

- Isključite uređaj.
- Izvucite kabl za struju iz utičnice za struju, tako što ćete ga uhvatiti za utikač za struju.
- Kabl za struju ne koristite kao kanap za vuču.
- Ostavite uređaj da se dovoljno ohladi.

Poštujte sledeće napomene **tokom** transporta:

- Lagano podignite uređaj na transportnoj ručki (2), tako da zadnji oslonac više ne naleže na zemlju.
- Kotrljajte uređaj pomoću točkova na željenu poziciju.

Skladištenje

Poštujte sledeće napomene **pre** svakog skladištenja:

- Isključite uređaj.
- Izvucite kabl za struju iz utičnice za struju, tako što ćete ga uhvatiti za utikač za struju.
- Ostavite uređaj da se dovoljno ohladi.

U slučaju nekorišćenja uređaja pridržavajte se sledećih uslova skladištenja:

- Skladištite uređaj na suvom zaštićeno od mraza i toplote.
- Skladištite uređaj u uspravnom položaju na mestu zaštićenom od prašine i direktnog sunčevog zračenja.
- Skladištite uređaj po potrebi u omotaču zaštićeno od prodora prašine.

Montaža i puštanje u rad

Obim isporuke

IDX 20 D

- 1 x uređaj
- 1 x transportna ručka
- 2 x točak
- 1 x osovina
- 2 x rascepka
- 2 x podloška
- 2 x noseći okvir za točkove
- 2 x noseći okvir za transportnu ručku
- 8 x zavrtnanj, mali
- 4 x zavrtnanj, veliki
- 1 x uputstvo

IDX 31 D i IDX 50 D

- 1 x uređaj
- 1 x transportna ručka
- 2 x točak
- 2 x radkapna
- 1 x osovina
- 2 x rascepka
- 2 x podloška
- 2 x noseći okvir za točkove
- 2 x noseći okvir za transportnu ručku
- 8 x zavrtnanj, mali
- 4 x zavrtnanj, veliki
- 1 x uputstvo

Raspakivanje uređaja

1. Otvorite kutiju i izvadite uređaj.
2. Uklonite celokupnu ambalažu sa uređaja.
3. Potpuno odmotajte kabl za struju. Vodite računa, da kabl za struju nije oštećen i ne oštećujete ga prilikom namotavanja.

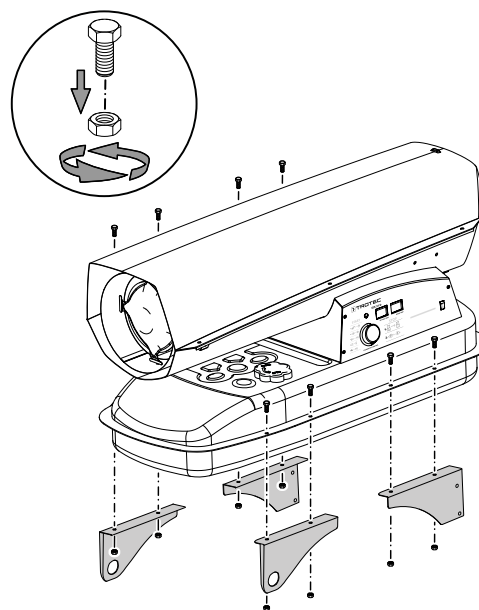
Montaža

Uređaj je u trenutku isporuke već delimično predmontiran. Potrebno je montirati noseći okvir, točkove i transportnu ručku.

Montaža nosećeg okvira

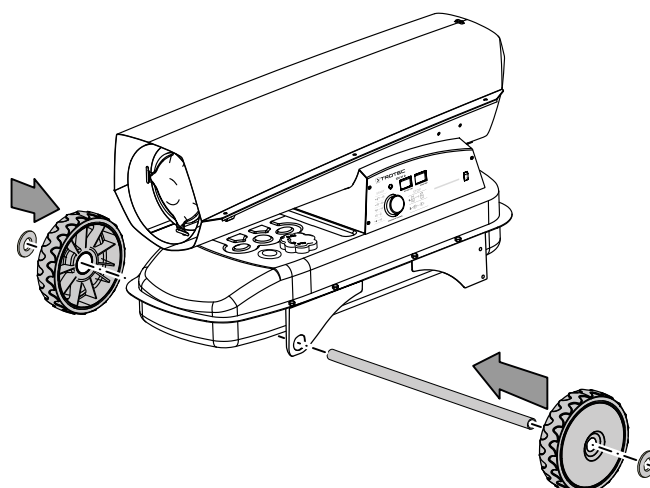
Pričvrstite oba noseća okvira za točkove sa po 2 mala zavrtnja na prednje prirubnice na rezervoaru.

Pričvrstite oba noseća okvira za transportnu ručku sa po 2 mala zavrtnja na zadnje prirubnice rezervoara.

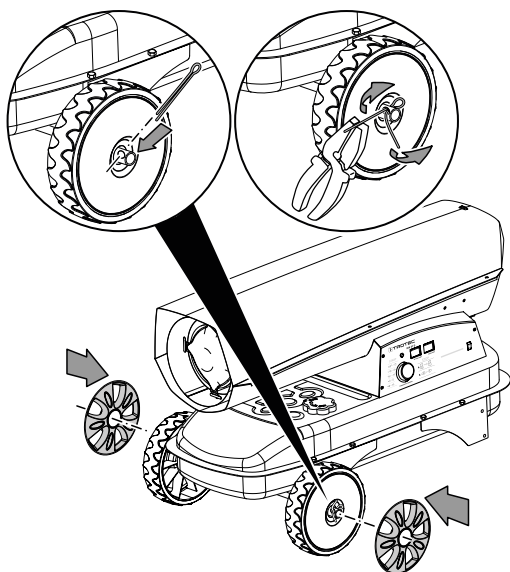


Montaža točkova

1. Provucite osovinu kroz otvore oba noseća okvira.
2. Postavite oba točka na osovinu.
3. Navucite podloške na osovinu.



4. Osigurajte točkove na osovini pomoću rascepki.



5. **Sledeći korak važi samo za IDX 31 D i IDX 50 D:**

Postavite radkapne na točkove.

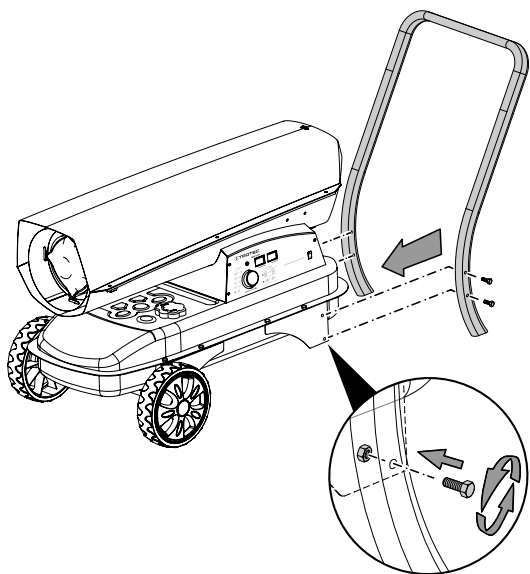


Info

Po potrebi (npr. radi skladištenja) možete ponovo da demontirate točkove. Da skinete točkove sa osovine, možete ravnim odvijačem pažljivo da oslobodite radkapne (ako postoje) a zatim da kleštima ispravite rascepke.

Montaža transportne ručke

1. Pričvrstite transportnu ručku sa po 2 velika zavrtnja na oba noseća okvira za transportnu ručku.



Postavljanje

Prilikom izbora mesta postavljanja uređaja treba uzeti u obzir niz prostornih i tehničkih uslova. Nepoštovanje može da ugrozi funkcionalnost uređaja odn. pribora ili da dovede do nastanka opasnosti po ljude i materijalna dobra.

Prilikom postavljanja treba voditi računa o sledećem:

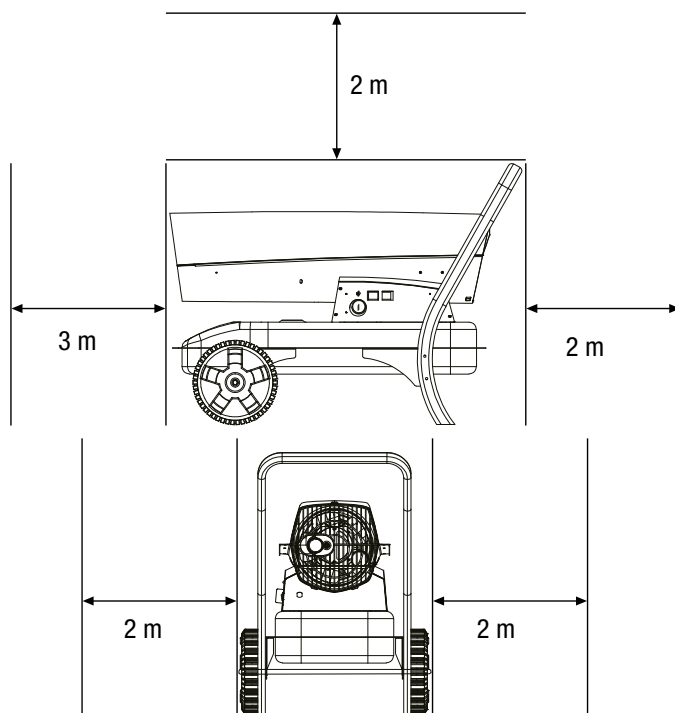
- Ne koristite uređaj duže od 3 meseca na istom mestu. Pre projektovanja sistema izduvnih gasova informišite se o nacionalnim propisima i kontaktirajte nadležno stručno lice.
- Uređaj sme da se koristi isključivo na natkrovljenim površinama.
- Uređaj mora da bude postavljen stabilno i na nezapaljivoj podlozi.
- Uređaj mora da se postavi u blizini kamina, spoljnog zida ili na otvorenoj, provetrenoj površini.
- Uređaj mora da bude priključen na propisno obezbeđenu utičnicu za struju.
- Prostorija postavljanja uređaja mora da bude u dovoljnoj meri provetrena.

Posebno vodite računa o dovoljnom dovodu svežeg vazduha kada se ljudi ili životinje nalaze u istoj prostoriji kao i uređaj!

- Minimalno rastojanje usisnog otvora uređaja ka zidovima i predmetima mora da iznosi min. 2 m (vidi sliku).

U blizini uređaja ne smeju da se nalaze nikakvi zidovi ili veliki predmeti.

- Usisni i izduvni otvori ne smeju da budu pokriveni.
- Mora postojati dovoljan broj protivpožarnih aparata.



Puštanje u rad

- Proverite celovitost obima isporuke vašeg uređaja. U slučaju da nedostaje deo pribora obratite se servisnoj službi kompanije Trotec ili specijalizovanom trgovcu kod kojeg ste nabavili uređaj.
- Proverite uređaj i njegove priključne delove na moguća oštećenja.
- Poštujte preduslove koji su opisani u poglavlju Postavljanje.
- Napunite rezervoar uređaja uljem za loženje EL ili dizelom kao što je opisano u poglavlju Montaža.
- Pre puštanja u rad proverite uređaj i redovno ga kontrolišite u toku korišćenja da li se nalazi u propisnom stanju.
- Uverite se da karakteristike strujne mreže odgovaraju onima na tipskoj pločici.
- Pre svakog paljenja uređaja uverite se da se ventilator slobodno pokreće pre nego što utaknete utikač za struju u utičnicu za struju.
- Priključite kabl za struju na propisno obezbeđenu utičnicu za struju. Na gradilištima u skladu sa nacionalnim propisima (u Nemačkoj: VDE 0100/0105) utičnica mora da bude priklučenja na zaštitni prekidač diferencijalne struje (FID).

Uređaj je sada spreman za rad.

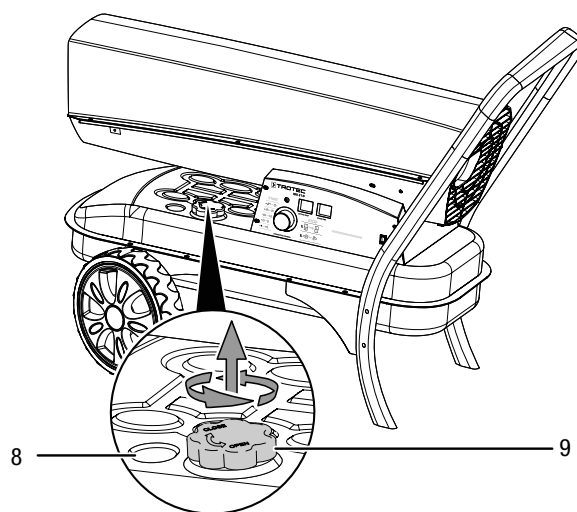
Punjenje rezervoara

IDX 20 D: Poklopac rezervoara i preko prikaza nivoa punjenja nalaze se ispod transportne ručke.

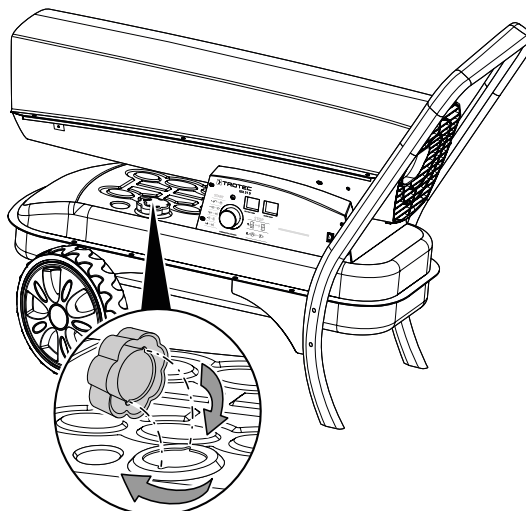
IDX 31 D i 50: Poklopac rezervoara i prikaz nivoa punjenja nalaze se levo pored komandnog panela.

Postupak punjenja rezervoara je objašnjen na primeru uređaja IDX 31 D.

- ✓ Pre punjenja rezervoara sačekajte da se uređaj potpuno ohladi.
 - ✓ Koristite isključivo gorivo koje je podesno za uređaj (vidi tehničke podatke).
1. Postavite uređaj na čvrstu, ravnu i nezapaljivu podlogu.
 2. Odšrafite poklopac rezervoara (9).



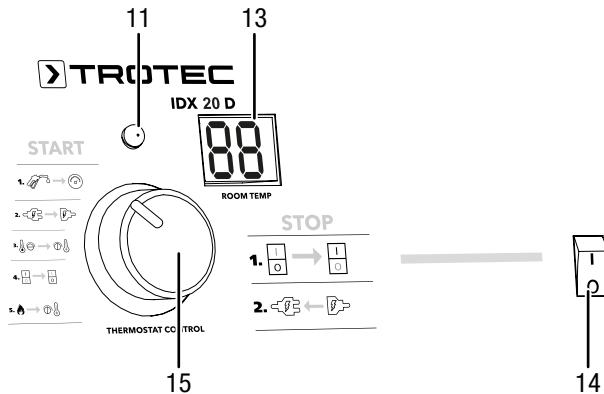
3. Napunite rezervoar. Pri tom vodite računa o prikazu nivoa punjenja (8). Prekinite punjenje rezervoara kratko ispred crvenog opsega.
4. Ponovo zašrafite poklopac rezervoara (9) na rezervoar. Pazite na udubljenja na otvoru rezervoara i izbočine na poklopcu rezervoara. One moraju da se prilikom postavljanja poklopcu rezervoara nalaze jedan iznad drugog. Vodite računa da poklopac rezervoara bude dobro pričvršćen kako ne bi došlo do curenja.



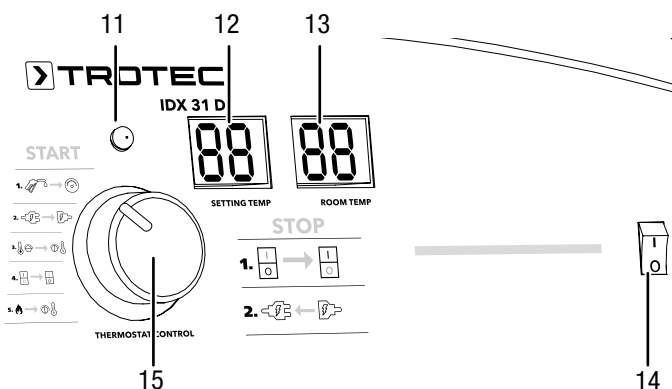
Rukovanje

Uređaj mogu da koriste samo osobe koje su podučene u pogledu rukovanja uređajem.

Komandni elementi IDX 20 D



Komandni elementi IDX 31 D i IDX 50 D



Br.	Naziv
11	Radna lampica
12	Prikaz željene temperature u prostoriji
13	Prikaz temperature u prostoriji
14	Prekidač za uključivanje/isključivanje
15	Obrtni prekidač termostata

Uključivanje uređaja



Nosite zaštitu za sluh.

Buka može da dovede do gubitka sluha.

Kompresor radi do dostizanja željene temperature prostorije.

- Uključite prekidač za uključivanje/isključivanje (14) na poziciju **I**.
⇒ Radna lampica (11) svetli.
- Podesite obrtni prekidač *termostata* (15) na željenu temperaturu prostorije. Podešena temperatura prostorije bi trebalo da bude veća od aktuelne temperature prostorije.
⇒ **Sledeća napomena važi samo za IDX 31 D i IDX 50 D:** Podešena temperatura prostorije se prikazuje na prikazu *željene temperature prostorije* (12).
- Aktuelna temperatura prostorije se prikazuje na prikazu *temperature prostorije* (13).
- Uverite se da je zaista došlo do paljenja.

Stavljanje van pogona



Upozorenje na električnu struju

Ne dodirujte utikač za struju vlažnim ili mokrim rukama.

Napomena

Oštećenje uređaja usled pregrevanja!

Nikada ne isključujte uređaj izvlačenjem utikača za struju. Time uređaj može da se pregreje. Propisno isključite uređaj. Izvucite kabl za struju iz uređaja tek kada se ventilator motora potpuno zaustavi.

- Isključite uređaj tako što ćete prekidač za uključivanje/isključivanje (14) da prebacite na poziciju **0**.
⇒ Radna lampica (11) se gasi.
- Sačekajte da se motor ventilatora potpuno zaustavi.
- Osigurajte uređaj protiv ponovnog uključivanja izvlačenjem utikača za struju.
- Ostavite uređaj da se potpuno ohladi.

Ponovni nastavak rada nakon smetnje

Dovod nafte ka mlaznici može da bude nedovoljan prilikom prvog puštanja u rad odn. posle potpunog pražnjenja sistema za cirkulaciju nafte. Tada reaguje uređaj za kontrolu plamena i uređaj blokira. Postupite na sledeći način:

- Sačekajte oko 1 minut.
- Uključite uređaj tako što ćete prekidač za uključivanje/isključivanje (14) da prebacite na poziciju **I**.

Ukoliko uređaj ni tada ne startuje postupite dalje kao što sledi:

- Uverite se da u rezervoaru ima još uvek goriva.
- Potražite savet u poglavljima Opšte sigurnosne napomene i Greške i smetnje.

Greške i smetnje



Upozorenje na električnu struju

Radovi zahtevaju otvaranje uređaja smeju da obavljaju samo ovlašćeni specijalizovani servisi ili kompanija Trotec.



Upozorenje

Opasnost od povreda usled nestručne popravke! Ne pokušavajte nikada da preduzimate modifikacije ili popravke na uređaju.

Samovoljne modifikacije mogu dovesti do teških povreda ili smrtnog ishoda.

Neka popravke obavlja samo sertifikovani specijalizovani servis.

Napomena

Sačekajte najmanje 3 minuta posle svih radova na održavanju i popravkama. Tek tada ponovo uključite uređaj.

Uređaj je tokom proizvodnje više puta proveren da li besprekorno funkcioniše. Ukoliko i pored toga dođe do pojave smetnji u radu, proverite uređaj u skladu sa sledećim stavkama:

Uređaj se ne uključuje:

Radna lampica ne svetli:

- Proverite priključak za struju.
- Proverite kabl za struju i utikač za struju na oštećenja. Ukoliko ustanovite oštećenja ne pokušavajte da ponovo puštate uređaj u rad.

Ukoliko kabl za struju uređaja bude oštećen, potrebno je da proizvođač ili njegova servisna služba ili slično kvalifikovano lice izvrši zamenu kako bi se izbegli rizici.

- Proverite osigurač za struju na strani objekta.
- Zaštitni termostat se event. aktivirao zbog pregrevanja. Isključite uređaj i ostavite ga najmanje 10 minuta da se ohladi.

Uređaj se pokreće ali se posle kratkog vremena ponovo isključuje:

- Event. pogrešan pritisak na pumpi. Prekontrolišite pritisak na pumpi i prilagodite ga, vidi poglavlje Podešavanje pritiska vazduha za pumpu.
- Event. zaprljan filter za vazduh. Očistite filter za vazduh i event. zamenite, vidi poglavlje Čišćenje filtera za vazduh i ventilatora.

Ventilator radi ali se uređaj ne pokreće:

- Event. nema goriva u rezervoaru. Proverite nivo punjenja rezervoara. Dopunite gorivo, ukoliko je rezervoar prazan, vidi poglavlje Punjenje rezervoara.
- Event. pogrešan pritisak na pumpi. Prekontrolišite pritisak na pumpi i prilagodite ga, vidi poglavlje Podešavanje pritiska vazduha za pumpu.

Ventilator se ne pokreće iako je uređaj priključen i uključen:

- Event. je termostat prenisko podešen. Pojačajte termostat.

Sagorevanje je neravnomerno:

- Event. zaprljani filteri za vazduh. Očistite odn. zamenite filtere za vazduh, vidi poglavlje Skidanje i čišćenje odn. zamena filtera.
- Event. gorivo je lošeg kvaliteta. Potpuno ispuštite gorivo, vidi poglavlje Pražnjenje rezervoara. Dopunite novo gorivo, vidi poglavlje Punjenje rezervoara.
- Event. pogrešan pritisak na pumpi. Prekontrolišite pritisak na pumpi i prilagodite ga, vidi poglavlje Podešavanje pritiska vazduha za pumpu.

Kod prve upotrebe izbijaju varnice i / ili dom:

- Ovde se ne radi o grešci ili smetnji. Nakon kratkog vremena rada ove pojave nestaju.

Stvaranje buke prilikom paljenja ili hlađenja:

- Ovde se ne radi o grešci ili smetnji. Metalni delovi uređaja se šire na toploti i stvaraju buku.

Varnice i/ili plamen izlaze prilikom paljenja iz napred ili nazad iz uređaja:

- Ovde se ne radi o grešci ili smetnji. Moguće je da se u vodovima nakupio vazduh. Održavajte sigurnosno rastojanje u odnosu na otvore na uređaju!

Plamen u komori za sagorevanje se ne pali:

- Proverite nivo punjenja rezervoara. Dopunite gorivo, ukoliko je rezervoar prazan (vidi Punjenje rezervoara).
- Proverite gorivo na nečistoće usled prljavštine i vode. Po potrebi potpuno isпустite gorivo i dopunite novo gorivo (vidi Punjenje rezervoara).
- Sigurnosno isključivanje: Ako se plamen gasi u toku rada, elektronika i pumpa za ulje se isključuju. Proverite uzrok u skladu sa sledećim kriterijumima:
 - **Samo za kvalifikovano osoblje!**
Proverite paljenje: Razmak između dve elektrode za paljenje trebalo bi da iznosi 4 do 5 mm.

Plamen se gasi za vreme sagorevanja:

- Proverite da li postoji nesmetano dovod vazduha. Po potrebi očistite usisni otvor.
- Proverite nivo punjenja rezervoara. Dopunite gorivo, ukoliko je rezervoar prazan (vidi Punjenje rezervoara).
- Vlaga u rezervoaru ili u gorivu. Kontaktirajte korisnički servis.
- Proverite gorivo na nečistoće usled prljavštine i vode. Po potrebi potpuno isпустite gorivo i dopunite novo gorivo (vidi Punjenje rezervoara).
- Nestanak struje: U slučaju nestanka struje se paljenje gasi, uređaj se odmah isključuje. Nakon nestanka struje se uređaj ne pokreće ponovo automatski, potrebno ga je restartovati preko prekidača za uključivanje / isključivanje.

Uređaj dimi ili stvara prašinu:

- Proverite gorivo na nečistoće usled prljavštine i vode. Po potrebi potpuno isпустite gorivo i dopunite novo gorivo (vidi Punjenje rezervoara).

Plamen izlazi kroz izduvni otvor.

- Proverite gorivo na nečistoće i po potrebi ga zamenite.
- Proverite rezervoar na nečistoće i po potrebi ga ispraznite (vidi poglavlje Održavanje). Dopunite čisto gorivo.

Uređaj ne funkcioniše besprekorno nakon izvršenih provera:

Kontaktirajte korisnički servis. Odnosite uređaj event. na popravku u ovlašćeni specijalizovani elektro servis ili kompaniju Trotec.

Održavanje

Intervali održavanja

Interval za održavanje i čišćenje	pre svakog puštanja u rad	po potrebi	najmanje na svake 2 nedelje	najmanje na svake 4 nedelje	najmanje na svakih 6 meseci	najmanje jednom godišnje
Proveriti na nečistoće i strana tela, po potrebi očistiti usisne i izduvne otvore	X					
Proveriti usisnu rešetku na nečistoće i strana tela, po potrebi očistiti	X		X			
Čišćenje spolja		X				X
Vizuelna provera unutrašnjosti uređaja na nečistoće		X		X		
Proveriti na oštećenja	X					
Proveriti zavrtnje za pričvršćivanje		X				X
Čišćenje filtera za gorivo		X			X	
Probni rad						X

Zapisnik o održavanju i čišćenju

Tip uređaja:

Broj uređaja:

Interval za održavanje i čišćenje	1	2	3	4	5	6	7	8	9	10	11	12	13	14	15	16
Proveriti na nečistoće i strana tela, po potrebi očistiti usisne i izduvne otvore																
Proveriti usisnu rešetku na nečistoće i strana tela, po potrebi očistiti																
Čišćenje spolja																
Vizuelna provera unutrašnjosti uređaja na nečistoće																
Proveriti na oštećenja																
Proveriti zavrtnje za pričvršćivanje																
Čišćenje filtera za gorivo																
Probni rad																
Primedbe																

1. Datum: Potpis:	2. Datum: Potpis:	3. Datum: Potpis:	4. Datum: Potpis:
5. Datum: Potpis:	6. Datum: Potpis:	7. Datum: Potpis:	8. Datum: Potpis:
9. Datum: Potpis:	10. Datum: Potpis:	11. Datum: Potpis:	12. Datum: Potpis:
13. Datum: Potpis:	14. Datum: Potpis:	15. Datum: Potpis:	16. Datum: Potpis:

Radovi pre početka održavanja



Upozorenje na električnu struju

Ne dodirujte utikač za struju vlažnim ili mokrim rukama.

- Isključite uređaj.
- Izvucite kabl za struju iz utičnice za struju, tako što ćete ga uhvatiti za utikač za struju.
- Ostavite uređaj da se potpuno ohladi.



Upozorenje na električnu struju

Radovi zahtevaju otvaranje uređaja smeju da obavljaju samo ovlašćeni specijalizovani servisi ili kompanija Trotec.

Čišćenje kućišta

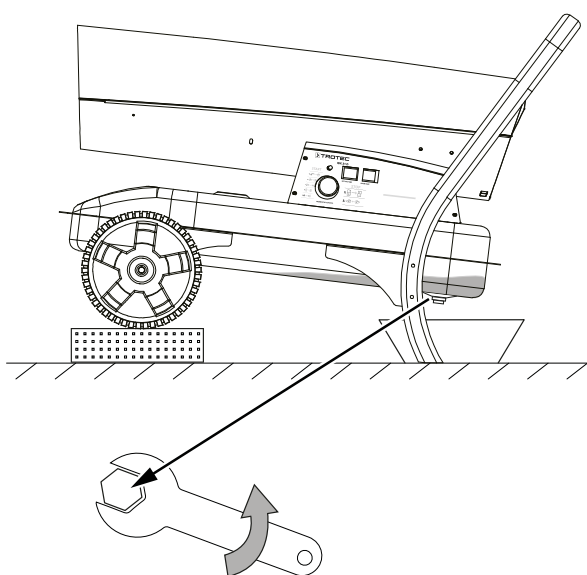
U ovom poglavlju je ilustrativno prikazan uređaj IDX 31 D. Očistite kućište navlaženom, mekom krpom koja se ne otire. Vodite računa da vlaga ne prodre u kućište. Vodite računa da vlaga ne dolazi u kontakt sa električnim komponentama. Nemojte za vlaženje krpe da koristite agresivna sredstva za čišćenje kao npr. sprejeve za čišćenje, rastvarače, čistače sa alkoholom ili abrazivna sredstva.

Posle čišćenja obrišite kućište da se osuši.

Pražnjenje rezervoara

U nastavku je objašnjen postupak pražnjenja rezervoara na primeru uređaja IDX 31 D.

1. Pripremite odgovarajuću prihvatnu posudu.
2. Postavite uređaj na višu poziciju.
3. Ključem otvorite zavrtnaj na donjoj strani rezervoara kao što je prikazano na slici.



4. Ispustite gorivo da isteče u prihvatnu posudu.
5. Kada gorivo prestane da teče zašrafite otvor za ispuštanje.
 - ⇒ Vodite računa da zavrtnaj bude dobro pričvršćen i zamenite event. zaptivku, zato što u suprotnom može doći do nekontrolisanog curenja goriva.
6. Uklonite gorivo u skladu sa nacionalnim propisima.

Čišćenje filtera za vazduh i ventilatora

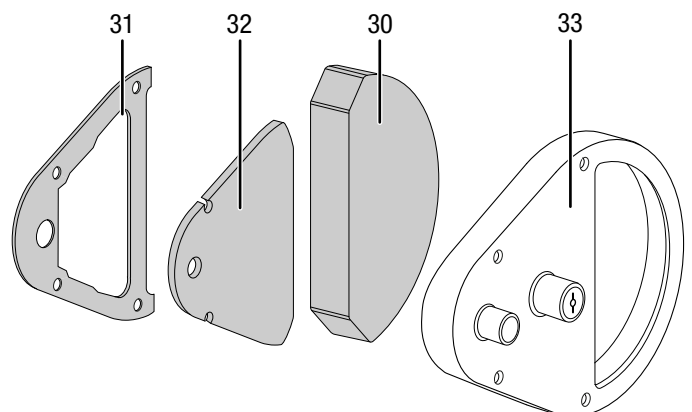
Oba filtera za vazduh bi trebalo proveriti i očistiti odn. zameniti na svakih 500 sati rada.

Ventilator bi trebalo najmanje jednom u toku grejne sezone proveriti na nečistoće. Ovaj posao se može obaviti zajedno sa proverom filtera za vazduh.

Pregled filtera za vazduh

Kućište filtera se sastoji od sledećih delova:

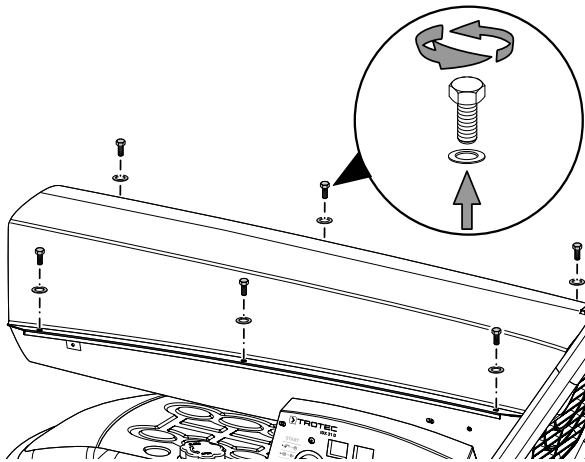
- Zaptivka filtera (31)
- Sunderasti filter (30)
- Prefilter (32)
- Kućište filtera (33)



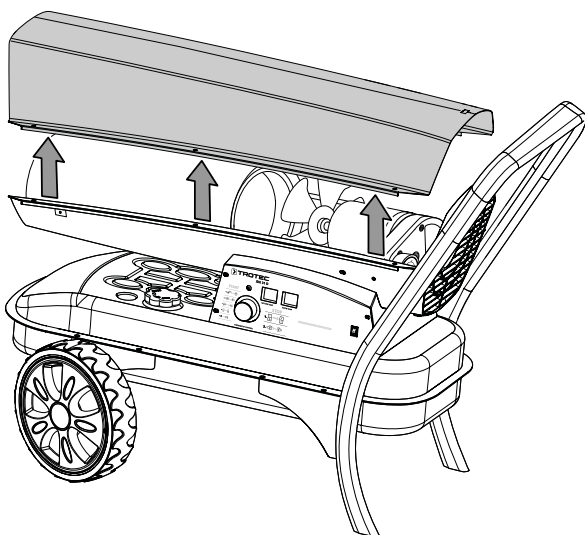
Otvaranje kućišta

Da biste mogli da proverite filter za vazduh i ventilator potrebno je prethodno ukloniti gornji deo kućišta. U tom cilju postupite na sledeći način:

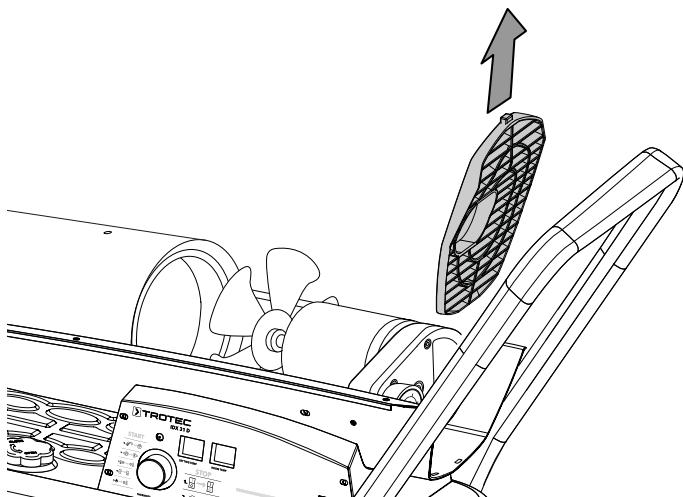
1. Odvrnite 6 zavrtnja na gornjem delu kućišta.



2. Skinite gornji deo kućišta.

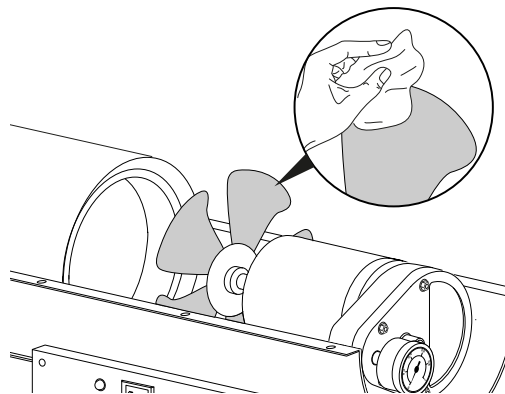


3. Skinite zaštitnu rešetku.



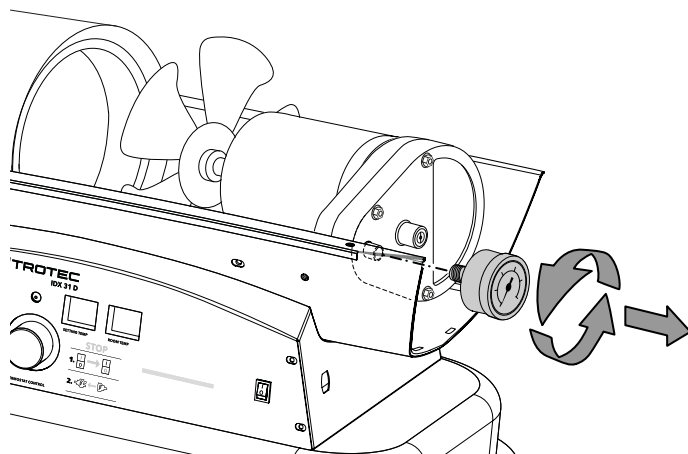
Čišćenje lopatica ventilatora

1. Očistite pažljivo lopatice ventilatora navlaženom, mekom krpom koja se ne otire. Vodite računa da vlaga ne prodre u kućište. Vodite računa da vlaga ne dolazi u kontakt sa električnim komponentama. Nemojte za vlaženje krpe da koristite agresivna sredstva za čišćenje kao npr. sprejeve za čišćenje, rastvarače, čistače sa alkoholom ili abrazivna sredstva.

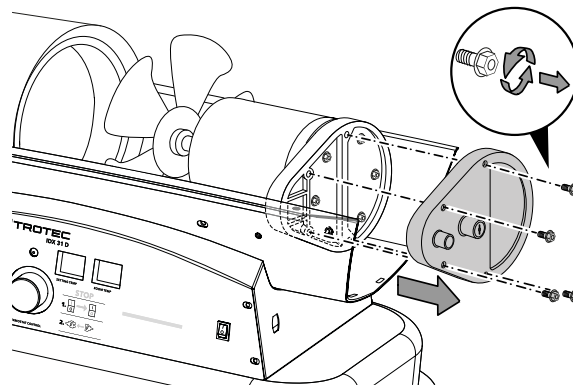


Otvaranje kućišta filtera

1. Odšrafite manometar.

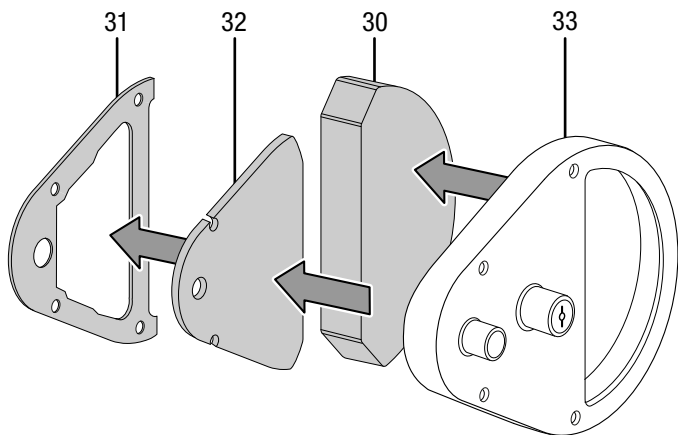


2. Odvrnite šestougaone zavrtnje na kućištu filtera.
3. Skinite kućište filtera sa filterima i zaptivkom.

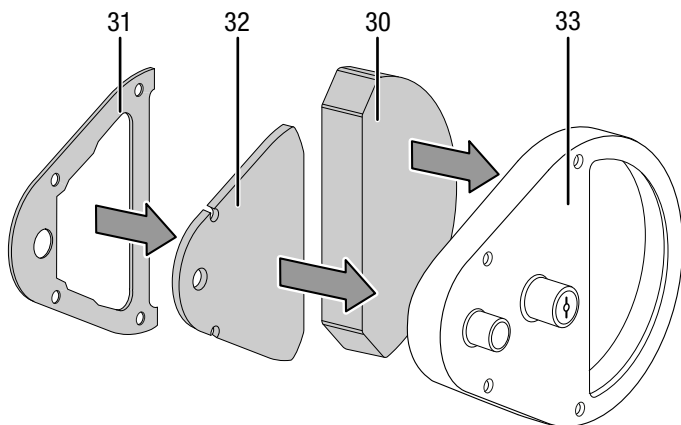


Skidanje i čišćenje odn. zamena filtera

1. Izvadite oba filtera iz kućišta filtera (33).

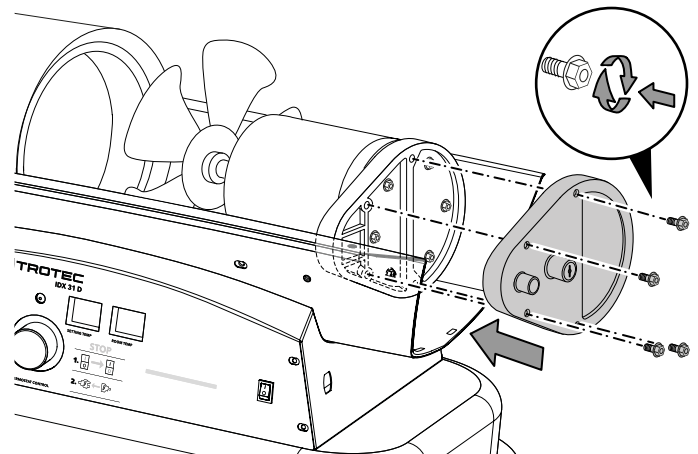


2. Proverite oba filtera na nečistoće odn. oštećenja. Po potrebi zamenite predfilter (32). Očistite sunderasti filter (30) po potrebi blago navlaženom mekom krpom koja se ne otire. Ukoliko je sunderasti filter jako zaprljan očistite ga čistom vodom pomešanom sa neutralnim sredstvom za čišćenje.
3. Ostavite sunderasti filter da se potpuno osuši. Nemojte da stavljate mokar filter u uređaj.
4. Ponovo postavite oba filtera u kućište filtera (33). Pri tom vodite računa o pravilnom naleganju zaptivke (31).

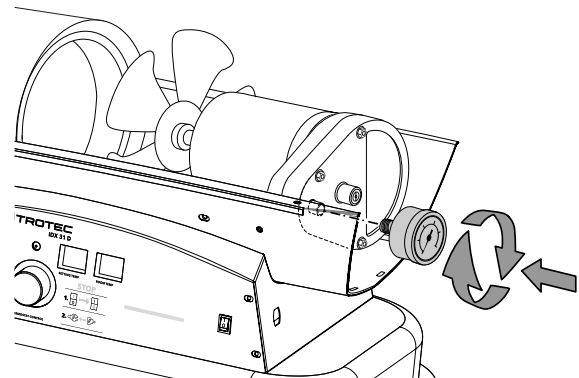


Montaža kućišta filtera

1. Postavite kućište filtera sa filterom i zaptivkom.

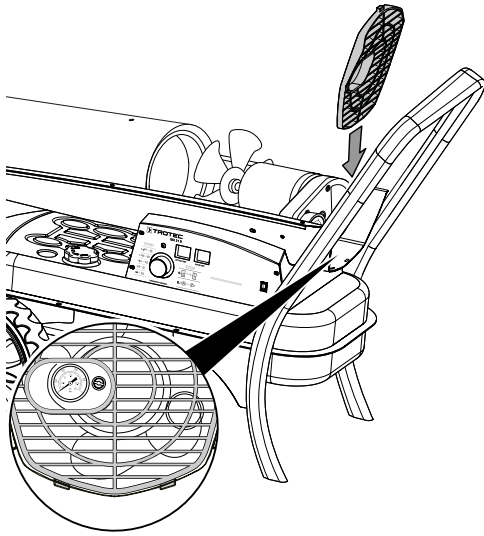


2. Čvrsto pritegnite šestougaone zavrtnje na kućištu filtera.
3. Zašrafite manometar.

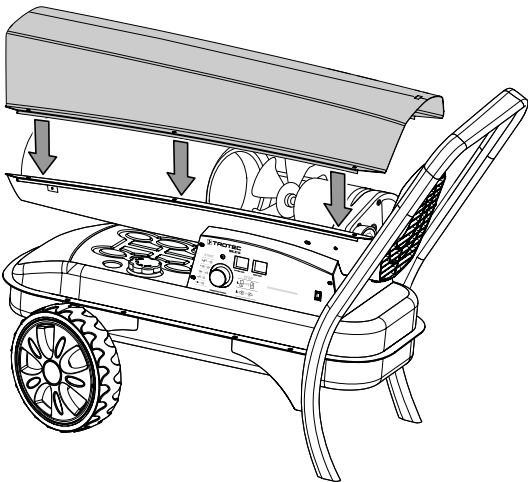


Montaža gornjeg dela kućišta

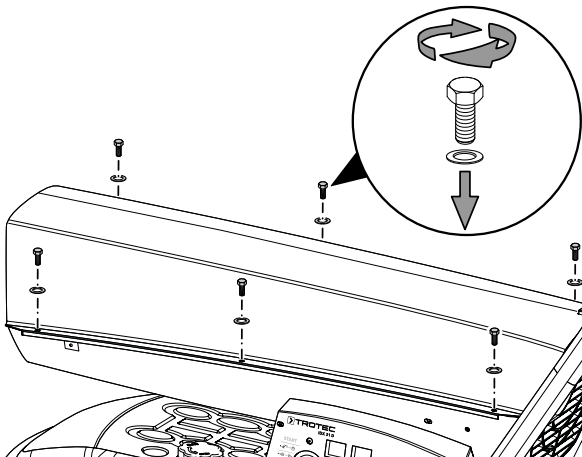
1. Postavite zaštitnu rešetku.



2. Postavite gornji deo kućišta na uređaj.



3. Čvrsto pritegnite 6 zavrtnja na gornjem delu kućišta.



Podešavanje pritiska vazduha za pumpu

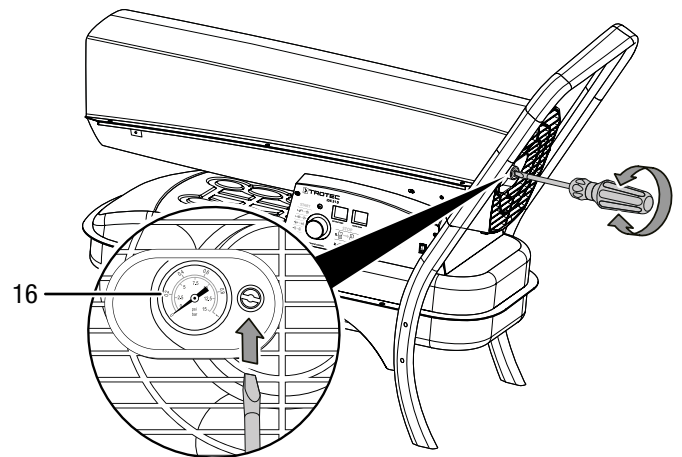
Pritisak vazduha bi idealno trebalo da bude između 0,32 bara i 0,36 bara. Pritisak vazduha se može u toku rada očitati na manometru (16).



Info

Ako je pritisak preko 0,36 bara, plamen izlazi na ispustu vazduha uređaja. Tada uređaj prestaje da radi. Ako je pritisak ispod 0,32 bara, uređaj dođuje radi ali sa smanjenom snagom.

1. Ravnim odvijačem podesite pritisak vazduha u toku rada. Da smanjite okrenite zavrtnj suprotno od kretanja kazaljke na satu, da povećate okrenite zavrtnj pažljivo u smeru kretanja kazaljke na satu.



Tehnički prilog
Tehnički podaci

Parametar	Vrednost		
	IDX 20 D	IDX 31 D	IDX 50 D
Model	IDX 20 D	IDX 31 D	IDX 50 D
Broj artikla	1.430.000.051	1.430.000.067	1.430.000.071
Vrsta zagrevanja	direktno	direktno	direktno
Količina vazduha	450 m ³ /h	750 m ³ /h	1100 m ³ /h
Radni opseg	-40 °C do 45 °C	-40 °C do 45 °C	-40 °C do 45 °C
Priključak za struju	220–240 V / 50 Hz	220–240 V / 50 Hz	220–240 V / 50 Hz
Nazivna toplotna snaga	20 kW (17.200 kcal)	30 kW (25.800 kcal)	55 kW (47.300 kcal)
Nazivna struja	0,61 A	1,27 A	1,36 A
Primljena snaga maks.	140 W	290 W	310 W
Potrošnja goriva, maks.	1,9 l/h	3 l/h	4,8 l/h
Nivo zvučnog pritiska (rastojanje 1 m)	84 dB(A)	84 dB(A)	84 dB(A)
Dimenzije (Dužina x Širina x Visina)	920 x 425 x 618 mm	935 x 514 x 702 cm	1119 x 576 x 711 mm
Minimalna rastojanja u odnosu na zidove i predmete			
	A: gore 2 m	2 m	2 m
	B: nazad 2 m	2 m	2 m
	C: bočno 2 m	2 m	2 m
	D: napred 3 m	3 m	3 m
Težina	17 kg	23 kg	26 kg


Nosite zaštitu za sluh.

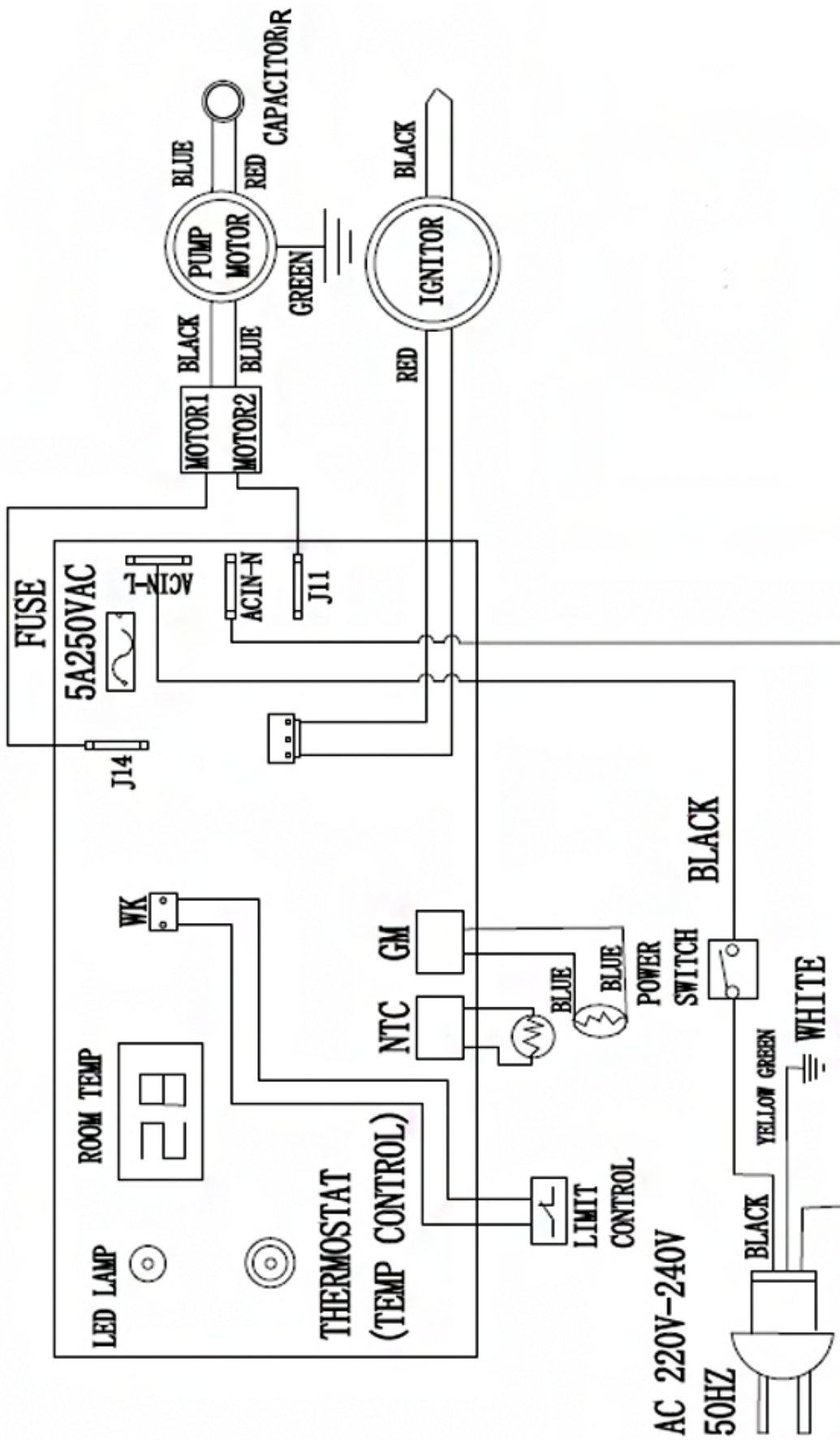
Buka može da dovede do gubitka sluha.

Goriva

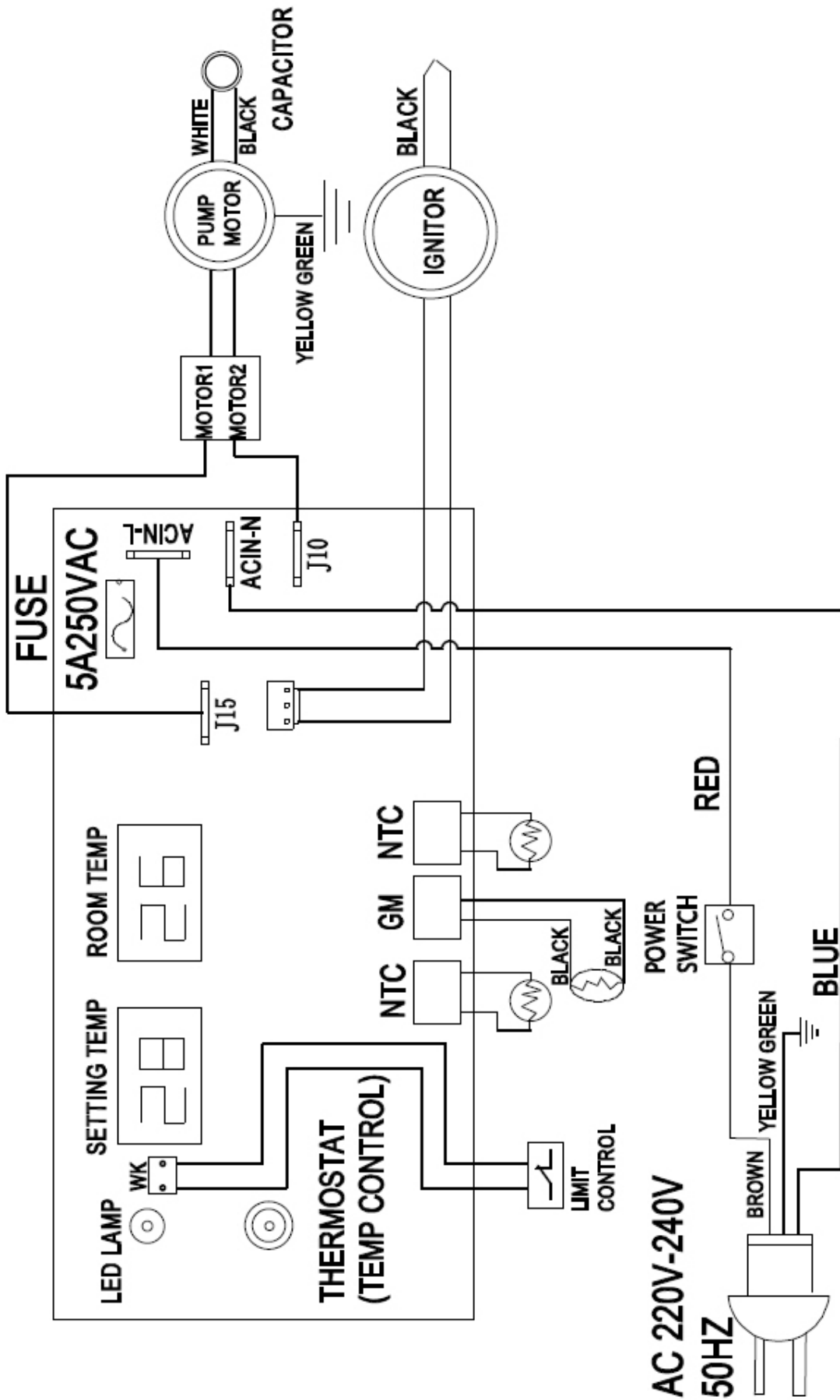
Za uređaj su odobrene sledeće vrste goriva:

- Ulje za loženje EL
- Dizel

Elektro šema IDX 20 D



Elektro šema IDX 31 D / IDX 50 D

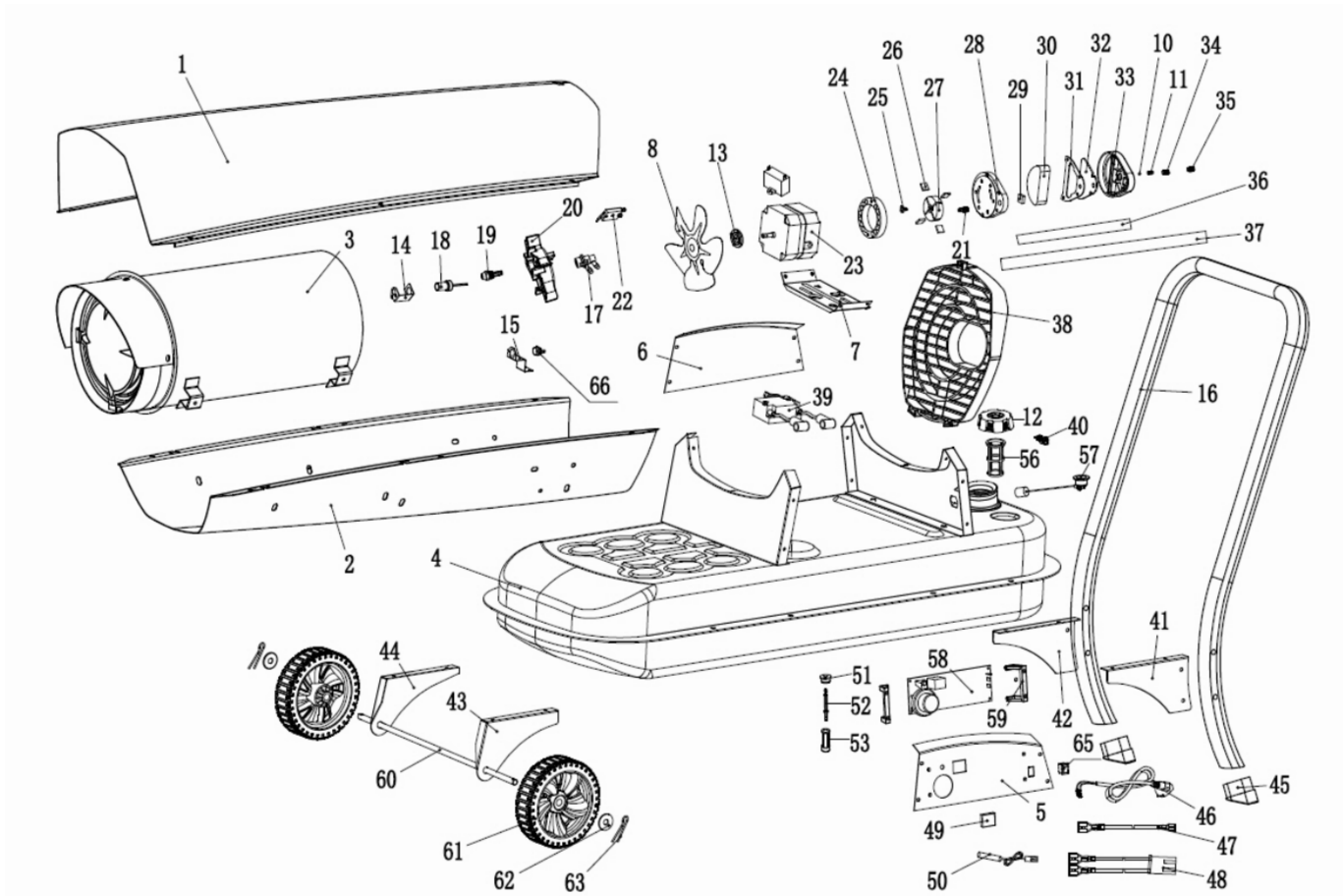


Pregled rezervnih delova i lista rezervnih delova IDX 20 D



Info

Brojevi pozicija rezervnih delova se razlikuju od brojeva pozicija delova koji su korišćeni u uputstvu za rukovanje.



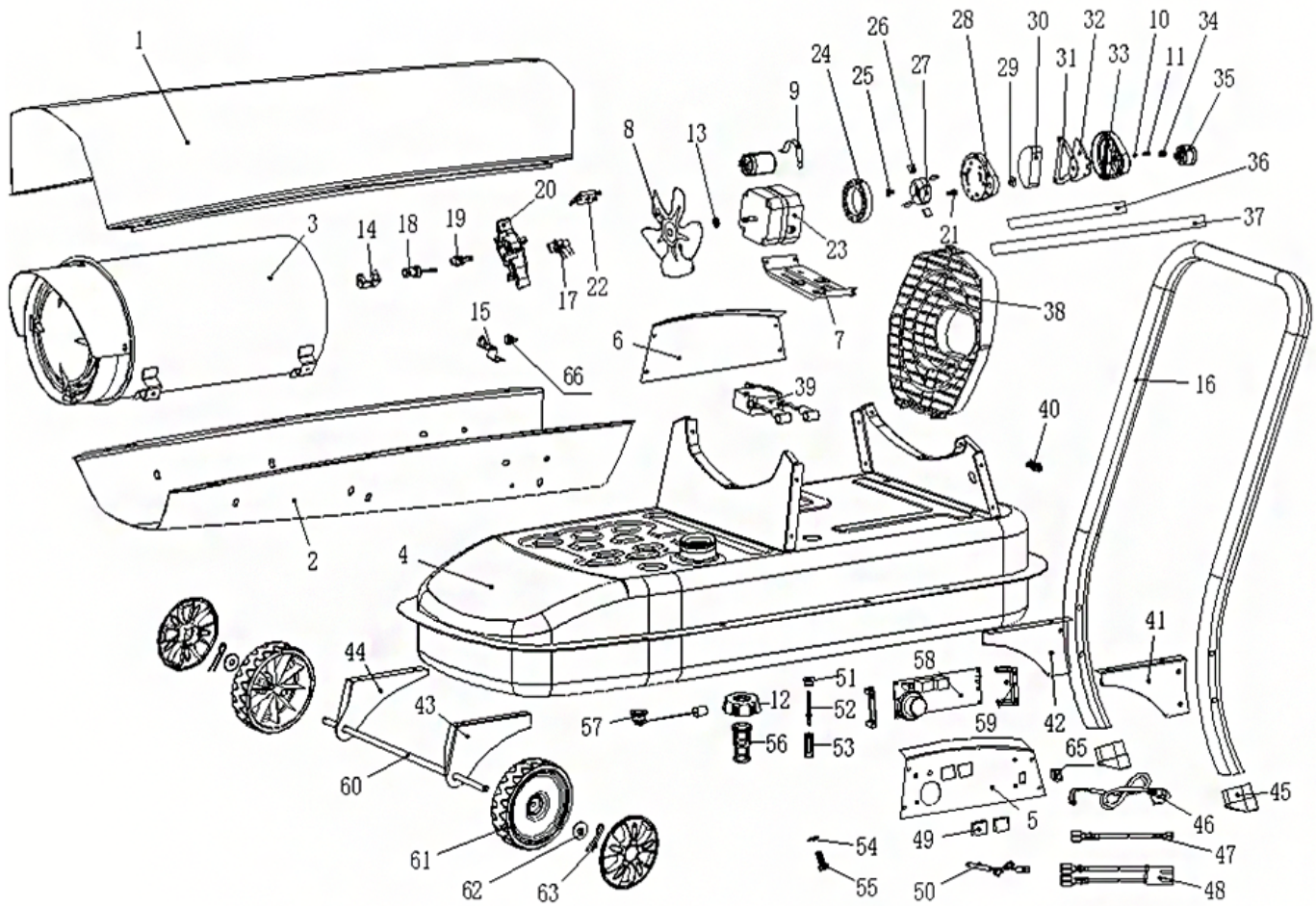
No.	Spare Part	No.	Spare Part	No.	Spare Part
1	Upper Shell	23	Motor	45	Push the frame Cover
2	Lower Shell	24	Pump Body	46	Power Cord
3	Combustion Chamber Assembly	25	Rotor Kit Insert	47	Connecting Line For Power Cord
4	Fuel Tank Assembly	26	Blade	48	Connecting Line For Thermostat
5	Left Side Cover	27	Rotor Kit	49	Windows Display
6	Right Side Cover	28	End Pump Cover	50	Temperature Sensor
7	Motor mounting bracket	29	Lint Filter	51	Seal Sleeve
8	Fan assembly	30	Filter Kit	52	Fuel Filter #2 Connecting Pipe
9	Fixed belt	31	Gasket Outlet Filter	53	Fuel Filter #2
10	Ball	32	Output Filter	54	Drain Spacer
11	Spring	33	End Filter Cover	55	Drain Screw
12	Fuel Cap	34	Adjustment Screw	56	Fuel Filter #1
13	Fan blade Aluminum base	35	Air pressure Guage /Pressure plug (PK80W)	57	Fuel Gauge
14	Photo Cell Bracket	36	Fuel Line	58	PCB
15	Thermostate Bracket	37	Air Line	59	Left PCB Bracket
16	Rear Handle	38	Fan Guard	60	Wheel Axle
17	Nozzle seat	39	Ignitor	61	Wheel
18	Photo Cell	40	Power Cord clip	62	Spacer
19	Nozzle	41	Left push Frame Fixing Plate	63	Split Pin
20	Burner Head	42	Right push Frame Fixing Plate	64	Handle
21	Nipple	43	Left Wheel retaining Plate	65	Power Switch
22	Spark Plug Kit	44	Right Wheel retaining Plate	66	Thermostat

Pregled rezervnih delova i lista rezervnih delova IDX 31 D



Info

Brojevi pozicija rezervnih delova se razlikuju od brojeva pozicija delova koji su korišćeni u uputstvu za rukovanje.



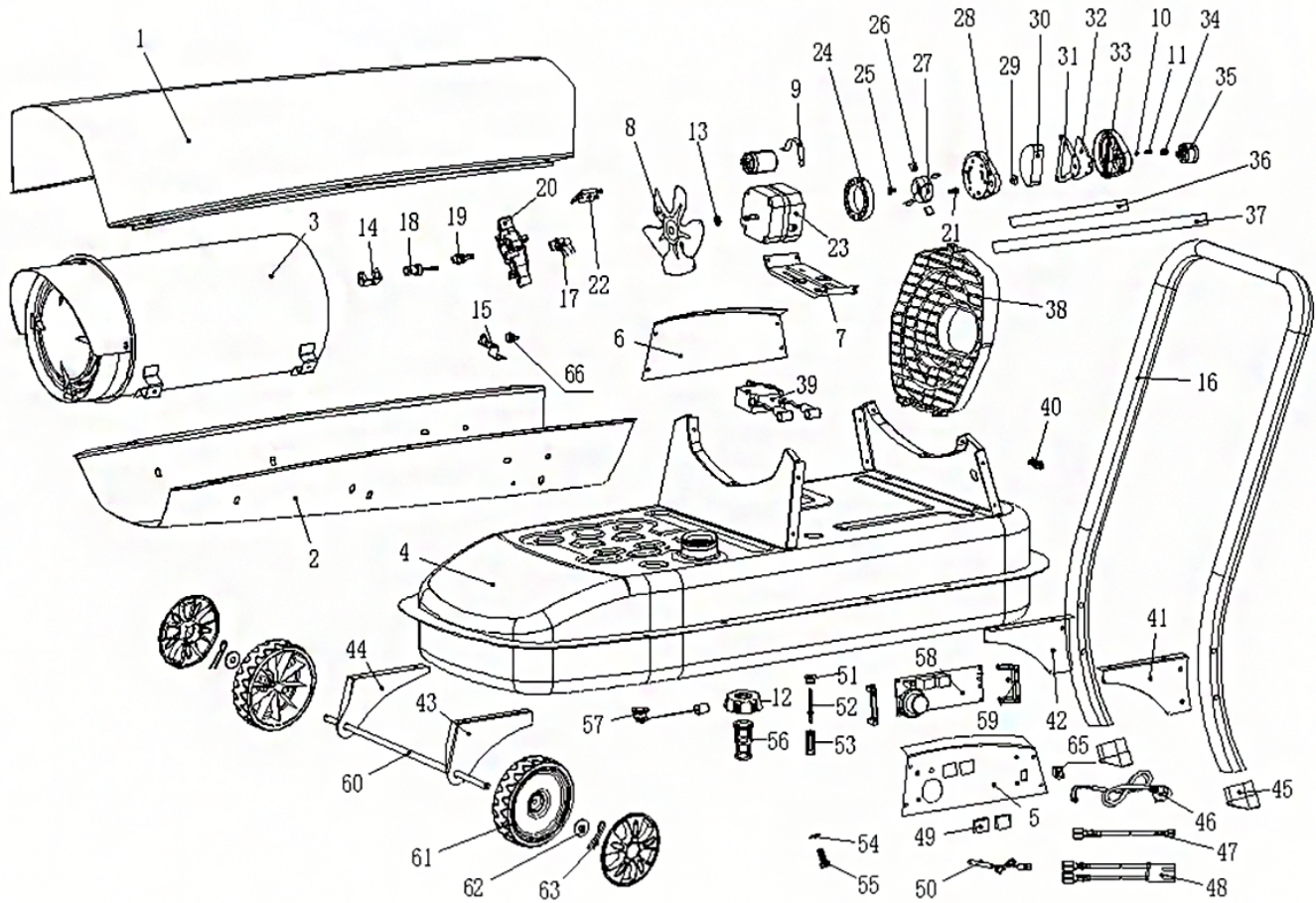
No.	Spare Part	No.	Spare Part	No.	Spare Part
1	Upper Shell	23	Motor	45	Push the frame Cover
2	Lower Shell	24	Pump Body	46	Power Cord
3	Combustion Chamber Assembly	25	Rotor Kit Insert	47	Connecting Line For Power Cord
4	Fuel Tank Assembly	26	Blade	48	Connecting Line For Thermostat
5	Left Side Cover	27	Rotor Kit	49	Windows Display
6	Right Side Cover	28	End Pump Cover	50	Temperature Sensor
7	Motor Mounting Bracket	29	Lint Filter	51	Seal Sleeve
8	Fan Assembly	30	Filter Kit	52	Fuel Filter #2 Connecting Pipe
9	Fixed Belt	31	Gasket Outlet Filter	53	Fuel Filter #2
10	Ball	32	Output Filter	54	Drain Spacer
11	Spring	33	End Filter Cover	55	Drain Screw
12	Fuel Cap	34	Adjustment Screw	56	Fuel Filter #1
13	Fan blade Aluminum base	35	Air Pressure Gauge	57	Fuel Gauge
14	Photo Cell Bracket	36	Fuel Line	58	PCB
15	Thermostate Bracket	37	Air Line	59	Left PCB Bracket
16	Rear Handle	38	Fan Guard	60	Wheel Axle
17	Nozzle seat	39	Ignitor	61	Wheel
18	Photo Cell	40	Power Cord clip	62	Spacer
19	Nozzle	41	Left push Frame Fixing Plate	63	Split Pin
20	Burner Head	42	Right push Frame Fixing Plate	64	Handle
21	Nipple	43	Left Wheel retaining Plate	65	Power Switch
22	Spark Plug Kit	44	Right Wheel retaining Plate	66	Thermostat

Pregled rezervnih delova i lista rezervnih delova IDX 50 D



Info

Brojevi pozicija rezervnih delova se razlikuju od brojeva pozicija delova koji su korišćeni u uputstvu za rukovanje.



No.	Spare Part	No.	Spare Part	No.	Spare Part
1	Upper Shell	23	Motor	45	Push the frame Cover
2	Lower Shell	24	Pump Body	46	Power Cord
3	Combustion Chamber Assembly	25	Rotor Kit Insert	47	Connecting Line For Power Cord
4	Fuel Tank Assembly	26	Blade	48	Connecting Line For Thermostat
5	Left Side Cover	27	Rotor Kit	49	Windows Display
6	Right Side Cover	28	End Pump Cover	50	Temperature Sensor
7	Motor mounting bracket	29	Lint Filter	51	Seal Sleeve
8	Fan assembly	30	Filter Kit	52	Fuel Filter #2 Connecting Pipe
9	Fixed belt	31	Gasket Outlet Filter	53	Fuel Filter #2
10	Ball	32	Output Filter	54	Drain Spacer
11	Spring	33	End Filter Cover	55	Drain Screw
12	Fuel Cap	34	Adjustment Screw	56	Fuel Filter #1
13	Fan blade Aluminum base	35	Air pressure Guage /Pressure plug	57	Fuel Gauge
14	Photo Cell Bracket	36	Fuel Line	58	PCB
15	Thermostate Bracket	37	Air Line	59	Left PCB Bracket
16	Rear Handle	38	Fan Guard	60	Wheel Axle
17	Nozzle seat	39	Ignitor	61	Wheel
18	Photo Cell	40	Power Cord clip	62	Spacer
19	Nozzle	41	Left push Frame Fixing Plate	63	Split Pin
20	Burner Head	42	Right push Frame Fixing Plate	64	Handle
21	Nipple	43	Left Wheel retaining Plate	65	Power Switch
22	Spark Plug Kit	44	Right Wheel retaining Plate	66	Thermostat

Odlaganje na otpad

Uklonite u otpad ambalažu na ekološki način u skladu sa važećim lokalnim propisima o odlaganju u otpad.



Simbol sa precrtanom kantom za otpad na električnom ili elektronskom starom uređaju potiče iz direktive 2012/19/EU. On znači da ovaj uređaj na kraju svog životnog veka ne sme da se uklanja kao kućni otpad. Za besplatan povraćaj na raspolaganju u vašoj blizini se nalaze mesta za prikupljanje električnih i elektronskih starih uređaja. Adrese možete da dobijete od vaše gradske odn. opštinske uprave. Za mnoge EU-države možete da se informišete i preko web strane <https://hub.trotec.com/?id=45090> o dodatnim mogućnostima za povraćaj. U suprotnom obratite se zvaničnom ovlašćenom centru za reciklažu starih uređaja vaše države.

Razdvojenim prikupljanjem električnih i elektronskih starih uređaja omogućava se ponovno korišćenje, reciklaža materijala odn. drugi oblici ponovne upotrebe starih uređaja a izbegavaju se i negativne posledice po životnu sredinu i zdravlje ljudi prilikom odlaganja na otpad usled mogućih opasnih materija koje su sadržane u uređajima.

Ulje za loženje

Ulje za loženje mora da bude ispušteno iz uređaja i prihvaćeno u posudu.

Goriva moraju da budu uklonjena u otpad u skladu sa nacionalnim zakonodavstvom.

Trotec GmbH

Grebbener Str. 7
D-52525 Heinsberg

☎ +49 2452 962-400

☎ +49 2452 962-200

✉ info@trotec.com

www.trotec.com