

IDX 20 D / IDX 31 D / IDX 50 D

TR

TALİMATLAR
MAZOTLU ISITICI



İçindekiler

Kullanım kılavuzu hakkında bilgiler	2
Cihazın kullanım ömrü ve garanti süresi.....	3
Kullanım hatalarına ilişkin bilgiler – Güvenlik	3
Cihaz fonksiyonlarıyla ilgili tanıtıcı ve temel bilgiler	6
Taşıma ve nakliye sırasında dikkat edilecek hususlar	7
Bağlantı veya montaj.....	8
Kullanım	11
Cihazın enerji tüketimi açısından verimli kullanımına ilişkin bilgiler	12
Hatalar ve arızalar	12
Kullanıcının kendi yapabileceği bakım, onarım veya ürünün temizliğine ilişkin bilgiler	14
Bakım, onarım ve kullanımda uyulması gereken kurallar	18
Teknik ek	19
Üretici ve ithalatçı firmanın unvanı, adres ve telefon numarası	28
Servis istasyonları	28
Kullanım sırasında insan veya çevre sağlığına tehlikeli veya zararlı olabilecek durumlara ilişkin uyarılar	28

Kullanım kılavuzu hakkında bilgiler**Semboller****Elektrik gerilimine karşı uyarı**

Bu sembol, elektrik gerilimi nedeniyle insanların hayatına ve sağlığına yönelik oluşan tehlikelere karşı uyarıda bulunur.

**Yangın tehlikesi yaratan maddelere karşı uyarı**

Bu sembol, yangın tehlikesi içeren maddeler nedeniyle insanların hayatına ve sağlığına yönelik oluşan tehlikelere karşı uyarıda bulunur.

**Sıcak yüzeye karşı uyarı**

Bu sembol, sıcak yüzeyler nedeniyle insanların hayatına ve sağlığına yönelik oluşan tehlikelere karşı uyarıda bulunur.

**Uyarı**

Sinyal sözcüğü, önlenmediği takdirde ölüm veya ağır bir yaralanmaya neden olabilecek orta risk derecesindeki bir tehlikeyi tanımlar.

**Dikkat**

Sinyal sözcüğü, önlenmediği takdirde hafif veya orta bir yaralanmaya neden olabilecek düşük risk derecesindeki bir tehlikeyi tanımlar.

Not

Sinyal sözcüğü, önemli bilgilere işaret eder (örn. maddi hasarlar), fakat tehlikelere işaret etmez.

**Bilgi**

Bu sembolün bulunduğu notlar, çalışmalarınızı hızlı ve güvenli şekilde yapmanız konusunda size yardımcı olur.

**Kılavuza dikkat ediniz**

Bu sembolün bulunduğu notlar, talimatlara dikkat edilmesi gerektiği konusunda sizi uyarır.

**Koruyucu kulaklık takınız**

Bu sembolün bulunduğu notlar, bir koruyucu kulaklık kullanılması gerektiği konusunda sizi uyarır.

Bu kılavuzun ve AB uygunluk beyanının güncel sürümünü aşağıdaki linkten indiriniz:

IDX 20 D



<https://hub.trotec.com/?id=45250>

IDX 31 D



<https://hub.trotec.com/?id=43845>

IDX 50 D



<https://hub.trotec.com/?id=45251>

Cihazın kullanım ömrü ve garanti süresi

Aşağıdaki bilgiler sadece Türkiye için geçerlidir:

Ticari müşteriler için garanti süresi bir yıldır. Özel müşteriler için garanti süresi iki yıldır.

Kullanım hatalarına ilişkin bilgiler – Güvenlik

Bu kılavuzu, cihazı çalıştırmadan/kullanmadan önce dikkatlice okuyunuz ve kılavuzu her zaman kurulum yerinin hemen yakınında veya cihazın üzerinde bulundurunuz.



Uyarı

Tüm güvenlik uyarılarını ve talimatları okuyunuz.

Güvenlik uyarılarına ve talimatlara uymanın ihmal edilmesi, elektrik çarpmasına, yangına ve/veya ağır yaralanmalara neden olabilir.

Daha sonra bakmak için tüm güvenlik uyarılarını ve talimatları saklayınız.

Bu cihaz, çocuklar ve 16 yaşın altındaki kişiler tarafından kullanılmamalıdır.

Çocuklar cihazla oynamamalıdır. Temizlik ve kullanıcı bakımı, çocuklar ve 16 yaşın altındaki kişiler tarafından yapılmamalıdır.



Uyarı

Odada, odayı kendi kendilerine terk edemeyen ve sürekli gözetim altında olmayan kişiler varsa, cihazı odalarda mekânlarda kullanmayınız.

- Cihazı patlama tehlikesi altındaki mekânlarda veya bölgelerde çalıştırmayınız ve bu tür yerlere yerleştirmeyiniz.
- Cihazı, agresif atmosferlerde çalıştırmayınız.
- Cihazı; dik konumda, durma güvenliği sağlanarak ve taşıma kapasitesine sahip bir zemin üzerine yerleştiriniz.
- Nemli temizlikten sonra cihazı kurutunuz. Cihazı ıslak durumda çalıştırmayınız.
- Cihazı elleriniz nemli veya ıslakken çalıştırmayınız veya kullanmayınız.
- Cihazı doğrudan su püskürmesine maruz bırakmayınız.
- Cihazın içine asla herhangi bir nesne veya uzuvlarınızı sokmayınız.
- Çalışma sırasında cihazın üzerini örtmeyiniz.
- Cihazın üzerindeki güvenlik işaretlerini, çıkartmaları ve etiketleri çıkarmayınız. Tüm güvenlik işaretleri, çıkartmalar ve etiketlerin okunur durumda olmasını sağlayınız.
- Dikkat: Almanya'da, Federal Emisyon Koruma Düzenlemesi geçerlidir. Sistemi 3 aydan daha uzun bir süre aynı yerde çalıştırmayınız. Baca gazı sistemini projelendirmeden önce ulusal yasalar hakkında bilgi edininiz ve yetkili bir uzmana başvurunuz.
- Cihazın üzerine oturmayınız.

- Cihaz bir oyuncak değildir. Çocukları ve hayvanları uzak tutunuz.
- Cihazın her kullanımından önce cihazın aksesuarlarını ve bağlantı parçalarını olası hasarlar açısından kontrol ediniz. Arızalı cihazları ve cihaz parçalarını kullanmayınız.
- Cihazın dışında bulunan tüm elektrik kablolarının hasar görmeye karşı (örn. hayvanlar nedeniyle) korunduğundan emin olunuz. Elektrik kabloları veya şebeke bağlantısında hasar varken cihazı kesinlikle kullanmayınız!
- Şebeke bağlantısı, Teknik Ek bölümündeki bilgilere uygun olmalıdır.
- Elektrik fişini düzgün bir şekilde topraklanmış prize takınız.
- Elektrik kablosu için kullanılacak uzatma kablolarını; cihazın bağlantı gücünü, kablo uzunluğunu ve kullanım amacını göz önünde bulundurarak seçiniz. Uzatma kablosunu tamamen açınız. Aşırı elektrik yükü oluşmasına izin vermeyiniz.
- Cihazdaki bakım, temizlik veya onarım çalışmalarından önce, elektrik fişinin tutarak elektrik kablosunu prizden çekiniz.
- Cihazı kullanmadığınız zamanlarda, cihazı kapatınız ve elektrik kablosunu prizden çıkartınız.
- Elektrik fişinde veya elektrik kablosunda hasar tespit ettiyseniz cihazı kesinlikle kullanmayınız. Elektrik kablosu zarar görmüşse, tehlikeleri önlemek için, üretici veya müşteri hizmetleri ya da benzer nitelikte bir kişi tarafından değiştirilmelidir. Arızalı elektrik kabloları insan sağlığı için ciddi tehlike oluşturur!
- Cihazın kurulumu sırasında, Teknik ek bölümü uyarınca duvarlarla ve nesnelere arasında bırakılacak minimum mesafeye ve depolama ve çalışma koşullarına dikkat ediniz.
- Cihazın hava çıkışı ve örn. tekstil ürünleri, perdeler, yataklar ve koltuklar gibi yanıcı tüm maddeler arasında en az 3 metrelik bir emniyet mesafesi bırakınız.
- Hava girişi ve hava çıkışının açık olduğundan emin olunuz.
- Emme tarafında hiçbir zaman kir ve gevşek nesnelere bulunmadığından emin olunuz.
- Cihazı yanıcı bir zemin üzerine yerleştirmeyiniz.
- Cihazı sadece dik konumda taşıyınız.
- Sadece orijinal yedek parçalar kullanınız, aksi takdirde cihazın düzgün ve güvenliğe uygun şekilde çalışması garanti edilmez.
- Isıtma cihazının üstü örtülmüşse veya ısıtma cihazı yanlış yerleştirilmişse yangın tehlikesi oluşacağı için, ısıtma cihazını; bir programlama cihazı, bir zaman saati, ayrı bir uzaktan kumanda sistemi veya ısıtma cihazını otomatik olarak kapatan başka bir düzenele birlikte kullanmayınız.

Usulüne uygun kullanım

Cihaz, sıcak hava üretmek için geliştirilmiştir ve üstü örtülü dış mekanlarda veya havalandırılmı iç mekanlarda, teknik bilgilere uyularak kullanılmalıdır.

Cihaz, örneğin çadırlar, depo alanları, atölyeler, şantiyeler, seralar veya zirai alanların ısıtılması için kullanılır.

Cihaz sık yer değişimi yapılmadan kullanım için öngörülmüştür. Cihaz, sadece yeterli taze hava beslemesi ve baca gazı tahliyesi olan mekanlarda çalıştırılmalıdır.

Cihaz sadece ısıtma yağı EL (ekstra hafif) ve mazotla çalıştırılmalı fakat benzin, motorin, vb. ile çalıştırılmamalıdır.

Usulüne uygun kullanımın dışındaki bir kullanım, hatalı kullanım olarak kabul edilir.

Makul şekilde öngörülebilen hatalı kullanım

- Cihazı, yangın ve patlama tehlikesi bulunan bölgelerde çalıştırmayınız.
- Cihazın üzerine örn. ıslak elbiseler gibi nesnelere koymayınız.
- Cihazı, üstü kapalı olmayan dış mekanlarda kullanmayınız.
- Cihazı, yanma havası beslemesinin yeterli olmadığı mekanlarda çalıştırmayınız.
- Cihazı ıslak mekanlarda (örn. banyolar veya çamaşırhaneler) kullanmayınız.
- Cihazı kesinlikle suya batırmayınız.
- Cihazı benzin, solvent, boya veya kolay tutuşabilen diğer buharların yakınında veya bu tür maddelerin saklandığı odalarda kullanmayınız.
- Cihazda kendi başınıza yapılan yapısal değişiklikler ve ekleme veya tadilat işlemleri yapmayınız.

Personelin niteliği

Bu cihazı kullanan kişiler:

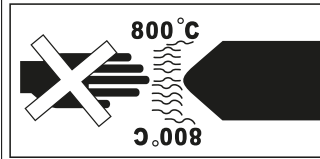
- Mazotlu ısıtıcılarla çalışma sırasında ısı, yangın tehlikesi ve eksik havalandırma nedeniyle meydana gelen tehlikelerin bilincinde olmalıdır.
- örn. EL ısıtma yağı, mazot veya kerosin gibi yakıtlarla çalışırken meydana gelen tehlikelerin bilincinde olmalıdır.
- Başta Kullanım hatalarına ilişkin bilgiler – Güvenlik bölümü olmak üzere talimatları okumuş ve anlamış olmalıdır.

Cihazın üzerindeki güvenlik işaretleri ve levhalar

Not

Cihazın üzerindeki güvenlik işaretlerini, çıkartmaları ve etiketleri çıkarmayınız. Tüm güvenlik işaretleri, çıkartmalar ve etiketlerin okunur durumda olmasını sağlayınız.

Cihazın üzerine aşağıdaki güvenlik işaretleri ve levhalar takılmıştır:

Semboller	Anlamı
	Cihazdaki sembol, dışarı çıkan sıcak hava nedeniyle insanların hayatına ve sağlığına yönelik oluşan tehlikelere karşı uyarıda bulunur.

Kişisel koruyucu donanım



Koruyucu kulaklık takınız

Cihazla çalışırken uygun bir koruyucu kulaklık takınız.

Kalan tehlikeler



Elektrik gerilimine karşı uyarı

Elektrikli parçalar üzerindeki çalışmalar sadece yetkili bir uzman şirket tarafından gerçekleştirilmelidir!



Elektrik gerilimine karşı uyarı

Cihaz üzerinde gerçekleştirilecek tüm çalışmalardan önce elektrik fişini prizden çıkartınız!
Elektrik fişine nemli ya da ıslak elle dokunmayınız.
Elektrik fişinden tutarak elektrik kablosunu elektrik prizinden çekiniz.



Elektrik gerilimine karşı uyarı

Elektrik çarpma tehlikesi!
Cihaz suyla temas etmemelidir, aksi takdirde elektrik çarpma tehlikesi bulunmaktadır!
Bu ısıtma cihazını ıslak mekânlarda kullanmayınız!



Yangın tehlikesi yaratan maddelere karşı uyarı

Yakıtlarla çalışırken yangın tehlikesi ortaya çıkar.
Örn. EL ısıtma yağı, mazot veya kerosin gibi yakıtlarla çalışırken yeterli düzeyde güvenlik önlemi alınız.
Yakıtları dökmeyiniz! Oluşan buharları solumayınız ve yakıtı yutmayınız! Cilt temasına izin vermeyiniz!



Sıcak yüzeye karşı uyarı

Başta hava çıkışı olmak üzere cihazın parçaları çalışma sırasında çok ısınır. Yanma ve yangın tehlikesi bulunmaktadır. Çalışma sırasında cihaza dokunmayınız! Çalışma sırasında, cihazın ön kısmından en az 2 metrelik bir güvenlik mesafesi bırakınız! Teknik bilgilere göre duvarlar ve nesnelere bırakılması gereken asgari mesafelere uyunuz!



Sıcak yüzeye karşı uyarı

Bu cihazın parçaları çok sıcak olabilir ve yanıklara neden olabilir. Çevrede çocuklar ve korunmaya ihtiyacı olan diğer kişiler varsa özel dikkat gösteriniz!



Sıcak yüzeye karşı uyarı

Hatalı kullanım durumunda yanma tehlikesi bulunmaktadır. Cihazı sadece bu talimatlarda açıklandığı gibi kullanınız.



Uyarı

Hatalı kullanım durumunda elektrik çarpması nedeniyle tehlike bulunmaktadır.
Cihazı sadece kullanım amacına uygun şekilde kullanınız!



Uyarı

Eğitimsiz kişiler tarafından amacına veya usulüne uygun olmayan şekilde kullanılması durumunda bu cihaz çeşitli tehlikelere neden olabilir! Personel niteliklerine dikkat ediniz!



Uyarı

Cihaz bir oyuncak değildir ve çocukların eline geçmemelidir.



Uyarı

Boğulma tehlikesi!
Ambalaj malzemesini dikkatsizce etrafta bırakmayınız.
Çocuklar için tehlikeli bir oyuncaca dönüşebilir.



Uyarı

Hatalı kurulum durumunda yangın tehlikesi bulunmaktadır.
Cihazı yanıcı bir zemin üzerine yerleştirmeyiniz.
Cihazı uzun tüylü halı zeminler üzerine yerleştirmeyiniz.



Uyarı

Cihazın üzeri örtülmemelidir, ani yangın tehlikesi bulunmaktadır!

Acil durumda yapılması gerekenler

1. Acil durumda, seçme düğmesini **0** konumuna getirerek pilot alevi hemen kapatınız.
2. Acil bir durumda cihazı şebeke beslemesinden ayırınız: Cihazı kapatınız ve elektrik fişini çekiniz.
3. İnsanları tehlike bölgesinden çıkartınız.
4. Arızalı bir cihazı tekrar elektrik şebekesine bağlamayınız.

Aşırı ısı termostati

Cihazın aşırı ısınması durumunda (çalışma sıcaklığının aşılması), cihaz devreye giren bir emniyet termostatına sahiptir.

Aşırı ısınmanın nedenini araştırınız.

Aşırı ısınma durumunda emniyet termostati devreye girmezse, aşırı ısınma sigortası atar. Cihaz komple kapanır. Bu durumda, aşırı ısınma sigortasını değiştirmek için müşteri hizmetleri bölümüne başvurunuz.

Cihaz fonksiyonlarıyla ilgili tanıtıcı ve temel bilgiler

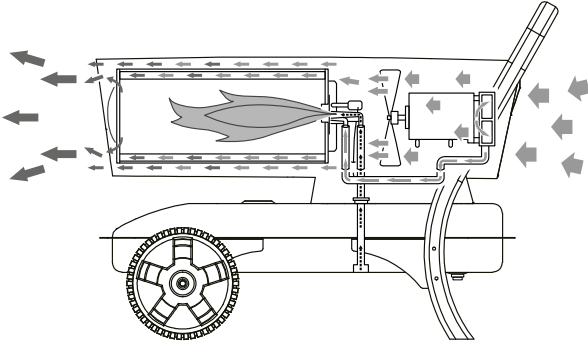
Cihaz açıklaması

Direkt yakılan mazotlu ısıtıcı, iyi havalandırılan büyük dış mekanların hızlı şekilde ısıtılmasını sağlamak için oda havasının ısıtılmasını sağlar. Mazotlu ısıtıcı, ısıtma yağı EL veya mazotla çalıştırılır; benzin veya motorin, vb. ile çalıştırılmamalıdır. Bu cihaz, üzeri kapalı dış mekanlara veya yeterli taze hava beslemesi olan mekânlara yerleştirilen, direkt yanmalı bir mazotlu ısıtıcıdır.

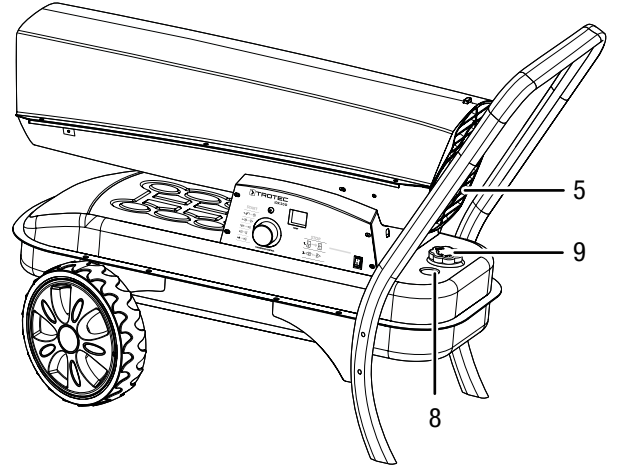
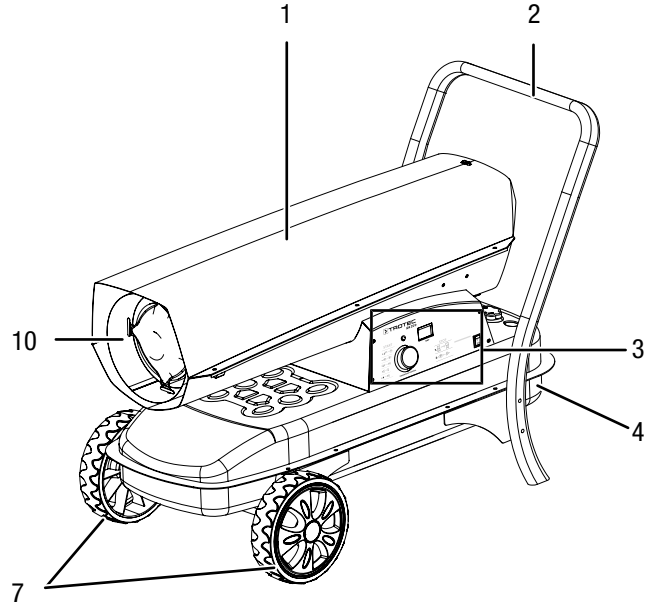
Çalışma prensibi

Cihaz, emilen soğuk hava bir yanma odasından geçirilerek ısı üretir. Yanma odasında yakıt yakılır. Emilen hava ısıtılır ve dışarı üfleme deliğinden tekrar ortama verilir.

Emilen havanın bir kısmı sıkıştırılır ve püskürtme için iletilir. Yakıt, oluşan vakum aracılığıyla depodan püskürtme sistemine iletilir. Püskürtme bölümündeki bir ateşleme kontağı, kesintisiz bir alevle yakılacak olan yakıtın ateşlenmesini sağlar.

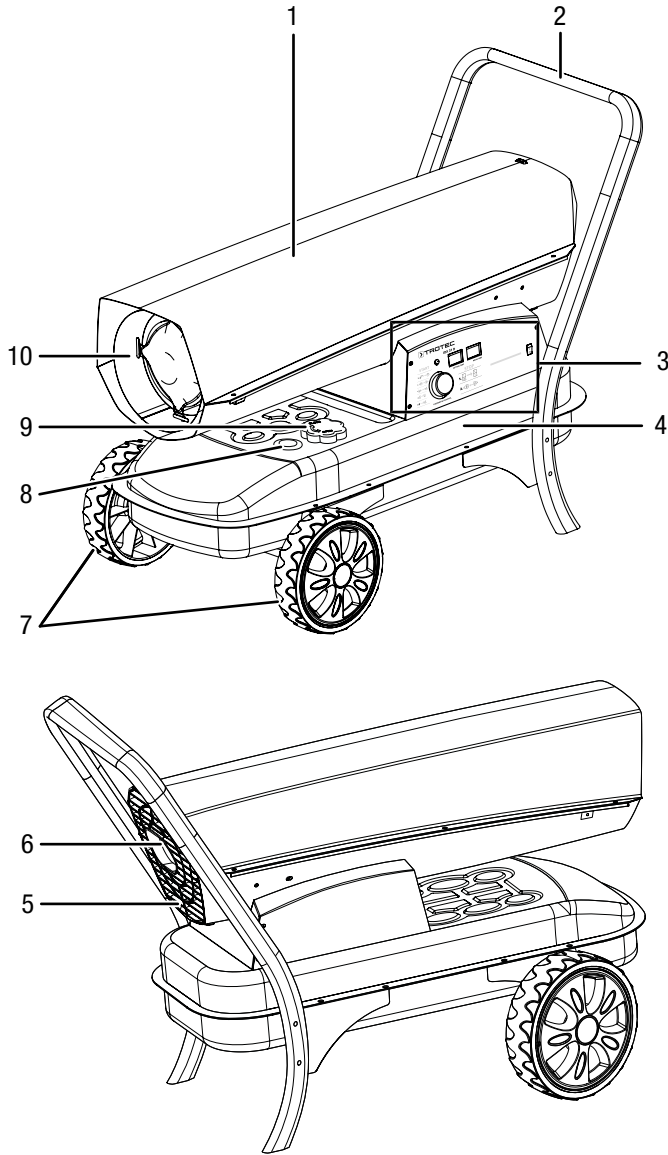


Cihazın görünümü IDX 20 D



IDX 31 D / IDX 50 D

Görünüm, örnek olarak IDX 31 D cihazını göstermektedir.



No.	Tanım
1	Dış gövde üst parçası
2	Taşıma kulpu
3	Çalışma paneli
4	Tank
5	Koruyucu ızgaralı hava girişi
6	Manometre
7	Tekerlek
8	Depo doluluk seviyesi göstergesi
9	Depo kapağı
10	Hava çıkışı

Taşıma ve nakliye sırasında dikkat edilecek hususlar

Not

Düzgün olmayan bir şekilde depolar veya taşırsanız cihaz hasar görebilir.

Cihazın taşınması ve depolanmasıyla ilgili bilgilere dikkat ediniz.

Taşıma

Cihaz, rahatça taşınması için bir taşıma kulpu ve taşıma tekerlekleriyle donatılmıştır.

Her taşıma işleminden **önce** şu uyarılara dikkat ediniz:

- Cihazı kapatınız.
- Elektrik fişinden tutarak elektrik kablosunu elektrik prizinden çekiniz.
- Elektrik kablosunu çekme halatı olarak kullanmayınız.
- Cihazı yeterince soğumaya bırakınız.

Her taşıma işlemi **sırasında** şu uyarılara dikkat ediniz:

- Cihazı, arka destek zemine değmeyecek şekilde taşıma kulpundan (2) hafifçe kaldırınız.
- Cihazı tekerlekler yardımıyla istediğiniz pozisyona götürünüz.

Depolama

Her depolama işleminden **önce** şu uyarılara dikkat ediniz:

- Cihazı kapatınız.
- Elektrik fişinden tutarak elektrik kablosunu elektrik prizinden çekiniz.
- Cihazı yeterince soğumaya bırakınız.

Cihazı kullanmadığınız zamanlarda aşağıdaki depolama koşullarına uyunuz:

- Cihazı kuru, donmaya ve ısıya karşı korunmuş şekilde depolayınız.
- Cihazı tozdan ve doğrudan güneş ışığından korunan bir yerde dik bir pozisyonda depolayınız.
- Gerekirse, içeri giren toza karşı cihazı bir kılıfla koruyunuz.

Bağlantı veya montaj

Teslimat kapsamı

IDX 20 D

- 1 x cihaz
- 1 x taşıma kulpu
- 2 x tekerlek
- 1 x dingil
- 2 x kupilya
- 2 x rondela
- 2 x tekerlek taşıyıcı çerçevesi
- 2 x taşıma kulpu taşıyıcı çerçevesi
- 8 x cıvata, küçük
- 4 x cıvata, büyük
- 1 x kılavuz

IDX 31 D ve IDX 50 D

- 1 x cihaz
- 1 x taşıma kulpu
- 2 x tekerlek
- 2 x tekerlek kapağı
- 1 x dingil
- 2 x kupilya
- 2 x rondela
- 2 x tekerlek taşıyıcı çerçevesi
- 2 x taşıma kulpu taşıyıcı çerçevesi
- 8 x cıvata, küçük
- 4 x cıvata, büyük
- 1 x kılavuz

Cihazın ambalajından çıkartılması

1. Kartonu açınız ve cihazı çıkartınız.
2. Ambalajı cihazdan komple çıkartınız.
3. Elektrik kablosunu komple açınız. Elektrik kablosunun zarar görmemiş olmasına dikkat ediniz ve açarken kabloya zarar vermeyiniz.

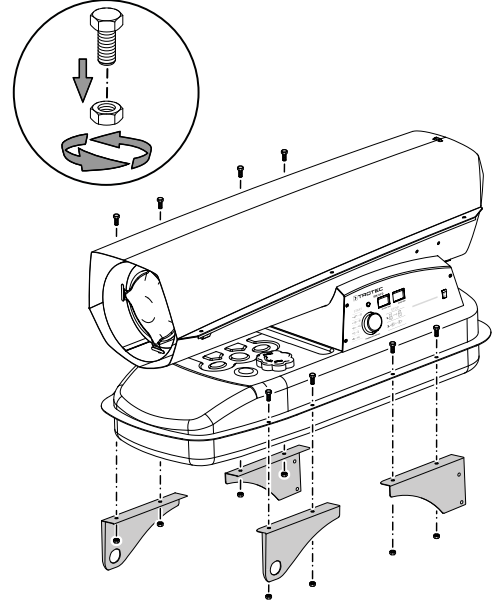
Montaj

Cihaz, teslimat sırasında kısmen önceden monte edilmiş durumdadır. Ayrıca taşıyıcı çerçeve, tekerlekler ve taşıma kulpunun takılması gerekir.

Taşıyıcı çerçevenin takılması

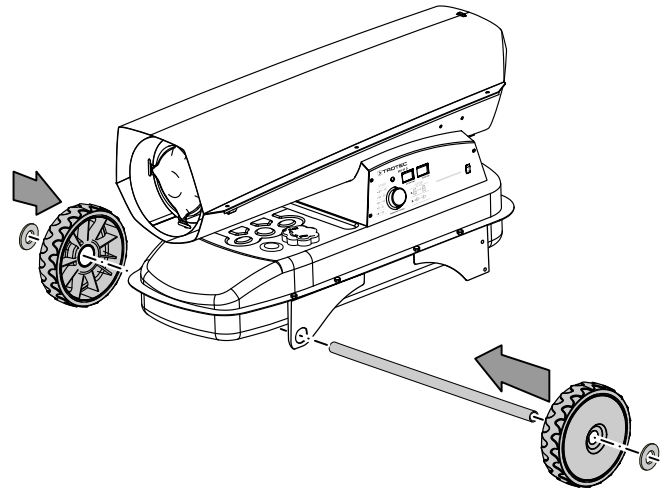
Tekerleklerin iki taşıyıcı çerçevesini 2'şer küçük cıvatayla depodaki ön flanşlara sabitleyiniz.

Taşıma kulpunun iki taşıyıcı çerçevesini 2'şer küçük cıvatayla deponun arka flanşına sabitleyiniz.

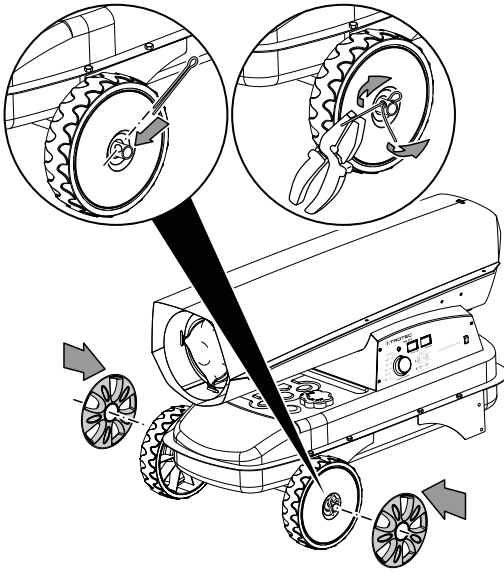


Tekerleklerin takılması

1. Dingili, iki taşıyıcı çerçevenin açıklıklarından içeri itiniz.
2. İki tekerleği dingilin üzerine yerleştiriniz.
3. Rondelaları dingilin üzerine itiniz.



4. Tekerlekleri, kupilya yardımıyla dingilin üzerinde emniyete alınız.



5. **Aşağıdaki adım sadece IDX 31 D ve IDX 50 D için geçerlidir:** Tekerlek kapaklarını tekerleklerin üzerine yerleştiriniz.

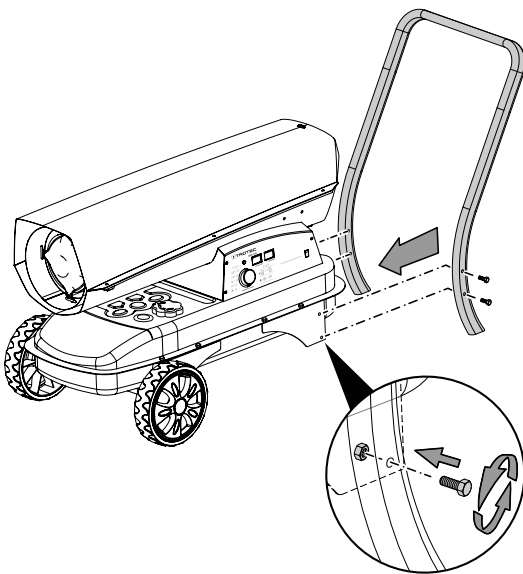


Bilgi

Cihazı ihtiyaç durumunda (örn. depolama amacıyla) tekrar sökebilirsiniz. Tekerlekleri dingilden çıkartmak için, tekerlek kapaklarını (mevcutsa) bir düz tornavida yardımıyla dikkatli bir şekilde gevşetebilir ve daha sonra kupilyayı bir penseyle düzleştirebilirsiniz.

Taşıma kulpunun takılması

1. Taşıma kulpunu 2'şer civatayla iki taşıma kulpu taşıyıcı çerçevesine sabitleyiniz.



Kurulum

Cihazın kurulum yeri seçilirken, bir dizi mekansal ve teknik koşul dikkate alınmalıdır. Bunlara uyulmaması, cihazın veya aksesuarlarının çalışma özelliğini olumsuz etkileyebilir veya insanlara ve maddi varlıklara yönelik tehlikelere neden olabilir.

Kurulum sırasında aşağıdakilere dikkat edilmelidir:

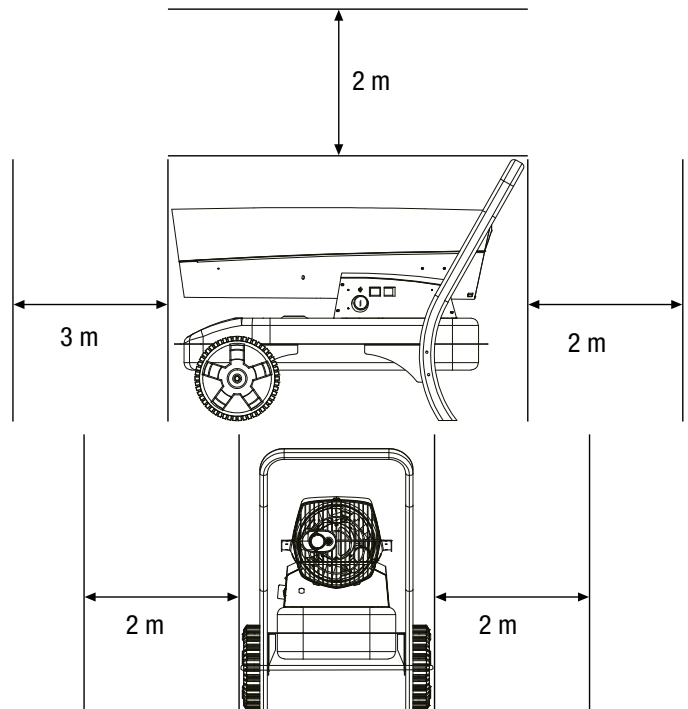
- Sistemi 3 aydan daha uzun bir süre aynı yerde çalıştırmayınız. Baca gazı sistemini projelendirmeden önce ulusal yasalar hakkında bilgi edininiz ve yetkili bir uzmana başvurunuz.
- Cihaz sadece üstü örtülü alanlarda çalıştırılmalıdır.
- Cihaz, durma güvenliği sağlanmış şekilde ve yanıcı olmayan bir zemine yerleştirilmelidir.
- Cihaz; bir bacanın, dış duvarın yakınına veya açık, havalandırılan bir alana kurulmalıdır.
- Cihaz kurallara uygun şekilde sigortalı bir elektrik prizine bağlanmalıdır.
- Cihazın kurulduğu mekan yeterli düzeyde havalandırılmış olmalıdır.

Cihazla aynı mekanda insanlar veya hayvanlar bulunuyorsa yeterli düzeyde taze hava beslemesi olmasına özellikle dikkat ediniz!

- Cihazın emme deliğiyle duvarlar ve nesnelere arasındaki asgari mesafe en az 2 m olmalıdır (bkz. Şekil).

Cihazın yakınında duvarlar veya büyük nesnelere olmamalıdır.

- Emme ve dışarı üfleme deliklerinin üzeri örtülmemiş olmalıdır.
- Yeterli sayıda yangın söndürme sistemi mevcut olmalıdır.



Bağlantı veya montaj

- Cihazınızın teslimat kapsamının eksik olup olmadığını kontrol ediniz. Bir aksesuarın eksik olması durumunda lütfen Trotec müşteri hizmetlerine veya cihazı satın aldığınız yetkili satıcıya başvurunuz.
- Cihazı ve bağlantı parçalarını olası hasarlar açısından kontrol ediniz.
- Kurulum bölümünde açıklanan ön koşullara dikkat ediniz.
- Cihazın deposunu, Montaj bölümünde açıklandığı şekilde ısıtma yağı EL veya mazotla doldurunuz.
- Bağlantı veya montajdan önce cihazı kontrol ediniz ve kullanım sırasında cihazın iyi durumda olup olmadığını düzenli olarak kontrol ediniz.
- Elektrik şebekesinin özelliklerinin tip etiketindeki özelliklerle aynı olduğundan emin olunuz.
- Cihazı her çalıştırma öncesinde, elektrik fişini prize takmadan önce fanın serbestçe hareket edip etmediğini kontrol ediniz.
- Elektrik kablosunu kurallara uygun şekilde, sigortalı bir prize takınız. Şantiyelerde ulusal düzenlemelere (Almanya'da: VDE 0100/0105) uygun olarak prizin önüne bir devre kesici (FI) bağlanmış olmalıdır.

Cihaz, şimdi çalışmaya hazır durumdadır.

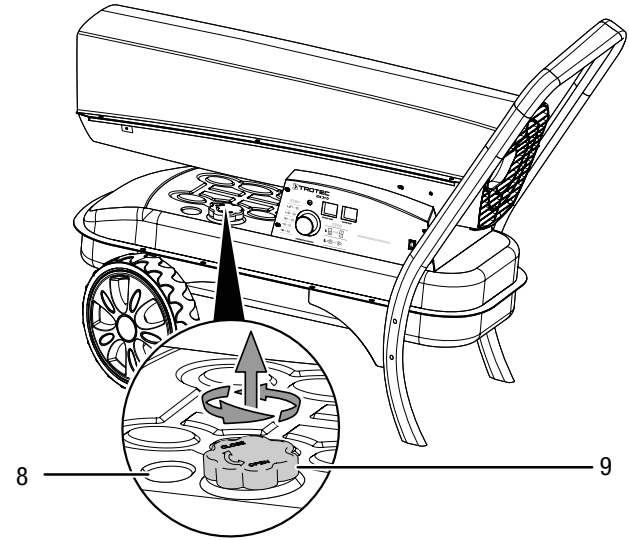
Deponun doldurulması

IDX 20 D: Depo kapağı ve doluluk seviyesi göstergesi, taşıma kulpunun altında yer alır.

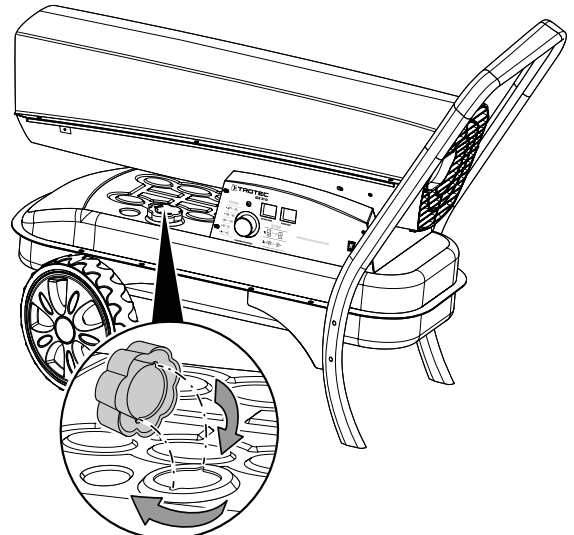
IDX 31 D ve 50: Depo kapağı ve doluluk seviyesi göstergesi, çalışma panelinin solunda yer alır.

Depoyu doldurma işlemi, IDX 31 D cihazı örneğinde açıklanmaktadır.

- ✓ Depoyu doldurmadan önce cihazın tamamen soğumasını bekleyiniz.
 - ✓ Sadece cihaz için uygun olan yakıtı kullanınız (bkz. Teknik bilgiler).
1. Cihazı sağlam, düz ve yanıcı olmayan bir zeminin üzerine yerleştiriniz.
 2. Depo kapağını (9) sökünüz.



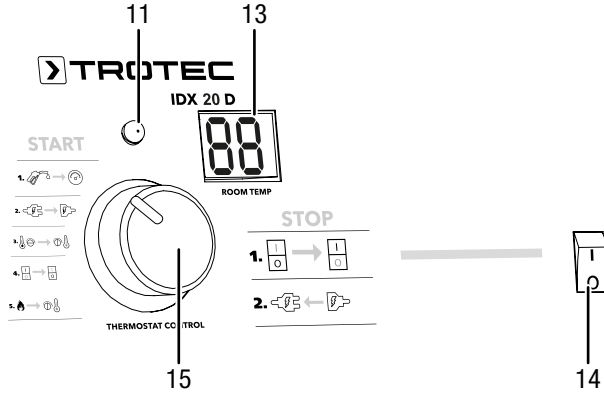
3. Depoyu doldurunuz. Doluluk seviyesi göstergesine (8) dikkat ediniz. Kırmızı bölgeden hemen önce depoyu doldurmayı durdurunuz.
4. Depo kapağını (9) depoya tekrar vidalayınız. Depo açıklıklarındaki girintilere ve depo kapağındaki çıkıntılara dikkat ediniz. Bunlar, depo kapağı takılırken üst üste gelmelidir. Sızdırma olmaması için depo kapağının sıkıca oturmasına dikkat ediniz.



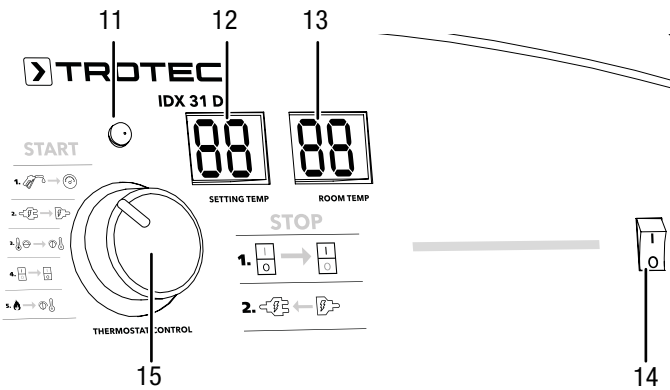
Kullanım

Cihaz, sadece cihazın kullanımı konusunda eğitim almış kişiler tarafından kullanılmalıdır.

IDX 20 D'nin kumanda elemanları



IDX 31 D ve IDX 50 D'nin kumanda elemanları



No.	Tanım
11	Çalışma lambası
12	İstenen oda sıcaklığı göstergesi
13	Oda sıcaklığı göstergesi
14	Açma/Kapatma düğmesi
15	Termostat ayar düğmesi

Cihazın açılması



Koruyucu kulaklık kullanınız.

Gürültü etkisi işitme kaybına neden olabilir.

Cihaz, istenen oda sıcaklığına ulaşılan kadar çalışır.

1. Açma/Kapatma düğmesini (14) I konumuna getiriniz.
⇒ Çalışma lambası (11) yanar.
2. *Termostat* döner düğmesini (15) istediğiniz oda sıcaklığına ayarlayınız. Ayarlanan oda sıcaklığı, güncel oda sıcaklığından büyük olmalıdır.
⇒ **Aşağıdaki bilgi sadece IDX 31 D ve IDX 50 D için geçerlidir:** Ayarlanan oda sıcaklığı, *İstenen oda sıcaklığı* göstergesinde (12) görüntülenir.
3. Güncel oda sıcaklığı, *Oda sıcaklığı* göstergesinde (13) görüntülenir.
4. Ateşlemenin gerçekten olduğundan emin olunuz.

Devre dışı bırakma



Elektrik gerilimine karşı uyarı

Elektrik fişine nemli ya da ıslak elle dokunmayınız.

Not

Aşırı ısınma nedeniyle cihaz hasar görebilir!

Cihazı asla elektrik fişini çekerek kapatmayınız. Bu durumda cihaz aşırı ısınabilir.

Cihazı düzgün bir şekilde kapatınız. Elektrik fişini, ancak fan motoru tamamen durduktan sonra cihazdan çekiniz.

1. Cihazı, Açma/Kapatma düğmesini (14) O konumuna getirerek kapatınız.
⇒ Çalışma lambası (11) söner.
2. Fan motoru tamamen durana kadar bekleyiniz.
3. Elektrik fişini çekerek cihazı tekrar açılmaya karşı emniyete alınız.
4. Cihazı tamamen soğumaya bırakınız.

Arızadan sonra yeniden devreye alma

İlk bağlantı veya montaj işlemleri sırasında veya ısıtma yağı devir daimi tamamen boşaltıldıktan sonra memeye giden ısıtma yağı yetersiz olabilir. Bu durumda alev kontrol tertibatı devreye girer ve cihaz bloke edilir. Aşağıdaki yöntemi izleyiniz:

1. Yaklaşık 1 dakika bekleyiniz.
2. Açma/Kapatma düğmesini (14) I konumuna getirerek cihazı açınız.

Cihaz hâlâ çalışmaya başlamazsa aşağıdaki gibi devam ediniz:

1. Depoda hâlâ yakıt olduğundan emin olunuz.
2. Genel güvenlik uyarıları ve Hatalar ve arızalar bölümlerine başvurunuz.

Cihazın enerji tüketimi açısından verimli kullanımına ilişkin bilgiler

Gereksiz enerji tüketimini önlemek için, cihazın sadece gerçek kullanım süresi boyunca açık kalmasına dikkat ediniz. Mevcutsa, cihazın kapatma otomatığından faydalanınız.

Hatalar ve arızalar



Elektrik gerilimine karşı uyarı

Cihazın açılmasını gerektiren çalışmalar, sadece yetkili uzman şirketler veya Trotec tarafından gerçekleştirilmelidir.



Uyarı

Usulüne uygun olmayan onarım nedeniyle yaralanma tehlikesi!

Cihaz üzerinde asla değişiklikler veya onarımlar yapmaya çalışmayınız.

İzin alınmadan yapılan değişiklikler ağır yaralanmalara veya ölüme neden olabilir.

Onarım işlemlerini sadece sertifikalı bir servise yaptırınız.

Not

Tüm bakım ve onarım çalışmalarından sonra en az 3 dakika bekleyiniz. Cihazı ancak daha sonra açınız.

Kusursuz işlevselliği temin etmek için, cihaz üretim esnasında defalarca kontrol edilmiştir. Buna rağmen arızalar ortaya çıkarsa cihazı aşağıdaki listeye göre kontrol ediniz.

Cihaz çalışmaya başlamıyor:

Çalışma lambası yanmıyor:

- Elektrik bağlantısını kontrol ediniz.
- Elektrik kablosunun ve elektrik fişinin hasarlı olup olmadığını kontrol ediniz. Hasarlar belirlerseniz cihazı çalıştırmayı denemeyiniz.

Bu cihazın şebeke bağlantı hattı zarar görürse, tehlikeleri önlemek için, üretici veya müşteri hizmetleri ya da benzer nitelikte bir kişi tarafından değiştirilmelidir.

- Yapı tarafındaki şebeke sigortasını kontrol ediniz.
- Duruma bağlı olarak, emniyet termostatu aşırı ısınma nedeniyle tetiklendi Cihazı kapatınız ve en az 10 dakika soğumaya bırakınız.

Cihaz çalışıyor, fakat kısa bir süre sonra tekrar kapanıyor:

- Duruma bağlı olarak pompadaki basınç yanlış. Pompadaki basınç değerini kontrol ediniz ve gerekiyorsa bu değeri uyarlayınız, bkz. Pompanın hava basıncının ayarlanması bölümü.
- Duruma bağlı olarak hava filtresi kirlenmiş. Hava filtrelerini temizleyiniz ve gerekiyorsa değiştiriniz, bkz. Hava filtreleri ve fanın temizlenmesi bölümü.

Fan çalışıyor, fakat cihaz çalışmaya başlamıyor:

- Duruma bağlı olarak depoda yakıt yok. Deponun doluluk seviyesini kontrol ediniz. Depo boşsa yakıt ekleyiniz, bkz. Deponun doldurulması bölümü.
- Duruma bağlı olarak pompadaki basınç yanlış. Pompadaki basınç değerini kontrol ediniz ve gerekiyorsa bu değeri uyarlayınız, bkz. Pompanın hava basıncının ayarlanması bölümü.

Cihaz bağlı ve açılmış olmasına rağmen fan çalışmıyor:

- Duruma bağlı olarak termostat çok düşük bir değere ayarlanmış. Termostatı daha yüksek bir değere ayarlayınız.

Yanma temiz değil:

- Duruma bağlı olarak filtreleri kirlenmiş. Hava fitresini temizleyiniz veya değiştiriniz, bkz. Filtrelerin çıkartılması ve temizlenmesi veya değiştirilmesi bölümü.
- Duruma bağlı olarak yakıtın kalitesi kötü. Yakıtı tamamen boşaltınız, bkz. Deponun boşaltılması bölümü. Yeni yakıtı ekleyiniz, bkz. Deponun doldurulması.
- Duruma bağlı olarak pompadaki basınç yanlış. Pompadaki basınç değerini kontrol ediniz ve gerekiyorsa bu değeri uyarlayınız, bkz. Pompanın hava basıncının ayarlanması bölümü.

İlk kullanım sırasında kıvılcım ve/veya duman çıkıyor:

- Burada bir hata veya arıza söz konusu değildir. Kısa bir çalışma süresinden sonra ortadan kaybolan belirtiler.

Ateşleme veya soğutma sırasında ses oluşumu:

- Burada bir hata veya arıza söz konusu değildir. Isı nedeniyle cihazın metal parçaları esner ve seslere neden olur.

Cihazın ateşlenmesi sırasında önden veya arkadan içeri kıvılcım ve / veya alev giriyor:

- Burada bir hata veya arıza söz konusu değildir. Hatlarda hava birikmiş olabilir. Cihazdaki açıklıklarla aranızda güvenlik mesafesi bırakınız!

Yanma odasındaki alev ateşlenmiyor:

- Deponun doluluk seviyesini kontrol ediniz. Depo boşsa yakıt ekleyiniz, bkz. Deponun doldurulması).
- Yakıtı kir veya su girmesi nedeniyle kirlenme açısından kontrol ediniz. Gerekirse yakıtı komple boşaltınız ve yeni ve temiz yakıt doldurunuz (bkz. Deponun doldurulması).
- Kapanma emniyet sistemi: Çalışma sırasında alev sönerse, elektronik ünite ve yağ pompası kapatılır. Nedeni aşağıdaki kriterlere göre kontrol ediniz:

– Sadece kalifiye personel!

Ateşlemeyi kontrol ediniz: Her iki ateşleme elektrotu arasındaki mesafe 4 ile 5 mm arasında olmalıdır.

Yanma sırasında alev sönüyor:

- Havanın içeri engellenmeden girip girmediğini kontrol ediniz. Gerekirse emme deliğini temizleyiniz.
- Deponun doluluk seviyesini kontrol ediniz. Depo boşsa yakıt ekleyiniz, bkz. Deponun doldurulması).
- Depo veya yakıt nemli. Müşteri servisiyle temas kurunuz.
- Yakıtı kir veya su girmesi nedeniyle kirlenme açısından kontrol ediniz. Gerekirse yakıtı komple boşaltınız ve yeni ve temiz yakıt doldurunuz (bkz. Deponun doldurulması).
- Elektrik kesintisi: Bir elektrik kesintisinde ateşleme söner, cihaz hemen durur. Cihaz, elektrik geldikten sonra otomatik olarak çalışmaya başlamaz; cihazın Açma/Kapama düğmesi üzerinden yeniden başlatılması gerekir.

Cihazdan koku veya toz çıkıyor:

- Yakıtı kir veya su girmesi nedeniyle kirlenme açısından kontrol ediniz. Gerekirse yakıtı komple boşaltınız ve yeni ve temiz yakıt doldurunuz (bkz. Deponun doldurulması).

Dışarı üfleme deliğinden alev çıkıyor:

- Yakıtı kirlenme açısından kontrol ediniz ve gerekirse değiştiriniz.
- Depoyu kirlenme açısından kontrol ediniz ve gerekirse boşaltınız (bkz. Bakım bölümü). Temiz yakıt doldurunuz.

Cihaz kontrollerden sonra sorunsuz bir şekilde çalışmıyor:

Müşteri hizmetleriyle temas kurunuz. Gerekirse cihazı onarım için bir yetkili elektrik servisine veya Trotec'e götürünüz.

Kullanıcının kendi yapabileceği bakım, onarım veya ürünün temizliğine ilişkin bilgiler

Periyodik bakım ile ilgili bilgiler

Bakım ve koruma aralığı	her bağlantı veya montaj işleminden önce	Gerektiğinde	En azından 2 haftada bir	En azından 4 haftada bir	En azından 6 ayda bir	En azından her yıl
Emme ve dışarı üfleme açıklıklarının kirlenme ve yabancı cisimler açısından kontrol ediniz, gerekiyorsa temizleyiniz	X					
Emme ızgarasını kirlenme ve yabancı cisim açısından kontrol ediniz, gerekiyorsa temizleyiniz	X		X			
Dış temizlik		X				X
Cihazın iç kısmının kirlenip kirlenmediğini görsel olarak kontrol ediniz		X		X		
Hasarlı olup olmadığını kontrol ediniz	X					
Sabitleme civatalarını kontrol ediniz		X				X
Yakıt filtresini temizleyiniz		X			X	
Deneme çalışması						X

Bakım ve koruma protokolü

Cihaz tipi:

Cihaz numarası:

Bakım ve koruma aralığı	1	2	3	4	5	6	7	8	9	10	11	12	13	14	15	16
Emme ve dışarı üfleme açıklıklarının kirlenme ve yabancı cisimler açısından kontrol ediniz, gerekiyorsa temizleyiniz																
Emme ızgarasını kirlenme ve yabancı cisim açısından kontrol ediniz, gerekiyorsa temizleyiniz																
Dış temizlik																
Cihazın iç kısmının kirlenip kirlenmediğini görsel olarak kontrol ediniz																
Hasarlı olup olmadığını kontrol ediniz																
Sabitleme civatalarını kontrol ediniz																
Yakıt filtresini temizleyiniz																
Deneme çalışması																
Notlar																

1. Tarih: İmza:	2. Tarih: İmza:	3. Tarih: İmza:	4. Tarih: İmza:
5. Tarih: İmza:	6. Tarih: İmza:	7. Tarih: İmza:	8. Tarih: İmza:
9. Tarih: İmza:	10. Tarih: İmza:	11. Tarih: İmza:	12. Tarih: İmza:
13. Tarih: İmza:	14. Tarih: İmza:	15. Tarih: İmza:	16. Tarih: İmza:

Bakıma başlanmadan önce yapılacak işlemler



Elektrik gerilimine karşı uyarı

Elektrik fişine nemli ya da ıslak elle dokunmayınız.

- Cihazı kapatınız.
- Elektrik fişinden tutarak elektrik kablosunu elektrik prizinden çekiniz.
- Cihazı tamamen soğumaya bırakınız.



Elektrik gerilimine karşı uyarı

Cihazın açılmasını gerektiren çalışmalar, sadece yetkili uzman şirketler veya Trotec tarafından gerçekleştirilmelidir.

Dış gövdenin temizlenmesi

Bu bölümde örnek olarak IDX 31 D cihazı gösterilmektedir.

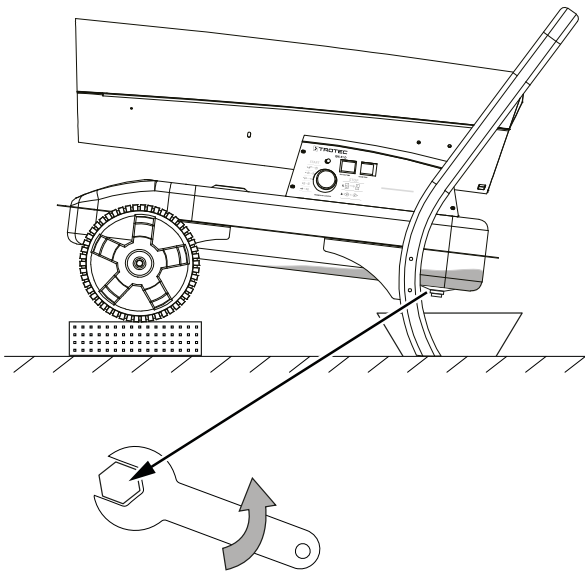
Dış gövdeyi nemli, yumuşak, hav bırakmayan bir bezle temizleyiniz. Dış gövdenin içine nem girmemesine dikkat ediniz. Elektrikli parçaların nemle temas etmemesine dikkat ediniz. Bezi nemlendirmek için örn. temizleme spreyi, çözücü madde, alkol içeren temizleyiciler veya aşındırıcı maddeler gibi agresif temizlik maddeleri kullanmayınız.

Temizlikten sonra silerek mahfazayı kurutunuz.

Deponun boşaltılması

Aşağıda, örnek olarak IDX 31 D cihazındaki depoyu boşaltma işlemi açıklanmıştır.

1. Uygun bir toplama kabı hazırlayınız.
2. Cihazı yükseltilmiş pozisyona getiriniz.
3. Resimde gösterildiği gibi, tankın alt tarafındaki civatayı bir cıvata anahtarıyla açınız.



4. Yakıtı toplama kabına akıtınız.

5. Yakıt çıkışı bitince, tahliye deliğini vidalayınız.
 - ⇒ Cıvatanın doğru oturmasına dikkat ediniz ve gerekirse contayı değiştiriniz, aksi yakıt kontrolsüz şekilde dışarı çıkabilir.
6. Yakıtı ulusal yönetmeliklere göre tasfiye ediniz.

Hava filtreleri ve fanın temizlenmesi

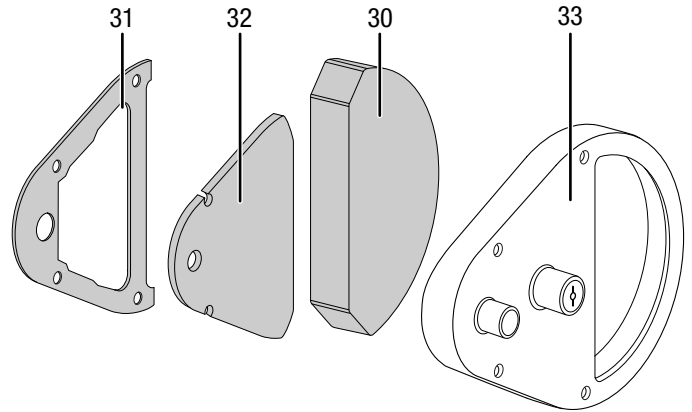
İki hava filtresi yaklaşık her 500 çalışma saatinde bir kontrol edilmeli ve gerekiyorsa değiştirilmelidir.

Fan, en azından her sıcak sezonda kirlenme açısından bir kez kontrol edilmelidir. Bu işlem, hava filtrelerinin kontrol edilmesiyle birlikte gerçekleştirilebilir.

Hava filtrelerine genel bakış

Filtre muhafazası aşağıdaki parçalardan oluşur:

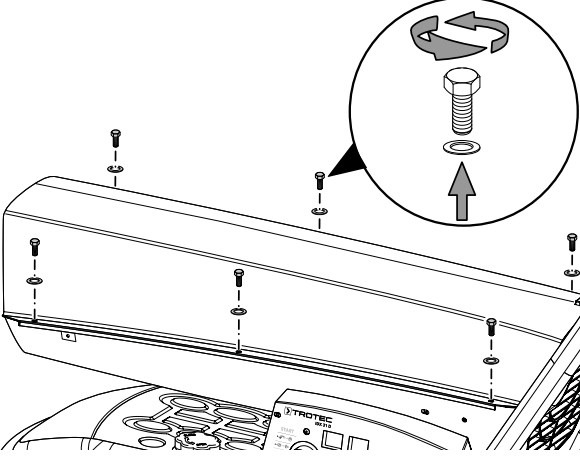
- Filtre contası (31)
- Köpük filtre (30)
- Ön filtre (32)
- Filtre muhafazası (33)



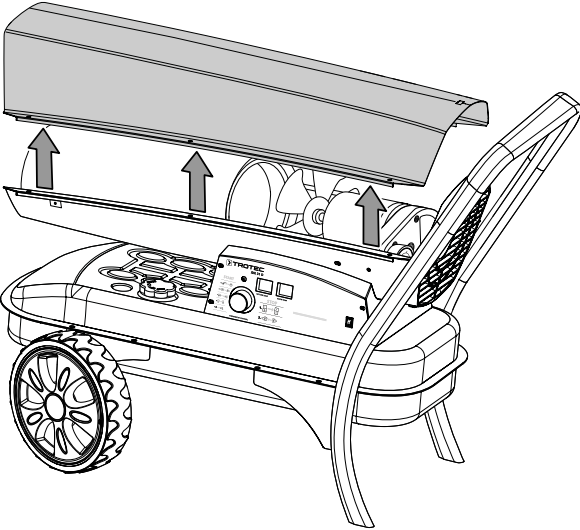
Dış gövdenin açılması

Hava filtrelerini ve fanı kontrol edebilmek için önce koruyucu ızgaranın üst parçasının çıkartılması gerekir. Bunun için aşağıdaki yöntemi izleyiniz:

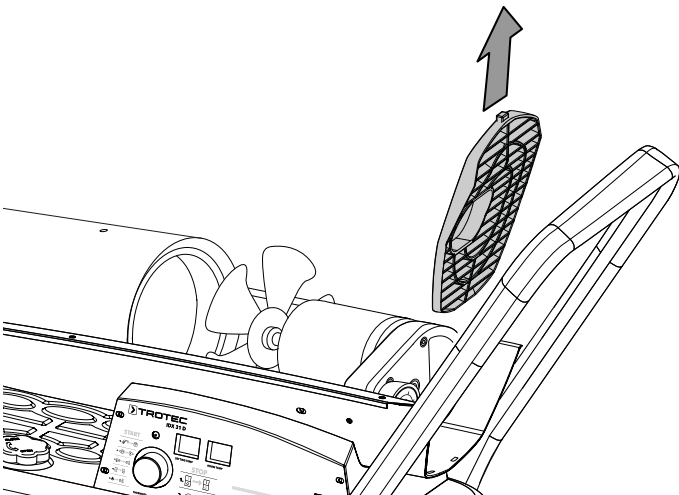
1. Dış gövde üst parçasındaki 6 civatayı gevşetiniz.



2. Dış gövde üst parçasını çıkartınız.

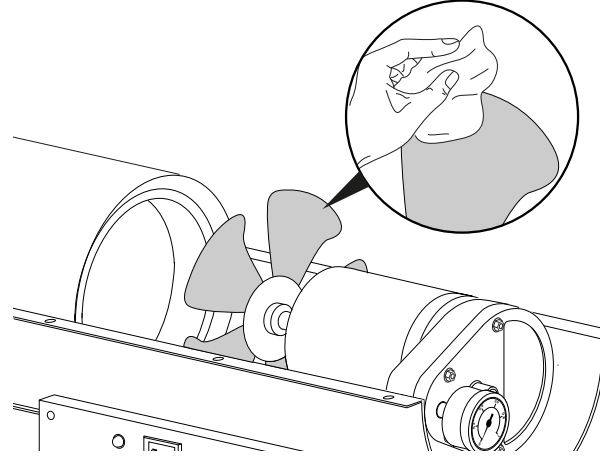


3. Koruyucu ızgarayı çıkartınız.



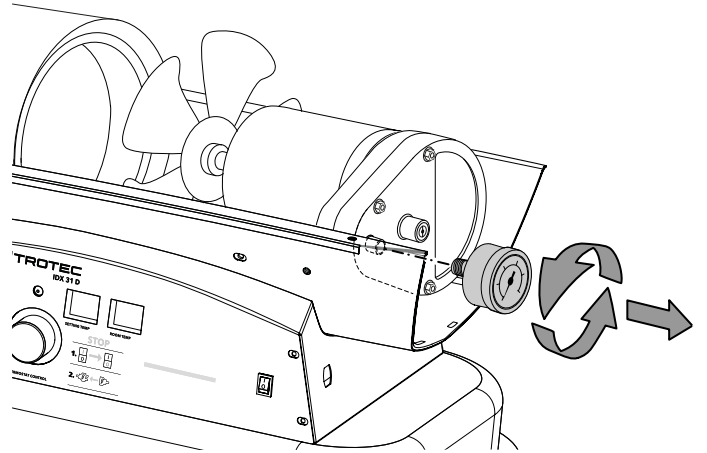
Fan kanatlarının temizlenmesi

1. Fan kanatlarını nemlendirilmiş, yumuşak, tüy bırakmayan bir bezle dikkatlice temizleyiniz. Dış gövdenin içine nem girmemesine dikkat ediniz. Elektrikli parçaların nemle temas etmemesine dikkat ediniz. Bezi nemlendirmek için örn. temizleme spreyi, çözücü madde, alkol içeren temizleyiciler veya aşındırıcı maddeler gibi agresif temizlik maddeleri kullanmayınız.

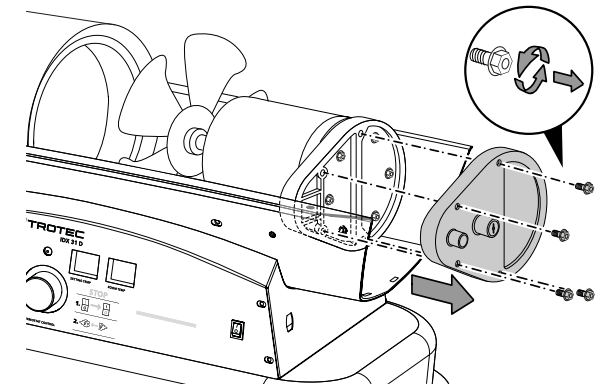


Filtre muhafazasının açılması

1. Manometreyi sökünüz.

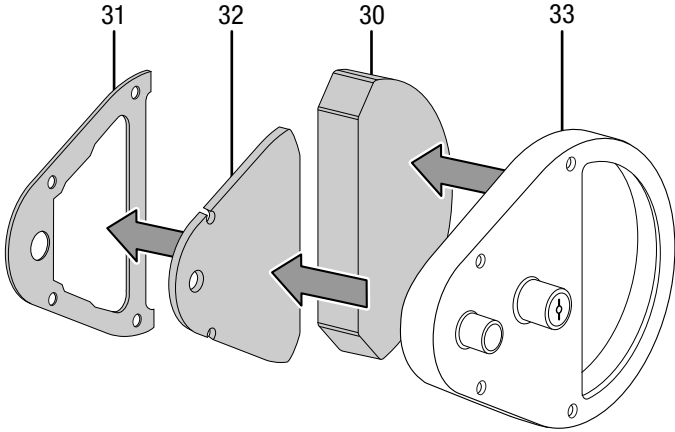


2. Filtre muhafazasındaki altı köşeli civataları gevşetiniz.
3. Filtre muhafazasını filtreler ve contayla birlikte çıkartınız.

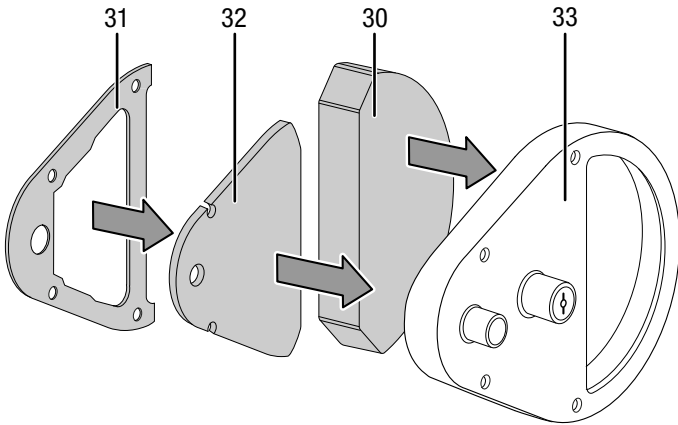


Filtrelerin çıkartılması ve temizlenmesi veya değiştirilmesi

1. İki filtreyi filtre muhafazasından (33) çıkartınız.

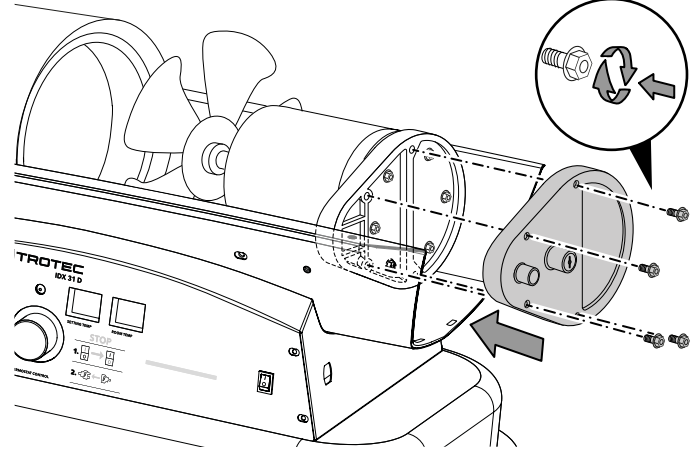


2. İki filtreyi kirlenme ve hasar açısından kontrol ediniz. Gerekirse ön filtreyi (32) değiştiriniz. Gerekirse köpük filtreyi (30) yumuşak, hav bırakmayan, hafif nemli bir bezle temizleyiniz. Köpük filtre çok kirlenmişse, filtreyi nötr temizlik maddesi eklenmiş sıcak suyla temizleyiniz.
3. Köpük filtreyi komple kurumaya bırakınız. Hiçbir ıslak filtreyi cihaza takmayınız.
4. İki filtreyi tekrar filtre muhafazasına (33) yerleştiriniz. Contanın (31) doğru oturmasına dikkat ediniz.

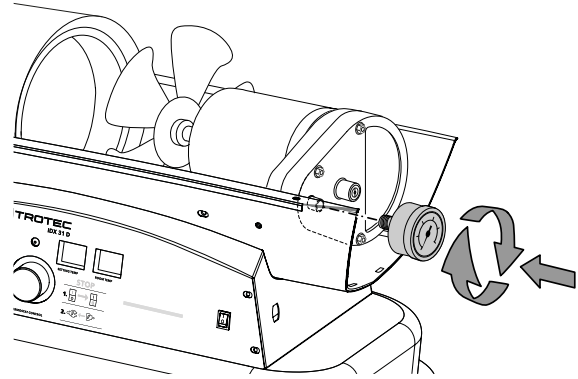


Filtre muhafazasının takılması

1. Filtre muhafazasını filtreler ve contayla birlikte yerleştiriniz.

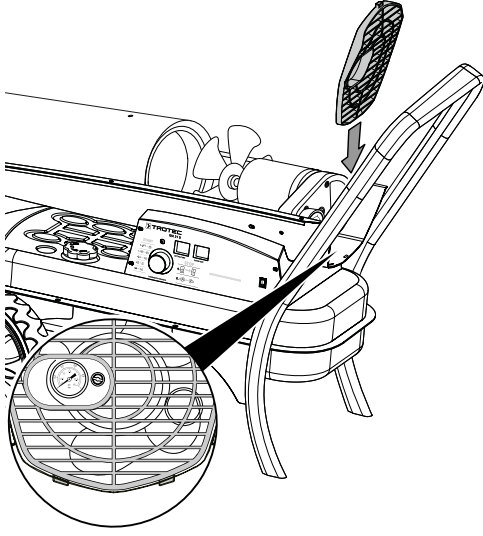


2. Filtre muhafazasındaki altı köşeli civataları sıkınız.
3. Manometreyi vidalayınız.

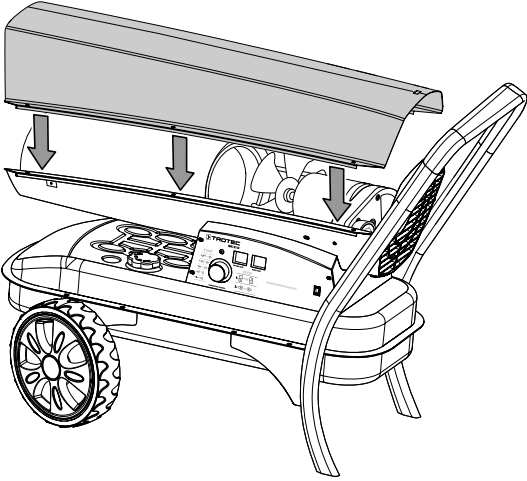


Dış gövde üst parçasının takılması

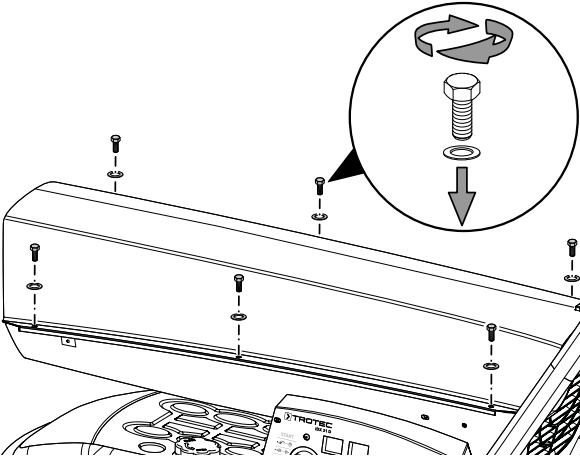
1. Koruyucu ızgarayı yerleştiriniz.



2. Dış gövde üst parçasını cihazın üzerine oturtunuz.



3. Dış gövde üst parçasındaki 6 civatayı sıkınız.

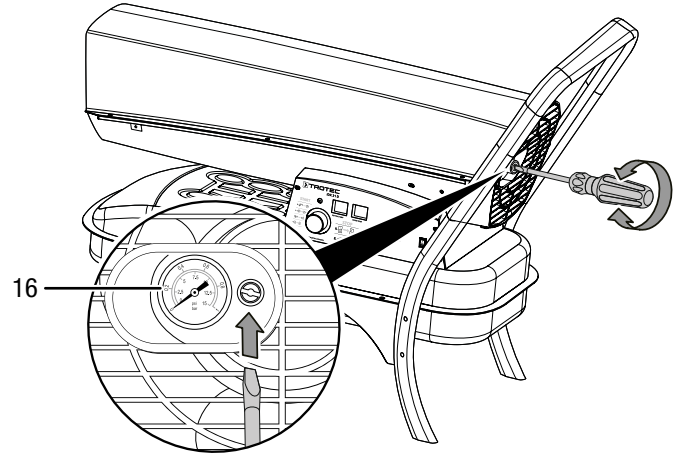
**Pompanın hava basıncının ayarlanması**

Hava basıncı ideal durumda 0,32 bar ile 0,36 bar arasında olmalıdır. Hava basıncı, çalışma esnasında manometreden (16) okunabilir.

**Bilgi**

Basınç 0,36 bar'ın üzerindeyse, cihazın hava çıkışından dışarı alev çıkar. Bu durumda cihaz çalışmayı durdurur. Basınç 0,32 bar'ın altındaysa, cihaz daha düşük bir kapasiteyle çalışır.

1. Çalışma sırasında hava basıncını bir düz tornavidayla ayarlayınız. Basıncı azaltmak için civatayı saatin tersi yönünde, arttırmak için saat yönünde dikkatlice çeviriniz.

**Bakım, onarım ve kullanımda uyulması gereken kurallar****Uyarı**

Dış gövdenin açılmasını gerektiren periyodik bakım çalışmaları ve onarımlarda Trotec müşteri servisine başvurunuz. Kurallara aykırı şekilde açılan cihazlar her türlü garanti kapsamı dışındadır ve garanti talepleri geçersiz olur.

Teknik ek
Teknik bilgiler

Parametre	Değer		
Model	IDX 20 D	IDX 31 D	IDX 50 D
Ürün numarası	1.430.000.051	1.430.000.067	1.430.000.071
Isıtma türü	direkt	direkt	direkt
Hava miktarı	450 m ³ /saat	750 m ³ /saat	1100 m ³ /saat
Çalışma aralığı	-40 °C ila 45 °C	-40 °C ila 45 °C	-40 °C ila 45 °C
Şebeke bağlantısı	220–240 V / 50 Hz	220–240 V / 50 Hz	220–240 V / 50 Hz
Nominal ısı kapasitesi	20 kW (17.200 kcal)	30 kW (25.800 kcal)	55 kW (47.300 kcal)
Nominal akım	0,61 A	1,27 A	1,36 A
Güç tüketimi, maks.	140 W	290 W	310 W
Maks. yakıt tüketimi	1,9 l/saat	3 l/saat	4,8 l/saat
Ses seviyesi (1 m mesafe)	84 dB(A)	84 dB(A)	84 dB(A)
Boyutlar (Uzunluk x Genişlik x Yükseklik)	920 x 425 x 618 mm	935 x 514 x 702 mm	1119 x 576 x 711 mm
Duvarlarla ve nesnelere aradaki minimum mesafeler			
	A: üst 2 m	2 m	2 m
	B: arka 2 m	2 m	2 m
	C: yan 2 m	2 m	2 m
	D: ön 3 m	3 m	3 m
Ağırlık	17 kg	23 kg	26 kg


Koruyucu kulaklık kullanınız.

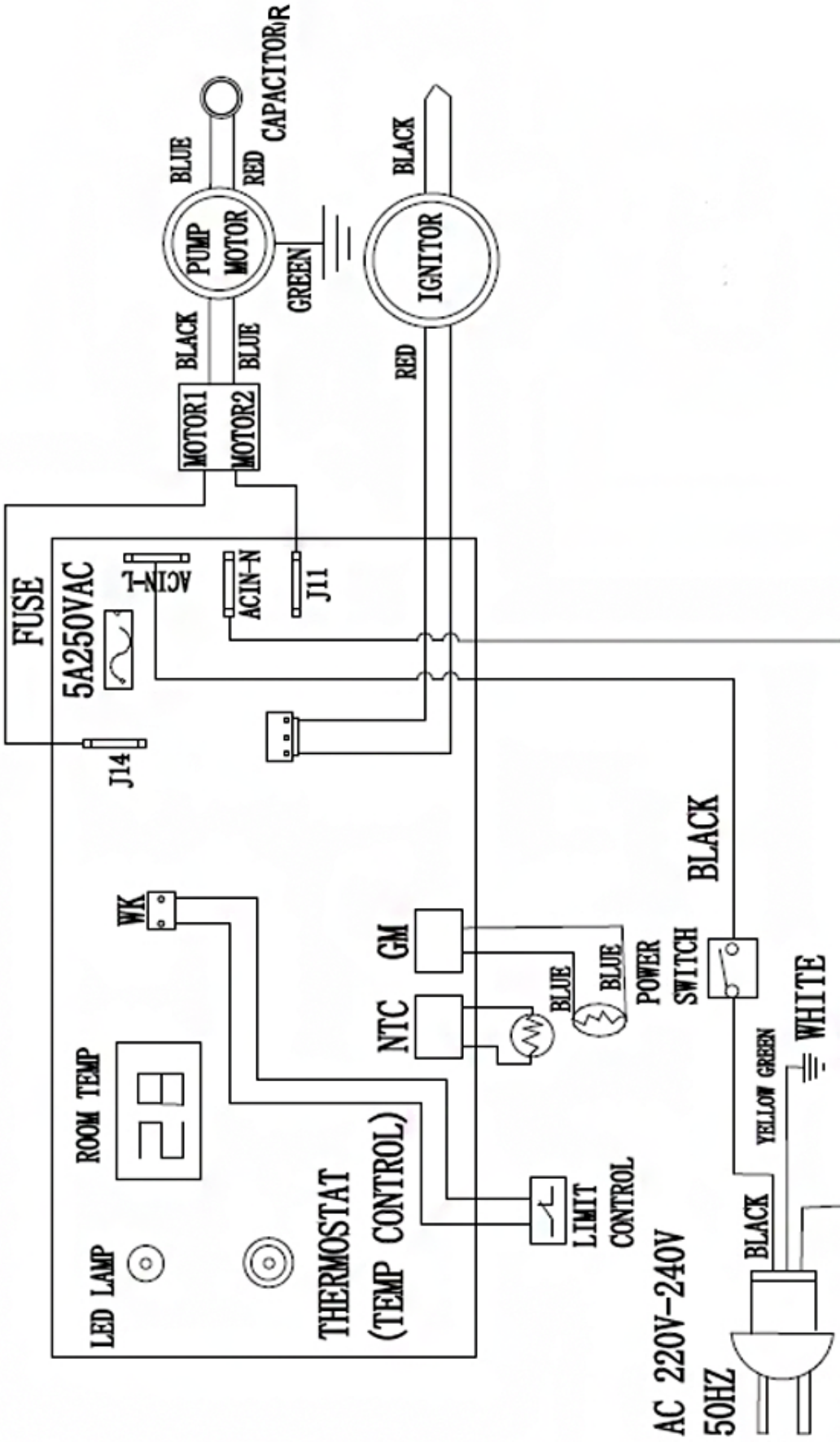
Gürültü etkisi işitme kaybına neden olabilir.

Yakıtlar

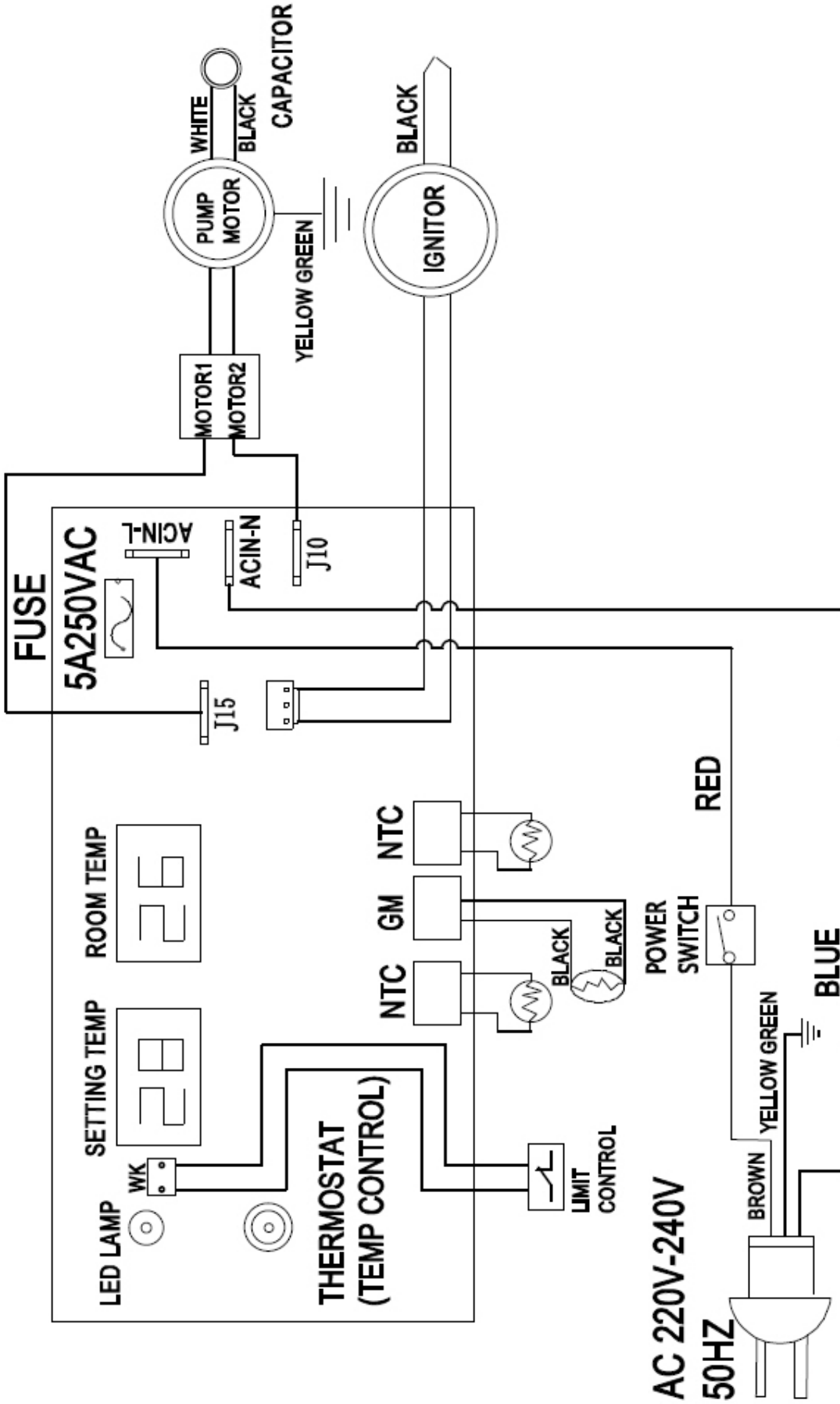
Cihaz için aşağıdaki yakıtların kullanılmasına izin verilmiştir:

- Mazot EL
- Mazot

IDX 20 D devre şeması



IDX 31 D / IDX 50 D devre şeması

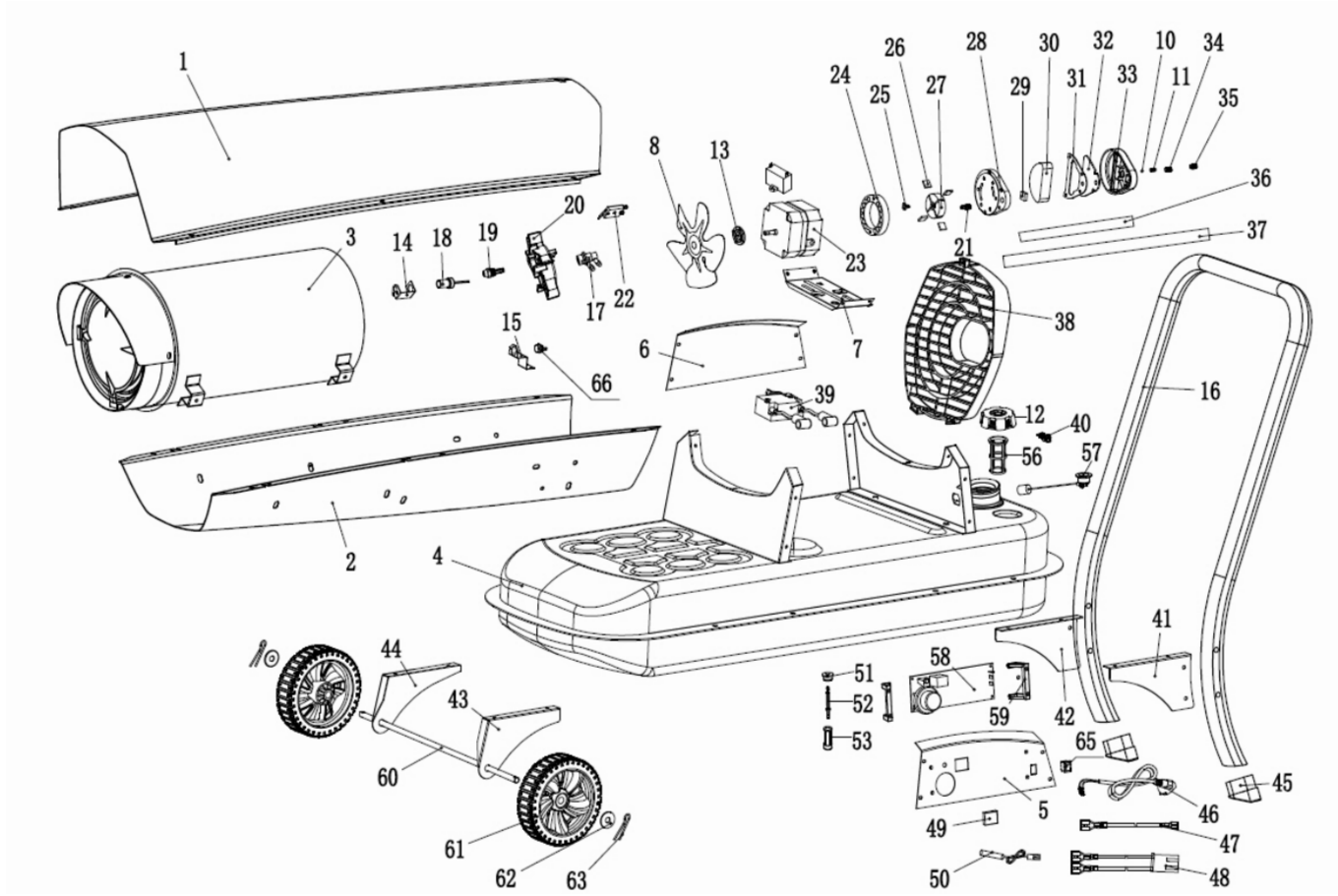


IDX 20 D yedek parçalara genel bakış ve yede parça listesi



Bilgi

Yedek parçaların pozisyon numaraları, işletme kılavuzunda parçalar için kullanılan pozisyon numaralarından farklıdır.



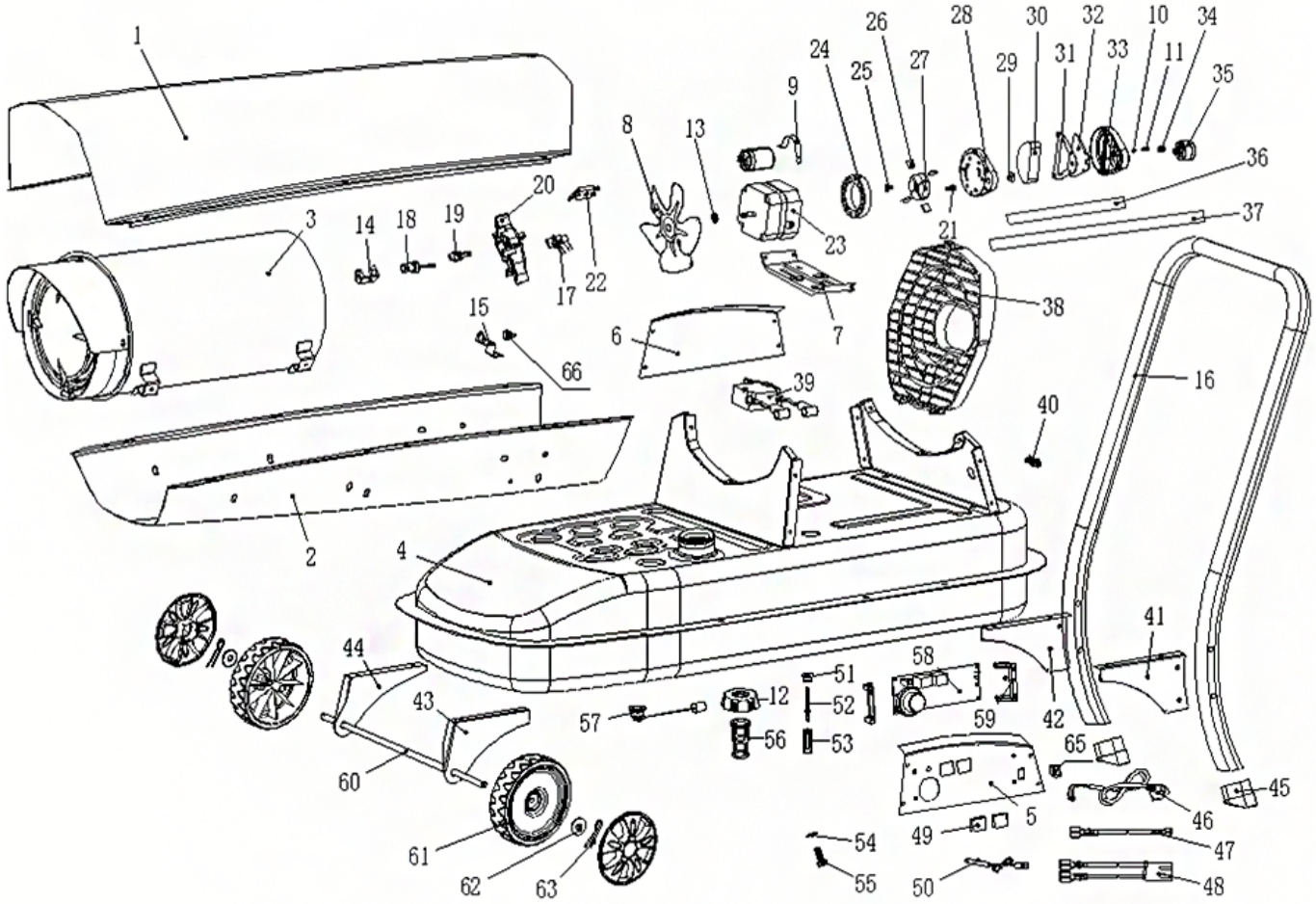
No.	Spare Part	No.	Spare Part	No.	Spare Part
1	Upper Shell	23	Motor	45	Push the frame Cover
2	Lower Shell	24	Pump Body	46	Power Cord
3	Combustion Chamber Assembly	25	Rotor Kit Insert	47	Connecting Line For Power Cord
4	Fuel Tank Assembly	26	Blade	48	Connecting Line For Thermostat
5	Left Side Cover	27	Rotor Kit	49	Windows Display
6	Right Side Cover	28	End Pump Cover	50	Temperature Sensor
7	Motor mounting bracket	29	Lint Filter	51	Seal Sleeve
8	Fan assembly	30	Filter Kit	52	Fuel Filter #2 Connecting Pipe
9	Fixed belt	31	Gasket Outlet Filter	53	Fuel Filter #2
10	Ball	32	Output Filter	54	Drain Spacer
11	Spring	33	End Filter Cover	55	Drain Screw
12	Fuel Cap	34	Adjustment Screw	56	Fuel Filter #1
13	Fan blade Aluminum base	35	Air pressure Guage /Pressure plug (PK80W)	57	Fuel Gauge
14	Photo Cell Bracket	36	Fuel Line	58	PCB
15	Thermostate Bracket	37	Air Line	59	Left PCB Bracket
16	Rear Handle	38	Fan Guard	60	Wheel Axle
17	Nozzle seat	39	Ignitor	61	Wheel
18	Photo Cell	40	Power Cord clip	62	Spacer
19	Nozzle	41	Left push Frame Fixing Plate	63	Split Pin
20	Burner Head	42	Right push Frame Fixing Plate	64	Handle
21	Nipple	43	Left Wheel retaining Plate	65	Power Switch
22	Spark Plug Kit	44	Right Wheel retaining Plate	66	Thermostat

IDX 31 D yedek parçalara genel bakış ve yede parça listesi



Bilgi

Yedek parçaların pozisyon numaraları, işletme kılavuzunda parçalar için kullanılan pozisyon numaralarından farklıdır.



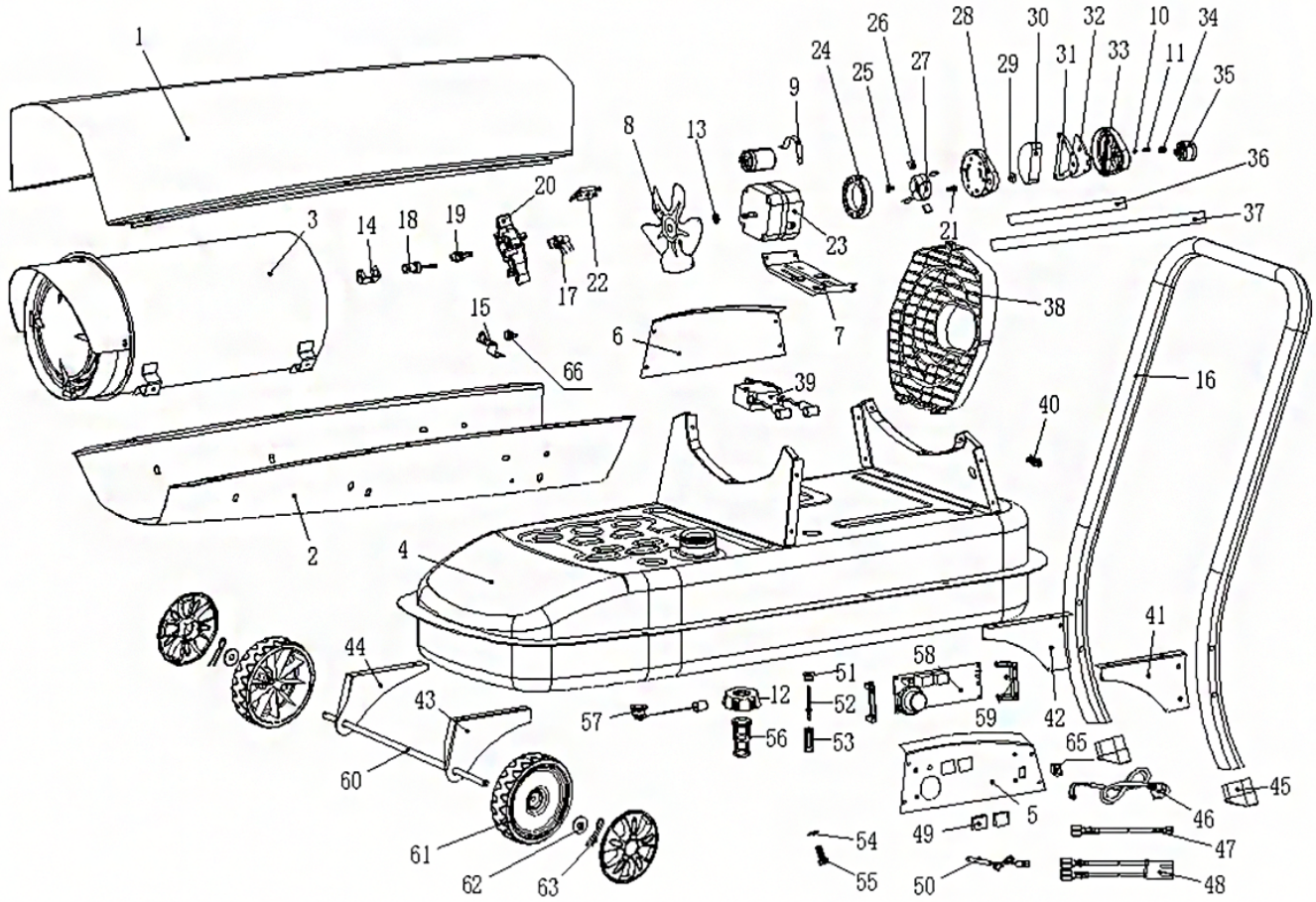
No.	Spare Part	No.	Spare Part	No.	Spare Part
1	Upper Shell	23	Motor	45	Push the frame Cover
2	Lower Shell	24	Pump Body	46	Power Cord
3	Combustion Chamber Assembly	25	Rotor Kit Insert	47	Connecting Line For Power Cord
4	Fuel Tank Assembly	26	Blade	48	Connecting Line For Thermostat
5	Left Side Cover	27	Rotor Kit	49	Windows Display
6	Right Side Cover	28	End Pump Cover	50	Temperature Sensor
7	Motor Mounting Bracket	29	Lint Filter	51	Seal Sleeve
8	Fan Assembly	30	Filter Kit	52	Fuel Filter #2 Connecting Pipe
9	Fixed Belt	31	Gasket Outlet Filter	53	Fuel Filter #2
10	Ball	32	Output Filter	54	Drain Spacer
11	Spring	33	End Filter Cover	55	Drain Screw
12	Fuel Cap	34	Adjustment Screw	56	Fuel Filter #1
13	Fan blade Aluminum base	35	Air Pressure Gauge	57	Fuel Gauge
14	Photo Cell Bracket	36	Fuel Line	58	PCB
15	Thermostate Bracket	37	Air Line	59	Left PCB Bracket
16	Rear Handle	38	Fan Guard	60	Wheel Axle
17	Nozzle seat	39	Ignitor	61	Wheel
18	Photo Cell	40	Power Cord clip	62	Spacer
19	Nozzle	41	Left push Frame Fixing Plate	63	Split Pin
20	Burner Head	42	Right push Frame Fixing Plate	64	Handle
21	Nipple	43	Left Wheel retaining Plate	65	Power Switch
22	Spark Plug Kit	44	Right Wheel retaining Plate	66	Thermostat

IDX 50 D yedek parçalara genel bakış ve yede parça listesi



Bilgi

Yedek parçaların pozisyon numaraları, işletme kılavuzunda parçalar için kullanılan pozisyon numaralarından farklıdır.



No.	Spare Part	No.	Spare Part	No.	Spare Part
1	Upper Shell	23	Motor	45	Push the frame Cover
2	Lower Shell	24	Pump Body	46	Power Cord
3	Combustion Chamber Assembly	25	Rotor Kit Insert	47	Connecting Line For Power Cord
4	Fuel Tank Assembly	26	Blade	48	Connecting Line For Thermostat
5	Left Side Cover	27	Rotor Kit	49	Windows Display
6	Right Side Cover	28	End Pump Cover	50	Temperature Sensor
7	Motor mounting bracket	29	Lint Filter	51	Seal Sleeve
8	Fan assembly	30	Filter Kit	52	Fuel Filter #2 Connecting Pipe
9	Fixed belt	31	Gasket Outlet Filter	53	Fuel Filter #2
10	Ball	32	Output Filter	54	Drain Spacer
11	Spring	33	End Filter Cover	55	Drain Screw
12	Fuel Cap	34	Adjustment Screw	56	Fuel Filter #1
13	Fan blade Aluminum base	35	Air pressure Guage /Pressure plug	57	Fuel Gauge
14	Photo Cell Bracket	36	Fuel Line	58	PCB
15	Thermostate Bracket	37	Air Line	59	Left PCB Bracket
16	Rear Handle	38	Fan Guard	60	Wheel Axle
17	Nozzle seat	39	Ignitor	61	Wheel
18	Photo Cell	40	Power Cord clip	62	Spacer
19	Nozzle	41	Left push Frame Fixing Plate	63	Split Pin
20	Burner Head	42	Right push Frame Fixing Plate	64	Handle
21	Nipple	43	Left Wheel retaining Plate	65	Power Switch
22	Spark Plug Kit	44	Right Wheel retaining Plate	66	Thermostat

Üretici ve ithalatçı firmanın unvanı, adres ve telefon numarası

İthalatçı (sadece Türkiye için geçerlidir):

Trotec Endüstri Ürünleri Tic.Ltd.Sti.

Oruçreis Mh., Giyimkent Cd.,

14. Sok. No.61, Giyimkent Sitesi

34235 Esenler/İstanbul

Telefon: +90 212 438 56 55

Faks: +90 212 438 56 51

Üretici:

Trotec GmbH

Grebener Straße 7

D-52525 Heinsberg

Telefon: +49 2452 962-400

Faks: +49 2452 962-200

E-posta: info@trotec.de

Servis istasyonları

Aşağıdaki bilgiler sadece Türkiye için geçerlidir:

Trotec Endüstri Ürünleri Tic.Ltd.Sti.

Oruçreis Mh., Giyimkent Cd.,

14. Sok. No.61, Giyimkent Sitesi

34235 Esenler/İstanbul

Telefon: +90 212 438 56 55

Kullanım sırasında insan veya çevre sağlığına tehlikeli veya zararlı olabilecek durumlara ilişkin uyarılar

Elektronik cihazlar evsel atık değildir ve Türkiye'de, elektrikli ve elektronik cihazlar hakkındaki Elektrikli ve Elektronik Teçhizat Atıkları Direktifi'ne (EETA) göre uzman bir tasfiye merkezine gönderilmelidir. Kullandıktan sonra lütfen bu cihazı geçerli yasal düzenlemelere uygun şekilde tasfiye ediniz.

Trotec GmbH

Grebener Str. 7
D-52525 Heinsberg

☎ +49 2452 962-400

☎ +49 2452 962-200

✉ info@trotec.com

www.trotec.com