

IR 1500 SC / IR 1510 SC / IR 2000 SC

NL

BEDIENINGSHANDLEIDING
STRAALKACHEL



Inhoudsopgave

Opmerkingen m.b.t. de bedieningshandleiding	2
Veiligheid	3
Informatie over het apparaat	6
Transport en opslag	6
Montage en installeren.....	7
Bediening	8
Defecten en storingen	9
Onderhoud	10
Technische bijlagen	10
Recycling	11

Opmerkingen m.b.t. de bedieningshandleiding

Symbolen

**Waarschuwing voor elektrische spanning**

Dit symbool wijst op gevaren voor het leven en de gezondheid van personen door elektrische spanning.

**Waarschuwing voor hete oppervlakken**

Dit symbool wijst op gevaren voor het leven en de gezondheid van personen door hete oppervlakken.

**Waarschuwing**

Dit signaalwoord wijst op een gevaar met een middelmatige risicograad, dat indien niet vermeden de dood of zwaar letsel tot gevolg kan hebben.

**Voorzichtig**

Dit signaalwoord wijst op een gevaar met een lage risicograad, dat indien niet vermeden gering of matig letsel tot gevolg kan hebben.

Let op

Het signaalwoord wijst op belangrijke informatie (bijv. op materiële schade), maar niet op gevaren.

**Info**

Aanwijzingen met dit symbool helpen u bij het snel en veilig uitvoeren van uw werkzaamheden.

**Handleiding opvolgen**

Aanwijzingen met dit symbool wijzen u erop dat de bedieningshandleiding moet worden opgevolgd.

De actuele versie van de bedieningshandleiding en de EU-conformiteitsverklaring, kunt u downloaden via de volgende link:

IR 1500 SC



<https://hub.trotec.com/?id=44541>

IR 1510 SC

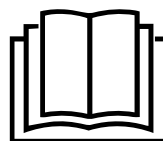


<https://hub.trotec.com/?id=44912>

IR 2000 SC



<https://hub.trotec.com/?id=44914>



Veiligheid

Lees deze handleiding vóór het in gebruik nemen / gebruik van het apparaat zorgvuldig en bewaar de handleiding altijd in de directe omgeving van de opstellocatie resp. bij het apparaat.



Waarschuwing

Lees alle veiligheidsinstructies en aanwijzingen.

Het niet opvolgen van de veiligheidsinstructies en aanwijzingen kunnen een elektrische schok, brand en/of zwaar letsel veroorzaken.

Bewaar alle veiligheidsinstructies en aanwijzingen voor later gebruik.

Dit apparaat kan door kinderen vanaf 8 jaar en bovendien door personen met verminderde geestelijke, sensorische of mentale vaardigheden of een gebrek aan ervaring en kennis worden gebruikt, als ze onder toezicht staan of m.b.t. het veilig gebruik van het apparaat zijn geïnstrueerd en de hierdoor ontstane gevaren begrijpen.

Kinderen mogen niet met het apparaat spelen.

Reiniging en gebruikersonderhoud mogen niet door kinderen worden uitgevoerd zonder toezicht.



Waarschuwing

Kinderen jonger dan 3 jaar moeten uit de buurt van het apparaat worden gehouden, tenzij ze onder permanent toezicht staan.

Kinderen vanaf 3 jaar en jonger dan 8 jaar mogen het apparaat alleen in- en uitschakelen, als ze onder toezicht staan of m.b.t. het veilig gebruik van het apparaat zijn geïnstrueerd en de hiermee gepaard gaande gevaren begrijpen, mits het apparaat is geplaatst of geïnstalleerd in de normale gebruiksstand. Kinderen vanaf 3 jaar en jonger dan 8 jaar mogen de stekker niet in het stopcontact steken, het apparaat niet regelen, het apparaat niet reinigen en/of geen gebruikersonderhoud uitvoeren.



Waarschuwing

Gebruik het apparaat niet in kleine ruimten, als hier personen aanwezig zijn, die de ruimte niet zelfstandig kunnen verlaten en niet permanent onder toezicht staan.

- Gebruik het apparaat niet in ruimten of omgevingen met explosiegevaar en plaats het daar nooit.
- Gebruik het apparaat niet in agressieve atmosferen.

- Onderdelen van het apparaat worden heet en kunnen vlambogen of vonken veroorzaken. Gebruik het apparaat niet in de buurt van benzine, oplosmiddelen, lakken of andere licht ontvlambare en/of explosieve dampen of in ruimten waar deze worden bewaard. Houd het apparaat uit de buurt van open vuur en hete oppervlakken en het niet gebruiken of opslaan in de buurt hiervan.
- Laat het apparaat na een vochtige reiniging drogen. Gebruik het niet in natte toestand.
- Gebruik of bedien het apparaat niet met vochtige of natte handen.
- Stel het apparaat niet bloot aan een gerichte waterstraal.
- Steek nooit voorwerpen of ledematen in het apparaat.
- Steek geen voorwerpen in de ventilatie-inlaten. Het niet opvolgen hiervan kan leiden tot een elektrische schok, brand of schade aan het apparaat.
- Gebruik het apparaat niet als ontstekingsbron.
- Het apparaat niet afdekken tijdens bedrijf.
- Het apparaat is geen speelgoed. Houd kinderen en dieren op afstand. Gebruik het apparaat alleen onder toezicht.
- Controleer voor elk gebruik van het apparaat de accessoires en aansluitonderdelen hiervan op mogelijke beschadigingen. Gebruik geen defecte apparaten of apparaatonderdelen.
- Zorg dat alle elektrische kabels buiten het apparaat zijn beschermd tegen beschadigingen (bijv. door dieren). Gebruik het apparaat nooit bij schade aan elektrische kabels of aan de netaansluiting!
- De netaansluiting moet voldoen aan de gegevens in de technische bijlage.
- Steek de netstekker in een volgens de voorschriften gezekeerd stopcontact.
- Gebruik bij voorkeur geen verlengkabel voor het netsnoer, deze kunnen oververhit raken en tot een brand leiden. Moet een verlengkabel voor het netsnoer worden gebruikt, zorg dan dat deze minimaal 1,5 m lang is.
- Houd bij het kiezen van verlengsnoeren rekening met het vermogen van het apparaat, de kabellengte en het gebruiksdoel. Rol de verlengkabel volledig uit. Voorkom elektrische overbelastingen.
- De elektrische kabel niet onder de vloerbedekking leggen. De elektrische kabel niet afdekken met een vloerbedekking of een vergelijkbare stof. Leg de elektrische kabel uit de buurt van looproutes, zodat struikelgevaar wordt vermeden.
- Voor aanvang van onderhouds-, verzorgings- of reparatiewerkzaamheden aan het apparaat de stekker uit het stopcontact trekken.
- Schakel het apparaat uit en verwijder het netsnoer uit het stopcontact als u het apparaat niet gebruikt.

- Gebruik het apparaat nooit als u schade aan de netstekker of het netsnoer constateert.
Wordt het netsnoer van dit apparaat beschadigd, moet het door de fabrikant of de klantendienst hiervan of door een vergelijkbaar gekwalificeerde persoon worden vervangen, zodat gevaren worden voorkomen.
Defecte netsnoeren vormen een ernstig gevaar voor de gezondheid!
- Houd bij het installeren van het apparaat rekening met de minimale afstanden t.o.v. wanden en objecten evenals met de opslag- en gebruiksomstandigheden, volgens hoofdstuk technische gegevens.
- Gebruik het apparaat niet in directe nabijheid van gordijnen, bedden of banken.
- Het apparaat tijdens gebruik niet transporteren.
- Laat het apparaat voor transport en/of onderhoudswerkzaamheden afkoelen.
- Gebruik dit apparaat niet in directe nabijheid van badkuipen, douchebakken, zwembaden of andere reservoirs, die water bevatten. Er bestaat gevaar voor een elektrische schok!
- Het apparaat mag niet direct onder een stopcontact worden geplaatst.
- Het apparaat moet zo worden aangebracht, dat schakelaars en andere regelaars niet door een persoon in een badkuip of onder de douche kunnen worden aangeraakt.
- Het apparaat mag niet worden gebruikt samen met een programmaschakelaar, tijd klok, een apart afstandsbedieningssysteem en vergelijkbare inrichtingen, die het apparaat automatisch inschakelen, omdat brandgevaar bestaat als het verwarmingsapparaat wordt afgedekt of verkeerd wordt opgesteld.
- Zorg dat de luchtinlaat vrij is. Er bestaat brandgevaar!
Gebruik het apparaat niet op een zachte ondergrond (bijv. op een bed), omdat hierdoor de luchtinlaat kan worden geblokkeerd.
- Zorg dat geen ontvlambaar materiaal, zoals gordijnen, rolluiken, vlaggen, kunststoffolie, etc. door wind of andere weersinvloeden het apparaat kunnen bedekken.
- Gebruik het apparaat nooit nadat het is gevallen.
Is het apparaat gevallen, moet het door de fabrikant of de klantendienst hiervan of door een vergelijkbaar gekwalificeerde persoon worden beoordeeld en indien nodig worden gerepareerd, zodat gevaren worden voorkomen.

Bedoeld gebruik

Gebruik het apparaat voor het verwarmen van oppervlakken in overdekte en tegen weersinvloeden beschermde buitenruimten. Het apparaat is uitsluitend bedoeld voor plafondmontage.

Tot het bedoeld gebruik behoren:

- Verwarming van oppervlakken
 - in opslagruimten,
 - in ruimten op bouwplaatsen,
 - in containers,
 - in de gastronomie,
 - op beurzen en bij evenementen,
 - in overdekte buitenruimten (bijv. overdekte terrassen).

Voorspelbaar verkeerd gebruik

Het apparaat is niet bedoeld voor industrieel gebruik.

- Leg geen voorwerpen, zoals kledingstukken op het apparaat.
- Gebruik het apparaat niet voor het verwarmen van voertuigen.
- Gebruik het apparaat niet in de buurt van benzine, oplosmiddelen, lakken of andere licht ontvlambare dampen of in ruimten waar deze worden bewaard.
- Het apparaat mag niet worden gebruikt als verwarmingsapparaat voor baby's / kinderen of dieren.
- Het apparaat mag niet in een douchecabine of direct boven een badkuip worden geïnstalleerd.
- Het apparaat mag niet worden gebruikt in de buurt van zwembaden.
- Gebruik dit apparaat niet in directe nabijheid van wasbakken, badkuipen of andere reservoirs die water bevatten.
Dompel het apparaat nooit onder in water.
- Het apparaat mag niet worden blootgesteld aan vocht of weersinvloeden (regen, zon).
- Elk ander gebruik dan het bedoeld gebruik is, geldt als logisch voorspelbaar verkeerd gebruik.

Eigenhandige constructieve wijzigingen, aan- of ombouwwerkzaamheden aan het apparaat zijn verboden.

Persoonlijke kwalificaties

Personen die dit apparaat gebruiken moeten:

- zich bewust zijn van de gevaren die bij werkzaamheden met en aan elektrische apparaten in vochtige omgeving ontstaan.
- de bedieningshandleiding, vooral het hoofdstuk veiligheid hebben gelezen en begrepen.

Onderhoudswerkzaamheden waarvoor het openen van de behuizing noodzakelijk is, mogen uitsluitend door geautoriseerde elektrotechnische vakbedrijven of door Trotec worden uitgevoerd.

Symbolen op het apparaat

Symbolen	Betekenis
	Het symbool op het apparaat wijst erop, dat het niet is toegestaan voorwerpen (bijv. handdoeken, kleding, etc.) over het apparaat of direct hiervoor op te hangen. Het verwarmingsapparaat mag niet worden afgedekt, zodat oververhitting en brandgevaar worden voorkomen!

Restgevaren



Waarschuwing voor elektrische spanning

Werkzaamheden aan elektrische onderdelen mogen alleen door een geautoriseerd gespecialiseerd bedrijf worden uitgevoerd!



Waarschuwing voor elektrische spanning

Voor alle werkzaamheden aan het apparaat de netstekker uit het stopcontact verwijderen!
Raak de netstekker niet aan met vochtige of natte handen.

De netstekker van het netsnoer uit het stopcontact trekken door de netstekker vast te pakken.



Waarschuwing voor hete oppervlakken

Onderdelen van het apparaat kunnen zeer heet worden en tot brandwonden leiden. Let vooral goed op als kinderen of andere kwetsbare personen aanwezig zijn!



Waarschuwing

Van dit apparaat kunnen gevaren uitgaan als het ondeskundig of niet volgens het bedoeld gebruik wordt gebruikt door niet geïnstrueerde personen! Zorg dat wordt voldaan aan de persoonlijke kwalificaties!



Waarschuwing

Het apparaat is geen speelgoed en hoort niet in kinderhanden.



Waarschuwing

Verstikkingsgevaar!

Laat het verpakkingsmateriaal niet achteloos rondslingeren. Voor kinderen kan dit gevaarlijk speelgoed zijn.



Waarschuwing

Er bestaat brandgevaar bij ondeskundig opstellen of aanbrengen.



Waarschuwing

Letselgevaar door infraroodstraling!

Blijf niet te lang in de directe nabijheid van het apparaat. Kijk niet langere tijd direct in het apparaat. Houd de minimale afstanden aan.



Waarschuwing

Het apparaat mag niet worden afgedekt, zodat oververhitting en brandgevaar wordt voorkomen!



Waarschuwing

Grove vuildeeltjes op de verwarmingsstaven kunnen leiden tot oververhitting van het apparaat. Er bestaat brandgevaar.

Verwijder grove vuildeeltjes van de verwarmingsstaven volgens het hoofdstuk Onderhoud, voordat u het apparaat inschakelt.

Gedrag bij noodgevallen

1. Schakel het apparaat uit.
2. Bij noodgevallen het apparaat scheiden van de netvoeding: De netstekker van het netsnoer uit het stopcontact trekken door de netstekker vast te pakken.
3. Sluit een defect apparaat niet opnieuw aan op de netaansluiting.

Informatie over het apparaat

Beschrijving van het apparaat

Het apparaat dient voor het snel leveren van directe warmte.

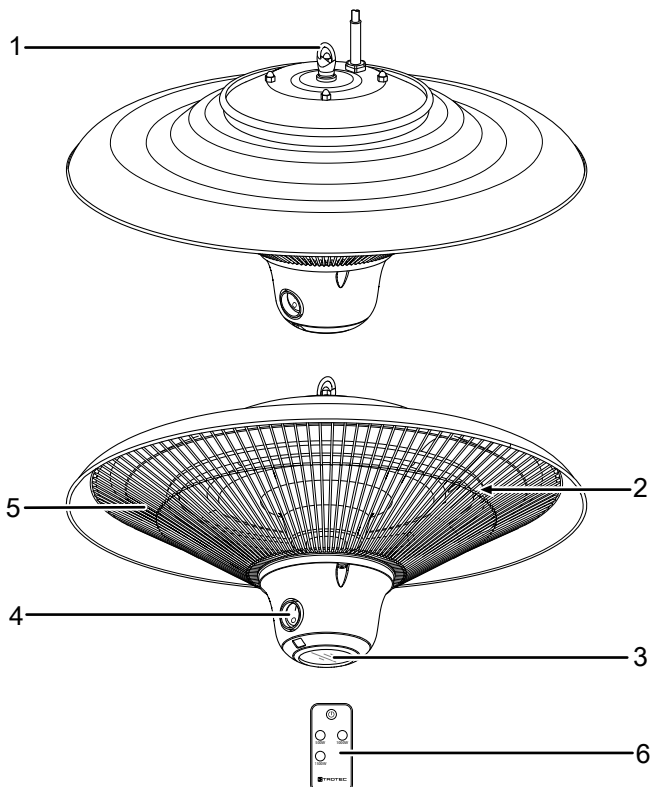
Het apparaat is gebaseerd op het werkingsprincipe van warmteontwikkeling door infraroodstraling, die bij de IR 1500 SC door een carbon-verwarmingselement en bij de IR 1510 SC en IR 2000 SC door een halogeenbuis wordt geleverd. De infraroodstraling wordt als warmtestraling afgegeven aan de oppervlakken in de omgeving. Hierbij worden personen of voorwerpen direct verwarmd.

De 3 verwarmingsniveaus kunnen via de afstandsbediening worden ingesteld.

- Geschikt voor overdekt gebruik buiten
- Voor plafondmontage
- Geruisloze werking
- Geen opwervelend stof (geschikt voor allergische personen)

De 3 apparaten onderscheiden zich in de technische gegevens en het design. In deze bedieningshandleiding wordt verder het apparaat IR 1500 SC als voorbeeld afgebeeld.

Overzicht van het apparaat



Nr.	Aanduiding
1	Houder voor plafondmontage
2	Verwarmingsspiraal
3	Bedrijfslampje
4	Aan- / uit-schakelaar
5	Rooster
6	Afstandsbediening

Transport en opslag

Let op

Het apparaat kan beschadigd raken als het niet correct wordt opgeslagen of getransporteerd.

De informatie m.b.t. het transport en de opslag van het apparaat opvolgen.

Transport

Neem **vóór** elk transport de volgende instructies in acht:

- Schakel het apparaat uit.
- De netstekker van het netsnoer uit het stopcontact trekken door de stekker vast te pakken.
- Gebruik het netsnoer niet als trektouw.
- Laat het apparaat voldoende afkoelen.

Opslag

Vóór elke opslag de volgende aanwijzingen opvolgen:

- De netstekker van het netsnoer uit het stopcontact trekken door de stekker vast te pakken.
- Laat het apparaat voldoende afkoelen.

Houd bij het niet gebruiken van het apparaat rekening met de volgende opslagcondities:

- Droog en tegen vocht en hitte beschermd
- Rechtopstaand op een positie die beschermd is tegen stof en direct zonlicht
- Indien nodig met een hoes tegen binnendringen van stof beschermen
- Geen andere apparaten of voorwerpen op het apparaat plaatsen, zodat beschadigingen aan het apparaat worden voorkomen
- Batterijen verwijderen uit de afstandsbediening

Montage en installeren

Leveromvang

- 1 x apparaat
- 2 x karabijnhaak
- 1 x bevestigingsketting 50 cm
- 3 x kabelbinder
- 1 x afstandsbediening
- 1 x handleiding

Apparaat uitpakken

1. Open de doos en het apparaat hieruit halen.
2. Verwijder de verpakking volledig van het apparaat.
3. Het netsnoer volledig afwikkelen. Controleer of het netsnoer niet is beschadigd en beschadig het niet bij het afwikkelen.

Montage

Het apparaat is bedoeld voor plafondmontage. Voor het installeren rekening houden met het volgende:



Waarschuwing

Brandgevaar door verkeerd installeren!
Er bestaat brandgevaar, als de vereiste minimale afstanden niet worden aangehouden.
Hiervoor het hoofdstuk installatie, evenals de technische gegevens in de bijlage opvolgen.

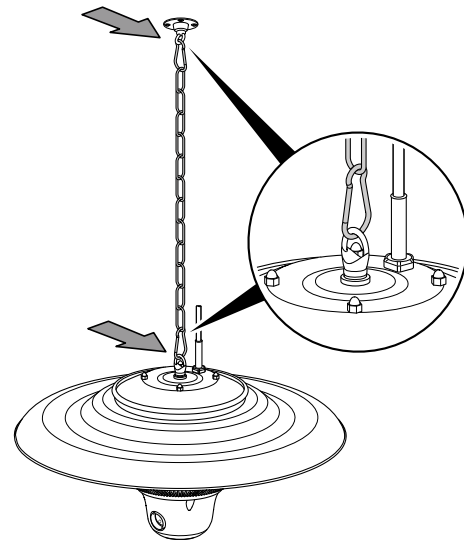


Waarschuwing

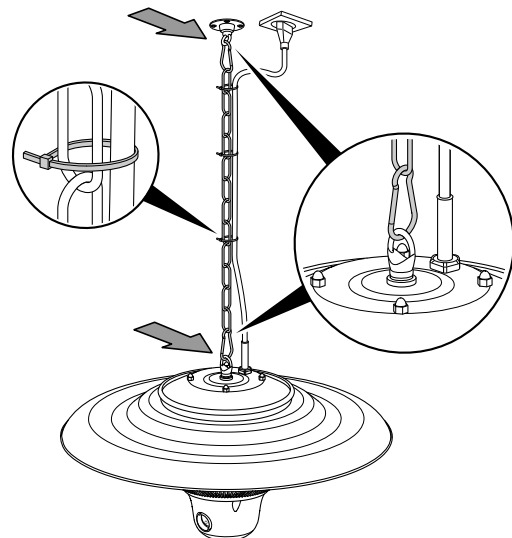
Er bestaat gevaar voor vallen van het apparaat, als het vereiste minimale draagvermogen van het plafond niet wordt aangehouden.
Kies resp. monteer een plafondhouder die geschikt is voor het gewicht van het apparaat (zie technische gegevens) en de aard van het plafond. Het plafond en de houder moet het 3- tot 4-voudige gewicht van het apparaat kunnen dragen. Het apparaat mag alleen op een vast plafondoppervlak worden gemonteerd.

1. Verbind een karabijnhaak met het ene uiteinde van de bevestigingsketting en met de houder voor plafondmontage (1).
2. Verbind de andere karabijnhaak met het plafondhouder.
3. Bevestig het apparaat aan het plafond, door een kettingschakel in de karabijnhaak van de plafondhouder te haken. Houd hierbij rekening met de minimale afstanden van het plafond tot de vloer.

4. Controleer de sluitingen van de karabijnhaken en sluit ze indien nodig.



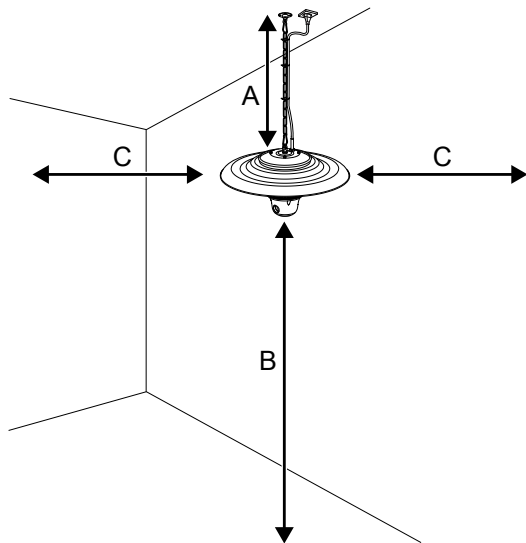
5. Zorg dat de aan- / uit-schakelaar (4) in de stand "0" staat.
6. Het netsnoer langs de bevestigingsketting leiden en het netsnoer bevestigen met kabelbinders. Houd er rekening mee dat het netsnoer het apparaat niet mag raken.



Installeren

Houd bij het installeren van het apparaat rekening met de minimale afstanden t.o.v. wanden en objecten, volgens het hoofdstuk technische gegevens.

- Installeer het apparaat nooit zo, dat het direct straalt op wanden of voorwerpen. De minimale afstanden t.o.v. wanden en objecten volgens hoofdstuk technische gegevens aanhouden.
- Installeer het apparaat uitsluitend in horizontale positie / waterpas.



In gebruik nemen



Info

Bij het voor het eerst in gebruik nemen of na langere stilstand, kan geurvorming ontstaan.

- Controleer de toestand van het netsnoer voordat het apparaat weer in gebruik wordt genomen. Bij twijfel aan de probleemloze toestand hiervan, contact opnemen met de klantendienst.
- Voorkom struikelgevaar bij het leggen van het netsnoer, resp. andere elektrische snoeren, vooral bij het opstellen van het apparaat middenin een ruimte. Gebruik snoerbruggen.
- Zorg dat verlengsnoeren volledig zijn uit-/afgerold.
- Zorg dat geen gordijnen etc. in de directe nabijheid aanwezig zijn.

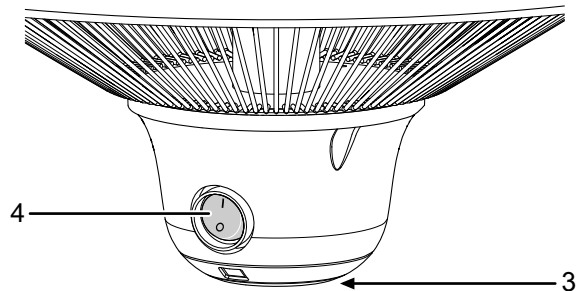
Plaats voor het eerste gebruik batterijen in de afstandsbediening.

Netsnoer aansluiten

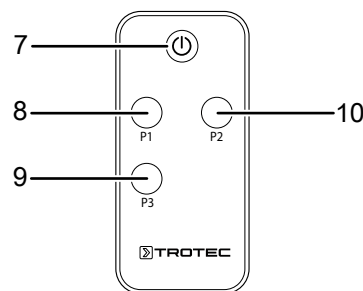
- Steek de netstekker in een volgens de voorschriften afgezekerd stopcontact.
- Zorg dat het netsnoer achter het apparaat langs wordt geleid. Het netsnoer nooit voor het apparaat langs leiden!

Bediening

Bedieningselementen



Afstandsbediening



Nr.	Aanduiding	Betekenis
3	Bedrijfslampje	Brandt rood tijdens standby-bedrijf Brandt groen tijdens bedrijf
4	Aan- / uitschakelaar	Apparaat in- of uitschakelen
7	Aan-/uit-toets	Verwarmingsvermogen in- of uitschakelen
8	Toets P1	Lage verwarmingsvermogen kiezen IR 1500 SC/IR 1510 SC: 500 W IR 200 SC: 650 W
9	Toets P2	Middelmatig verwarmingsvermogen kiezen IR 1500 SC/IR 1510 SC: 1000 W IR 200 SC: 1350 W
10	Toets P3	Hoge verwarmingsvermogen kiezen IR 1500 SC/IR 1510 SC: 1500 W IR 200 SC: 2000 W

Apparaat inschakelen

Nadat het apparaat, zoals in hoofdstuk Inbedrijfstelling is beschreven, klaar voor gebruik is geïnstalleerd, kan het worden ingeschakeld.

1. De aan-/uit-schakelaar (4) naar positie "I" schakelen.
 - ⇒ Het bedrijfslampje (3) brandt rood.
 - ⇒ Het apparaat is in stand-by-bedrijf.
2. Druk op de aan-/uit-toets (7).
3. Druk op de betreffende toets (8, 9, 10), voor het instellen van het gewenste verwarmingsniveau.
 - ⇒ Het bedrijfslampje (3) brandt tijdens bedrijf permanent groen.
 - ⇒ Het apparaat start met verwarmen op het gekozen verwarmingsniveau.

Buiten gebruik stellen



Waarschuwing voor elektrische spanning

Raak de netstekker niet aan met vochtige of natte handen.



Info

Wordt het apparaat via de afstandsbediening uitgeschakeld, bevindt het apparaat zich in standby-bedrijf. Is het standby-bedrijf niet nodig, kunt u het apparaat via de netschakelaar uitschakelen.

- Het apparaat uitschakelen door te drukken op de aan-/uit-toets (7) op de afstandsbediening. Daarna de aan- / uit-schakelaar (4) op het apparaat naar de stand "0" schakelen.
- Laat het apparaat volledig afkoelen.
- De netstekker van het netsnoer uit het stopcontact trekken door de stekker vast te pakken.
- Reinig het apparaat volgens het hoofdstuk onderhoud.
- Het apparaat opslaan volgens het hoofdstuk transport en opslag.

Defecten en storingen



Waarschuwing voor elektrische spanning

Werkzaamheden waarvoor het openen van het apparaat noodzakelijk is, mogen uitsluitend door geautoriseerde vakbedrijven of door Trotec worden uitgevoerd.

Het apparaat is tijdens de productie meerdere keren op een goede werking getest. Mochten er desondanks storingen ontstaan, controleer het apparaat dan op basis van de volgende lijst.

Het apparaat start niet:

- Controleer de netaansluiting.
- Controleer het netsnoer en de netstekker op beschadigingen.
- Controleer de afzekering van de gebouwinstallatie.
- Wacht 10 minuten, voordat u het apparaat opnieuw start. Mocht het apparaat niet opstarten, laat dan een elektrische controle uitvoeren door gespecialiseerd bedrijf of door Trotec.

Het apparaat geeft geen warmte af:

- De verwarmingsspiraal kan defect zijn. Laat een defecte verwarmingsspiraal vervangen door een elektrotechnisch vakbedrijf.
- Controleer de aan- / uit-schakelaar (4). Staat de schakelaar in de stand "0", is het apparaat uitgeschakeld. Het apparaat inschakelen.

Aardlekschakelaar of andere zekering wordt geactiveerd:

- Controleer de zekering. Eventueel andere verbruikers uitschakelen, voor het verlagen van de leidingbelasting.
- Neem contact op met een elektrotechnisch vakbedrijf.

Het apparaat trilt bij het inschakelen licht en stopt daarna weer:

- Lichte trillingen bij het inschakelen zijn een normaal verschijnsel. Er zijn geen maatregelen noodzakelijk.

Het apparaat reageert niet op de infrarood-afstandsbediening:

- Controleer of de afstand van de afstandsbediening t.o.v. het apparaat te groot is en verklein de afstand, indien noodzakelijk.
- Zorg dat er geen hindernissen, zoals meubels of muren, zijn tussen apparaat en afstandsbediening. Zorg voor zichtcontact tussen apparaat en afstandsbediening.
- Controleer de laadtoestand van de batterijen en vervang ze, indien noodzakelijk.
- Controleer of de polen van de batterijen in de juiste richting liggen als de batterijen net zijn vervangen.

Let op

Wacht na alle onderhouds- en reparatiewerkzaamheden minimaal 3 minuten. Schakel het apparaat daarna weer in.

Werkt het apparaat na deze controles nog niet probleemloos:

Neem contact op met de klantendienst. Het apparaat indien nodig voor reparatie naar een geautoriseerd elektrotechnisch vakbedrijf of naar Trotec brengen.

Onderhoud

Werkzaamheden voor aanvang van het onderhoud



Waarschuwing voor elektrische spanning

Raak de netstekker niet aan met vochtige of natte handen.

- Schakel het apparaat uit.
- De netstekker van het netsnoer uit het stopcontact trekken door de stekker vast te pakken.
- Laat het apparaat volledig afkoelen.



Waarschuwing voor elektrische spanning

Werkzaamheden waarvoor het openen van het apparaat noodzakelijk is, mogen uitsluitend door geautoriseerde vakbedrijven of door Trotec worden uitgevoerd.

Apparaat reinigen



Waarschuwing voor elektrische spanning

Dompel het apparaat nooit onder in water!



Waarschuwing voor hete oppervlakken

Raak de reflector en de verwarmingsstaven niet met blote handen aan.

Reinig het apparaat met een vochtige, zachte en pluisvrije doek. Zorg dat geen vocht in de behuizing komt. Zorg dat elektrische onderdelen niet in contact komen met vocht. Gebruik geen agressieve reinigingsmiddelen, bijv. reinigings sprays, oplosmiddelen, alcoholhoudende reinigingsmiddelen of schuurmiddelen voor het bevochtigen van de doek.

Wrijf de behuizing na het reinigen droog.

Vervuilingen op de verwarmingsstaven moeten met een lange kwast of zachte borstel worden verwijderd.

Technische bijlagen

Technische gegevens

Parameter	Waarde		
Model	IR 1500 SC	IR 1510 SC	IR 2000 SC
Verwarmingsvermogen	500 / 1000 / 1500 W	500 / 1000 / 1500 W	650 / 1350 / 2000 W
Netaansluiting	220-240 V / 50-60 Hz	220-240 V / 50-60 Hz	220-240 V / 50-60 Hz
Stekkertype	CEE 7/7	CEE 7/7	CEE 7/7
Beschermingsklasse	IP34	IP34	IP34
Afmetingen (lengte x breedte x hoogte)	420 x 420 x 240 mm	425 x 425 x 300 mm	605 x 605 x 300 mm
Minimale afstand t.o.v. wanden en objecten:			
Boven (A):	30 cm	50 cm	50 cm
Onder (B):	180 cm	180 cm	180 cm
Zijkant (C):	100 cm	100 cm	100 cm
Voor:	100 cm	100 cm	100 cm
Gewicht	1,5 kg	2,5 kg	3 kg
Batterij afstandsbediening	Type CR 2025 / 3 V	Type CR 2025 / 3 V	Type CR 2025 / 3 V

Recycling



Het symbool met een doorgestreepte vuilnisbak op een elektrisch of elektronisch apparaat geeft aan, dat het aan het eind van de levensduur niet mag worden weggegooid met het huishoudelijk afval. Voor kosteloze retournering zijn er inzamelpunten voor oude elektrische en elektronische apparaten bij u in de buurt. De adressen kunt u opvragen bij uw gemeente. Voor veel EU-landen kunt u zich via de website <https://hub.trotec.com/?id=45090> informeren over andere retourmogelijkheden. Anders graag contact opnemen met een in uw land goedgekeurd recyclingbedrijf voor afgedankte apparaten.

Door het gescheiden inzamelen van oude elektrische en elektronische apparaten worden recycling, materiaalhergebruik, resp. andere vormen van hergebruik van oude apparaten mogelijk gemaakt. Ook worden zo negatieve gevolgen bij de recyclen van de mogelijk in de apparaten opgenomen gevaarlijke stoffen voor het milieu en voor de menselijke gezondheid voorkomen.



Batterijen en accu's horen niet in het huisvuil, maar moeten in de Europese Unie – volgens Richtlijn 2006/66/EG VAN HET EUROPEES PARLEMENT EN DE RAAD van 6 september 2006 betreffende afgedankte batterijen en accu's – vakkundig worden gerecycled. De batterijen en accu's graag recyclen volgens de geldende wettelijke bepalingen.

Trotec GmbH

Grebbener Str. 7
D-52525 Heinsberg

☎ +49 2452 962-400

☎ +49 2452 962-200

✉ info@trotec.com

www.trotec.com