

DA

BETJENINGSVEJLEDNING
VARMESTRÅLER



Indholdsfortegnelse

Henvisninger vedrørende betjeningsvejledningen	2
Sikkerhed	2
Oplysninger om apparatet	4
Transport og opbevaring	5
Montering og installation	5
Betjening	7
Fejl og driftsforstyrrelser	7
Vedligeholdelse	8
Teknisk bilag	8
Bortskaffelse	8

Henvisninger vedrørende betjeningsvejledningen

Symboler



Advarsel mod elektrisk spænding

Dette symbol henviser til en fare for personers liv og sundhed på grund af elektrisk spænding.



Advarsel for varm overflade

Dette symbol henviser til en fare for personers liv og sundhed på grund af varme overflader.



Advarsel

Signalordet betegner en fare med middelsvær risikograd, som, hvis den ikke forhindres, kan føre til døden eller alvorlige kvæstelser.



Forsigtig

Signalordet betegner en fare med lav risikograd, som, hvis den ikke forhindres, kan føre til ringe eller moderate kvæstelser.

Bemærk

Signalordet henviser til vigtige oplysninger (f.eks. skader på materialer), men ikke til farer.



Info

Anvisninger med dette symbol hjælper dig til at udføre dine opgaver hurtigt og sikkert.



Følg brugervejledningen

Anvisninger med dette symbol henviser til, at betjeningsvejledningen skal overholdes.

Den aktuelle version af betjeningsvejledningen og EU-overensstemmelseserklæringen kan hentes under følgende link:



IR 2000 S



<https://hub.trotec.com/?id=40761>

Sikkerhed

Læs denne vejledning omhyggeligt igennem før ibrugtagning / anvendelse af enheden, og opbevar altid vejledningen i umiddelbar nærhed af opstillingsstedet eller på enheden.



Advarsel

Læs alle sikkerhedsadvarsler og anvisninger.

Manglende overholdelse af advarsler og anvisninger kan resultere i elektrisk stød, brand og/eller alvorlige personskader.

Gem alle sikkerhedsadvarsler og anvisninger til fremtidig brug.

Apparatet kan anvendes af børn over 8 år og personer med reducerede fysiske, sensoriske eller mentale evner eller manglende erfaring og/eller viden, hvis de er under opsyn eller er blevet instrueret i brugen og har forstået farerne, som er forbundet hermed.

Børn må ikke lege med apparatet. Rengøring og brugervedligeholdelse må ikke udføres af børn, der ikke er under opsyn.



Advarsel

Børn under 3 år skal holdes væk fra apparatet, med mindre de overvåges konstant.

Børn fra 3 år og under 8 år må kun tænde og slukke for apparatet, hvis de er under opsyn eller er blevet undervist i, hvordan apparatet bruges korrekt, og forstår de heraf resulterende farer, forudsat at apparatet er placeret eller installeret under normale brugsforhold.

Børn fra 3 år og under 8 år må ikke sætte stikket i stikdåsen, ikke regulere apparatet, ikke rengøre apparatet og/eller ikke vedligeholde apparatet.



Advarsel

Anvend ikke apparatet i små rum, hvis der befinder sig personer i disse, som ikke selv kan forlade rummet og som ikke er under konstant opsyn.

- Apparatet må ikke bruges eller opstilles i eksplosionsfarlige rum eller områder.
- Anvend ikke enheden i en aggressiv atmosfære.
- Lad enheden tørre efter en vådrengøring. Brug ikke enheden i våd tilstand.
- Anvend eller betjen ikke enheden med våde eller fugtige hænder.
- Udsæt ikke apparatet for direkte vandstråler.
- Stik aldrig genstande eller lemmer ind i apparatet.
- Brugt ikke apparatet som antændelseskilde.
- Dæk ikke enheden til, og transportér den ikke under brug.
- Enheden er ikke legetøj. Hold børn og dyr på afstand. Anvend kun apparatet under opsyn.
- Kontrollér altid varmekanonen, dens tilbehør og tilslutningsdele for mulige beskadigelser før brug. Defekte apparater eller dele må ikke anvendes.
- Sørg for, at alle el-ledninger, der befinder sig uden for enheden, er beskyttet mod beskadigelser (f.eks. fra dyr). Brug aldrig enheden, hvis der er skader på elledninger eller på stikkontakten!
- Strømtilslutningen skal være i overensstemmelse med angivelserne i kapitlet Tekniske data.
- Sæt strømstikket i en stikkontakt, der er korrekt sikret.
- Tag hensyn til enhedens tilslutningseffekt, ledningslængden og anvendelsesformålet, når du vælger forlængerledning til netkablet. Rul forlængerledningen helt ud. Undgå elektrisk overbelastning.
- Ledningen til apparatet skal altid trækkes ud af strømstikket (tag fat omkring netstikket), inden påbegyndelse af vedligeholdelse, pleje og reparationer på apparatet.
- Sluk for apparatet, og tag netkablet ud af el-stikkontakten, når du ikke skal bruge apparatet.
- Anvend aldrig apparatet, hvis der konstateres skader på el-stikket eller el-ledningerne.
Hvis ledningen til apparatets nettilslutning bliver beskadiget, skal den udskiftes hos producenten eller dennes serviceafdeling eller af en lignende kvalificeret person for at undgå skader.
Defekte el-ledninger udgør en alvorlig fare for sundheden!
- Overhold i forbindelse med installationen minimumafstandene til vægge og genstande samt opbevarings- og driftsbetingelserne, som beskrevet i kapitlet Tekniske data.

- Anvend ikke apparatet i umiddelbar nærhed af gardiner, senge eller sofaer.
- Transportér ikke apparatet under drift.
- Lad enheden afkøle før det transporteres og/eller vedligeholdes.
- Brug ikke apparatet i umiddelbar nærhed af vaskekummer, badekar, brusere eller andre beholdere, der indeholder vand. Der risiko for at få stød!
- Apparatet må ikke placeres direkte under en stikdåse.
- Apparatet skal placeres således, at kontakten og andre regulatorer ikke kan nås af en person, der sidder i badekarret eller står under bruseren.
- Apparatet må ikke anvendes med en programvælger, en timer, et separat fjernstyringssystem eller lignende anordning, som automatisk tænder for apparatet, da der er risiko for brand, hvis varmeapparatet dækkes til eller opstilles forkert.

Tilsigtet brug

Brug apparatet til opvarmning af overflader på overdækkede udendørsområder, der er beskyttet mod påvirkninger fra vejret.

Med til tilsigtet brug hører:

- Opvarmning af overflader
 - i lagerrum
 - i skurvogne på byggepladser
 - i containere
 - i gastronomibranchen
 - på messer og udstillinger
 - på overdækkede udendørsområder (f.eks. overdækkede terrasser).

Utilsigtet brug

Apparatet er ikke beregnet til anvendelse i industriområder.

- Læg ikke genstande, som f.eks. tøj, på enheden.
- Anvend kun apparatet til opvarmning af køretøjer.
- Anvend ikke apparatet i nærheden af benzin, opløsningsmidler, lak eller andre let antændelige dampe, eller i rum, hvor disse bliver opbevaret.
- Apparatet må ikke anvendes som varmeapparat til babyer/småbørn og dyr.
- Apparatet må aldrig anvendes i en brusekabine eller direkte over et badekar.
- Enheden må ikke anvendes i nærheden af svømmebassiner.
- Brug ikke apparatet i umiddelbar nærhed af vaskekummer, badekar, eller andre beholdere, der indeholder vand.
Dyp aldrig enheden i vand.
- Apparatet må ikke udsættes for fugtighed eller påvirkninger fra vejrliget (regn, sol).

- Enheden må ikke monteres i loftet.
- Anden brug eller betjening end beskrevet i denne betjeningsvejledning er ikke tilladt. Ved manglende overholdelse af instruktionerne bortfalder garantien og ethvert garantikrav.

Konstruktionsmæssige ændringer samt til- eller ombygninger på enheden uden tilladelse fra producenten er forbudt.


Personalets kvalifikationer

Personer, der anvender dette apparat, skal:

- Være sig de farer bevidst, der opstår ved arbejde med el-apparater i fugtige miljøer.
- Have læst og forstået betjeningsvejledningen, især kapitlet Sikkerhed.

Vedligeholdelsesopgaver, som kræver at huset åbnes, må kun udføres af autoriserede elektrikere eller Trotec.

Symboler på apparatet

Symboler	Betydning
	Symbolet på apparatet henviser til, at det ikke er tilladt at hænge genstande over eller lige foran apparatet (fx håndklæder, tøj etc.). Varmeapparatet må ikke tildækkes af hensyn til risikoen for overophedning og brandfare!

Resterende farer



Advarsel mod elektrisk spænding

Arbejde på elektriske komponenter må kun udføres af en autoriseret elektriker!



Advarsel mod elektrisk spænding

Tag stikket ud af stikkontakten, inden arbejde på apparatet påbegyndes!
Berør ikke strømstikket med våde eller fugtige hænder.
Træk ledningen ud af stikkontakten ved at tage fat i stikket – ikke i ledningen.



Advarsel for varm overflade

Dele af denne varmekanon kan blive meget varme og medføre forbrændinger. Man skal være særligt opmærksom, hvis der er børn eller andre beskyttelseskrævende personer til stede!



Advarsel

Der kan udgå farer fra denne varmekanon, hvis den anvendes fagligt ukorrekt eller utilsigtet af personer, der ikke er blevet instrueret i brugen! Overhold personalekvalifikationerne!



Advarsel

Instrumentet er ikke legetøj og skal opbevares utilgængeligt for børn!



Advarsel

Fare for kvælning!
Lad ikke emballagematerialet ligge og flyde. Det kan blive et farligt legetøj for børn.



Advarsel

Der er brandfare ved opstilling.
Opstil ikke varmekanonen på brændbare underlag.
Opstil ikke apparatet på langhårede tæpper.



Advarsel

Fare fra infrarød stråling!
Ophold dig ikke for længe i apparatets umiddelbare nærhed. Kig ikke ind i apparatet i længere tid. Overhold mindsteafstandene.



Advarsel

Apparatet må ikke tildækkes af hensyn til risikoen for overophedning og brandfare!



Advarsel

Store smudspartikler på varmeelementerne kan føre til en overophedning af apparatet. Der er brandfare!
Fjern store smudspartikler fra varmeelementerne sådan som beskrevet i kapitlet om vedligeholdelse, inden du tænder for apparatet.

Forholdsregler i nødstilfælde

1. Sluk for apparatet.
2. Afbryd enhedens forbindelse til nettilslutningen. Hold altid fat omkring stikket, når du tager tilslutningsledningen ud af stikkontakten.
3. Tilslut ikke en defekt enhed til el-nettet igen.

Oplysninger om apparatet

Apparatbeskrivelse

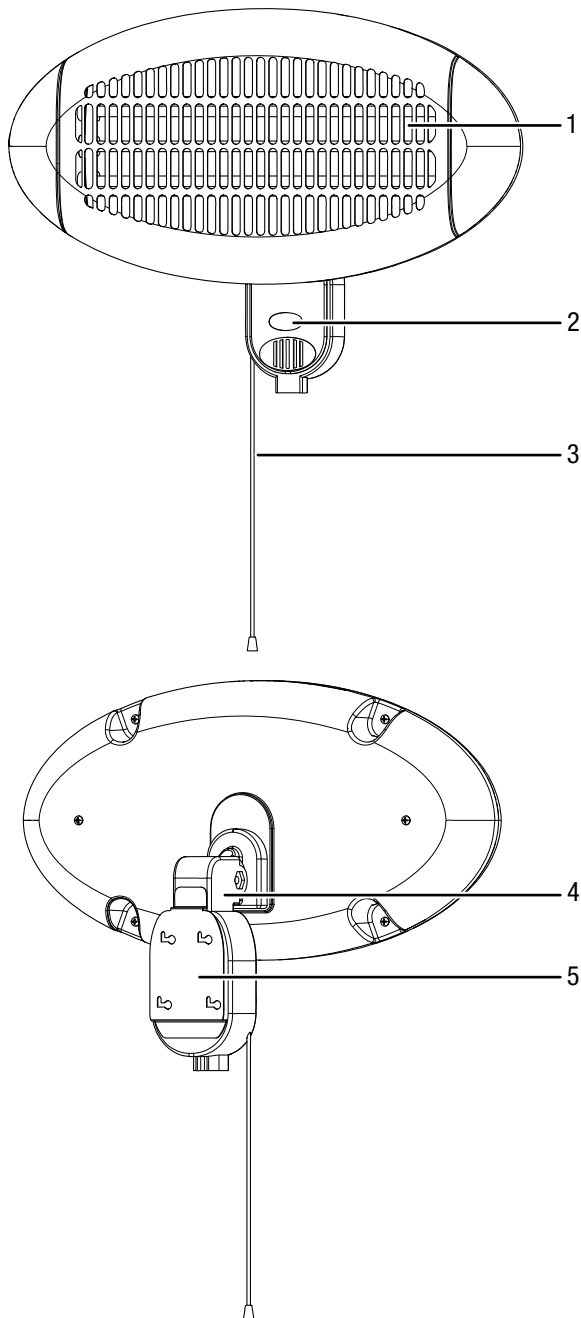
Apparatet IR 2000 S tjener kun til det formål at skaffe hurtig varme.

Apparatet baserer sig på funktionsprincippet om varmegeneration fra infrarød stråling. Hermed opvarmes personer eller genstande direkte.

De 3 varmetrin på op til 2000 W kan indstilles med trækafbryderen med snor.

- Egnet til vådrum og overdækkede udendørsområder
- Stænkvandsbeskyttet IP34
- Egnet til vægmontering eller fastgørelse på teleskopstativ
- Indstillelig hældning
- Ingen spredning af støv, og derfor også egnet til allergikere

Billede af apparatet



Nr.	Betegnelse
1	Varmeelement
2	Visning af varmetrin 0 = slukket 1 = trin 1 (650 W) 2 = trin 2 (1300 W) 3 = trin 3 (2000 W)
3	Tændingssnor
4	Drejelig holder
5	Beslag til vægmontering

Transport og opbevaring

Bemærk

Hvis du opbevarer eller transporterer apparatet på ukorrekt vis, kan apparatet blive beskadiget. Overhold instruktionerne for transport og opbevaring af værktøjet.

Transport

Vær opmærksom på følgende henvisninger, **før** apparatet transporteres:

- Sluk for apparatet.
- Træk ledningen ud af stikkontakten ved at tage fat i stikket – ikke i ledningen.
- Træk ikke i el-ledningen.
- Lad apparatet køle tilstrækkeligt af.

Opbevaring

Vær opmærksom på følgende henvisninger, **før** opbevaring:

- Træk ledningen ud af stikkontakten ved at tage fat i stikket – ikke i ledningen.
- Lad apparatet køle tilstrækkeligt af.

Når du ikke anvender apparatet, skal du opbevare det:

- Tørt og beskyttet mod frost og varme
- I opret position på et sted, der er beskyttet mod støv og direkte sollys
- Om nødvendigt beskyttet mod indtrængende støv med en afdækning
- Stil ikke andre apparater eller genstande på apparatet, da det vil kunne blive beskadiget

Montering og installation

Medfølger ved levering

- 1 x apparat
- 4 x fastgørelsesskruer
- 4 x dyvler
- 1 x betjeningsvejledning

Udpakning af apparatet

1. Åbn kassen og tag apparatet ud.
2. Fjern emballagen fuldstændigt fra apparatet.
3. Rul netkablet helt ud. Kontrollér, at netkablet ikke er beskadiget; sørg for ikke beskadige det, når det rulles op.

Montering

Apparatet egner sig til vægmontering. Der kan også anvendes et teleskopstativ, der fås som ekstraudstyr. Overhold følgende anvisninger ved installation i rummet:



Advarsel

Brandfare ved ukorrekt installation!

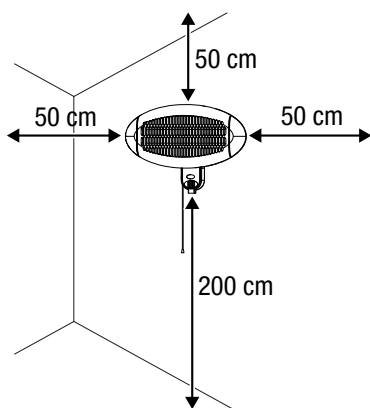
Det opstår brandfare, hvis de anviste mindste afstande ikke overholdes.

Apparatet skal have en afstand på mindst 200 cm til gulvet og mindst 50 cm til vægge og genstande som f.eks. gardiner og stikkontakter.

Installation

Overhold minimumafstandene til vægge og genstande ved installation af apparatet, som beskrevet i kapitlet Tekniske data.

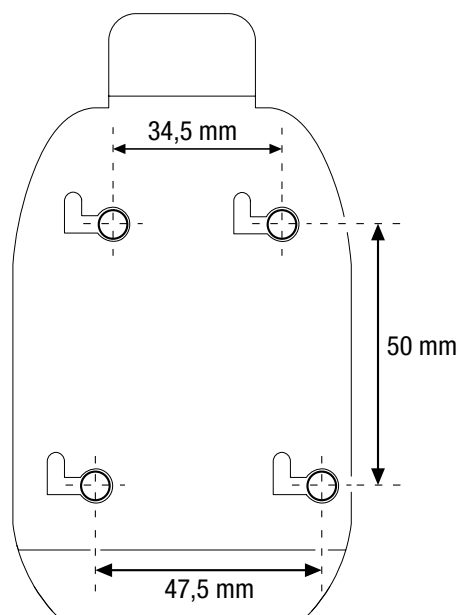
- Mindst 200 cm afstand til gulve
- Mindst 50 cm's afstand til tilstødende vægge eller genstande
- Installer ikke apparatet i loftet eller direkte bag en dør.
- Installer aldrig apparatet, så det stråler direkte mod en væg eller genstande. Hold i den forbindelse øje med minimumsafstandene til vægge og genstande som angivet i kapitlet Tekniske data.
- Installer udelukkende apparatet i vandret eller lodret position.



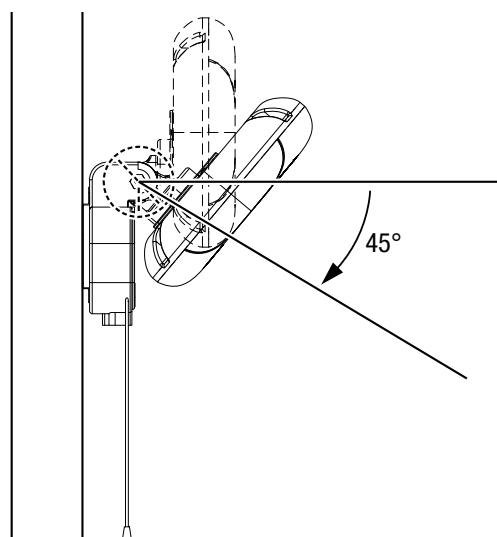
Følgende er nødvendigt til installationen:

- en blyant til afmærkning af borehuller
- et målebånd til bestemmelse af afstande
- en passende boremaskine
- dyvler, som er egnede til væggenes beskaffenhed
- en skruetrækker
- et vaterpas

1. Afmærk borehullerne på væggen efter dette skema:



2. Bor huller i væggen ved de markerede steder.
3. Sæt egnede dyvler ind i borehullerne.
4. Sæt skruerne ind i dyvlerne og skru dem fast.
⇒ Skrueerne skal rage ca. 0,5 cm ud af dyvlerne.
5. Hæng apparatet op.
6. Kontrollér, om alle 4 skruer sidder i holderen.
7. Kontrollér, at apparatet sidder godt fast.
8. Drej apparatet i den ønskede hældningsvinkel. Apparatet kan indstilles 45° nedad.



Ibrugtagning



Info

Ved første ibrugtagning eller efter længere stilstand kan der opstå lugt.

- Kontrollér netkablets tilstand, før du tager apparatet i brug igen. Kontakt kundeservice, hvis du ikke er sikker på, at det er i orden.
- Undgå snublefælder ved udlægning af netkablet eller andre elkabler, især ved opstilling af apparatet midt i rummet. Anvend kabelbroer.
- Sørg for, at forlængerledninger er rullet helt ud.
- Sørg for, at der ikke er gardiner eller lignende i umiddelbar nærhed.

Tilslutning af netkabel

- Sæt strømstikket i en stikkontakt, der er korrekt sikret.
- Sørg for, at netkablet bliver ført bag apparatet. Før aldrig netkablet foran apparatet.

Betjening

Sådan tændes apparatet

Når apparatet er installeret som beskrevet i kapitlet om ibrugtagning, er det klart til brug og kan tændes.

1. Tilpas apparatet med den drejelige holder.
2. Træk i snoren til trækafbryderen (3), indtil den ønskede varmeeffekt som vist på varmetrinnet (2) er indstillet:
Trin 0 = apparatet er slukket
Trin 1 = 650 W
Trin 2 = 1300 W
Trin 3 = 2000 W

Efter afsluttet anvendelse



Advarsel mod elektrisk spænding

Berør ikke strømstikket med våde eller fugtige hænder.

- Sluk apparatet ved at stille trækafbryderen (3) på position 0.
- Lad apparatet køle helt af.
- Træk ledningen ud af stikkontakten ved at tage fat i stikket – ikke i ledningen.
- Rengør instrumentet, som beskrevet i kapitlet Vedligeholdelse.
- Opbevar apparatet som beskrevet i kapitlet Opbevaring.

Fejl og driftsforstyrrelser



Advarsel mod elektrisk spænding

Opgaver, som kræver, at kabinettet åbnes, må kun udføres af autoriserede fagfolk eller Trotec.

Enheden er kontrolleret flere gange i løbet af produktionen for fejlfri funktion. Hvis der alligevel opstår funktionsfejl, skal du kontrollere enheden ud fra følgende liste.

Apparatet kan ikke tændes:

- Kontrollér nettilslutningen
- Kontroller netkablet og netstikket for beskadigelser.
- Kontrollér netsikringen i bygningen.
- Vent 10 minutter, før du starter apparatet igen. Hvis apparatet ikke starter, skal du lade en specialvirksomhed eller Trotec foretage en elektrisk kontrol.

Apparatet udsender ikke varme:

- Varmestaven er muligvis defekt. Lad den defekte varmestav blive skiftet ud af en autoriseret el-installatør.
- Kontroller visningen af varmetrinnet (2). Vis den viser 0, er apparatet slukket.

Tænd for apparatet ved at vælge et varmetrin mellem 1 og 3.

FI eller anden sikring udløser:

- Kontrollér sikringen. Afbryd eventuelt andre strømforbrugere for at reducere belastningen på ledningen.
- Tag kontakt til en autoriseret el-installatør.

Apparatet vibrerer let, når det tænder; derefter holder vibrationerne op.

- Lette vibrationer ved tænding er normalt. Der skal ikke foretages yderligere tiltag.

Bemærk

Vent mindst 3 minutter efter alt vedligeholdelses- og reparationsarbejde. Tænd først derefter enheden igen.

Fungerer enheden ikke fejlfrit efter udført kontrol?

Kontakt kundeservice. Send eventuelt værktøjet til reparation hos en autoriseret eltekniker eller hos Trotec

Vedligeholdelse

Aktiviteter før start på vedligeholdelse

**Advarsel mod elektrisk spænding**

Berør ikke strømstikket med våde eller fugtige hænder.

- Sluk for apparatet.
- Træk ledningen ud af stikkontakten ved at tage fat i stikket – ikke i ledningen.
- Lad apparatet køle helt af.

**Advarsel mod elektrisk spænding**

Opgaver, som kræver, at kabinettet åbnes, må kun udføres af autoriserede fagfolk eller Trotec.

Rengøring af apparatet

**Advarsel mod elektrisk spænding**

Dyp aldrig enheden i vand!

**Advarsel for varm overflade**

Rør aldrig ved reflektoren og varmeelementerne med bare hænder.

Rengør instrumentet med en blød, let fugtig, fnugfri klud. Sørg for, at der ikke kommer fugt ind i huset. Sørg for, at fugt ikke kan komme i kontakt med elektriske komponenter. Brug ikke aggressive rengøringsmidler som f.eks. rengøringspray, opløsningsmidler, alkoholholdige rengøringsmidler eller skuremidler til at fugte kluden.

Tør kabinettet efter rengøring.

Smuds på varmeelementerne skal fjernes med en lang pensel med bløde børster.

Teknisk bilag

Tekniske data

Parametre	Værdi
Model	IR 2000 S
Varmeydelse	650 / 1300 / 2000 W
Nettilslutning	1/N/PE ~ 220 – 240 V / 50–60 Hz
Stiktype	CEE 7/7
Kapslingsklasse	IP34
Dimensioner (dybde x bredde x højde)	160 x 500 x 370 mm
Minimumafstand til vægge og genstande:	
	foroven: 50 cm
	nederst: 200 cm
	i siden: 50 cm
	foran: 50 cm
Vægt	1,5 kg

Bortskaffelse



Symbolet med en skraldespand med en streg over på et elektro- eller elektronikapparat betyder, at dette ikke må bortskaffes med husholdningsaffaldet efter endt levetid. Der er indsamlingssteder, hvor elektro- og elektronikapparater indsamles gratis i nærheden af din bopæl. Du finder adressen hos din kommune. Du kan også informere dig om de muligheder for tilbagelevering, som faciliteres af Trotec. Klik ind på vores webside: <https://de.trotec.com/shop/>.

Den sorterede indsamling af elektro- og elektronikapparater giver mulighed for genbrug, materialeudnyttelse hhv. andre former for værdiudvinding af gamle apparater. Samtidig skal affaldssorteringen bidrage til at undgå negative følger for mennesker og miljø, som bortskaffelsen af apparaterne og de muligvis farlige stoffer disse indeholder, kan medføre.

Trotec GmbH

Grebener Str. 7
D-52525 Heinsberg

☎ +49 2452 962-400

☎ +49 2452 962-200

✉ info@trotec.com

www.trotec.com