

IR 2000 S

ET

KASUTUSJUHEND
KÜTTESEADE



 TROTEC

Sisukord

Kasutusjuhendi märkused	2
Ohutus.....	2
Seadme teave	4
Transport ja ladustamine	5
Montaaž ja paigaldus	5
Kasutamine	7
Vead ja rikked.....	7
Hooldus	8
Tehnilised lisad.....	8
Jäätmekäitlus	8

Kasutusjuhendi märkused

Sümbolid



Hoiatus elektripinge eest

See sümbol viitab elektripinge tekitatavatele ohtudele inimeste elule ja tervisele.



Kuuma pealispinna hoiatus

See sümbol viitab kuumadest pealispindadest lähtuvatele ja isikute elu ja tervist ohustavatele ohtudele.



Hoiatus

Märgusõna tähistab keskmise riskiastmega ohtu, mille eiramise tagajärjeks võib olla surm või rasked vigastused.



Ettevaatust

Märgusõna tähistab madala riskiastmega ohtu, mille eiramise tagajärjeks võivad olla kerged või mõõdukad vigastused.

Märkus

Märgusõna viitab olulisele teabele (nt ainele kahju), mitte ohtudele.



Teave

Selle sümboliga tähistatud juhised aitavad toiminguid sooritada kiiresti ja ohutult.



Järgige juhiseid

Selle sümboliga tähistatud juhised viitavad sellele, et järgida tuleb kasutusjuhendit.

Kasutusjuhendi kehtiva versiooni ja EL-i vastavusdeklaratsiooni saate alla laadida järgmiselt lingilt:



IR 2000 S



<https://hub.trotec.com/?id=40761>

Ohutus

Lugege kasutusjuhendit enne seadme paigaldamist/ kasutamist hoolikalt ja hoidke seda alati seadme kasutuskoha läheduses!



Hoiatus

Lugege kõiki ohutus- ja muid juhiseid.

Ohutus- ja muude juhiste eiramine võib põhjustada elektrilööki, põletusi ja/või raskeid vigastusi.

Hoidke kõik ohutus- ja muud juhised edaspidiseks alles.

8-aastased ja vanemad lapsed ning vähenenud füüsiliste, meeleliste või vaimsete võimetega või kogemuste ja teadmisteta isikud võivad seadet kasutada järelevalve all või kui neid on seadme ohutu kasutamise suhtes instrueeritud ning nad on seotud ohtudest teadlikud.

Lapsed ei tohi seadmega mängida. Lapsed ei tohi järelevalve puudumisel seadet puhastada ega hooldada.



Hoiatus

Jälgige, et nooremad kui 3-aastased lapsed ei viibiks seadme läheduses, välja arvatud siis, kui nad on pideva järelevalve all.

Lapsed vanuses 3–8 aastat võivad seadet ainult siis sisse ja välja lülitada, kui nende tegevust jälgitakse ja neid on seadme ohutus käsitlemise osas juhendatud ning nad mõistavad sellest tulenevaid ohte, seda eeldusel, et seade on asetatud või paigaldatud tavalisse kasutusasendisse.

Lapsed vanuses 3–8 aastat ei või ühendada pistikut pistikupesasse, seadet reguleerida, seadet puhastada ja/või viia läbi kasutaja poolset hooldust.



Hoiatus

Ärge kasutage seadet väikestes ruumides, kui neis viibib inimesi, kes ei ole suutelised ruumist iseseisvalt lahkuma ning kui nimetatud isikud ei ole pideva järelevalve all.

- Ärge kasutage seadet plahvatusohtlikes ruumides või piirkondades ega paigaldage seda sellisesse kohta.
- Ärge kasutage seadet agressiivses atmosfääris.
- Laske seadmel pärast märgpuhastust kuivada. Ärge laske seadmel märjana töötada.
- Ärge kasutage seadet niiskete või märgade kätega.
- Ärge suunake seadmele otsest veejuga.
- Ärge pange kunagi esemeid ega jäsemeid seadmesse.
- Ärge kasutage seadet süüteallikana.
- Ärge katke töötavat seadet kinni ega transportige seda.
- Seade ei ole mänguasi! Hoidke seade eemal lastest ja loomadest. Kasutage seadet ainult järelevalve all.
- Alati enne seadme kasutamist kontrollige seadet, selle tarvikuid ja ühendusosi võimalike kahjustuste avastamiseks. Ärge kasutage defektseid seadmeid ega seadme osi.
- Veenduge, et kõik väljapool seadet asuvad elektrijuhtmed oleksid kaitstud kahjustuste eest (nt loomade poolt põhjustatud kahjustuste eest). Ärge kunagi kasutage seadet, kui elektrijuhtmed või võrguühendus on kahjustatud.
- Elektriühendus peab vastama peatükis Tehnilised andmed esitatud andmetele.
- Ühendage võrgupistik nõuetekohase kaitsmega pistikupesasse.
- Võrgukaabli pikenduse valimisel arvestage seadmete kasutuskoormust, kaabli pikkust ja kasutusotstarvet. Rullige pikendusjuhe täielikult lahti. Vältige elektrilist ülekoormust.
- Enne seadme hooldus- või remonditöid eemaldage võrgukaabel pistikupesast, võttes seejuures pistikust kinni.
- Kui te ei kasuta seadet, lülitage see välja ja tõmmake võrgukaabel pistikupesast välja.
- Ärge kunagi kasutage seadet, kui olete avastanud, et pistik või võrgukaabel on kahjustatud. Kui seadme toitejuhe saab kahjustada, siis peab tootja, tootja klienditeenindus või muu sarnase kvalifikatsiooniga personal selle ohtude vältimiseks välja vahetama. Defektsed võrgukaablid kujutavad endast tõsist ohtu tervisele.
- Paigaldamisel jälgige minimaalset kaugust seintest ja esemetest, samuti peatükis Tehnilised andmed ära toodud ladustamis- ja töötingimusi.
- Ärge kasutage seadet kardinat, voodite või diivanite vahetus läheduses.

- Ärge transportige seadet käituse ajal.
- Laske seadmel enne selle transportimist ja/või hooldust maha jahtuda.
- Ärge kasutage seadet vannide, dušialuste, basseinide või muude vett sisaldavate mahutite läheduses. Elektrilöögi oht!
- Seadet ei tohi paigaldada vahetult sein pistikupesaga alla.
- Paigaldage seade nii, et vannis või duši all viibiv isik ei saaks puudutada lüliteid ega muid regulaatoreid.
- Seadet ei tohi kasutada koos programmlüliti, aeglüliti, eraldi kaugjuhtimissüsteemi või muu sarnase seadisega, mis lülitab seadme automaatselt sisse, kuna kinnikaetud või valesti paigaldatud kütteseadme korral on tuleoht.

Otstarbekohane kasutus

Kasutage seadet pindade soojendamiseks välistingimustes asuvates ilmastikumõjutuste eest kaitstud katusealustes.

Otstarbekohane kasutamine hõlmab:

- pindade soojendamist
 - laoruumides,
 - ehitusobjektide ruumides,
 - konteinerites,
 - gastronomias,
 - messidel ja sündmustel,
 - väljas asuvates katusealustes (nt katusealused terrassid).

Mitteotstarbekohane kasutus

Seade ei ole mõeldud tööstuslikuks kasutamiseks.

- Ärge asetage seadmele esemeid, näiteks riideid.
- Ärge kasutage seadet sõidukite kütmiseks.
- Ärge kasutage seadet bensiini, lahustite, lakkide või muude kergesti süttivate aurude läheduses või ruumides, kus nimetatud aineid hoitakse.
- Seadet ei tohi kasutada imikute/laste või loomade soojendamiseks.
- Seadet ei tohi paigaldada dušikabiini või otse vanni kohale.
- Seadet ei tohi kasutada basseini läheduses.
- Ärge kasutage seadet vahetult kraanikausside, vannide või muude veega täidetud mahutite läheduses. Ärge kastke seadet kunagi vette!
- Vältige seadme kokkupuudet niiskusega või ilmastikumõjutusi (vihm päike).
- Seadet ei tohi paigaldada lakke.
- Käitamine või kasutamine muul kui selles juhendis ära toodud viisil on keelatud. Juhendi mittejärgimisel tootja ei vastuta ja garantii kustub.

Seadme omaalgatuslikud tehnilised muudatused, juurde- ja ümberehitused on keelatud.


Personali kvalifikatsioon

Isikud, kes seda seadet kasutavad, peavad:

- teadlikud niiskes keskkonnas elektriseadmetega töötamisega seotud ohtudest;
- olema lugenud kasutusjuhendit, eriti selle peatükki Ohutus, ja sellest aru saanud.

Hooldustöid, mis nõuavad seadme korpuse avamist, tohivad teha ainult elektritöödele spetsialiseerunud ettevõtted või valmistajafirma Trotec.

Seadmel olevad sümbolid

Sümbol	Tähendus
	Seadmel olev sümbol juhib tähelepanu sellele, et seadme kohale või otse selle ette ei tohi riputada esemeid (nt kääterätkuid, riideid jne). Ülekuumenemise ja tuleohtu vältimiseks ei tohi kütteseadet kinni katta.

Ülejäänud ohud



Hoiatus elektripinge eest

Seadme elektrisadega tohivad töötada ainult vastava väljaõppega spetsialistid!



Hoiatus elektripinge eest

Eemaldage enne seadme mis tahes hooldustöid selle võrgupistik alati vooluvõrgust!
Ärge katsuge võrgupistikut niiskete või märgade kätega.
Tõmmake toitekaabel pistikupesast välja, hoides seejuures pistikust kinni.



Kuuma pealispinna hoiatus

Selle seadme osad võivad minna väga kuumaks ja tekitada põletusi. Eriti tähelepanelik tuleks olla siis, kui juures on lapsi või teisi kaitset vajavaid isikuid.



Hoiatus

Seade võib osutada ohtlikuks, kui instrueerimata isikud kasutavad seda asjatundmatult või mitteotstarbekohaselt! Personal peab täitma kvalifikatsiooninõuded!



Hoiatus

Seade ei ole mänguasi ja peab olema laste käeulatuses väljas.



Hoiatus

Lämbumisoht!
Ärge jätke pakendimaterjali hooletult vedelema. See võib osutada lastele ohtlikuks mänguasjaks.



Hoiatus

Asjatundmatu paigaldus võib põhjustada tuleohtu.
Ärge paigaldage seadet põlevale aluspinnale.
Ärge paigaldage seadet pikakarvalisele vaipkattele.



Hoiatus

Infrapunakiirgusest tulenevate vigastuste oht!
Ärge viibige seadme vahetus läheduses liiga kaua.
Ärge vaadake kaua otse seadmesse. Pidage kinni minimaalsetest vahekaugustest.



Hoiatus

Ülekuumenemise ja tuleohtu vältimiseks ei tohi seadet kinni katta!



Hoiatus

Suured küttevarrastele kinnituvad mustuseosakesed võivad põhjustada seadme ülekuumenemist. Esineb tuleoht.
Enne seadme sisselülitamist eemaldage suured mustuseosakesed küttevarrastelt nagu peatükis Hooldus kirjeldatud.

Käitumine hädaolukorras

1. Lülitage seade välja.
2. Hädaolukorras eemaldage seade vooluvõrgust. tõmmake ühendusjuhe võrgupistikupesast välja, hoides seejuures võrgupistikust kinni.
3. Ärge ühendage defektset seadet uuesti vooluvõrku.

Seadme teave

Seadme kirjeldus

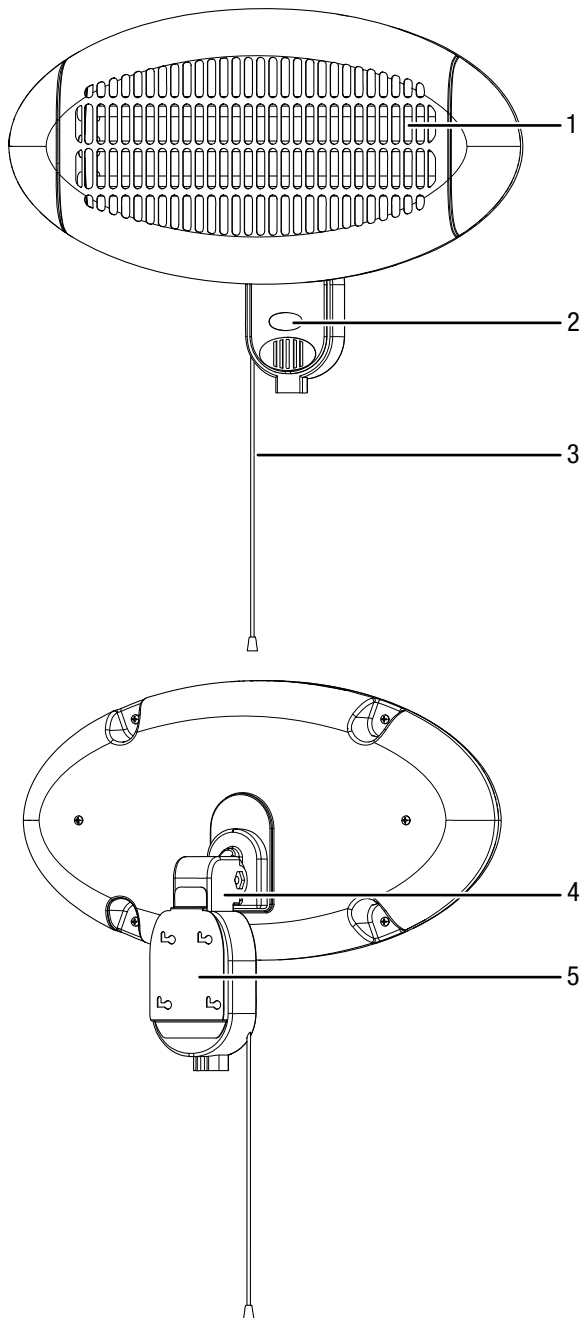
Seade IR 2000 S on mõeldud kiireks soojendamiseks.

Seade soojendab infrapunakiirguse abil. Seejuures soojendatakse vahetult isikuid või esemeid.

3 kuni 2000 W küttestat saab seadistada nõõriga tõmbelüliti abil.

- Sobib kasutamiseks niisketes ruumides ja välitingimustes asuvates katusealustes.
- Pritsmeveekindel, kaitseaste IP34.
- Sobib paigaldamiseks seinale või teleskoopstatiivile kinnitamiseks.
- Kaldenurk on reguleeritav.
- Ei keeruta üles tolmu (sobib allergikutele).

Seadme osad



Nr	Nimetus
1	Küttevardad
2	Kütteastme näidik: 0 = väljas 1 = 1. aste (650 W) 2 = 2. aste (1300 W) 3 = 3. aste (2000 W)
3	Nööriga tõmbelüliti
4	Liigutatav hoidik
5	Seinahoidik

Transport ja ladustamine

Märkus

Kui te ladustate või transpordite seadet asjatundmatult, võib seade saada kahjustusi.

Jälgige seadme transpordi ja ladustamise teavet.

Transport

Järgige järgmisi suuniseid iga kord **enne** transporti.

- Lülitage seade välja.
- Tõmmake toitekaabel pistikupesast välja, hoides seejuures pistikust kinni.
- Ärge tõmmake seadet toitejuhtmest.
- Laske seadmel piisavalt maha jahtuda.

Ladustamine

Järgige järgmisi juhiseid iga kord **enne** seadme hoiulepanekut.

- Tõmmake toitekaabel pistikupesast välja, hoides seejuures pistikust kinni.
- Laske seadmel piisavalt maha jahtuda.

Seadme mittekasutamisel peavad olema täidetud järgmised hoiutingimused.

- Hoidke seadet kuivas, pakase ja kuumuse eest kaitstud kohas.
- Hoidke seadet püstiasendis tolmu ja otsese päikesekiirguse eest kaitstud kohas.
- Hoidke seadet vajaduse korral tolmu eest kaitstvas ümbrises.
- seadme kahjustuste vältimiseks ärge asetage sellele teisi seadmeid või esemeid.

Montaaž ja paigaldus

Tarnekomplekt

- 1 seade
- 4 kinnituskrugi
- 4 tüüblit
- 1 juhend

Seadme lahtipakkimine

1. Avage karp ja võtke seade välja.
2. Võtke seade pakendist täielikult välja.
3. Kerige võrgukaabel täielikult lahti. Jälgige, et võrgukaabel ei oleks kahjustatud ning ärge kahjustage seda lahti kerides.

Paigaldamine

Seade on mõeldud seinale paigaldamiseks. Võimalik on kasutada teleskoopstatiivi. Ruumi paigaldamisel järgige järgmist nõuet.



Hoiatus

Tuleoht vale paigalduse tõttu!

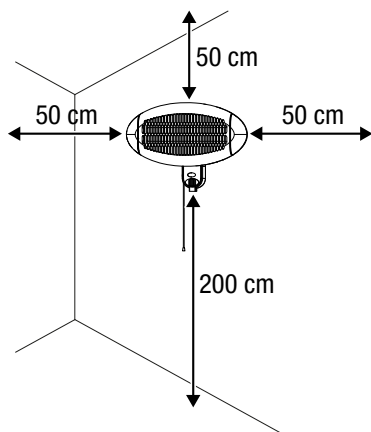
Tuleoht nõutavatest minimaalsetest vahekaugustest mittekinnipidamisel.

Seade peab olema põrandast vähemalt 200 cm ja seintest ja esemetest, nagu nt kardinaid, pistikupesad, vähemalt 50 cm kaugusel.

Paigaldus

Arvestage seadme paigaldamisel peatükis Tehnilised andmed ära toodud minimaalsete lubatud kaugustega seintest ja esemetest.

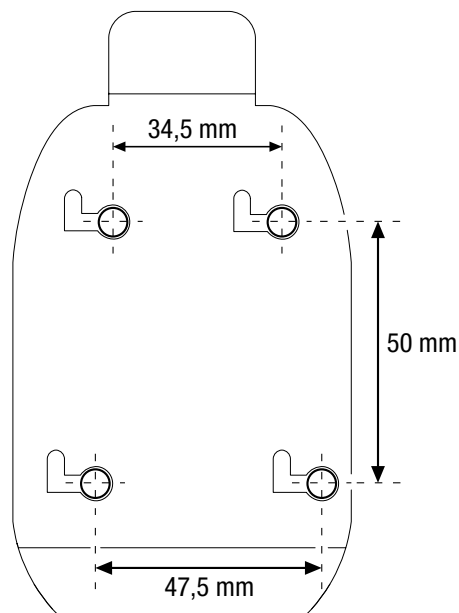
- Min kaugus põrandast 200 cm.
- Min kaugus külgnevatest seintest või esemetest 50 cm
- Ärge paigaldage seadet lakke ega otse ukse taha.
- Ärge paigaldage seadet kunagi nii, et see kiirgab soojust otse seintele või esemetele. Pidage kinni tehnilistele andmetele vastavatest minimaalsetest vahekaugustest seinte ja esemeteni.
- Paigaldage seade eranditult ainult horisontaalsesse/vertikaalsesse asendisse.



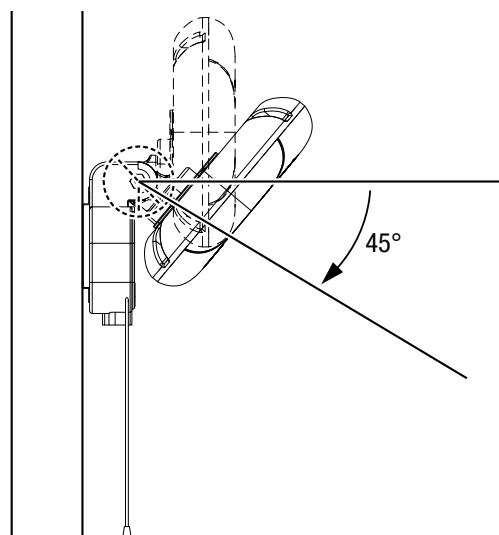
Paigalduseks vajate järgmisi vahendeid:

- pliiaitsit puuritavate aukude märkimiseks,
- mõõdulinti kauguste kindlaksmääramiseks,
- sobivat puuri,
- seina omadustega sobivaid tüübleid,
- kruvikeerajat,
- vesiloodi.

1. Märkige puuritavate avade asukohad vastavalt järgmisele skeemile seinale:



2. Puurige seinale märgitud kohtadesse augud.
3. Asetage tüüblid puuritud aukudesse.
4. Asetage kruvid tüüblitesse ja keerake kruvid kinni.
⇒ Kruvid peavad u 0,5 cm võrra tüüblitest väljas olema.
5. Riputage seade kruvidele.
6. Kontrollige, kas kõik 4 kruvi on hoidikusse kinnitatud.
7. Kontrollige, kas seade on korralikult kinni.
8. Pöörake seadet soovitud kaldenurgani. Seadme kaldenurka saab reguleerida 45° võrra allapoole.



Kasutuselevõtt



Teave

Esimesel kasutamisel või pärast pikemat mittekasutamist võib kaasneda hais.

- Enne seadme uuesti kasutusele võtmist kontrollige toitekaabli seisukorda. Kui te kahtlete selle seisukorras, siis pöörduge klienditeeninduse poole.
- Toitekaablit või muid kaableid paigaldades vältige komistamisohu tekitamist, iseäranis kui paigaldate seadme ruumi keskele. Kasutage kaablisildu.
- Veenduge, et kaablipikendused oleksid täies ulatuses lahti või kokku keritud.
- Jälgige, et vahetus läheduses ei oleks kardinaid või muud sarnast.

Toitekaabli ühendamine

- Ühendage toitepistik nõuetekohase maandusega pistikupesasse.
- Jälgige, et võrgukaablit veetakse seadme tagant. Ärge vedage võrgukaablit kunagi seadme eest.

Kasutamine

Seadme sisselülitamine

Kui te olete seadme paigaldanud ja see on tööks valmis, nagu peatükis Kasutuselevõtt kirjeldatud, siis võite seadme sisse lülitada.

1. Joondage seadet liigutatava hoidiku abil.
2. Tõmmake tõmbelüliti (3) nõõrist kuni küttestme näidiku (2) järgi on seadistatud soovitud küttevõimsus.
Aste 0 = seade on välja lülitatud
Aste 1 = 650 W
Aste 2 = 1300 W
Aste 3 = 2000 W

Kasutamise lõpetamine



Hoiatus elektriringe eest

Ärge katsuge võrgupistikut niiskete või märgade kätega.

- Lülitage seade välja, viies tõmbelüliti (3) positsioonile 0.
- Laske seadmel täielikult maha jahtuda.
- Tõmmake toitekaabel pistikupesast välja, hoides seejuures pistikust kinni.
- Puhastage seade peatüki Hooldus kohaselt.
- Ladustage seade, nagu kirjeldatud peatükis Ladustamine.

Vead ja rikked



Hoiatus elektriringe eest

Hooldustöid, mis nõuavad seadme korpuse avamist, tohivad teostada ainult volitatud erialaettevõtted või valmistajafirma Trotec.

Seadme laitmatut toimimist kontrolliti tootmise käigus mitu korda. Kui sellest hoolimata peaks esinema talitlustõrkeid, kontrollige seadet järgmise nimekirja alusel.

Seade ei käivitu

- Kontrollige elektritoidet.
- Kontrollige toitekaablit ja toitepistikut kahjustuste suhtes.
- Kontrollige hoone toitevõrgu kaitselüliti.
- Oodake enne seadme uuesti käivitamist 10 minutit. Kui seade ei käivitu, siis laske erialaettevõttel või valmistajafirmal Trotec teha seadme elektriline kontroll.

Seade ei kiirga soojust.

- Küttevarras on defektne. Laske defektne küttevarras elektritöödega tegelevas ettevõttes välja vahetada.
- Kontrollige küttestme näidikut (2). Kui näit on 0, siis on seade välja lülitatud.
Lülitage seade sisse, valides muu küttestme vahemikus 1 ja 3.

Rikkevoolukaitse või muu kaitse käivitub.

- Kontrollige kaitset. Vajadusel lülitage juhtme koormuse vähendamiseks teised tarbijad välja.
- Võtke ühendust elektritöödega tegeleva ettevõttega.

Sisselülitamisel seade vibreerib kergelt ja siis lõpetab vibreerimise.

- Kerge vibreerimine sisselülitamisel on normaalne. Mingeid meetmeid rakendada vaja ei ole.

Märkus

Oodake vähemalt 3 minutit pärast igat hooldus- ja parandustööd. Lülitage alles siis seade uuesti sisse.

Seade ei tööta pärast eelkirjeldatud kontrollimisi korralikult?

Võtke ühendust klienditeenindusega. Vajaduse korral toimetage seade remondiks elektritöödega tegelevasse volitatud ettevõttesse või Trotecisse.

Hooldus

Enne hooldust



Hoiatus elektripinge eest

Ärge katsuge võrgupistikut niiskete või märgade kätega.

- Lülitage seade välja.
- Tõmmake toitekaabel pistikupesast välja, hoides seejuures pistikust kinni.
- Laske seadmel täielikult maha jahtuda.



Hoiatus elektripinge eest

Hooldustöid, mis nõuavad seadme korpuse avamist, tohivad teostada ainult volitatud erialaettevõtted või valmistajafirma Trotec.

Seadme puhastamine



Hoiatus elektripinge eest

Ärge kastke seadet kunagi vette!



Kuuma pealispinna hoiatus

Ärge puudutage reflektoreid ja küttevardaid paljaste kätega!

Puhastage seadet niiske ja pehme ebemevaba lapiga. Jälgige, et korpusesse ei tungiks niiskust. Jälgige, et seadme elektrikomponendid ei puutuks kokku niiskusega. Ärge kasutage lapi niisutamiseks agressiivseid puhastusvahendeid, nagu nt puhastusspreisid, lahusteid, alkoholi sisaldavaid või abrasiivseid puhastusvahendeid.

Peale puhastamist kuivatage korpus.

Küttevarrastel olev mustus tuleb eemaldada pika pehmete harjastega pintsliga.

Tehnilised lisad

Tehnilised andmed

Parameeter	Väärtus
Mudel	IR 2000 S
Küttevõimsus	650/1300/2000 W
Võrguühendus	1/N/PE ~ 220–240 V / 50–60 Hz
Pistiku liik	CEE 7/7
Kaitseklass	IP34
Mõõtmed (sügavus x laius x kõrgus)	160 x 500 x 370 mm
Miinimumkaugus seintest ja esemetest	<ul style="list-style-type: none"> üleval: 50 cm all: 200 cm küljel: 50 cm ees: 50 cm
Kaal	1,5 kg

Jäätmekäitus



Vanal elektri- või elektroonikaseadmel olev läbikriipsutatud prügikonteineri märk näitab, et seadet ei tohi pärast kasutusaja lõppu käidelda koos olmeprügiga. Teie lähikonnas on tasuta tagastuse jaoks olemas vanade elektri- või elektroonikaseadmete kogumispunktid. Vastavad aadressid saate linna- või vallavalitsusest. Teiste meie loodud tagastusvõimaluste kohta leiate teavet ka meie veebilehelt <https://de.trotec.com/shop/>.

Vanade elektri- või elektroonikaseadmete eraldi kogumine võimaldab neid taaskasutada, materjali realiseerida või vanu seadmeid muul moel ära kasutada ning vältida seadmetes leiduvatest võimalikest ohtlikest ainetest tingitud kahjulikku mõju keskkonnale ja inimeste tervisele.

Trotec GmbH

Grebener Str. 7
D-52525 Heinsberg

☎ +49 2452 962-400

☎ +49 2452 962-200

✉ info@trotec.com

www.trotec.com