

IR 2000 S

IT

ISTRUZIONI PER L'USO
RISCALDATORE



 TROTEC

Sommario

Indicazioni relative alle istruzioni per l'uso 2

Sicurezza 2

Informazioni relative al dispositivo 5

Trasporto e stoccaggio..... 6

Montaggio e installazione 6

Comando 7

Errori e disturbi..... 8

Manutenzione 8

Allegato tecnico..... 9

Smaltimento..... 9

Indicazioni relative alle istruzioni per l'uso

Simboli



Avvertimento relativo a tensione elettrica

Questo simbolo indica che sussistono pericoli di vita e per la salute delle persone, a causa della tensione elettrica.



Avvertimento relativo a superficie calda

Questo simbolo avverte che a causa della superficie calda, sussiste pericolo di morte e pericolo per la salute delle persone.



Avvertimento

Questa parola chiave definisce un pericolo con un livello di rischio medio, che se non viene evitato potrebbe avere come conseguenza la morte o una lesione grave.



Attenzione

Questa parola chiave definisce un pericolo con un livello di rischio basso, che se non viene evitato potrebbe avere come conseguenza una lesione minima o leggera.

Avviso

Questa parola chiave indica la presenza di informazioni importanti (per es. relative a danni a cose), ma non indica pericoli.



Informazioni

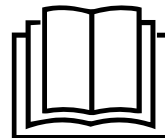
Gli avvertimenti con questo simbolo aiutano a eseguire in modo veloce e sicuro le proprie attività.



Osservare le istruzioni

Gli avvertimenti con questo simbolo indicano che devono essere osservate le istruzioni per l'uso.

La versione aggiornata delle istruzioni per l'uso e la dichiarazione di conformità UE possono essere scaricate dal seguente link:



IR 2000 S



<https://hub.trotec.com/?id=40761>

Sicurezza

Leggere le presenti istruzioni con attenzione prima della messa in funzione/dell'utilizzo del dispositivo e conservare le istruzioni sempre nelle immediate vicinanze del luogo di installazione o presso il dispositivo stesso.



Avvertimento

Leggere tutte le indicazioni di sicurezza e le istruzioni.

L'inosservanza delle indicazioni di sicurezza e delle istruzioni può causare scosse elettriche, incendi e/o lesioni gravi.

Conservare tutte le indicazioni di sicurezza e le istruzioni per il futuro.

Il dispositivo può essere utilizzato da bambini a partire da 8 anni e da persone con capacità fisiche, sensoriali o mentali ridotte o con mancanza di esperienza e/o conoscenza, se sono supervisionati o se sono stati formati sull'utilizzo sicuro del dispositivo e se hanno capito i pericoli che ne possono risultare.

I bambini non devono giocare con il dispositivo. La pulizia e la manutenzione da parte dell'utente non devono essere eseguite da bambini senza supervisione.



Avvertimento

Tenere lontano il dispositivo dalla portata di bambini di età inferiore ai 3 anni, a meno che non siano costantemente vigilati.

I bambini da 3 anni in su e di età inferiore a 8 anni possono soltanto accendere e spegnere il dispositivo se questo avviene sotto il controllo di un adulto o se sono stati istruiti sul sicuro utilizzo del dispositivo e hanno compreso i potenziali pericoli, purché il dispositivo sia posizionato e installato nel suo normale luogo di utilizzo.

I bambini da 3 anni in su e di età inferiore a 8 anni non sono autorizzati a infilare la spina nella presa di corrente, a regolare il dispositivo, a pulirlo e/o a eseguire la manutenzione prevista da parte dell'utente.



Avvertimento

Non utilizzare il dispositivo in ambienti piccoli, se vi si trovano delle persone, che non sono in grado di abbandonare l'ambiente autonomamente e che non sono supervisionate costantemente.

- Non utilizzare il dispositivo in ambienti o aree a rischio di esplosione e non posizionarlo in tali locali.
- Non utilizzare il dispositivo in atmosfere aggressive.
- Far asciugare il dispositivo dopo la pulizia con acqua. Non metterlo in funzione se è bagnato.
- Non mettere in funzione o comandare il dispositivo se si hanno mani umide o bagnate.
- Non esporre il dispositivo al getto diretto di acqua.
- Non infilare mai oggetti o elementi nel dispositivo.
- Non utilizzare il dispositivo come fonte di accensione.
- Durante il funzionamento, non coprire il dispositivo e non trasportarlo.
- Il dispositivo non è un giocattolo. Tenere lontani bambini e animali. Utilizzare il dispositivo solo sotto sorveglianza.
- Controllare il dispositivo prima di ogni utilizzo e verificare che gli accessori e gli allacci non siano danneggiati. Non utilizzare dispositivi o parti di dispositivi danneggiati.
- Assicurarsi che tutti i cavi elettrici che si trovano all'esterno del dispositivo siano protetti da possibili danneggiamenti (per es. causati da animali). Non utilizzare mai il dispositivo se sono presenti danni ai cavi elettrici o all'alimentazione elettrica!
- L'allaccio alla corrente deve rispettare le indicazioni riportate nel capitolo Dati tecnici.
- Inserire la spina elettrica in una presa di sicurezza.
- Scegliere le prolunghie del cavo elettrico nel rispetto della potenza allacciata del dispositivo, della lunghezza del cavo e della destinazione d'uso. Srotolare completamente il cavo della prolunga. Evitare il sovraccarico elettrico.

- Estrarre il cavo elettrico dalla presa di corrente prima di iniziare i lavori di manutenzione e di riparazione sul dispositivo, afferrandolo alla spina elettrica.
- Spegnere il dispositivo e rimuovere il cavo elettrico dalla presa di corrente, quando il dispositivo non viene utilizzato.
- Non utilizzare mai il dispositivo se vengono constatati danni alle spine elettriche o ai cavi elettrici. Se la linea di allaccio alla corrente elettrica di questo dispositivo viene danneggiata, è necessario farla sostituire dal produttore o dal suo servizio clienti o da una persona qualificata in egual modo, per prevenire possibili pericoli. I cavi elettrici difettosi rappresentano un serio pericolo per la salute!
- Durante l'installazione, osservare le distanze minime del dispositivo dalle pareti e dagli oggetti e le condizioni di stoccaggio e di funzionamento, in conformità con il capitolo Dati tecnici.
- Non utilizzare il dispositivo nelle immediate vicinanze di tende, letti o divani.
- Non trasportare il dispositivo durante il funzionamento.
- Prima del trasporto e/o dei lavori di manutenzione, lasciare raffreddare il dispositivo.
- Non utilizzare il dispositivo nelle immediate vicinanze di vasche da bagno, docce, piscine o altri contenitori che contengono acqua. Sussiste pericolo di folgorazione!
- È vietato posizionare il dispositivo direttamente sotto una presa di corrente a parete.
- Il dispositivo deve essere posizionato in modo tale che l'interruttore e gli altri regolatori non possano essere toccati dalla persona che si trova in vasca o sotto la doccia.
- Il dispositivo non deve essere utilizzato con un commutatore a programma, un temporizzatore, un sistema telecomando separato o un dispositivo simile, che possono accendere automaticamente il dispositivo, perché sussiste pericolo di incendio se il riscaldatore è coperto o installato in modo errato.

Uso conforme alla destinazione

Utilizzare il dispositivo per riscaldare le superfici in ambienti esterni coperti da tetto, protetti contro le intemperie.

Fanno parte dell'uso conforme alla destinazione:

- Riscaldare le superfici
 - nei magazzini,
 - nei cantieri,
 - nei container,
 - nella gastronomia,
 - in fiere ed esposizioni,
 - in ambienti esterni coperti (per es. terrazzi coperti).

Uso non conforme alla destinazione

Il dispositivo non è predisposto per un utilizzo industriale.

- Non posare alcun oggetto, come per es. i vestiti, sul dispositivo.
- Non utilizzare il dispositivo per riscaldare veicoli.
- Non utilizzare il dispositivo nelle vicinanze di benzina, solventi, vernici o altri vapori facilmente infiammabili, o in ambienti in cui questi vengono stoccati.
- È vietato utilizzare il dispositivo come riscaldatore per bebè / bambini o animali.
- È vietato installare il dispositivo in una cabina doccia o direttamente sopra a una vasca da bagno.
- È vietato utilizzare il dispositivo nelle vicinanze di piscine.
- Non utilizzare il dispositivo nelle immediate vicinanze di lavandini, vasche da bagno o altri contenitori che contengono acqua.
Non immergere mai il dispositivo nell'acqua.
- Non esporre il dispositivo all'umidità o alle intemperie (pioggia, sole).
- È vietato montare il dispositivo al soffitto.
- Un funzionamento o un utilizzo che differiscono da quanto indicato nelle presenti istruzioni non sono ammessi. In caso di mancata osservazione, si estingue ogni responsabilità e il diritto alla garanzia.

È vietato apportare delle modifiche, fare delle installazioni e delle trasformazioni del dispositivo.


Qualifiche del personale

Il personale addetto all'utilizzo di questo dispositivo deve:

- essere conscio dei pericoli che possono venirsene a creare durante il lavoro con dispositivi elettrici in ambienti umidi.
- aver letto e capito le istruzioni per l'uso, in particolare il capitolo sulla sicurezza.

I lavori di manutenzione che richiedono l'apertura dell'involucro devono essere eseguiti esclusivamente da aziende di impianti elettrici o dalla Trotec.

Simboli presenti sul dispositivo

Simboli	Descrizione
	Il simbolo sul dispositivo indica che non è consentito appendere oggetti (ad es. asciugamani, indumenti, ecc.) direttamente davanti al dispositivo o su di esso. Il riscaldatore non deve essere coperto, per evitare un surriscaldamento e il pericolo di incendio!

Pericoli residui



Avvertimento relativo a tensione elettrica

I lavori presso le parti elettriche devono essere eseguiti esclusivamente da imprese specializzate autorizzate!



Avvertimento relativo a tensione elettrica

Prima di qualsiasi lavoro sul dispositivo, rimuovere la spina elettrica dalla presa di corrente!
Non toccare la spina elettrica con mani umide o bagnate!
Scollegare il cavo elettrico dalla presa di corrente, estraendo la spina elettrica dalla presa.



Avvertimento relativo a superficie calda

Alcune parti di questo dispositivo possono diventare molto calde e causare ustioni. È necessaria una particolare attenzione quanto sono presenti bambini o altre persone che necessitano di protezione!



Avvertimento

Da questo dispositivo posso scaturire pericoli, se viene utilizzato in modo non corretto o non conforme alla sua destinazione da persone senza formazione! Tenere conto delle qualifiche del personale!



Avvertimento

Questo dispositivo non è un giocattolo e non deve essere maneggiato da bambini.



Avvertimento

Pericolo di soffocamento!
Non lasciare incustodito il materiale di imballaggio. Potrebbe diventare un gioco pericoloso per bambini.



Avvertimento

Sussiste pericolo di incendio, in caso di posizionamento non corretto.
Non posizionare il dispositivo su pavimentazioni infiammabili.
Non posizionare il dispositivo su moquette a pelo lungo.



Avvertimento

Pericolo di lesioni causate dai raggi infrarossi!
Non sostare troppo a lungo nelle immediate vicinanze del dispositivo. Non guardare direttamente nel dispositivo per un periodo prolungato. Rispettare le distanze minime.



Avvertimento

Il dispositivo non deve essere coperto, per evitare un surriscaldamento e il pericolo di incendio!



Avvertimento

Le particelle di sporco grossolane sugli elementi riscaldanti possono portare a un surriscaldamento del dispositivo. Sussiste pericolo di incendio
Prima di accendere il dispositivo, rimuovere le particelle di sporco grossolane dagli elementi riscaldanti in conformità con il capitolo Manutenzione.

Comportamento in caso di emergenza

1. Spegnerne il dispositivo.
2. In caso di emergenza, staccare il dispositivo dall'alimentazione elettrica. Estrarre il cavo elettrico dalla presa di corrente afferrandolo dalla spina elettrica.
3. Non allacciare nuovamente all'alimentazione elettrica un dispositivo difettoso.

Informazioni relative al dispositivo

Descrizione del dispositivo

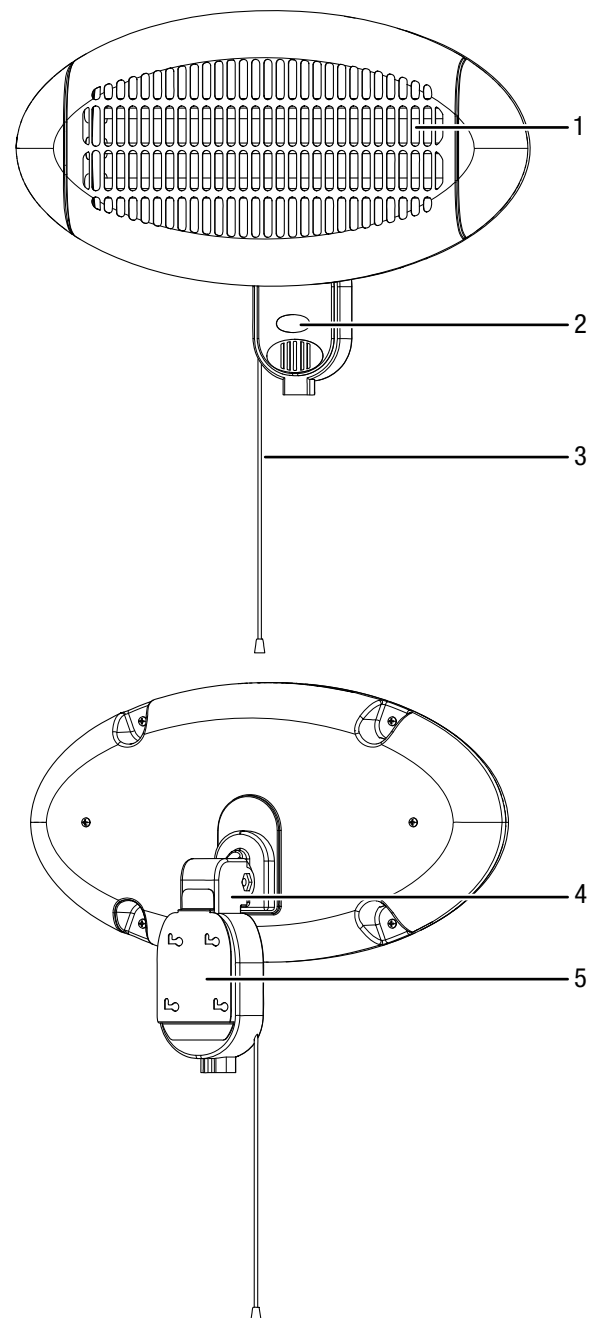
Il dispositivo IR 2000 S è progettato per la produzione veloce di un calore immediato.

Il dispositivo si basa sul principio di funzionamento della produzione di calore tramite un irraggiamento a infrarossi. Le persone o gli oggetti vengono riscaldati direttamente.

I 3 livelli di riscaldamento fino a 2000 W possono essere impostati tramite la corda dell'interruttore a strappo.

- adatto per ambienti umidi e utilizzo esterno coperto da tetto
- protetto contro gli schizzi d'acqua IP34
- adatto per il montaggio a parete o per il fissaggio sul cavalletto telescopico
- angolazione regolabile
- nessuna circolazione di polvere (adatto per soggetti allergici)

Rappresentazione del dispositivo



N.	Definizione
1	Elementi riscaldanti
2	Visualizzazione livello di riscaldamento: 0 = spento 1 = livello 1 (650 W) 2 = livello 2 (1300 W) 3 = livello 3 (2000 W)
3	Interruttore a strappo con corda
4	Supporto orientabile
5	Supporto per il montaggio a parete

Trasporto e stoccaggio

Avviso

Se il dispositivo viene immagazzinato o trasportato in modo non conforme, il dispositivo può essere danneggiato.

Fare attenzione alle informazioni relative al trasporto e allo stoccaggio del dispositivo.

Trasporto

Osservare le seguenti indicazioni **prima** di ogni trasporto:

- Spegnerne il dispositivo.
- Scollegare il cavo elettrico dalla presa di corrente, estraendo la spina elettrica dalla presa.
- Non utilizzare il cavo elettrico come corda traente.
- Lasciare che il dispositivo si raffreddi sufficientemente.

Immagazzinaggio

Osservare le seguenti indicazioni **prima** di ogni stoccaggio:

- Scollegare il cavo elettrico dalla presa di corrente, estraendo la spina elettrica dalla presa.
- Lasciare che il dispositivo si raffreddi sufficientemente.

In caso di non utilizzo del dispositivo, osservare le seguenti condizioni di stoccaggio:

- asciutto e protetto contro gelo e calore
- in posizione diritta in un posto protetto dalla polvere e dall'irraggiamento diretto del sole
- eventualmente con un involucro che lo protegge dalla polvere che può penetrarci
- non posizionare altri dispositivi o oggetti sul dispositivo, per evitare danneggiamenti al dispositivo

Montaggio e installazione

Dotazione

- 1 x dispositivo
- 4 x viti di fissaggio
- 4 x tasselli
- 1 x istruzioni

Disimballaggio del dispositivo

1. Aprire il cartone ed estrarre il dispositivo.
2. Rimuovere completamente l'imballaggio del dispositivo.
3. Srotolare completamente il cavo elettrico. Fare attenzione che il cavo elettrico non sia danneggiato e non danneggiarlo durante lo srotolamento.

Montaggio

Il dispositivo è adatto per il montaggio a parete. Come opzione, è possibile utilizzare un cavalletto telescopico. Osservare le seguenti disposizioni per l'installazione in un ambiente:



Avvertimento

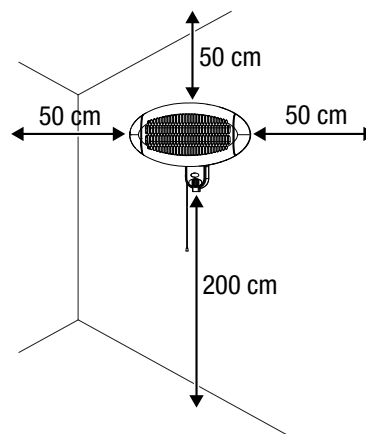
Pericolo di incendio dovuto a una installazione errata! Sussiste pericolo di incendio, se non vengono rispettate le distanze minime richieste.

Il dispositivo deve avere una distanza minima di 200 cm dal pavimento e una distanza minima di 50 cm dalle pareti e dagli oggetti, come per es. le tende e le prese di corrente.

Installazione

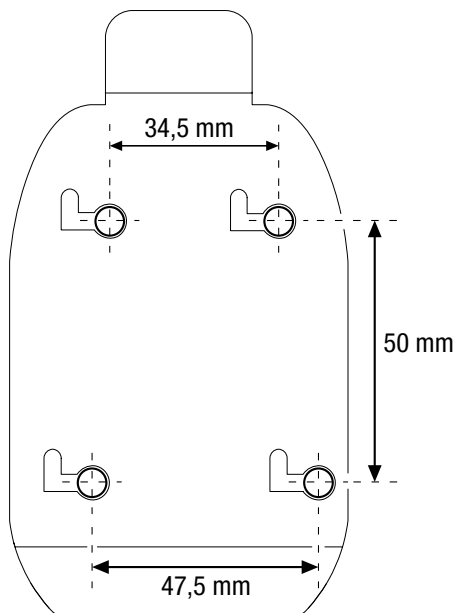
Durante l'installazione osservare le distanze minime del dispositivo dalle pareti e dagli oggetti, in conformità al capitolo Dati tecnici.

- min. 200 cm di distanza dal pavimento
- min. 50 cm di distanza dalle pareti o dagli oggetti adiacenti
- Non installare il dispositivo al soffitto o direttamente dietro a una porta.
- Non installare mai il dispositivo in modo che irradi direttamente sulle pareti o sugli oggetti. Osservare a tal fine le distanze minime dalle pareti e dagli oggetti, in conformità al capitolo Dati tecnici.
- Installare il dispositivo esclusivamente in una posizione orizzontale.

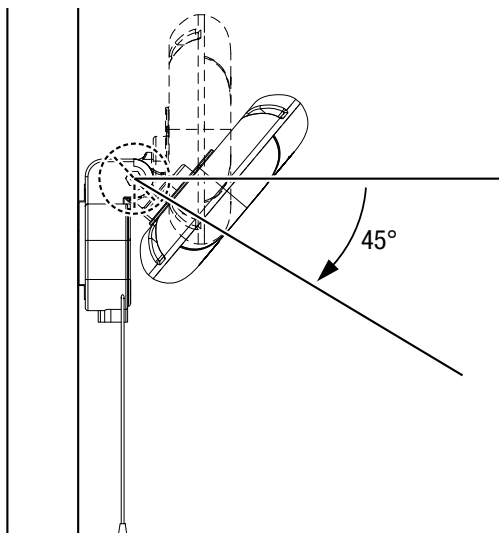


Per l'installazione serve:

- una matita per segnare i fori da fare con il trapano
 - un metro per definire le distanze
 - un trapano adatto
 - tasselli adatti alla consistenza delle pareti
 - un giravite
 - una livella a bolla
1. Segnare i fori da fare sulla parete, secondo seguente schema:



2. Forare la parete nei punti marcati.
3. Inserire dei tasselli adatti nei fori.
4. Inserire le viti nei tasselli e avvitarle saldamente.
⇒ Le viti devono fuoriuscire di circa 0,5 cm dal tassello.
5. Agganciare il dispositivo.
6. Controllare se tutte e 4 le viti sono agganciate al supporto.
7. Controllare che il dispositivo sia ben posizionato.
8. Ruotare il dispositivo nell'inclinazione desiderata. Il dispositivo è regolabile di 45° verso il basso.



Messa in funzione



Informazioni

Alla prima messa in funzione o dopo un lungo periodo di non utilizzo, è possibile che si formino degli odori.

- Prima di rimettere in funzione il dispositivo, controllare le condizioni del cavo elettrico. In caso di dubbi in merito alle sue condizioni perfette, chiamare il servizio di assistenza.
- Evitare di posare il cavo elettrico o gli altri cavi elettrici in punti in cui si potrebbe inciampare, in particolare quando il dispositivo viene posizionato al centro del locale. Utilizzare ponti passacavi.
- Assicurarsi che le prolunghe dei cavi siano completamente srotolate.
- Fare attenzione che non ci siano delle tende o simili nelle immediate vicinanze.

Collegamento del cavo elettrico

- Inserire la spina elettrica in una presa di corrente assicurata correttamente.
- Fare attenzione che il cavo elettrico sia posizionato dietro al dispositivo. Non posizionare mai il cavo elettrico davanti al dispositivo!

Comando

Accensione del dispositivo

Dopo aver installato il dispositivo come descritto nel capitolo Messa in funzione, in modo che sia pronto all'uso, si può accenderlo.

1. Impostare la direzione del dispositivo con il supporto orientabile.
2. Tirare la corda dell'interruttore a strappo (3), finché non viene impostata la potenza termica desiderata, come indicato dalla visualizzazione del livello di riscaldamento (2):
Livello 0 = dispositivo spento
Livello 1 = 650 W
Livello 2 = 1300 W
Livello 3 = 2000 W

Messa fuori servizio



Avvertimento relativo a tensione elettrica

Non toccare la spina elettrica con mani umide o bagnate.

- Spegnerne il dispositivo posizionando l'interruttore a strappo (3) nella posizione 0.
- Lasciare che l'apparecchio si raffreddi completamente.
- Scollegare il cavo elettrico dalla presa di corrente, estraendo la spina elettrica dalla presa.
- Pulire il dispositivo secondo quanto riportato nel capitolo Manutenzione.
- Immagazzinare il dispositivo in conformità con il capitolo Stoccaggio.

Errori e disturbi



Avvertimento relativo a tensione elettrica
I lavori che richiedono l'apertura dell'involucro devono essere eseguiti esclusivamente da imprese specializzate autorizzate o da Trotec.

Il funzionamento impeccabile dell'apparecchio è stato controllato più volte durante la sua produzione. Nel caso in cui dovessero, ciononostante, insorgere dei disturbi nel funzionamento, controllare l'apparecchio secondo la seguente lista.

Il dispositivo non si avvia:

- Controllare l'alimentazione elettrica.
- Controllare che il cavo elettrico e la spina elettrica non siano danneggiati.
- Controllare il fusibile di protezione principale.
- Attendere 10 minuti prima di riavviare il dispositivo. Se il dispositivo non dovesse avviarsi, far eseguire un controllo elettrico da un'impresa specializzata o da Trotec.

Il dispositivo non emette calore:

- L'elemento riscaldante probabilmente è difettoso. Far sostituire l'elemento riscaldante difettoso da una azienda di impianti elettrici.
- Controllare l'indicazione del livello di riscaldamento (2). Se la visualizzazione mostra 0, il dispositivo è spento. Accendere il dispositivo, selezionando un altro livello di riscaldamento tra 1 e 3.

FI o un altro fusibile scatta:

- Controllare il fusibile. Eventualmente, spegnere degli altri consumatori, per ridurre il carico sulla linea.
- Contattare un'azienda di impianti elettrici.

Il dispositivo vibra leggermente al momento dell'accensione, poi smette:

- Delle leggere vibrazioni al momento dell'accensione sono un processo normale. Non è necessario alcun provvedimento.

Avviso

Attendere almeno 3 minuti dopo tutti i lavori di manutenzione e di riparazione. Riaccendere il dispositivo solo allora.

Il dispositivo ancora non funziona perfettamente dopo questi controlli?

Contattare il servizio di assistenza. Portare eventualmente il dispositivo presso un'azienda di impianti elettrici autorizzata o presso Trotec per farlo riparare.

Manutenzione

Lavori da eseguire prima dell'inizio della manutenzione



Avvertimento relativo a tensione elettrica

Non toccare la spina elettrica con mani umide o bagnate.

- Spegnere il dispositivo.
- Scollegare il cavo elettrico dalla presa di corrente, estraendo la spina elettrica dalla presa.
- Lasciare che l'apparecchio si raffreddi completamente.



Avvertimento relativo a tensione elettrica

I lavori che richiedono l'apertura dell'involucro devono essere eseguiti esclusivamente da imprese specializzate autorizzate o da Trotec.

Pulitura del dispositivo



Avvertimento relativo a tensione elettrica

Non immergere mai il dispositivo nell'acqua!



Avvertimento relativo a superficie calda

Non toccare il riflettore e gli elementi riscaldanti a mani nude.

Pulire il dispositivo con un panno umido, morbido e senza pelucchi. Fare attenzione che non penetri umidità all'interno dell'involucro. Fare attenzione che l'umidità non entri in contatto con gli elementi costruttivi elettrici. Per inumidire il panno, non utilizzare detergenti aggressivi, come per es. spray detergenti, solventi, detergenti a base di alcool o abrasivi.

Dopo la pulizia, asciugare l'involucro con un panno.

La sporcizia sugli elementi riscaldanti deve essere rimossa con un pennello lungo con delle setole morbide.

Allegato tecnico

Dati tecnici

Parametri	Valore
Modello	IR 2000 S
Potenza termica	650 / 1300 / 2000 W
Alimentazione elettrica	1/N/PE ~ 220/240 V / 50–60 Hz
Tipo di spina elettrica	CEE 7/7
Classe di protezione	IP34
Misure (profondità x larghezza x altezza)	160 x 500 x 370 mm
Distanza minima dalle pareti e dagli oggetti:	sopra: 50 cm sotto: 200 cm laterale: 50 cm davanti: 50 cm
Peso	1,5 kg

Smaltimento



Il simbolo del cestino barrato su un vecchio dispositivo elettrico o elettronico significa che questo dispositivo non deve essere smaltito nei rifiuti domestici al termine della sua durata. Nelle vicinanze di ognuno sono a disposizione i punti di raccolta per i vecchi dispositivi elettrici ed elettronici. Gli indirizzi possono essere reperiti dalla propria amministrazione comunale o municipale. Tramite il nostro sito web <https://de.trotec.com/shop/> è possibile informarsi sulle possibilità di restituzione da noi messe a disposizione.

Grazie alla raccolta differenziata dei vecchi dispositivi elettrici ed elettronici si intende rendere possibile il riutilizzo, l'utilizzazione del materiale o altre forme di utilizzazione dei vecchi dispositivi, oltre a prevenire l'impatto negativo sull'ambiente e sulla salute umana, attraverso lo smaltimento delle sostanze pericolose eventualmente contenute nei dispositivi.

Trotec GmbH

Grebener Str. 7
D-52525 Heinsberg

☎ +49 2452 962-400

☎ +49 2452 962-200

✉ info@trotec.com

www.trotec.com