

IR 2000 S

LV

LIETOŠANAS INSTRUKCIJA  
SILTUMA IZSTAROTĀJS



 TROTEC

**Saturs**

Norādes par lietošanas instrukciju..... 2

Drošība..... 2

Informācija par iekārtu ..... 4

Transportēšana un uzglabāšana ..... 5

Montāža un uzstādīšana ..... 5

Lietošana ..... 7

Kļūdas un traucējumi ..... 7

Apkope ..... 8

Tehniskais pielikums ..... 8

Utilizēšana ..... 8

**Norādes par lietošanas instrukciju**

**Simboli**



**Brīdinājums par elektrisko spriegumu**

Šis simbols norāda, ka elektriskā sprieguma dēļ pastāv dzīvības un veselības apdraudējums.



**Brīdinājums par karstu virsmu**

Šis simbols norāda, ka karstās virsmas dēļ pastāv dzīvības un veselības apdraudējums.



**Brīdinājums**

Šis signālvārds apzīmē vidējas pakāpes apdraudējumu; ja tas netiek novērsts, var rasties nāvējoši vai smagi savainojumi.



**Uzmanību**

Šis signālvārds apzīmē zemas pakāpes apdraudējumu; ja tas netiek novērsts, var rasties nelieli vai vidēji smagi savainojumi.

**Norāde**

Šis signālvārds apzīmē svarīgu informāciju (piemēram, par materiālu bojājumiem), bet ne apdraudējumu.



**Informācija**

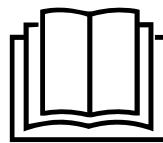
Norādes ar šo simbolu palīdz ātri un droši veikt darbības.



**Ievērojiet norādījumus**

Norādes ar šo simbolu informē, ka jāievēro lietošanas instrukcija.

Lietošanas instrukcijas visjaunāko versiju un ES atbilstības deklarāciju varat lejupielādēt šajā vietnē:



IR 2000 S



<https://hub.trotec.com/?id=40761>

**Drošība**

**Pirms ierīces nodošanas ekspluatācijā/lietošanas rūpīgi izlasiet šo instrukciju un uzglabāiet to tiešā ierīces tuvumā vai ierīces atrašanās vietas tuvumā!**



**Brīdinājums**

**Izlasiet visus drošības norādījumus un norādes.**

Neievērojot drošības norādījumus un norādes, var rasties strāvas trieciens, ugunsgrēks un/vai smagi savainojumi.

**Saglabāiet visus drošības norādījumus un norādes turpmākai atsaucēi.**

Šo ierīci var izmantot bērni no 8 gadu vecuma un personas ar ierobežotām fiziskām, sensorām vai psihiskām spējām vai personas bez pieredzes un/vai zināšanām, ja tās tiek uzraudzītas vai ir instruētas par drošu ierīces lietošanu un apzinās esošos riskus. Bērni nedrīkst spēlēties ar ierīci. Bērni bez uzraudzības nedrīkst veikt tīrīšanu un apkopi.



**Brīdinājums**

Bērni, kas jaunāki par 3 gadiem, drīkst uzturēties ierīces tuvumā tikai tad, ja viņi tiek pastāvīgi uzraudzīti. Bērni no 3 līdz 8 gadu vecumam drīkst ieslēgt un izslēgt ierīci tikai tad, ja viņi tiek uzraudzīti vai ir instruēti par drošu ierīces lietošanu un saprot tās radīto apdraudējumu; šādā gadījumā ierīcei ir jābūt novietotai vai uzstādītai tās parastajā lietošanas vietā. Bērni no 3 līdz 8 gadu vecumam nedrīkst ievietot spraudni kontaktligzdā, regulēt ierīci, tīrīt ierīci un/vai veikt apkopi.



**Brīdinājums**

Neizmantojiet ierīci mazās telpās, ja tajā atrodas personas, kuras nevar patstāvīgi izklūt no telpas un netiek nepārtraukti uzraudzītas.

- Nedarbiniet iekārtu sprādzienbīstamās telpās vai zonās un neuzstādiet iekārtu tajās.
- Nelietojiet iekārtu agresīvā atmosfērā.
- Ļaujiet iekārtai nožūt pēc tīrīšanas ar mitru drāniņu. Nelietojiet iekārtu, kad tā ir mitra.

- Nedarbiniet un neizmantojiet iekārtu ar mitrām vai slapjām rokām.
- Nevērsiet tiešu ūdens strūklu pret ierīci.
- Nekādā gadījumā nelieciet ierīcē priekšmetus un ķermeņa daļas.
- Neizmantojiet šo ierīci kā aizdedzes avotu.
- Kad ierīce darbojas, neapsedziet un netransportējiet to.
- Ierīce nav rotaļlieta! Nelaidiet tuvumā bērnus un dzīvniekus. Neatstājiet iekārtu nepieskatītu.
- Pirms katras lietošanas reizes pārbaudiet, vai ierīce, tās piederumi un pievienotās detaļas nav bojātas. Neizmantojiet bojātas ierīces vai to detaļas.
- Gādājiet, lai visi strāvas vadi ārpus ierīces būtu pasargāti no bojājumiem (piem., dzīvnieku radītiem bojājumiem). Nekad neizmantojiet ierīci, ja elektropadeves vads vai elektrotīkla pieslēgums ir bojāts.
- Strāvas padeves pieslēgumam ir jāatbilst nodaļā "Tehniskie dati" minētajai informācijai.
- Iespraudiet kontaktdakšu rozetē, kuras zemējums atbilst tiesību aktos noteiktajām prasībām.
- Izvēloties vada pagarinātāju, ņemiet vērā ierīces pieslēguma jaudu, vada garumu un izmantošanas mērķi. Pilnībā atrīniet pagarinātāju. Nepieļaujiet elektropārslodzi.
- Pirms apkopes, kopšanas vai remonta darbiem izvelciet vadu no rozetes, satverot to aiz spraudņa.
- Kad ierīce netiek lietota, izslēdziet to un atvienojiet vadu no rozetes.
- Nekad neizmantojiet ierīci, ja konstatējat spraudņa un vada bojājumus.  
Ja tiek bojāts šīs ierīces elektrības vads, tas jānomaina ražotājam, klientu servisam vai līdzīgai kvalificētai personai, lai nerastos apdraudējums.  
Bojāti strāvas vadi rada nopietnu veselības apdraudējumu.
- Uzstādot ierīci, ievērojiet minimālo attālumu no sienām un priekšmetiem un uzglabāšanas un lietošanas nosacījumus, kā norādīts nodaļā "Tehniskie dati".
- Neizmantojiet ierīci tiešā aizkaru, gultu vai dīvēnu tuvumā.
- Nepārvietojiet iekārtu, kad tā darbojas.
- Pirms transportēšanas un/vai apkopes darbiem ļaujiet iekārtai atdzist.
- Neizmantojiet šo ierīci vannu, dušu, baseinu vai citu ūdens tvertņu tuvumā. Pastāv elektriskās strāvas trieciena risks!
- Ierīci nedrīkst uzstādīt tieši zem sienas kontaktligzdas.
- Ierīce ir jāuzstāda tā, lai slēdzi un citus regulatorus nevarētu aizsniegt vannā vai dušā esošas personas.
- Ierīci nedrīkst lietot kopā ar programmas slēdzi, laika slēdzi atsevišķu tālvadības sistēmu vai līdzīgu iekārtu, kas automātiski ieslēdz ierīci, jo, pārklājot apsildes ierīci vai to nepareizi uzstādot, ir iespējami ugunsgrēka draudi.

## Paredzētā lietošana

Izmantojiet ierīci virsmu sildīšanai ārpus telpām tikai vietās, kuras atrodas zem nojumes un ir pasargātas no laikapstākļu ietekmes.

Paredzētā lietošana:

- Virsmu sildīšana
  - noliktavās,
  - būvobjektu telpās,
  - konteineros,
  - virtuvē,
  - dievkalojumos un citos pasākumos,
  - apjunktās vietās ārpus telpām (piem., apjunktās terasēs).

## Nepareiza lietošana

Iekārta nav paredzēta lietošanai ražošanas procesos.

- Nenovietojiet uz iekārtas nekādus priekšmetus, piemēram, apģērbu.
- Neizmantojiet iekārtu transportlīdzekļu apsildei.
- Neizmantojiet ierīci benzīna, šķīdinātāju, laku vai citu viegli uzliesmojošu vielu tuvumā vai telpās, kur šādas vielas tiek uzglabātas.
- Neizmantojiet ierīci kā sildītāju zīdaiņiem, bērniem vai dzīvniekiem.
- Aizliegts uzstādīt iekārtu dušas kabīnē vai tieši virs vannas.
- Ierīci nedrīkst izmantot peldbaseinu tuvumā.
- Neizmantojiet iekārtu tiešā izlietnes, vannas vai citas ūdeni saturošas tilpnes tuvumā.  
Nekad neiegremdējiet iekārtu ūdenī.
- Ierīci nedrīkst pakļaut mitruma vai laikapstākļu (lietus, saules) iedarbībai.
- Aizliegts montēt iekārtu pie griestiem.
- Nav pieļaujams izmantot iekārtu citā veidā, nekā tas aprakstīts šajā instrukcijā. Neievērojot šos noteikumus, tiek atcelta garantija un ražotāja atbildība.

Neveiciet nekādas neatļautas tehniskas izmaiņas, iekārtas pārbūvi vai papildināšanu.


## Personāla kvalifikācija

Personām, kas strādā ar ierīci:

- jāapzinās riski, kādi pastāv, strādājot ar elektroiekārtām mitrās telpās;
- ir jāizlasa lietošanas instrukcija, īpašu uzmanību pievēršot nodaļai "Drošība".

Tehniskās apkopes darbības, kuru laikā ir jāatver ierīces korpuss, drīkst veikt tikai specializētas elektrodarbnīcas vai Trotec.

## Uz iekārtas norādītie simboli

Simboli	Nozīme
	Simbols uz iekārtas norāda, ka nav pieļaujami pakarināt objektus (piemēram, cimodus, apģērbu utt.) virs iekārtas vai tieši priekšā tai. Lai izvairītos no pārkaršanas un ugunsgrēka riska, sildītāju nedrīkst pārklāt!

## Citi riski



### Brīdinājums par elektrisko spriegumu

Elektrodetaļu remontu drīkst veikt tikai pilnvaroti speciālisti.



### Brīdinājums par elektrisko spriegumu

Veicot jebkādas darbus ar iekārtu, atvienojiet kontaktdakšu no rozetes!  
Neaiztieciet kontaktdakšu ar mitrām vai slapjām rokām.  
Izvelciet vada kontaktdakšu no ligzdas, satverot to aiz spraudņa.



### Brīdinājums par karstu virsmu

Šīs ierīces daļas var būt ļoti karstas un var radīt apdegumus. Īpaša piesardzība jāievēro bērnu vai citu neaizsargātu personu klātbūtnē.



### Brīdinājums

Šī ierīce var radīt apdraudējumu, ja neapmācītas personas to izmanto nelietpratīgi vai arī tā tiek lietota neparedzētiem mērķiem. Ievērojiet personāla kvalifikācijas prasības.



### Brīdinājums

Ierīce nav rotaļlieta un nav paredzēta bērniem!



### Brīdinājums

Nosmakšanas risks!  
Neatstājiet iepakojuma materiālu neuzraudzītu.  
Bērniem tas varētu kļūt par bīstamu rotaļlietu.



### Brīdinājums

Nepareizas uzstādīšanas dēļ var rasties aizdegšanās risks.  
Nenovietojiet ierīci uz degošām virsmām.  
Nenovietojiet ierīci uz bieziem paklājiem.



### Brīdinājums

Savainošanās risks infrasarkanā staru dēļ.  
Neuzkavējieties pārāk ilgi tiešā iekārtas tuvumā.  
Neskatieties ilgstoši tieši iekārtā. Ievērojiet minimālos attālumus.



### Brīdinājums

Lai izvairītos no pārkaršanas un ugunsgrēka riska, ierīci nedrīkst pārklāt!



### Brīdinājums

Rupju netīrumu nonākšana uz sildelementiem var izraisīt iekārtas pārkaršanu. Pastāv ugunsgrēka risks.  
Pirms iekārtas ieslēgšanas noņemiet rupjus netīrumus no sildelementiem, kā tas aprakstīts apkopes sadaļā.

## Rīcība ārkārtas situācijā

1. Izslēdziet iekārtu.
2. Ārkārtas situācijā atvienojiet iekārtu no elektrotīkla: izvelciet pieslēgšanas vada kontaktdakšu no ligzdas, satverot to aiz spraudņa.
3. Nepieslēdziet bojātu iekārtu elektrotīklam.

## Informācija par iekārtu

### Ierīces apraksts

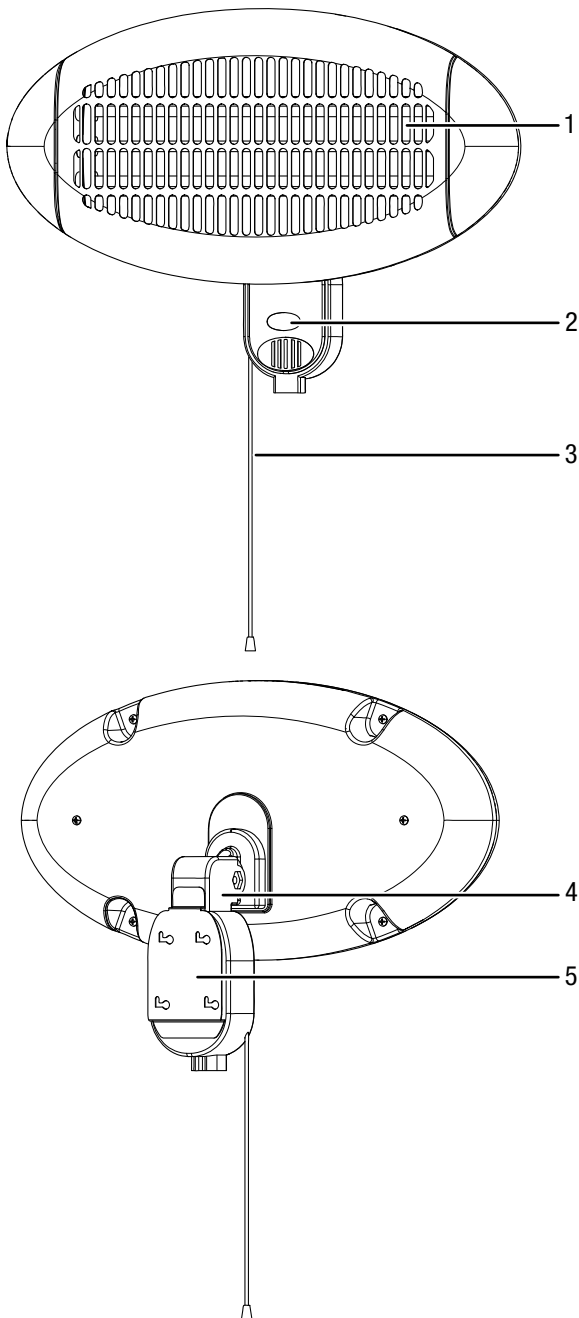
Iekārta IR 2000 S ir paredzēta ātrai tūlītējai apsildei.

Iekārtas darbība balstīta uz siltuma ieguvu no infrasarkanā starojuma. Šādi cilvēki un priekšmeti tiek sasildīti tiešā veidā.

Izmantojot aiz auklas velkamu slēdzi, var iestatīt 3 apsildes pakāpes līdz 2000 W.

- Paredzēta mitrām telpām un lietošanai ārpus telpām zem nojumes
- Aizsardzība pret ūdens šļakatām IP34
- Paredzēta piestiprināšanai pie sienas vai teleskopiskā statīva
- Regulējams leņķis
- Nesaceļ putekļus (piemērota alerģiskiem cilvēkiem)

## Iekārtas attēls



Nr.	Apzīmējums
1	Sildelementi
2	Sildīšanas līmenis: 0 — izslēgts 1 — 1. līmenis (650 W) 2 — 2. līmenis (1300 W) 3 — 3. līmenis (2000 W)
3	Pavelkams slēdzis ar auklu
4	Grozāms turētājs
5	Stiprinājums montāžai pie sienas

## Transportēšana un uzglabāšana

### Norāde

Ja ierīce tiek nelietpratīgi glabāta vai transportēta, to var bojāt.

Ievērojiet informāciju par ierīces transportēšanu un glabāšanu.

### Transportēšana

**Pirms** katras transportēšanas ievērojiet tālāk minētos norādījumus.

- Izslēdziet iekārtu.
- Atvienojiet strāvas vadu no kontaktligzdas, satverot to aiz kontaktdakšas.
- Neraujiet vadu!
- Ļaujiet iekārtai pietiekami atdzist.

### Uzglabāšana

**Pirms** novietošanas ierīci glabāšanai, izpildiet tālāk minētos norādījumus.

- Atvienojiet strāvas vadu no kontaktligzdas, satverot to aiz kontaktdakšas.
- Ļaujiet iekārtai pietiekami atdzist.

Ja ierīce netiek izmantota, ievērojiet šādus uzglabāšanas nosacījumus:

- uzglabājiet ierīci sausā vietā, kas aizsargāta no sala un karstuma;
- uzglabājiet ierīci vertikāli vietā, kas aizsargāta no putekļiem un tiešiem saules stariem;
- nepieciešamības gadījumā pret putekļu iekļūšanu aizsargājiet ierīci ar pārsegu.
- lai izvairītos no ierīces bojājumiem, nenovietojiet uz tās priekšmetus vai citas ierīces.

## Montāža un uzstādīšana

### Piegādes komplektācija

- 1 x iekārta
- 4 x stiprinājuma skrūves
- 4 x dībeļi
- 1 x instrukcija

### Ierīces izpakošana

1. Atveriet kasti un izņemiet iekārtu.
2. Pilnībā noņemiet iepakojumu no iekārtas.
3. Pilnībā attīniet strāvas vadu. Pievērsiet uzmanību tam, vai elektropadeves vads nav bojāts, un nesabojājiet to attīšanas laikā.

## Montāža

Iekārta ir paredzēta montēšanai pie sienas. Kā papildaprīkojumu varat izmantot teleskopisko statīvu. Ņemiet vērā turpmākās norādes attiecībā uz iekārtas uzstādīšanu telpā.



### Brīdinājums

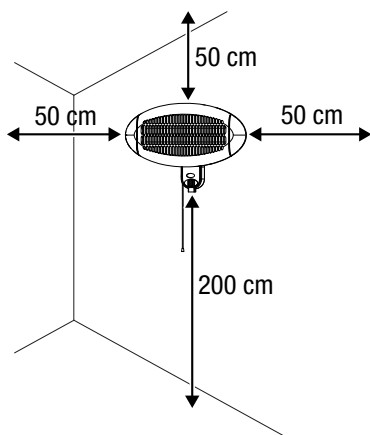
Ugunsgrēka risks nepareizas uzstādīšanas gadījumā! Pastāv ugunsgrēka risks, ja netiek ievēroti minimālie attālumi.

Iekārtai ir jāatrodas vismaz 200 cm attālumā no grīdas un vismaz 50 cm attālumā no sienām un priekšmetiem, piem., aizkariem, kontaktligzdām.

## Uzstādīšana

Uzstādot ierīci, ievērojiet minimālo attālumu no sienām un priekšmetiem, kā norādīts nodaļā "Tehniskie dati".

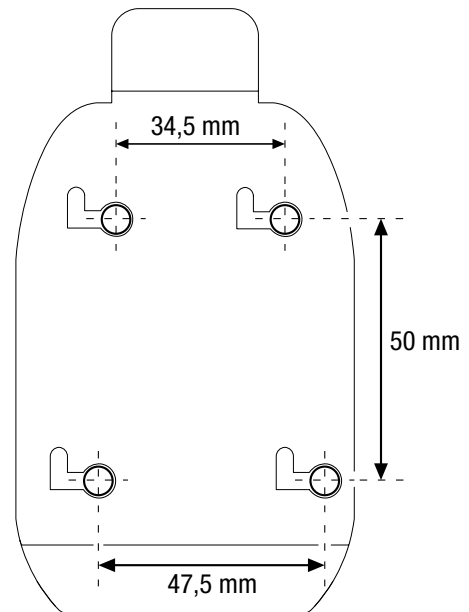
- min. 200 cm attālums no grīdas
- Vismaz 50 cm attālums no sienām vai priekšmetiem.
- Neuzstādiet iekārtu pie griestiem vai tieši aiz durvīm.
- Nekad neuzstādiet ierīci tā, lai tā izstarotu siltumu tieši uz sienām vai priekšmetiem. Šim nolūkam ievērojiet minimālo attālumu no sienām un priekšmetiem saskaņā ar nodaļu "Tehniskie dati".
- Uzstādiet ierīci tikai horizontālā pozīcijā paralēli grīdai.



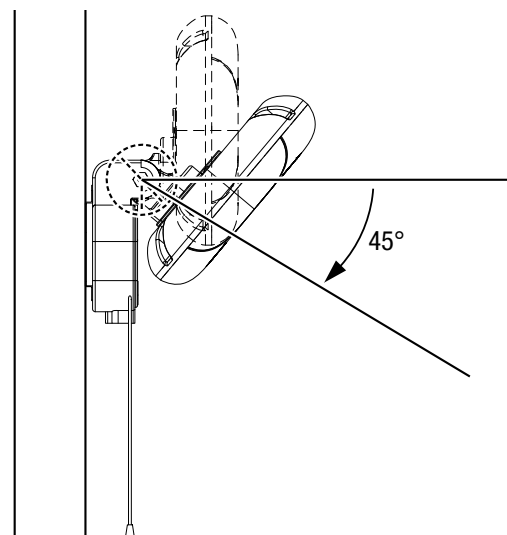
Uzstādīšanai būs nepieciešams:

- zīmulis urbumu vietu iezīmēšanai;
- metramērs attālumu noteikšanai;
- piemērota urbjmašīna;
- sienai piemēroti dībeļi;
- skrūvgriezis;
- līmeņrādis.

1. Uz sienas atbilstoši shēmai atzīmējiet urbumu vietas.



2. Atzīmētajās vietās sienā izurbiet caurumus.
3. Izurbtajos caurumos ievietojiet dībeļus.
4. Ievietojiet dībeļos skrūves un ieskrūvējiet tās.  
⇒ Skrūvju galiem jāpaliek aptuveni 0,5 cm ārpus dībeļiem.
5. Piekariet iekārtu.
6. Pārbaudiet, vai visas 4 skrūves atrodas turētājos.
7. Pārbaudiet, vai ierīce ir stingri fiksēta.
8. Pagrieziet iekārtu vēlamajā leņķī. Iekārtu var pārvietot uz leju par 45°.



## Ekspluatācijas sākšana



### Informācija

Pirmo reizi sākot ekspluatāciju vai atsākot ekspluatāciju pēc ilgas dīkstāves, var rasties trokšņi.

- Pirms ierīces atkārtotas darbināšanas pārbaudiet strāvas vada stāvokli. Ja rodas šaubas par tā stāvokli, sazinieties ar klientu apkalpošanas dienestu.
- Izvietojot strāvas vadu un citus vadus, novērsiet pakļūšanas risku, it īpaši tad, ja ierīce tiek uzstādīta telpas centrā. Izmantojiet kabeļu tiltus.
- Pārļiecinieties, vai vadu pagarinātāji ir pilnībā atīti vai attiecīgi satīti.
- Iekārtas tiešā tuvumā nedrīkst atrasties aizkari u.tml.

### Strāvas vada pieslēgšana

- Iespraudiet kontaktdakšu atbilstoši zemētā rozetē.
- Gādājiet, lai strāvas vads atrastos aiz iekārtas. Nekad neizvietojiet vadu iekārtas priekšā.

## Lietošana

### Iekārtas ieslēgšana

Kad esat uzstādījis iekārtu tā, kā tas ir aprakstīts ekspluatācijas uzsākšanas nodaļā, varat to ieslēgt.

1. Noregulējiet iekārtu, izmantojot grozāmo turētāju.
2. Pavelciet velkamā slēdža auklu (3), līdz indikators uzrāda vēlamu iestatīto apsildes pakāpi (2).
  - 0. pakāpe = iekārta ir izslēgta
  - 1. pakāpe = 650 W
  - 2. pakāpe = 1300 W
  - 3. pakāpe = 2000 W

### Ekspluatācijas pārtraukšana



### Brīdinājums par elektrisko spriegumu

Neaiztieciet kontaktdakšu ar mitrām vai slapjām rokām.

- Izslēdziet iekārtu, novietojot velkamo slēdzi (3) pozīcijā 0.
- Ļaujiet iekārtai pilnībā atdzist.
- Atvienojiet strāvas vadu no kontaktligzdas, satverot to aiz kontaktdakšas.
- Tīriet ierīci, kā norādīts nodaļā "Apkope".
- Uzglabājiet ierīci, kā norādīts nodaļā "Uzglabāšana".

## Kļūdas un traucējumi



### Brīdinājums par elektrisko spriegumu

**Darbības, kuru laikā ir jāatver iekārtas korpuss, drīkst veikt tikai pilnvaroti uzņēmumi vai Trotec.**

Izgatavošanas laikā iekārtas darbība tika vairākkārt pārbaudīta. Ja tomēr ir radušies darbības traucējumi, pārbaudiet iekārtu, veicot tālāk minētās darbības.

### Ierīci nevar ieslēgt:

- Pārbaudiet elektrotīkla pieslēgumu.
- Pārbaudiet, vai strāvas vads un kontaktdakša nav bojāti.
- Pārbaudiet drošinātājus darba vietā.
- Pirms ierīces atkārtotas ieslēgšanas uzgaidiet 10 minūtes. Ja ierīce neieslēdzas, lieciet specializētam uzņēmumam vai Trotec pārbaudīt tās elektrosistēmu.

### Ierīce nesilda:

- iespējams, sildelements ir bojāts. Ja sildelements ir bojāts, lieciet to nomainīt elektrodarbnīcā.
- Pārbaudiet sildīšanas līmeņa (2) atzīmi. Ja atzīme ir pretī 0, iekārta ir izslēgta.

Ieslēdziet iekārtu, izvēloties citu sildīšanas līmeni starp 1 un 3.

### Nostrādā noplūdes strāvas vai cits drošinātājs

- Pārbaudiet drošinātājus. Ja nepieciešams, izslēdziet citus strāvas patērētājus, lai samazinātu līnijas slodzi.
- Sazinieties ar elektrodarbnīcā.

### Ieslēdzot iekārtu, tā viegli vibrē un tad pārtrauc:

- Vieglas vibrācijas pēc ieslēgšanas ir pieļaujamas. Nav nepieciešams veikt papildu darbības.

### Norāde

Pēc apkopes un remonta darbu veikšanas uzgaidiet vismaz 3 minūtes. Tikai pēc tam ieslēdziet ierīci.

### Vai iekārta nedarbojas arī pēc veiktajām pārbaudēm?

Sazinieties ar klientu apkalpošanas dienestu. Ja nepieciešams, remontdarbu veikšanai nododiet ierīci pilnvarotā elektrodarbnīcā vai uzņēmumam Trotec.

## Apkope

### Pirms apkopes sākšanas veicamās darbības



#### **Brīdinājums par elektrisko spriegumu**

Neaiztieciet kontaktdakšu ar mitrām vai slapjām rokām.

- Izslēdziet iekārtu.
- Atvienojiet strāvas vadu no kontaktligzdas, satverot to aiz kontaktdakšas.
- Ļaujiet iekārtai pilnībā atdzist.



#### **Brīdinājums par elektrisko spriegumu**

**Darbības, kuru laikā ir jāatver iekārtas korpuss, drīkst veikt tikai pilnvaroti uzņēmumi vai Trotec.**

### Iekārtas tīrīšana



#### **Brīdinājums par elektrisko spriegumu**

Nekad neiegremdējiet iekārtu ūdenī!



#### **Brīdinājums par karstu virsmu**

Nepieskarieties reflektoram vai sildelementiem ar neaizsargātām rokām.

Tīriet iekārtu ar samitrinātu, mīkstu, neplūksnainu drānu. Korpusā nedrīkst iekļūt mitrums. Elektriskās daļas nedrīkst saskarties ar mitrumu. Drānas samitrināšanai neizmantojiet agresīvus tīrīšanas līdzekļus, piemēram, aerosolus, šķīdinātājus, spirtu saturošus vai abrazīvus tīrīšanas līdzekļus.

Pēc tīrīšanas noslaukiet korpusu, līdz tas ir sauss.

Netīrumi, kas atrodas uz sildelementiem, jānoņem ar otu ar gariem sariem vai mīkstu birstīti.

## Tehniskais pielikums

### Tehniskie dati

Parametrs	Vērtība
Modelis	IR 2000 S
Apsildes jauda	650/1300/2000 W
Strāvas padeve	1/N/PE ~ 220–240 V / 50–60°Hz
Kontaktdakšas veids	CEE 7/7
Aizsardzības klase	IP34
Izmēri (dziļums x platums x augstums)	160 x 500 x 370 mm
Minimālais attālums no sienām un priekšmetiem:	
no augšas:	50 cm
no apakšas:	200 cm
no sāniem:	50 cm
no priekšpusēs:	50 cm
Svars	1,5 kg

### Utilizēšana



Pārsvītrotas atkritumu tvertnes simbols uz elektriskās vai elektroniskās iekārtas norāda, ka pēc darbmūža beigām to nedrīkst izmest saimniecības atkritumos. Jūsu tuvumā ir vietas, kur bez maksas var nodot nolietotās elektriskās vai elektroniskās ierīces. Adresi varat iegūt pilsētas vai pašvaldības pārvaldē. Par citām mūsu piedāvātajām nodošanas iespējām varat uzzināt mūsu vietnē <https://de.trotec.com/shop>.

Dalīti nododot elektriskās un elektroniskās iekārtas, tiek nodrošināta otrreizēja pārstrāde, materiālu utilizācija un nolietoto ierīču cita veida utilizācija, kā arī tiek novērsta ierīcēs ietvertu iespējami bīstamo vielu ietekme uz vidi un cilvēku veselību.



Trotec GmbH

Grebener Str. 7  
D-52525 Heinsberg

☎ +49 2452 962-400

☎ +49 2452 962-200

✉ [info@trotec.com](mailto:info@trotec.com)

[www.trotec.com](http://www.trotec.com)