

IR 2000 S

PT

MANUAL DE INSTRUÇÕES  
RADIADOR DE AQUECIMENTO



 TROTEC

**Índice**

Informações sobre o manual de instruções .....	2
Segurança .....	2
Informações sobre o aparelho .....	5
Transporte e armazenamento .....	6
Montagem e instalação .....	6
Comando .....	7
Erros e avarias .....	8
Manutenção .....	8
Anexo técnico .....	9
Descarte .....	9

**Informações sobre o manual de instruções****Símbolos****Atenção, tensão elétrica**

Este símbolo avisa sobre os perigos para a vida e a saúde de pessoas devido à tensão elétrica.

**Cuidado - superfície quente**

Este símbolo avisa sobre os perigos para a vida e a saúde de pessoas devido a superfícies quentes.

**Aviso**

A palavra-sinal designa um perigo com médio grau de risco, que pode causar a morte ou uma lesão grave se não for evitado.

**Cuidado**

A palavra-sinal designa um perigo com baixo grau de risco, que pode causar a uma lesão ligeira ou média se não for evitado.

**Nota:**

A palavra-sinal avisa sobre informações importantes (p.ex. danos materiais), mas não se refere a perigos.

**Info**

Avisos com este símbolo ajudar-lhe-ão a realizar as suas tarefas mais rapidamente e com mais segurança.

**Seguir as instruções**

Avisos com este símbolo indicam que deve observar o manual de instruções.

As versões atuais do manual de instruções e da declaração de conformidade UE podem ser baixadas no seguinte link:



IR 2000 S



<https://hub.trotec.com/?id=40761>

**Segurança**

**Leia atentamente este manual de instruções antes de usar / operar o aparelho e guarde este manual de instruções sempre nas imediações do local de instalação ou perto do aparelho!**

**Aviso**

**Ler todas as indicações de segurança e as instruções.**

O desrespeito às indicações de segurança e às instruções pode causar choque elétrico, incêndios e/ou graves lesões.

**Guardar todas as indicações de segurança e as instruções para futuras consultas.**

Este aparelho pode ser usado por crianças a partir de 8 anos de idade, assim como por pessoas com deficiências físicas, sensoriais ou mentais ou com falta de experiência e/ou conhecimento, se forem supervisionadas ou instruídas quanto à utilização segura do aparelho e se compreenderem os perigos daí resultantes.

Crianças não devem brincar com o aparelho. Limpeza e manutenção não devem ser executadas por crianças sem supervisão.

**Aviso**

As crianças com menos do que 3 anos devem ser mantidas longe do aparelho ou ser permanentemente supervisionadas.

As crianças a partir dos 3 anos e inferiores a 8 anos de idade podem ligar ou desligar o aparelho se forem supervisionadas ou instruídas quanto à utilização segura do aparelho e se compreenderem os perigos daí resultantes, desde que o aparelho foi colocado ou instalado na sua posição de uso normal.

As crianças a partir dos 3 anos e inferiores a 8 anos de idade não devem colocar a ficha na tomada, regular o aparelho, limpar o aparelho e/ou realizar a manutenção feita pelo utilizador.



### Aviso

Não utilizar o aparelho em recintos pequenos onde se encontram pessoas, que não conseguem sair do espaço por vontade própria e que não se encontram sob supervisão permanente.

- Não utilizar o aparelho em recintos e áreas com risco de explosão e não o instale lá.
- Não utilize o dispositivo em atmosferas agressivas.
- Deixar o aparelho secar após uma limpeza húmida. Não opere o aparelho enquanto ele estiver molhado.
- Não use ou opere o aparelho com as mãos húmidas e molhadas.
- Não exponha o aparelho a jato de água direto.
- Nunca inserir objetos ou membros do corpo no aparelho.
- Não utilizar o aparelho como fonte de ignição.
- Não cubra nem transporte o aparelho durante o funcionamento.
- O aparelho não é um brinquedo! Mantenha as crianças e os animais afastados. O aparelho só deve ser utilizado sob vigilância.
- Antes de cada uso do aparelho, os respectivos acessórios e peças de conexão devem ser controlados quanto a possíveis danos. Não devem ser usados aparelhos ou componentes do aparelho que estejam danificados.
- Certifique-se que todos os cabos elétricos localizados fora do aparelho estão protegidos contra danos (por exemplo, por animais). Jamais utilize o aparelho se o cabo ou a conexão de rede estiverem danificados!
- A conexão elétrica deve corresponder às indicações contidas no capítulo Dados técnicos.
- Conecte o cabo de alimentação a uma tomada de rede devidamente protegida.
- Selecione extensões para o cabo de rede, tendo em mente a potência da conexão do aparelho, o comprimento do cabo e a finalidade da utilização. Desenrolar, completamente, o cabo de extensão. Evite sobrecarga elétrica.
- Puxe o cabo elétrico da tomada de rede, segurando pela ficha de rede, antes de executar trabalhos de serviço, manutenção ou de reparação no aparelhos.
- Desligue o aparelho e retire o cabo elétrico da tomada de rede, quando o aparelho não for usado.
- Jamais use o aparelho se forem verificados danos na ficha de rede ou no cabo elétrico.  
Caso danificado, o cabo elétrico da rede deste aparelho tem de ser substituído pelo fabricante ou pelo seu serviço de apoio ao cliente ou por uma pessoa com uma qualificação idêntica para evitar perigos.  
Cabos elétricos danificados representam um grave risco para a saúde!

- Durante a instalação observe as distâncias mínimas de paredes e de objetos bem como as condições de armazenamento e de funcionamento, conforme o capítulo Dados técnicos.
- Não utilize o aparelho nas imediações de cortinas, camas ou sofás.
- Não transporte o aparelho durante o funcionamento.
- Deixe o aparelho arrefecer antes do transporte e/ou trabalhos de manutenção.
- Não utilizar este aparelho perto de banheiras, duchas, piscinas ou outros recipientes com água. Há risco de eletrocussão!
- O aparelho não deve ser instalado imediatamente em baixo de uma tomada de parede.
- O aparelho deve ser montado de forma que o interruptor e outros reguladores não possam ser alcançados por uma pessoa na banheira ou no duche.
- O aparelho não deve ser usado com um interruptor programável, temporizador, sistema de telecomando separado ou um dispositivo semelhante que liga automaticamente o aparelho, pois há risco de incêndio se o aquecedor for coberto ou instalado de forma errada.

### Uso pretendido

O aparelho deve ser usado para o aquecimento de superfícies em áreas exteriores cobertas, protegidas das intempéries.

O uso adequado inclui:

- O aquecimento de superfícies
  - em armazéns,
  - em estaleiros de obras,
  - em contentores,
  - na gastronomia,
  - em feiras e eventos,
  - em áreas exteriores cobertas (por ex., terraços cobertos).

### Uso inadequado

O aparelho não é destinado para a utilização industrial.

- Não coloque objetos, tais como roupas molhadas, para secarem sobre o aparelho.
- Não use o aparelho para aquecer veículos.
- Não utilize o aparelho em áreas perto de gasolina, solventes, vernizes ou outros vapores facilmente inflamáveis ou em espaços onde estes produtos são armazenados.
- O aparelho não deve ser utilizado como um aquecedor para bebés / crianças ou animais.
- O aparelho não deve ser instalado num cubículo nem, diretamente, acima de uma banheira.
- O aparelho não deve ser utilizado nas proximidades de piscinas.

- Não utilize este aparelho próximo de pias, banheiras, chuveiros ou outros recipientes com água.  
Nunca mergulhe o aparelho na água.
- O aparelho não deve ser exposto à humidade ou a intempéries (chuva, sol).
- O aparelho não deve ser montado no teto.
- Uma outra operação ou um outro uso do que o indicado neste manual de instruções não são permitidos. O não cumprimento anula qualquer tipo de responsabilidade e o direito à garantia.

Modificações não autorizadas, adições e conversões são proibidas no dispositivo.


### Qualificação pessoal

As pessoas que utilizam este dispositivo devem:

- estar ciente dos perigos que surgem quando se trabalha com aparelhos elétricos em ambientes húmidos.
- ter lido e compreendido o manual de instruções, especialmente o capítulo 'Segurança'.

As tarefas de manutenção que requeiram a abertura da caixa só devem ser realizadas por empresas especializadas e qualificadas ou pela Trotec.

### Símbolos no aparelho

Símbolos	Significado
	O símbolo no aparelho avisa que não é permitido pendurar objetos (p.ex. toalhas, vestuário, etc.) sobre o aparelho ou diretamente à frente do mesmo. O aquecedor não deve ser coberto, para evitar sobreaquecimento e risco de incêndio!

### Perigos residuais



#### Atenção, tensão elétrica

Trabalhos em componentes elétricos só devem ser realizados por um especialista autorizado!



#### Atenção, tensão elétrica

Remova a ficha da tomada antes de qualquer trabalho no aparelho!

Não toque na ficha de rede com as mãos húmidas ou molhadas.

Puxar o cabo elétrico da tomada de rede, segurando-o pela ficha de rede.



#### Cuidado - superfície quente

Partes deste aparelho podem estar muito quentes e causar queimaduras. Se deve dar uma atenção especial, quando crianças ou outras pessoas vulneráveis estiverem presentes!



#### Aviso

Este aparelho pode ser perigoso se for usado de forma incorreta ou por pessoas não treinadas e se não for usado para a sua finalidade! Observe as qualificações pessoais!



#### Aviso

O aparelho não é um brinquedo e não deve estar nas mãos de crianças.



#### Aviso

Perigo de asfixia!

Não deixe material de embalagem espalhado. Ele poderia se tornar um brinquedo perigoso para as crianças.



#### Aviso

Há risco de incêndio em caso de instalação incorreta. Não coloque o aparelho sobre uma superfície inflamável.

Não coloque o aparelho sobre carpetes de pêlos compridos.



#### Aviso

Risco de lesões por radiação infravermelha!

Não se deve permanecer por muito tempo nas imediações do aparelho. Não olhe por muito tempo, diretamente, para dentro do aparelho. Manter as distâncias mínimas.



#### Aviso

O aquecedor não deve ser coberto, para evitar sobreaquecimento e risco de incêndio!



#### Aviso

Partículas grossas de sujidade nos elementos de aquecimento podem levar a um sobreaquecimento do aparelho. Há risco de incêndio.

Remova as partículas de sujidade dos elementos de aquecimento de acordo com o capítulo Manutenção, antes de ligar o aparelho.

### Comportamento em caso de emergência

1. Desligue o aparelho.
2. Em um caso de emergência, separe o aparelho da corrente elétrica: Puxe o cabo elétrico da tomada de rede, segurando-o pela ficha de rede.
3. Não conectar um aparelho defeituoso novamente à conexão de rede.

## Informações sobre o aparelho

### Descrição do aparelho

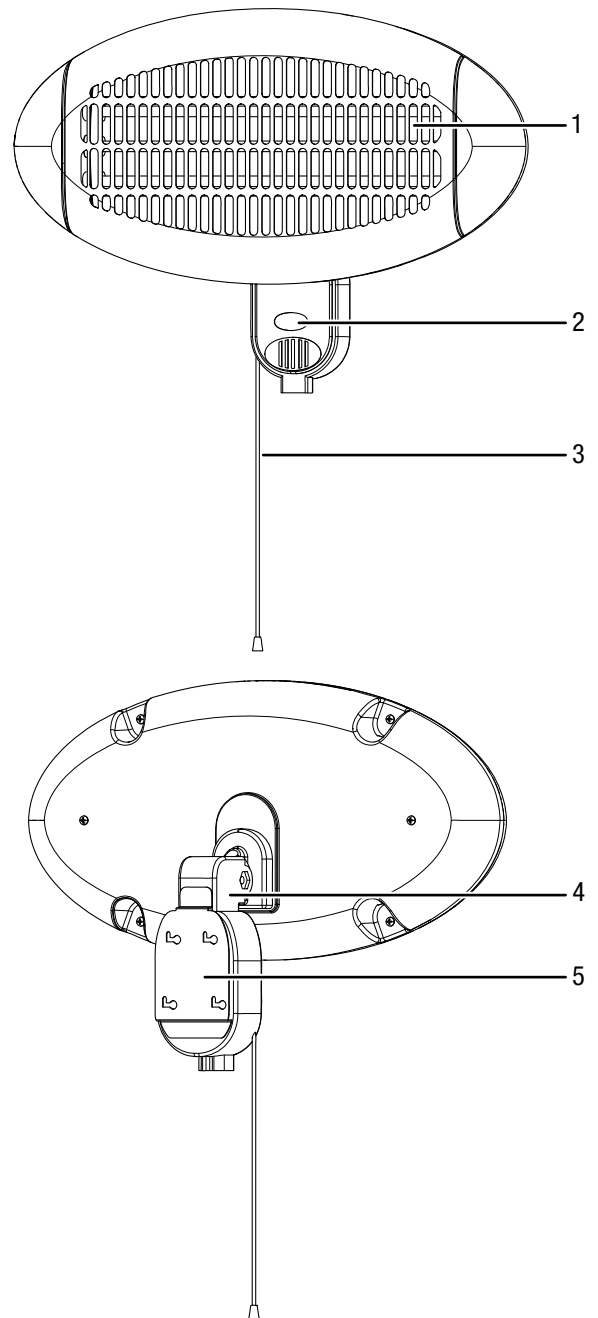
O aparelho IR 2000 S serve para rápida geração de calor.

O aparelho baseia-se no princípio de funcionamento da geração de calor por radiação infravermelha. Com ele, as pessoas ou objetos são aquecidos diretamente.

Die 3 níveis de aquecimento até 2000 W podem ser ajustados por meio do interruptor de tração com corda.

- apropriado para espaços húmidos e utilização no exterior, sob coberturas
- à prova de salpicos IP34
- apropriado para a montagem na parede ou a fixação num tripé telescópico
- ângulo ajustável
- sem agitação de poeira (apropriado para pessoas que sofrem de alergias)

### Apresentação do aparelho



Nº	Designação
1	Elementos de aquecimento
2	Indicação do nível de aquecimento: 0 = Desligado 1 = Nível 1 (650 W) 2 = Nível 2 (1300 W) 3 = Nível 3 (2000 W)
3	Interruptor de tração com corda
4	Suporte giratório
5	Suporte para a montagem na parede

## Transporte e armazenamento

### Nota:

O aparelho pode ser danificado, se armazenar ou transportar o aparelho incorretamente. Tenha em consideração as informações de transporte e armazenamento do aparelho.

## Transporte

Observar as seguintes indicações **antes** de cada transporte:

- Desligue o aparelho.
- Puxar o cabo elétrico da tomada de rede, segurando-o pela ficha de rede.
- Não use o cabo de rede para puxar o aparelho.
- Deixe o aparelho esfriar o suficiente.

## Armazenamento

Observe o seguinte **antes** de cada armazenamento:

- Puxar o cabo elétrico da tomada de rede, segurando-o pela ficha de rede.
- Deixe o aparelho esfriar o suficiente.

Quando não estiver a usar o aparelho, se deve seguir as seguintes condições de armazenamento:

- seco e protegido da geada e do calor
- na posição vertical em local protegido contra pó e luz directa do sol
- possivelmente, com uma cobertura para proteger contra a entrada de poeira
- não deposite outros aparelhos ou objetos sobre o aparelho, a fim de evitar danos no aparelho

## Montagem e instalação

### Volume de fornecimento

- 1 x aparelho
- 4 x parafuso de fixação
- 4 x bucha
- 1 x manual de instruções

### Desembalar o aparelho

1. Abra a caixa de cartão e retire o aparelho.
2. Remova a embalagem, completamente, do aparelho.
3. Desenrole, completamente, o cabo de rede. Certifique-se de que o cabo de rede não está danificado e não o danifique durante o desenrolamento.

## Montagem

O aparelho é apropriado para a montagem na parede. Opcionalmente pode utilizar um tripé telescópico. Considere a seguinte especificação para a instalação no recinto:



### Aviso

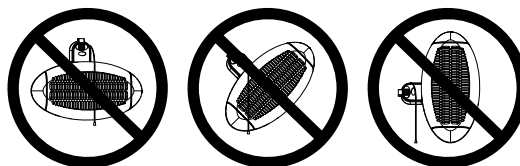
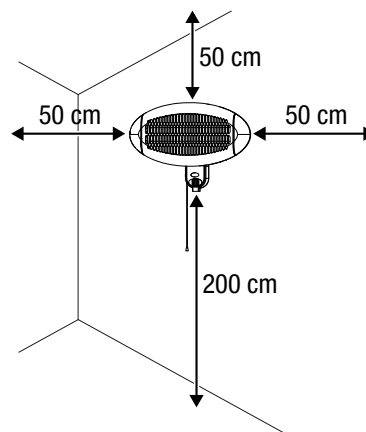
Risco de incêndio devido a uma instalação incorreta! Há um risco de incêndio se não forem mantidas as distâncias mínimas.

O aparelho deve ser instalado com uma distância de no mín. 200 cm do chão e no mín. 50 cm de paredes e objetos, tais como cortinas e tomadas.

## Instalação

Ao instalar o aparelho, observe as distâncias mínimas de paredes e de objetos listadas no capítulo 'Dados técnicos'.

- no mín. 200 cm de distância do chão
- no mín. 50 cm de distância de paredes ou objetos adjacentes
- Não instale o aparelho no teto ou diretamente atrás de uma porta.
- Nunca instale o aparelho de modo que irradie, diretamente, em direção de paredes ou objetos. Ter em atenção as distâncias mínimas em relação a paredes e objetos, de acordo com o capítulo Dados técnicos.
- Só instale o aparelho na posição horizontal / horizontal.

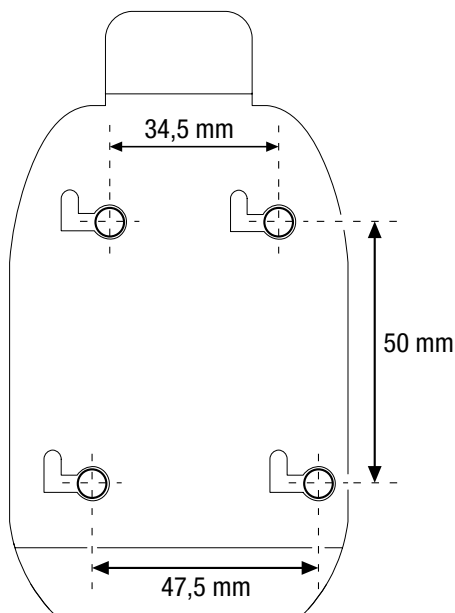


Para a instalação é necessário o seguinte:

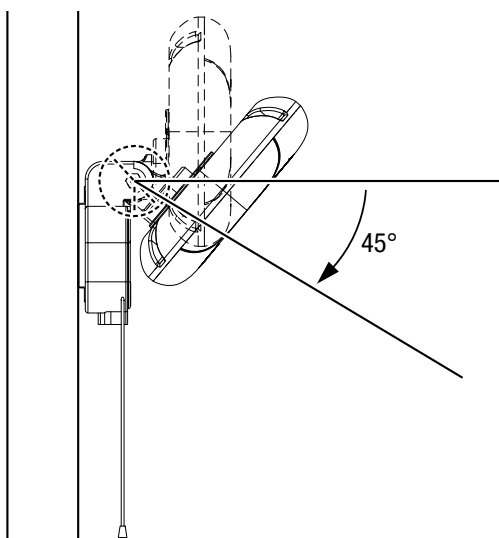
- um lápis para marcar os orifícios
- uma fita métrica para determinar as distâncias
- uma furadeira apropriada
- buchas adequadas para o tipo de parede
- uma chave de fenda
- um nível de bolha de água



1. Marque os orifícios na parede de acordo com o seguinte esquema:



2. Faça os furos nos pontos marcados na parede.
3. Insira as buchas apropriadas nos furos.
4. Insira os parafusos nas buchas e aperte os parafusos.  
⇒ Os parafusos devem sobressair aprox. 0,5 cm das buchas.
5. Pendure o aparelho.
6. Verifique se todos os 4 parafusos estão pendurados no suporte.
7. Verificar o aparelho quanto ao assento fixo.
8. Gire o aparelho de acordo com o ângulo desejado. O aparelho pode ser ajustado em 45° para baixo.



## Colocação em funcionamento



### Info

Na primeira colocação em funcionamento ou após um longo período de inatividade pode haver odores.

- Antes de voltar a ligar o aparelho, verifique o estado do cabo de alimentação. Em caso de dúvidas sobre o seu perfeito estado, entre em contacto com o atendimento ao cliente.
- Instale o cabo de rede ou outros cabos elétricos de modo que ninguém possa tropeçar sobre eles, especialmente ao instalar o aparelho no centro do recinto. Utilize pontes para cabos.
- Certifique-se que os cabos de extensão estão completamente desenrolados.
- Certifique-se que não existem cortinas, etc. nas imediações.

### Conectar o cabo de rede

- Conectar o cabo de alimentação a uma tomada de rede devidamente protegida.
- Certifique-se de que o cabo de rede seja conduzido por trás do aparelho. Jamais conduza o cabo de rede pela frente do aparelho!

## Comando

### Ligar o aparelho

Depois de instalar o aparelho, conforme o descrito no capítulo 'Colocação em funcionamento', de modo que esteja pronto para funcionar, poderá ligá-lo.

1. Alinhe o aparelho com o suporte giratório.
2. Puxe o cabo do interruptor de tração (3) até a temperatura de aquecimento desejada estar ajustada de acordo com a indicação do nível de aquecimento (2):

Nível 0 = Aparelho desligado

Nível 1 = 650 W

Nível 2 = 1300 W

Nível 3 = 2000 W

### Colocação fora de serviço



### Atenção, tensão elétrica

Não toque na ficha de rede com as mãos húmidas ou molhadas.

- Desligar o aparelho, girando o interruptor de tração (3) para a posição **0**.
- Deixe o aparelho esfriar completamente.
- Puxar o cabo elétrico da tomada de rede, segurando-o pela ficha de rede.
- Limpe o aparelho de acordo com o indicado no capítulo Manutenção.
- Armazenar o aparelho de acordo com o capítulo Armazenamento.

## Erros e avarias



### Atenção, tensão elétrica

**As tarefas que requeiram a abertura da carcaça só devem ser realizadas por empresas especializadas autorizadas ou pela Trotec.**

O aparelho foi testado várias vezes durante a produção quanto ao funcionamento perfeito. No entanto, se algum problema ocorrer, verifique se o aparelho de acordo com a lista a seguir.

### O aparelho não começa a funcionar:

- Verifique a conexão de rede.
- Verifique se a ficha e o cabo de rede apresentem danos.
- Verificar a proteção da rede local.
- Aguardar 10 minutos antes de ligar novamente o aparelho. Se o aparelho não começar a funcionar, deve ser realizada uma inspeção elétrica por uma empresa especializada ou pela Trotec.

### O aparelho não produz calor:

- A barra de aquecimento apresenta, possivelmente, um defeito. Mandar substituir uma barra de aquecimento por uma empresa de eletricidade especializada.
- Verifique a indicação no nível de aquecimento (2). Se a indicação estiver em 0, significa que o aparelho está desligado.

Ligue o aparelho, selecionando um outro nível de aquecimento entre 1 e 3.

### O disjuntor de corrente de avaria ou outro fusível dispara:

- Verifique o fusível. Se necessário, desligue outros consumidores para reduzir a carga na linha.
- Entre em contacto com uma empresa especializada de eletricidade.

### O aparelho vibra um pouco ao ser ligado e, em seguida, para novamente:

- Leves vibrações aquando da ligação são um processo normal. Não são necessárias quaisquer medidas.

#### Nota:

Aguardar pelo menos 3 minutos após os trabalhos de manutenção e de reparação. Só então se deve ligar o aparelho novamente.

### O seu aparelho não funciona perfeitamente após os controlos?

Entre em contacto com o serviço ao cliente. Se necessário, leve o aparelho para ser reparado numa empresa autorizada especializada em instalações elétricas ou na Trotec.

## Manutenção

### Atividades antes do início da manutenção



#### Atenção, tensão elétrica

Não toque na ficha de rede com as mãos húmidas ou molhadas.

- Desligue o aparelho.
- Puxar o cabo elétrico da tomada de rede, segurando-o pela ficha de rede.
- Deixe o aparelho esfriar completamente.



#### Atenção, tensão elétrica

**As tarefas que requeiram a abertura da carcaça só devem ser realizadas por empresas especializadas autorizadas ou pela Trotec.**

### Limpar o aparelho



#### Atenção, tensão elétrica

Nunca mergulhe o aparelho na água!



#### Cuidado - superfície quente

Não toque no refletor nem nos elementos de aquecimento com as mãos nuas.

Limpar o aparelho com um pano húmido e macio, que não solte fiapos. Assegurar-se que nenhuma humidade possa penetrar na caixa. Assegure-se que nenhuma humidade entra em contato com componentes elétricos. Não utilize produtos de limpeza agressivos, tais como aerossóis de limpeza, solventes, produtos de limpeza a base de álcool ou produtos abrasivos para humedecer o pano.

Seque a carcaça após a limpeza.

Sujidades nos elementos de aquecimento devem ser removidas com um pincel longo com cerdas macias.



## Anexo técnico

### Dados técnicos

Parâmetro	Valor
Modelo	IR 2000 S
Potência de aquecimento	650 / 1300 / 2000 W
Conexão à rede	1/N/PE ~ 220 – 240 V / 50–60 Hz
Tipo de ficha	CEE 7/7
Classe de proteção	IP34
Dimensões (comprimento x largura x altura)	160 x 500 x 370 mm
Distância mínima para paredes e objetos:	Em cima: 50 cm Em baixo: 200 cm Lateralmente: 50 cm Na frente: 50 cm
Peso	1,5 kg

### Descarte



O símbolo do caixote de lixo riscado num aparelho elétrico ou eletrónico usado significa, que este aparelho não deve ser descartado nos resíduos domésticos no fim da sua vida útil. Para a sua devolução gratuita estão disponíveis centros de recolha para aparelhos elétricos e eletrónicos usados perto de si. Pode obter os endereços através da sua administração urbana ou comunal. Pode obter mais informações sobre opções de devolução criadas por nós na nossa página online em <https://de.trotec.com/shop/>.

A recolha separada de aparelhos elétricos e eletrónicos usados permite a reutilização, a reciclagem ou outras formas de reutilizar os aparelhos usados e evita as consequências negativas durante a eliminação dos materiais contidos nos aparelhos, que possivelmente representam um perigo para o meio ambiente e a saúde das pessoas.

Trotec GmbH

Grebener Str. 7  
D-52525 Heinsberg

☎ +49 2452 962-400

☎ +49 2452 962-200

✉ [info@trotec.com](mailto:info@trotec.com)

[www.trotec.com](http://www.trotec.com)