

CS

NÁVOD K OBSLUZE  
SÁLAVÉ TOPIDLO



## Obsah

Pokyny k návodu k obsluze .....	2
Bezpečnost .....	2
Informace o přístroji.....	4
Transport a skladování.....	5
Instalace a uvedení do provozu .....	5
Obsluha .....	7
Chyby a poruchy .....	7
Údržba.....	8
Technická příloha.....	8
Likvidace.....	8

## Pokyny k návodu k obsluze

### Symbole



#### Varování před elektrickým napětím

Tento symbol označuje, že existují rizika pro život a zdraví osob, způsobená elektrickým napětím.



#### Varování před horkým povrchem

Tento symbol upozorňuje, že existují rizika ohrožující život a zdraví osob, způsobená horkým povrchem.



#### Výstraha

Signální slovo označuje nebezpečí se střední úrovní rizika, které může mít v případě zanedbání za následek vážné zranění nebo smrt.



#### Pozor

Signální slovo označuje nebezpečí s nízkou úrovní rizika, které může mít v případě zanedbání za následek malé nebo středně těžké zranění.

#### Upozornění

Signální slovo poukazuje na důležité informace (např. na škody na majetku), ale nikoli na nebezpečí.



#### Info

Pokyny s tímto symbolem vám pomohou provádět vaše činnosti rychle a spolehlivě.



#### Postupujte dle návodu

Pokyny s tímto symbolem upozorňují, že je nutné dodržovat Návod k obsluze.

Aktuální znění návodu k obsluze a prohlášení o shodě v souladu s předpisy EU si můžete stáhnout pomocí následujícího odkazu:



IR 2000 S



<https://hub.trotec.com/?id=40761>

## Bezpečnost

**Tento návod si před uvedením do provozu/použitím přístroje pečlivě prostudujte a uchovávejte jej vždy v bezprostřední blízkosti místa instalace, příp. u přístroje!**



#### Výstraha

**Přečtěte si všechny bezpečnostní pokyny a upozornění.**

Při nedodržení bezpečnostních pokynů a instrukcí může dojít k úrazu elektrickým proudem, požáru a/ nebo k těžkým zraněním.

**Dodržujte všechny bezpečnostní pokyny a upozornění.**

Tento přístroj mohou používat děti od 8 let věku, dále pak osoby s omezenými psychickými, sensorickými a mentálními schopnostmi nebo postižením, případně s nedostatečnými zkušenostmi nebo vědomostmi, jestliže jej budou používat pod dohledem odpovědné osoby, nebo pokud budou proškoleny v bezpečné obsluze přístroje a přitom budou chápat nebezpečí, vyplývající z jeho užívání.

Tento přístroj není hračka pro děti. Čištění a uživatelskou údržbu nesmějí provádět děti bez dozoru.



#### Výstraha

Je nutno zajistit, aby se děti mladší 3 let zdržovaly mimo dosah přístroje, pokud nejsou pod trvalým dohledem.

Děti starší 3 let a mladší než 8 let smí přístroj zapínat a vypínat pouze tehdy, pokud jsou přitom pod dohledem, nebo pokud byly poučeny o bezpečném používání přístroje a chápou nebezpečí, která vyplývají z jeho používání, za předpokladu, že je přístroj umístěn nebo instalován v normální poloze pro používání.

Děti starší 3 let a mladší než 8 let nesmí zasunovat zástrčku přístroje do zásuvky, nesmí přístroj regulovat, nesmí jej čistit a / nebo provádět uživatelskou údržbu přístroje.



### Výstraha

Nepoužívejte v malých místnostech, pokud se v nich nacházejí osoby, které nemohou místnost samostatně opustit a nejsou pod neustálým dohledem.

- Nepoužívejte přístroj ve místnostech ani prostorách s rizikem exploze, ani je v nich neinstalujte.
- Neprovozujte přístroj v agresivní atmosféře.
- Po vlhkém čištění nechte přístroj vyschnout. Nikdy jej neprovozujte ve vlhkém stavu.
- Přístroj neprovozujte ani neobsluhujte, máte-li mokré nebo vlhké ruce.
- Nevystavujte přístroj přímému vodnímu proudu.
- Nikdy do přístroje nestrkejte předměty ani končetiny.
- Nepoužívejte přístroj nikdy jako zdroj zapálení.
- Přístroj během provozu nikdy nezakrývejte.
- Přístroj není hračka. K přístroji nesmějí mít přístup děti a zvířata. Přístroj mějte stále pod kontrolou.
- Před každým použitím zkontrolujte, zda přístroj, jeho příslušenství a přípojné části nevykazují poškození. Nepoužívejte vadné přístroje ani jejich části.
- Zajistěte, aby veškeré elektrické kabely mimo přístroj byly chráněny proti poškození (např. zvířaty). Přístroj nikdy nepoužívejte, pokud jsou elektrický kabel nebo síťová přípojka poškozené!
- Elektrická síťová přípojka musí odpovídat údajům v příloze „Technické údaje“.
- Síťovou vidlici zasuňte do řádně jištěné zásuvky.
- Prodlužovací kabely k síťovému kabelu volte podle příkonu přístroje, délky kabelu a účelu použití. Prodlužovací kabel zcela rozviňte. Zabraňte elektrickému přetížení.
- Před prováděním údržby, ošetřování nebo opravy přístroje vytáhněte síťový kabel ze zásuvky elektrické sítě, a to uchopením a vytažením zástrčky.
- Když přístroj nepoužíváte, vypněte jej a vytáhněte síťový kabel ze zásuvky.
- Přístroj nepoužívejte, pokud zjistíte poškození síťové zástrčky nebo síťových kabelů.  
Je-li napájecí síťový kabel tohoto přístroje poškozen, musí být vyměněn výrobcem nebo jeho servisní službou, případně podobně kvalifikovanou osobou, aby se předešlo rizikům.  
Vadné napájecí síťové kabely představují vážné nebezpečí ohrožující zdraví!
- Při instalaci přístroje dodržujte minimální vzdálenosti od stěn a předmětů, jakož i skladovací a provozní podmínky v souladu s Technickými údaji (kapitola Technická příloha).
- Dodržujte bezpečnou vzdálenost alespoň 1 m mezi výstupem tepelného záření z přístroje a všemi hořlavými materiály, jako jsou textilie, záclony, postele a pohovky.

- Před přepravou a/nebo prováděním údržby nechte přístroj vychladnout.
- Přístroj nesmí být instalován přímo pod elektrickou zásuvku.
- Přístroj musí být umístěn tak, aby na jeho spínač ani jiné ovládací prvky nemohla dosáhnout žádná osoba nacházející se ve vaně nebo ve sprše.
- Přístroj nesmí být používán s přepínačem programů, časovým spínačem, samostatně fungujícím dálkovým ovládáním nebo podobným zařízením, které se automaticky zapne, protože hrozí nebezpečí požáru v případě, kdy by bylo topidlo zakryté nebo nesprávně umístěné.
- Nepoužívejte nikdy přístroj, pokud spadl na zem nebo vykazuje viditelné známky poškození.

### Použití přístroje v souladu s jeho určením

Přístroj použijte pro vytápění zastřešených venkovních prostor, chráněných před vnějšími vlivy počasí.

K použití k určenému účelu patří:

- Ohřívání povrchů
  - ve skladovacích prostorách,
  - v místnostech stavenišť,
  - v kontejnerech,
  - v gastronomii,
  - na veletrzích a hromadných akcích,
  - v zastřešených venkovních prostorách (např. zastřešené terasy).

### Předvídatelné nesprávné použití

- Přístroj není určen pro průmyslové použití.
- Nepokládejte na přístroj žádné předměty, např. oblečení.
- Nepoužívejte přístroj pro vytápění vozidel.
- Nepoužívejte přístroj v blízkosti benzínu, rozpouštědel, laků ani jiných lehce hořlavých výparů, ani jej neskladujte v místnostech, v nichž jsou výše uvedené látky skladovány.
- Přístroj se nesmí použít jako topidlo pro miminka / děti nebo zvířata.
- Přístroj nesmí být nainstalován přímo nad sprchovým koutem nebo nad vanou v koupelně.
- Přístroj se nesmí používat v blízkosti bazénů.
- Nepoužívejte tento přístroj v bezprostřední blízkosti umyvadel, koupelnových van a dalších nádob, které obsahují vodu.  
Nikdy přístroj neponořujte do vody.
- Přístroj nesmí být vystavován vlhkosti nebo atmosférickým vlivům (děšť, slunce).

- Příklad nesmí být montován na stropě.
- Jakékoli jiné použití, než zamýšlené použití, se považuje za přiměřeně předvídatelné nesprávné použití.
- Svévolné konstrukční změny, nastavby nebo přestavby přístroje jsou zakázány.

### Kvalifikace personálu

Osoby používající tento přístroj musí:

- si musejí být vědomy nebezpečí, které vzniká při práci s elektrickými přístroji ve vlhkém prostředí.
- prostudovat návod k použití a porozumět mu, zvláště kapitole Bezpečnost.

Činnosti údržby, které vyžadují otevření krytu, smějí provádět jen odborné elektrotechnické firmy nebo společnost Trotec.

### Symboly na zařízení

Symboly	Význam
	Symbol na zařízení upozorňuje na to, že není přípustné zavěšovat předměty (např. ručníky, oděvy atd.) nad zařízení nebo přímo před něj. Topidlo nesmí být zakrýváno, aby nedošlo k jeho přehřátí, v důsledku čehož by mohlo vzniknout nebezpečí požáru!

### Další nebezpečí



#### Varování před elektrickým napětím

Práce na elektrických konstrukčních částech smí provádět pouze autorizovaná odborná firma!



#### Varování před elektrickým napětím

Před zahájením veškerých prací vytáhněte síťovou zástrčku ze síťové zásuvky!  
Nedotýkejte se síťové zástrčky vlhkýma ani mokřýma rukama.  
Vytáhněte síťový kabel ze zásuvky elektrické sítě, a to uchopením za zástrčku.



#### Varování před horkým povrchem

Části tohoto přístroje mohou být velmi horké a způsobit popáleniny. Dávejte velký pozor zejména tehdy, pokud jsou přítomni děti nebo jiné osoby, vyžadující ochranu!



#### Výstraha

Pokud tento přístroj používají nezaškolené osoby nesprávně nebo jinak než k určenému účelu, může představovat nebezpečí! Dbejte na kvalifikaci personálu!



#### Výstraha

Přístroj není hračka a nepatří do rukou dětem.



#### Výstraha

Nebezpečí udušení!  
Nenechávejte volně ležet obalový materiál. Mohl by být nebezpečný pro děti.



#### Výstraha

Při neodborné instalaci a umístění přístroje hrozí nebezpečí požáru.  
Neumísťujte přístroj na hořlavý podklad.  
Neumísťujte přístroj na kobercové plochy s vysokým vlasem.



#### Výstraha

Riziko poranění vlivem infračerveného záření!  
Nezdržujte se příliš dlouho v bezprostřední blízkosti přístroje. Nedívejte se delší dobu přímo do přístroje.  
Dodržujte minimální vzdálenosti.



#### Výstraha

Přístroj se nesmí zakrývat, aby a zamezilo jeho přehřátí a tím se předešlo nebezpečí požáru!



#### Výstraha

Hrubé nečistoty na topných tyčích mohou vést k přehřátí přístroje. Hrozí nebezpečí požáru.  
Před zapnutím přístroje odstraňte hrubé nečistoty z topných tyčí podle kapitoly Údržba.

### Chování v případě havárie

1. Vypněte přístroj.
2. V případě nouze odpojte přístroj od elektrické sítě. Vytáhněte síťový kabel ze zásuvky elektrické sítě, a to uchopením za zástrčku.
3. Vadný přístroj nepřipojujte zpět k síťové přípojce.

### Informace o přístroji

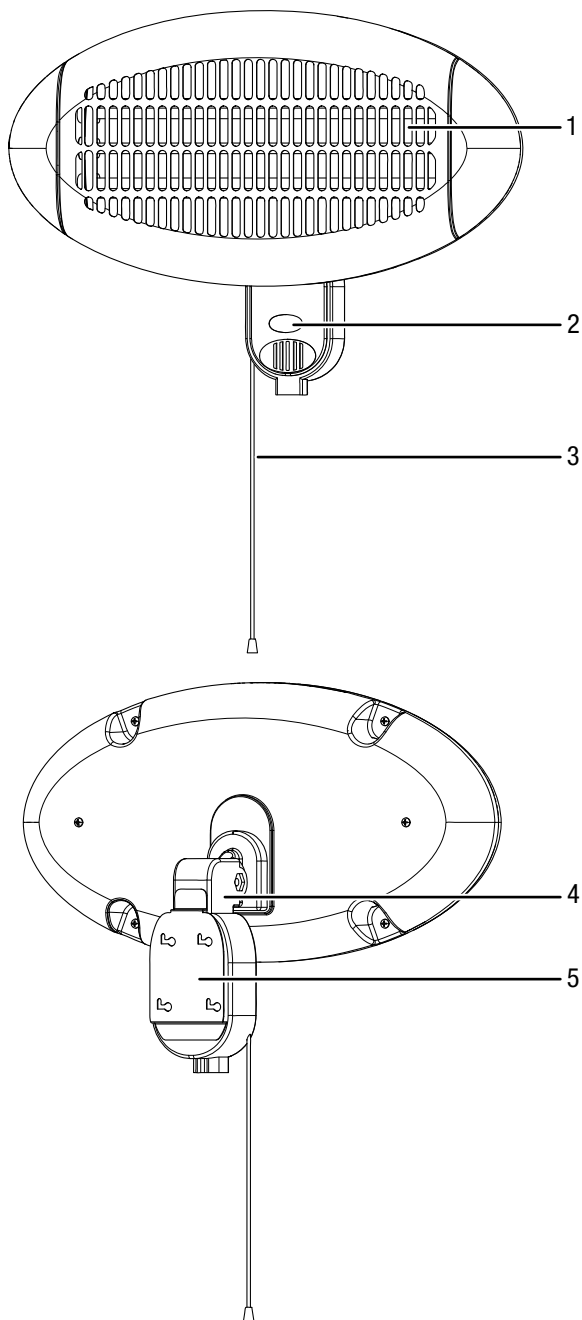
#### Popis přístroje

Přístroj IR 2000 S slouží pro rychlou produkci okamžitého tepla. Přístroj je založen na principu vytváření tepla pomocí infračerveného záření. Přitom jsou přímo ohřívány osoby nebo předměty.

3 stupně teploty lze nastavit až do 2000 W pomocí tahacího spínače se šňůrkou.

- vhodný pro vlhké prostory a zastřešené venkovní prostory
- s ochranou proti stříkající vodě IP34
- vhodné k montáži na stěnu nebo upevnění na teleskopický stojan
- nastavitelný úhel
- žádné víření prachu (vhodný pro alergiky)

## Vyobrazení přístroje



Č.	Označení
1	Topné tyče
2	Zobrazení stupně vytápění: 0 = VYP 1 = stupeň 1 (650 W) 2 = stupeň 2 (1300 W) 3 = stupeň 3 (2000 W)
3	Tahací spínač se šňůrkou
4	Otočný držák
5	Držák pro montáž na zeď

## Transport a skladování

### Upozornění

Pokud je přístroj skladován nebo přepravován neodborně, může dojít k jeho poškození. Respektujte informace o transportu a skladování přístroje.

### Transport

**Před** každým transportem dbejte následujících pokynů:

- Vypněte přístroj.
- Vytáhněte síťový kabel ze zásuvky elektrické sítě, a to uchopením za zástrčku.
- Netahejte za síťový kabel!
- Nechte přístroj dostatečně vychladnout.

### Skladování

**Před** každým uskladněním dodržujte následující pokyny:

- Vytáhněte síťový kabel ze zásuvky elektrické sítě, a to uchopením za zástrčku.
- Nechte přístroj dostatečně vychladnout.

Pokud přístroj nepoužíváte, dodržujte tyto skladovací podmínky:

- v suchém prostředí, chráněný proti mrazu a horku
- ve stojaté poloze na bezprašném místě, chráněném před přímým slunečním osvětlením
- příp. chráněný obalem před vnikajícím prachem
- Nepokládejte na přístroj žádná další zařízení ani předměty, aby nedošlo k poškození přístroje

## Instalace a uvedení do provozu

### Rozsah dodávky

- 1 x zařízení
- 4 x upevňovací šroub
- 4 x hmoždinka
- 1 x návod k obsluze

### Rozbalení přístroje

1. Otevřete krabici a vyjměte přístroj.
2. Z přístroje kompletně odstraňte obal.
3. Síťový kabel zcela rozviňte. Dbejte na to aby nebyl síťový kabel poškozen a nepoškodte jej při odvíjení.

## Montáž

Přístroj je vhodný pouze k montáži na zeď. Volitelně můžete použít také teleskopický stojan. Při instalaci v místnosti dodržujte následující specifikaci:



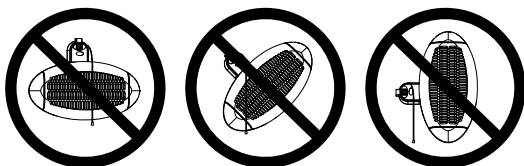
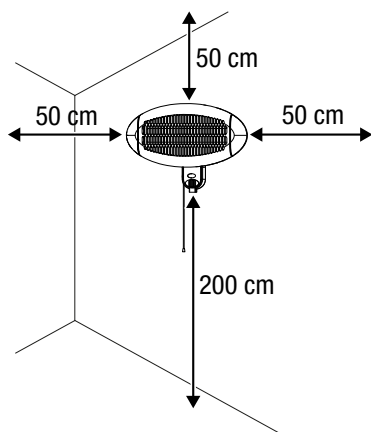
### Výstraha

Nebezpečí požáru v důsledku nesprávné instalace!  
Nebezpečí požáru hrozí, pokud nejsou dodrženy požadované minimální vzdálenosti.  
Přístroj musí mít min. 200 cm vzdálenost od země a min. 50 cm vzdálenost od stěn a předmětů, jako jsou např. záclony, zásuvky, apod.

## Instalace

Při instalaci přístroje dbejte na minimální odstupy vůči stěnám a předmětům podle kapitoly Technické údaje.

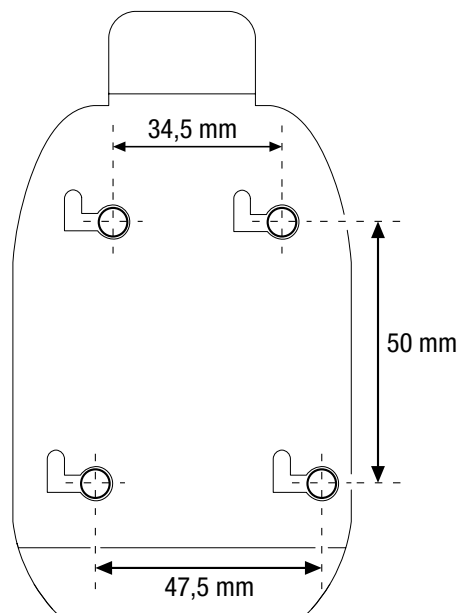
- min. 200 cm vzdálenost ode země
- Min. 50 cm vzdálenost od sousedních stěn nebo předmětů
- Nikdy neinstalujte přístroj na stropě ani přímo za dveřmi.
- Nikdy neinstalujte přístroj tak, aby vyzařoval teplo přímo na zdi nebo předměty. Respektujte minimální vzdálenosti od stěn a předmětů podle kapitoly Technické údaje.
- Přístroj instalujte pouze v horizontální tj. vodorovné poloze.



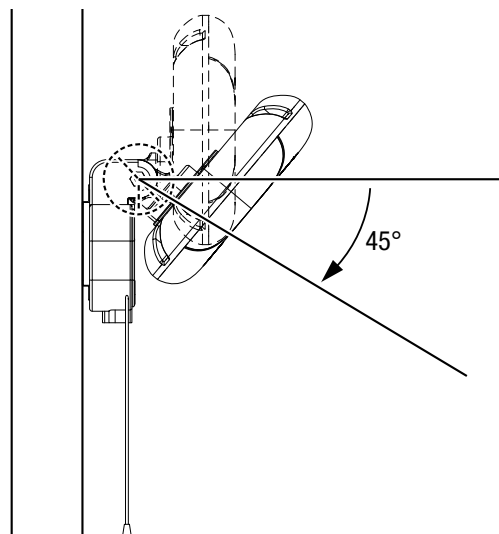
Pro instalaci potřebujete následující:

- tužku na označení otvorů pro vrtání
- svinovací metr pro určení vzdáleností
- vhodnou vrtačku
- hmoždinky vhodné pro daný druh zdiva
- šroubovák
- vodováhu

1. Nakreslete na stěnu otvory pro vrtání podle následujícího schématu:



2. Na označených místech vyvrtejte do zdi otvory.
3. Do vyvrtaných otvorů vložte vhodné hmoždinky.
4. Vložte šrouby do hmoždinek a šrouby pevně utáhněte.  
⇒ Šrouby by měl vyčnívat cca 0,5 cm nad hmoždinky.
5. Zavěste přístroj.
6. Zkontrolujte, zda jsou všechny 4 šrouby zavěšeny do držáku.
7. Zkontrolujte, zda je přístroj dobře upevněn.
8. Otočte přístroj do požadovaného úhlu náklonu. Přístroj je nastavitelný o 45° směrem dolů.



## Uvedení do provozu



### Info

Při prvním uvedení do provozu nebo není-li přístroj dlouho používán, může se tvořit zápach.

- Před opětovným uvedením přístroje do provozu zkontrolujte stav síťového kabelu. V případě pochybností, zda je přístroj v bezchybném stavu, zavolejte do zákaznického servisu.
- Při pokládání síťového kabelu či dalšího elektrického kabelu se vyhněte místům s nebezpečím zakopnutí, zejména při instalaci přístroje ve středu místnosti. Používejte kabelové lávky.
- Zajistěte, aby byly prodlužovací kabely kompletně rozvinuté.
- Dbejte na to, aby se v bezprostřední blízkosti nenacházely žádné záclony, apod.

## Připojení síťového kabelu

- Síťovou zástrčku zasuňte do řádně jištěné síťové zásuvky.
- Dbejte na to, aby byl síťový kabel veden podélně za přístrojem. Síťový kabel nikdy nepokládejte před přístroj!

## Obsluha

### Zapnutí přístroje

Poté, co jste přístroj instalovali tak, jak je popsáno v kapitole Montáž a uvedení do provozu, a je připraven k použití, můžete jej zapnout.

1. Přístroj vyrovnejte pomocí otočného držáku.
2. Zatáhněte za šňůrku tahacího spínače (3), až bude nastaven požadovaný topný výkon podle ukazatele stupně vytápění (2):  
Stupeň 0 = přístroj je vypnutý  
Stupeň 1 = 650 W  
Stupeň 2 = 1300 W  
Stupeň 3 = 2000 W

### Vyřazení z provozu



### Varování před elektrickým napětím

Nedotýkejte se síťové zástrčky vlhkýma nebo mokřýma rukama.

- Přístroj vypněte otočením tahacího spínače (3) do polohy 0.
- Nechte přístroj zcela vychladnout.
- Vytáhněte síťový kabel ze zásuvky elektrické sítě, a to uchopením za zástrčku.
- Čištění přístroje provádějte v souladu s pokyny uvedenými v kapitole Údržba.
- Přístroj skladujte v souladu s pokyny uvedenými v kapitole transport a skladování.

## Chyby a poruchy



### Varování před elektrickým napětím

**Činnosti, které vyžadují otevření přístroje, smějí provádět výhradně jen autorizované odborné firmy nebo firma Trotec.**

Přístroj byl během výroby několikrát testován, zda bezchybně funguje. Pokud by se však přesto objevily funkční poruchy, zkontrolujte přístroj podle následujícího seznamu.

### Přístroj se nespouští:

- Zkontrolujte síťové připojení.
- Zkontrolujte poškození síťového kabelu a zástrčky.
- Zkontrolujte zabezpečení sítě ze strany zákazníka.
- Než znovu spustíte přístroj, vyčkejte 10 minut. Pokud přístroj nenaběhne, nechte provést kontrolu elektrického zařízení u specializované firmy nebo u společnosti Trotec.

### Přístroj nevydává teplo:

- Topná spirála může být vadná. Vadnou topnou spirálu nechejte vyměnit odbornou elektro firmou.
- Zkontrolujte ukazatel stupně vytápění (2). Pokud je ukazatel na 0, je přístroj vypnutý.  
Zapněte přístroj volbou jiného stupně vytápění v rozmezí 1 až 3.

### FI nebo jiná pojistka sepnula:

- Zkontrolujte pojistku. V případě potřeby vypněte jiné spotřebiče, abyste snížili zatížení elektrického vedení.
- Kontaktujte specializovanou firmu v oboru elektro.

### Přístroj při zapnutí mírně vibruje a pak opět přestane.

- Mírné vibrace při zapnutí jsou normálním jevem. Nejsou zapotřebí žádná opatření.

### Upozornění

Po každé údržbě a opravě vyčkejte minimálně 10 minut. Teprve poté přístroj znovu zapněte.

### Přístroj po kontrolách nefunguje bezvadně:

Kontaktujte zákaznický servis. Předajte přístroj k opravě do autorizované odborné elektro firmy nebo do firmy Trotec.

## Údržba

### Činnosti před zahájením údržby



#### Varování před elektrickým napětím

Nedotýkejte se síťové zástrčky vlhkýma nebo mokřýma rukama.

- Vypněte přístroj.
- Vytáhněte síťový kabel ze zásuvky elektrické sítě, a to uchopením za zástrčku.
- Nechte přístroj zcela vychladnout.



#### Varování před elektrickým napětím

**Činnosti, které vyžadují otevření přístroje, směji provádět výhradně jen autorizované odborné firmy nebo firma Trotec.**

### Čištění přístroje



#### Varování před elektrickým napětím

Nikdy přístroj neponořujte do vody!



#### Varování před horkým povrchem

Nikdy nesahejte na reflektor a topné tyče holýma rukama.

Přístroje vyčistěte navlhčeným měkkým hadříkem, který nepouští vlákna. Dbejte na to, aby do skříně nevníkla vlhkost. Dbejte na to, aby se vlhkost nedostala do kontaktu s elektrickými součástmi přístroje. K navlhčení hadříku nepoužívejte žádné agresivní čisticí prostředky, jako jsou např. čisticí spreje, rozpouštědla, čističe s obsahem alkoholu nebo abrazivní prostředky.

Plášť přístroje po vyčištění otřete do sucha.

Nečistoty na topných tyčích musí být odstraněny dlouhým štětcem s měkkými štětinami.

## Technická příloha

### Technické údaje

Parametry	Hodnota
Model	IR 2000 S
Topný výkon	650 / 1300 / 2000 W
Síťová přípojka	1/N/PE ~ 220 – 240 V / 50–60 Hz
Druh konektoru	CEE 7/7
Třída ochrany	IP34
Rozměry (hloubka x šířka x výška)	160 x 500 x 370 mm
Min. vzdálenost od stěn a předmětů:	nahoře: 50 cm dole: 200 cm bočně: 50 cm vpředu: 50 cm
Hmotnost	1,5 kg

### Likvidace



Symbol přeškrtnutého odpadkového koše na starém elektrickém nebo elektronickém přístroji označuje, že se toto zařízení po ukončení své životnosti nesmí likvidovat do domovního odpadu. Pro účely bezplatného vrácení jsou vám ve vaší blízkosti k dispozici sběrná místa pro staré elektrické nebo elektronické přístroje. Adresy získáte u vašeho městského úřadu nebo podniku komunálních služeb. V mnoha zemích EU se také můžete dozvědět na webu <https://hub.trotec.com/?id=45090> více o dalších možnostech vrácení. Jinak prosím kontaktujte oficiální, ve vaší zemi schválenou firmu zabývající se likvidací použitých přístrojů.

Oddělený sběr starých elektrických a elektronických přístrojů má umožnit jejich opětovné využití, recyklaci materiálů nebo k jiné formy využití starých zařízení, a rovněž zamezit při likvidaci nebezpečných látek, které mohou být obsaženy v zařízení, negativním důsledkům na životní prostředí a vlivům na lidské zdraví.



Trotec GmbH

Grebbener Str. 7  
D-52525 Heinsberg

☎ +49 2452 962-400

☎ +49 2452 962-200

✉ [info@trotec.com](mailto:info@trotec.com)

[www.trotec.com](http://www.trotec.com)