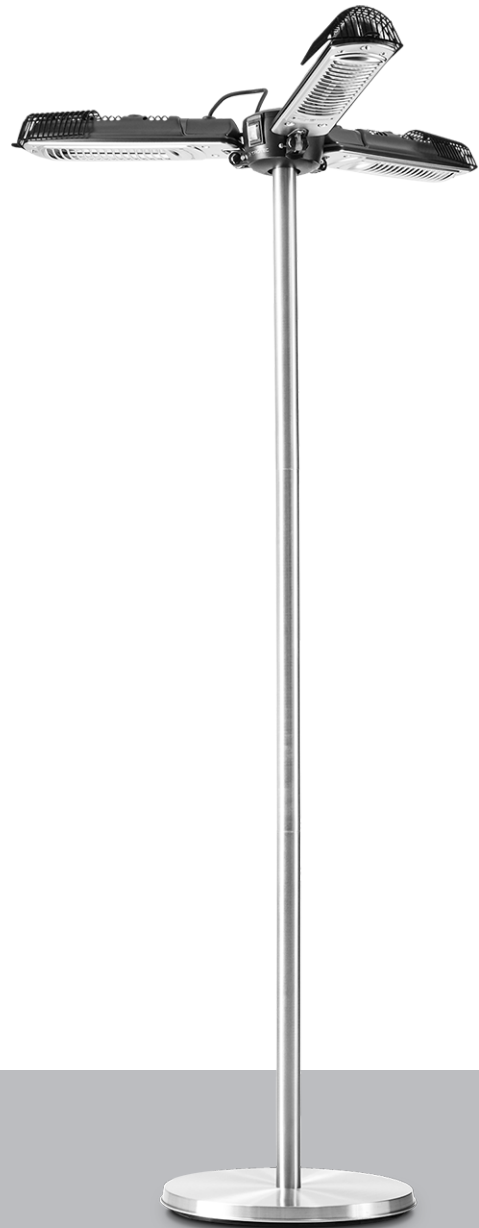


IR 2005 SC / IRS 2005



ES

INSTRUCCIONES
CALEFACTOR POR RADIACIÓN

Índice

Indicaciones sobre el uso de este manual 2

Seguridad..... 2

Información sobre el aparato..... 6

Transporte y almacenamiento 7

Montaje y puesta en funcionamiento 7

Manejo 11

Fallos y averías..... 12


Mantenimiento..... 12


Anexo técnico 13


Eliminación de residuos 13


Indicaciones sobre el uso de este manual

Símbolos


 **Advertencia debido a la tensión eléctrica**
Este símbolo indica que existen peligros para la vida y la salud de las personas debido a la tensión eléctrica.


 **Advertencia debido a superficie caliente**
Este símbolo indica que existe peligro para la vida y la salud de las personas debido a superficies calientes.

 **Advertencia**
Esta palabra advierte de un peligro con un nivel de riesgo medio que, de no evitarse, puede tener como consecuencia la muerte o lesiones graves.

 **Cuidado**
Esta palabra advierte de un peligro con un nivel de riesgo bajo que, de no evitarse, puede tener como consecuencia lesiones leves o moderadas.

Indicación
Esta palabra hace referencia a informaciones importantes (p. ej. daños materiales) pero no a peligros.

 **Información**
Las indicaciones con este símbolo le ayudan a ejecutar su trabajo de manera rápida y segura.

 **Tener en cuenta el manual**
Las notas con este símbolo indican que debe tenerse en cuenta el manual.

Usted puede descargar la versión actual de este manual y la declaración de conformidad UE en el siguiente enlace:




<https://hub.trotec.com/?id=45786>



<https://hub.trotec.com/?id=45787>

Seguridad

¡Lea detenidamente este manual de instrucciones antes de poner en funcionamiento o usar este aparato y manténgalo siempre a su alcance en el lugar de montaje o cerca del aparato!

 **Advertencia**
Lea todas las indicaciones de seguridad e instrucciones.
El incumplimiento de las indicaciones de seguridad o las instrucciones puede provocar descargas eléctricas, incendios y/o lesiones graves.

Conserve las indicaciones de seguridad e instrucciones para el futuro.
Este aparato puede ser utilizado por niños a partir de 8 años y mayores, así como por personas con facultades físicas, sensoriales o mentales restringidas, o con falta de experiencia y conocimientos, si lo hacen bajo supervisión o si han sido instruidos en relación con el uso seguro del aparato y los peligros resultantes de ello.

Los niños no pueden jugar con el aparato. La limpieza y el mantenimiento a cargo del usuario no pueden ser realizados por niños sin supervisión.



Advertencia

Mantener alejados del aparato a los niños menores de 3 años, salvo si están vigilados constantemente por un adulto.

Los niños de entre 3 y 8 años de edad sólo podrán encender y apagar el aparato bajo vigilancia de un adulto o si se les ha enseñado cómo manejar con seguridad el aparato y qué peligros pueden resultar de su uso, siempre que el aparato esté en colocado o instalado en su lugar de utilización habitual.

Los niños de entre 3 y 8 años no deben conectar el aparato al enchufe, regular ni limpiar el aparato y tampoco llevar a cabo el mantenimiento del usuario.

- No ponga en marcha ni coloque el aparato en estancias o espacios cerrados potencialmente explosivos.
- No ponga el aparato en funcionamiento en atmósferas agresivas.
- Espere, después de una limpieza húmeda, a que el aparato se seque. No lo ponga en marcha mojado.
- No maneje ni accione el aparato si tiene las manos húmedas o mojadas.
- No permita que caiga agua directamente sobre el aparato.
- No introduzca nunca objetos o alguna parte de su cuerpo dentro del aparato.
- No utilice el aparato como fuente de ignición.
- No tape el aparato durante su funcionamiento.
- No se trata de un juguete. Mantenga a los niños y los animales lejos del aparato.
- Compruebe, cada vez que vaya a usar el aparato, los posibles daños en los accesorios y las piezas de conexión. No use aparatos o partes de ellos que estén dañados.
- Asegúrese de que todos los cables eléctricos que se encuentran fuera del aparato estén protegidos de cualquier tipo de daño (p.ej. daños causados por animales). ¡No utilice nunca el aparato si detecta daños en los cables eléctricos o la conexión a la red eléctrica!
- La conexión a la red eléctrica debe cumplir las indicaciones especificadas en el Anexo técnico.
- Inserte la clavija de alimentación en una toma de corriente debidamente protegida.
- Seleccione las extensiones del cable de alimentación tomando en consideración la potencia del aparato, la longitud del cable y el uso previsto. Desenrolle completamente el cable alargador. Evite una sobrecarga eléctrica.
- Antes de realizar trabajos de mantenimiento, conservación o reparación del aparato desenchufe el cable de alimentación de la toma de corriente cogiéndolo por la clavija.

- En caso de que no vaya a utilizar el aparato apáguelo y desenchufe el cable de alimentación de la toma de corriente.
- No use nunca el aparato si detecta daños en la clavija o en el cable de alimentación.
Si el cable de alimentación de este aparato sufre daños tiene que ser sustituido por el fabricante o su servicio de atención al cliente, o por una persona con una cualificación similar, con el fin de evitar riesgos.
¡Los cables de alimentación defectuosos suponen un grave peligro para la salud!
- Al efectuar la instalación, cumpla la distancia mínima respecto a paredes y objetos, así como las condiciones de almacenamiento y servicio conforme a lo especificado en los datos técnicos (capítulo Anexo técnico).
- Mantenga una distancia de seguridad de al menos 1 m entre el lado de irradiación del aparato y todos los materiales combustibles, como p. ej., ropa, cortinas, camas y sofás.
- Deje enfriar el aparato antes de transportarlo y/o realizar labores de mantenimiento.
- Deje de usar este aparato si se le ha caído o si muestra señales claras de haber sufrido daños.

Uso adecuado

Use el aparato para calentar superficies en exteriores techados y protegidos de las inclemencias meteorológicas.

El uso adecuado comprende:

- el calentamiento de superficies
 - en almacenes,
 - en obras,
 - en contenedores,
 - en la gastronomía,
 - en ferias y eventos,
 - en exteriores techados (p. ej. terrazas techadas).

Cualquier uso distinto al uso adecuado se considera un uso incorrecto.

Uso incorrecto razonablemente previsible

- El aparato no está destinado al uso industrial.
- No coloque encima del aparato objetos, como p.ej. ropa.
- No utilice el aparato para calentar vehículos.
- No use el aparato cerca de la gasolina, disolventes, barnices u otros vapores altamente inflamables, ni en habitaciones donde estos estén almacenados.
- El aparato no debe utilizarse como calefactor para bebés, niños o animales.
- No introduzca nunca el aparato debajo del agua.
- El aparato no puede ser usado cerca de piscinas.
- No realice por su cuenta ninguna modificación estructural, ampliaciones o reformas en el aparato.

Cualificación del personal

Las personas que usen este aparato deben:

- ser conscientes de los peligros resultantes del trabajo con equipos eléctricos en un entorno húmedo.
- haber leído y comprendido el manual y en especial el capítulo Seguridad.


Aquellos trabajos de mantenimiento que requieran abrir la carcasa solo pueden ser realizados por empresas especializadas en electricidad o por el fabricante.

Señales de seguridad y placas en el aparato

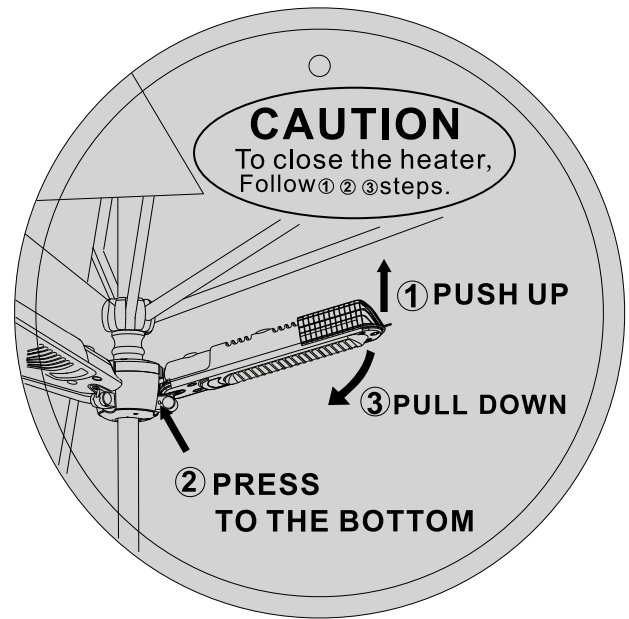
Indicación

No retire del aparato ninguna señal de seguridad, pegatina o etiqueta. Asegúrese de que todas las señales de seguridad, pegatinas y etiquetas se mantienen siempre legibles.

El aparato tiene colocadas las siguientes señales de seguridad y placas:

Símbolos	Significado
	Este símbolo en el aparato indica que no está permitido colgar objetos (por ejemplo toallas, ropa etc.) encima o directamente delante del aparato. No se debe tapar el calefactor, ya que así se evita un sobrecalentamiento y el consiguiente peligro de incendio.

El aparato cuenta con la siguiente etiqueta en inglés. En el capítulo Montaje y puesta en funcionamiento) encontrará una descripción detallada sobre cómo plegar y desplegar las alas calefactoras.

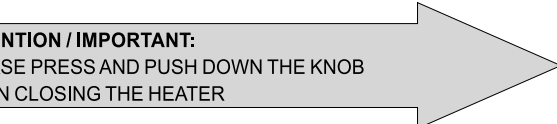


Cuidado

Para cerrar el calefactor por radiación, siga los pasos 1, 2 y 3.

1. Presionar hacia arriba
2. Presionar hacia abajo
3. Tirar hacia abajo

El aparato cuenta con la siguiente etiqueta en inglés.



ATTENTION / IMPORTANT:
PLEASE PRESS AND PUSH DOWN THE KNOB
WHEN CLOSING THE HEATER

Atención / Importante:

Presione el cabezal hacia abajo al cerrar el calefactor por radiación.

El aparato cuenta con la siguiente etiqueta en inglés.



¡Muy caliente! ¡No tocar!

Peligros residuales



Advertencia debido a la tensión eléctrica

¡Los trabajos en componentes eléctricos pueden ser realizados por una empresa especializada autorizada!



Advertencia debido a la tensión eléctrica

Antes de realizar cualquier trabajo en el aparato quite la clavija de alimentación de la toma de corriente. No toque la clavija de alimentación con las manos húmedas o mojadas. Retire el cable de alimentación de la toma de corriente tirando de él por la clavija.



Advertencia debido a superficie caliente

Algunos componentes de este aparato pueden calentarse mucho y provocar quemaduras. Se debe prestar especial atención cuando haya cerca niños u otras personas que necesitan protección.



Advertencia

Este aparato puede suponer un peligro si es empleado indebidamente por personas no instruidas o con fines diferentes al previsto. ¡Tenga en cuenta la cualificación del personal!



Advertencia

El aparato no es un juguete y no puede caer en manos de los niños.



Advertencia

¡Peligro de asfixia!
No deje el material de embalaje descuidado. Podría convertirse en un juguete peligroso para los niños.



Advertencia

Una colocación indebida implica cierto peligro de incendio.
No coloque el aparato sobre una superficie inflamable.
No coloque el aparato sobre moquetas de pelo alto.



Advertencia

¡Peligro de lesiones por radiación infrarroja!
No permanezca mucho tiempo muy cerca del aparato.
No mire directamente el aparato durante un tiempo prolongado. Mantenga la distancia mínima.



Advertencia

¡No se debe tapar el aparato, ya que así se evita un sobrecalentamiento y el consiguiente peligro de incendio!



Advertencia

Las partículas de suciedad gruesas en las varillas calentadoras pueden provocar un recalentamiento del aparato. Hay peligro de incendio.
Antes de encender el aparato retire las partículas de suciedad gruesas de las varillas calentadoras conforme al capítulo Mantenimiento.

Comportamiento en casos de emergencia

1. Desconecte el aparato.
2. Desconecte el aparato de la electricidad: Retire el cable de alimentación de la toma de corriente tirando de él por la clavija.
3. No vuelva a conectar a la electricidad un aparato que esté roto.

Protección antivuelco

El aparato dispone de protección antivuelco. La protección antivuelco es un dispositivo de seguridad con el propósito de minimizar el peligro de incendio debido a un vuelco por descuido. El aparato se apaga cuando se saca de la posición vertical, por ejemplo al derribarse.

Información sobre el aparato

Descripción del aparato

Los aparatos IR 2005 SC y IRS 2005 sirven para la generación rápida de calor.

El aparato IR 2005 SC es un radiador de pantalla. El aparato IRS 2005 se posiciona sobre el suelo.

Ambos aparatos se basan en el principio de funcionamiento de generación de calor por medio de radiación infrarroja. La radiación infrarroja se genera por medio de un elemento calefactor halógeno y se transmite a las superficies circundantes como radiación térmica. Así, calienta directamente personas u objetos.

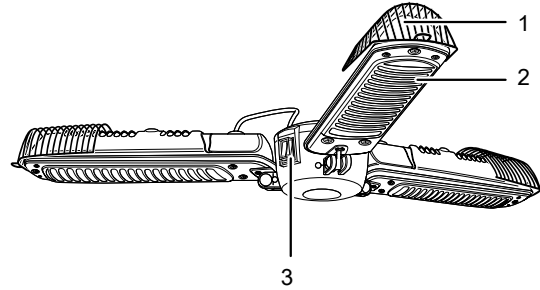
Los aparatos están protegidos contra salpicaduras (IP34).

Los aparatos IR 2005 SC y IRS 2005 presentan las siguientes características:

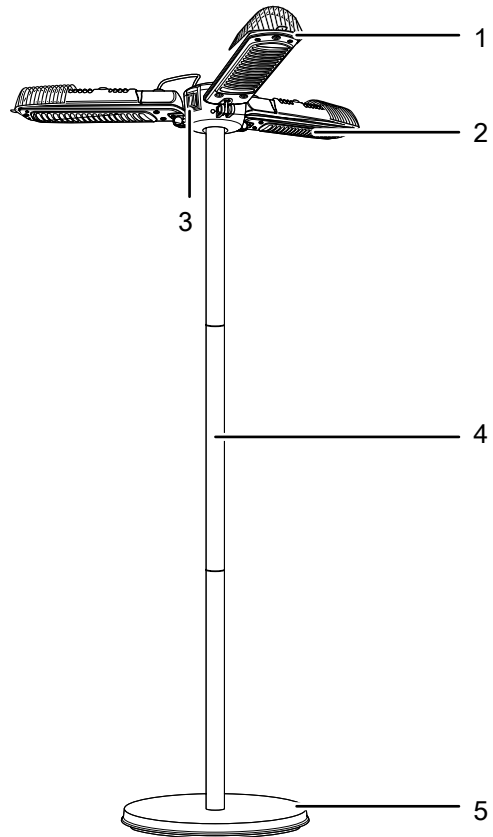
- 3 potencias de calefacción
- aprox. 5.000 horas de iluminación
- funcionamiento silencioso
- No levanta polvo (apropiado para personas alérgicas)
- carcasa protegida contra salpicaduras de agua (IP34)
- Protección antivuelco
- Protección contra encendido

Representación del aparato

IR 2005 SC



IRS 2005



N.º	Denominación
1	Rejilla de protección
2	Varilla calefactora
3	Interruptor de encendido y apagado
4	Tubo telescópico
5	Pie de apoyo

Transporte y almacenamiento

Indicación

Si usted almacena o transporta el aparato indebidamente, este puede dañarse. Tenga en cuenta las informaciones relativas al transporte y almacenamiento del aparato.

Transporte

Tenga en cuenta las siguientes indicaciones **antes** de cada transporte:

- Desconecte el aparato.
- Retire el cable de alimentación de la toma de corriente tirando de él por la clavija.
- No utilice el cable de alimentación como cuerda de tracción.
- Deje que el aparato se enfríe suficientemente.

Almacenamiento

Tenga en cuenta las siguientes indicaciones **antes** del almacenamiento:

- Retire el cable de alimentación de la toma de corriente tirando de él por la clavija.
- Deje que el aparato se enfríe suficientemente.

Mientras no esté utilizando el aparato, proceda a almacenarlo cumpliendo las siguientes condiciones:

- Almacene el aparato seco y protegido de las heladas y el calor.
- Almacene el aparato en posición vertical en un lugar protegido del polvo y la irradiación solar directa.
- Proteja el aparato del polvo con una funda si fuera necesario.
- No coloque otros aparatos u objetos sobre el aparato para así evitar posibles daños en el aparato.

Montaje y puesta en funcionamiento

Volumen de suministro

IR 2005 SC

- 1 x aparato
- 1 x manual

IRS 2005

- 1 x aparato
- 1 x tubo telescópico
- 1 x pie de apoyo
- 1 x manual

Desembalaje del aparato

1. Abra la caja y extraiga el aparato.
2. Retire todo el envoltorio del aparato.
3. Desenrolle completamente el cable de alimentación. Preste atención a que el cable de alimentación no esté dañado y no lo dañe al desenrollarlo.

Montaje



Advertencia

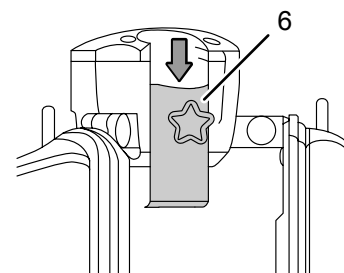
¡Peligro de incendio a causa de una instalación incorrecta!

Existe peligro de incendio si no se respetan las distancias mínimas establecidas.

El aparato debe estar separado al menos 180 cm del suelo y al menos 50 cm de las paredes y objetos (p. ej. cortinas o tomas de corriente).

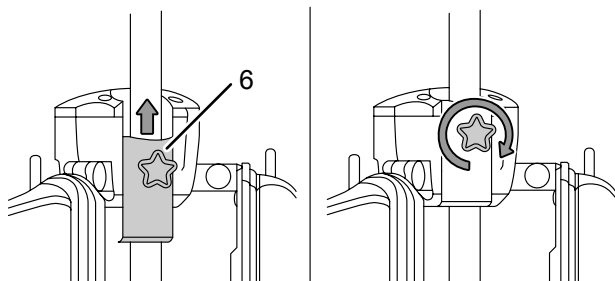
Montaje IR 2005 SC

1. Extraiga la escuadra de fijación (6) de la salida, entre las alas calefactoras del calefactor por radiación.

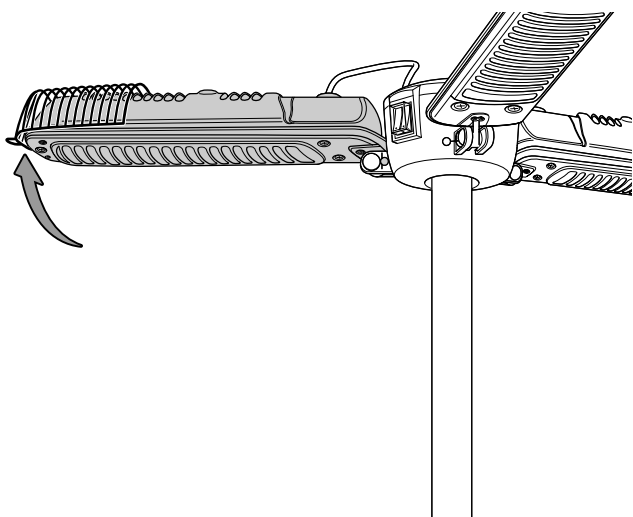


2. Fije el calefactor por radiación a un soporte de pantallas o un tubo telescópico adecuado (\varnothing 2,5 cm - 6 cm).
 - ⇒ Las tres alas calefactoras miran hacia abajo.
 - ⇒ Sostenga el calefactor por radiación fijamente, pues de lo contrario puede caerse hacia abajo. Solicite la ayuda de otra persona en caso necesario.

3. Vuelva a insertar la escuadra de fijación (6) en la salida entre las alas calefactoras del calefactor por radiación y fije el calefactor por radiación girando el tornillo de estrella en el sentido de las agujas del reloj.



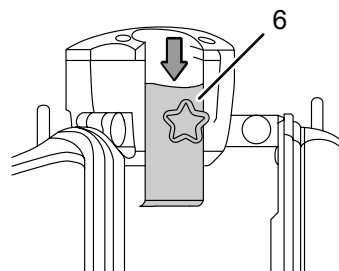
4. Abra las alas calefactoras en posición horizontal hasta que encajen haciendo clic.



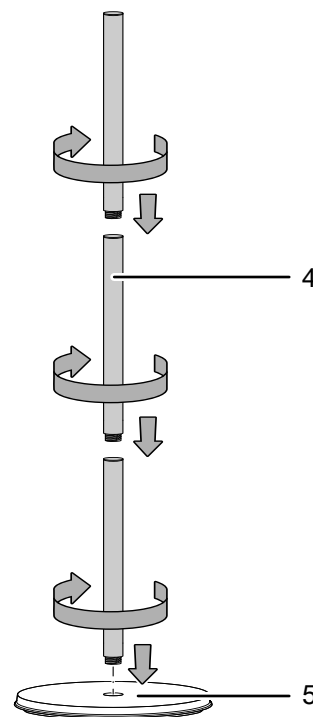
5. Compruebe que el pie de apoyo (5) y el calefactor por radiación estén bien fijados.
6. Coloque el aparato vertical y firme.

Montaje IR 2005

1. Extraiga la escuadra de fijación (6) de la salida, entre las alas calefactoras del calefactor por radiación.

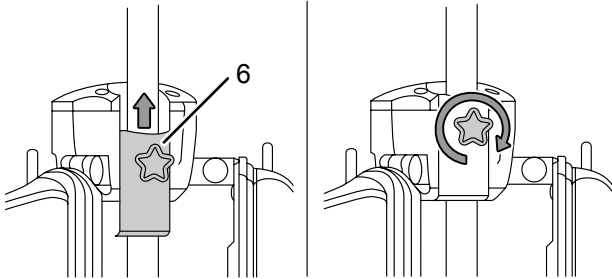


2. Coloque el pie de apoyo (5) en vertical.
3. Empalme los tres componentes del tubo telescópico (4) al pie de apoyo (5) girándolo hasta que quede fijo, tal y como se muestra en la imagen.

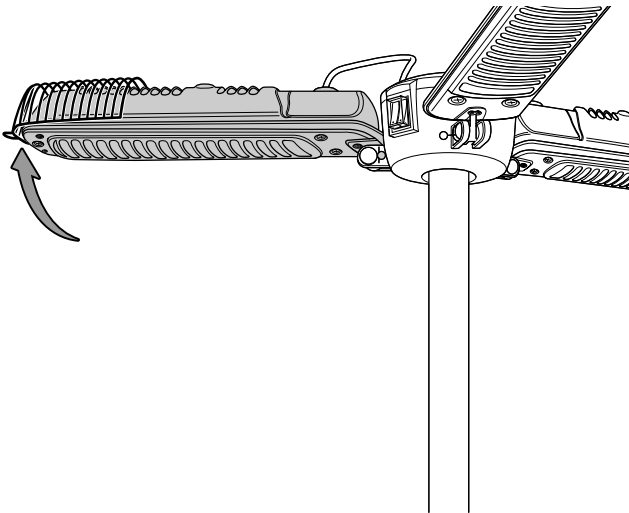


4. Coloque el calefactor por radiación sobre el tubo telescópico.
 - ⇒ Las tres alas calefactoras miran hacia abajo.
 - ⇒ Sostenga el calefactor por radiación fijamente, pues de lo contrario puede caerse hacia abajo. Solicite la ayuda de otra persona en caso necesario.

5. Vuelva a insertar la escuadra de fijación (6) en la salida entre las alas calefactoras del calefactor por radiación y fije el calefactor por radiación girando el tornillo de estrella en el sentido de las agujas del reloj.



6. Abra las alas calefactoras en posición horizontal hasta que encajen haciendo clic.



7. Compruebe que el pie de apoyo (5) y el calefactor por radiación estén bien fijados.
8. Coloque el aparato vertical y firme.

Plegar las alas calefactoras del IR 2005 SC y IRS 2005



Advertencia debido a superficie caliente

La rejilla de protección (1) se calienta durante el funcionamiento y aún puede estar caliente después de apagar el aparato.

No toque la rejilla de protección (1) durante el funcionamiento y, después de apagar el aparato, espere hasta que se haya enfriado.



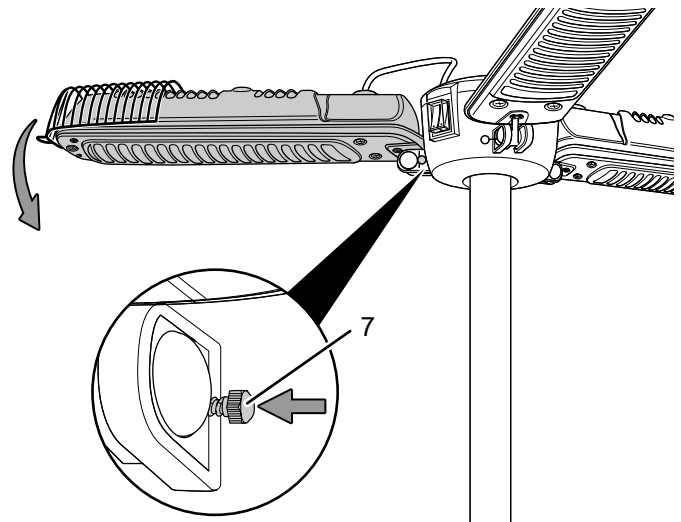
Advertencia debido a superficie caliente

Las alas calefactoras pueden calentarse mucho y provocar quemaduras o daños en el aparato.

Deje que el aparato se enfríe completamente antes de plegarlo.

Proceda de la siguiente manera para plegar las alas calefactoras:

1. Presione ligeramente hacia arriba el borde exterior de una de las alas calefactoras con una mano, mientras con la otra presiona hacia dentro el perno de suspensión (7) del lado interno del ala.
2. El ala calefactora se suelta del bloqueo.
3. Pliegue el ala calefactora hacia abajo.



4. Repita este procedimiento con las otras alas calefactoras.

Instalación

Al instalar el aparato, respete la distancia mínima respecto a las paredes y objetos especificada en el capítulo «Datos técnicos».

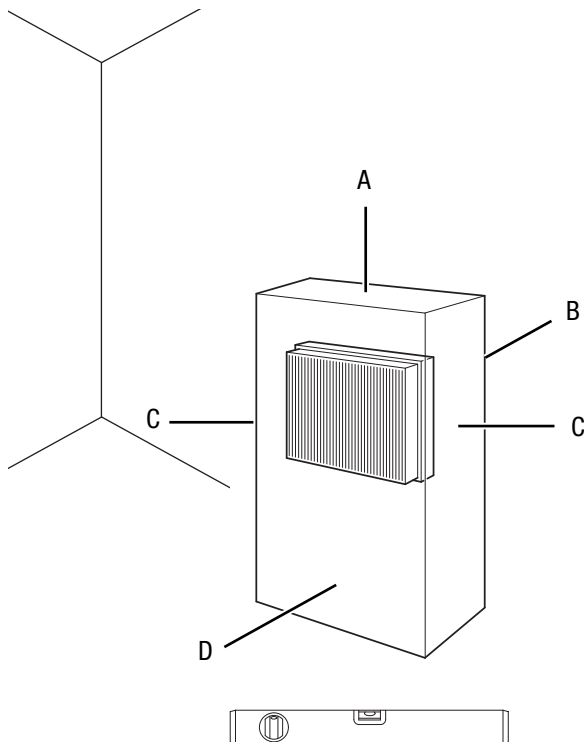


Advertencia

¡Peligro de incendio a causa de una instalación incorrecta!

Existe peligro de incendio si no se respetan las distancias mínimas establecidas.

El aparato debe estar separado al menos 180 cm del suelo y al menos 50 cm de las paredes y objetos (p. ej. cortinas o tomas de corriente).



Puesta en funcionamiento



Información

Durante la primera puesta en funcionamiento del aparato, o al ponerlo en funcionamiento después de un largo periodo de inactividad, pueden generarse olores.

- Compruebe siempre el estado del cable de alimentación antes de utilizar el aparato. En caso de que dude de que esté en perfecto estado, llame al servicio de atención al cliente.
- Al conectar el cable de alimentación, asegúrese de que no constituya un obstáculo ni se pueda enredar con otros cables, especialmente si se ha colocado el aparato en el centro de la habitación. Utilice puentes para el cableado.
- Asegúrese de que las extensiones de cables estén totalmente desenrolladas y extendidas.
- Preste atención a que no haya cortinas u objetos similares demasiado cerca.

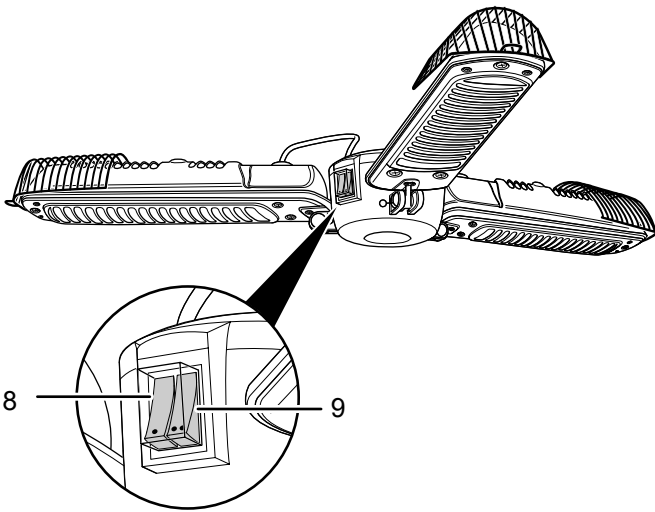
Conecte el cable de alimentación

- Inserte la clavija de alimentación en una toma de corriente debidamente protegida.
- Atienda a que el cable de alimentación sea conducido por detrás del aparato. ¡No conduzca nunca el cable de alimentación por delante del aparato!

- No instale el aparato directamente detrás de una puerta.
- No instale el aparato nunca de modo que irradie directamente sobre paredes u objetos. Al hacerlo, mantenga la distancia de seguridad del aparato respecto a las paredes y objetos según lo dispuesto en el capítulo Datos técnicos.
- Coloque el aparato en posición vertical y firme.
- No coloque el aparato directamente debajo de una toma de corriente de pared.
- Asegúrese de que el aparato no pueda entrar en contacto con el agua o la humedad.

Manejo

Elementos de mando



N.º	Denominación
8	Interruptor del nivel de calefacción 700 W (junto con el interruptor 9 = 2000 W) O: OFF I: ON
9	Interruptor del nivel de calefacción 1300 W (junto con el interruptor 8 = 2000 W) O: OFF II: ON



Advertencia

Peligro de incendio debido a una puesta en funcionamiento indebida.
Existe peligro de incendio si no se despliega correctamente el calefactor por radiación.
Monte el calefactor por radiación antes de ponerlo en funcionamiento siempre siguiendo las instrucciones del capítulo Montaje y puesta en funcionamiento.



Advertencia debido a superficie caliente

La rejilla de protección (1) se calienta durante el funcionamiento y aún puede estar caliente después de apagar el aparato.
No toque la rejilla de protección (1) durante el funcionamiento y, después de apagar el aparato, espere hasta que se haya enfriado.



Advertencia debido a superficie caliente

Las alas calefactoras pueden calentarse mucho y provocar quemaduras o daños en el aparato.
Deje que el aparato se enfríe completamente antes de plegarlo.

Encender el aparato

Después de haber colocado el aparato tal y como se describe en el capítulo Montaje y puesta en funcionamiento, y una vez esté operativo, puede encenderlo.

Indicación

El aparato solo se puede encender una vez que las alas calefactoras se han desplegado tal y como se indica en el capítulo Montaje y puesta en funcionamiento.

1. Inserte la clavija en una toma de corriente suficientemente protegida.
2. Coloque el interruptor del nivel de calefacción 700 W (8) en la posición **I** o el interruptor del nivel de calefacción 1300 W (9) en la posición **II**.
⇒ Puede encender un interruptor para la potencia de 700 W (8) o de 1300 W (9) o bien ambos para lograr una potencia calorífica de 2000 W.

Puesta fuera de servicio



Advertencia debido a la tensión eléctrica

No toque la clavija de alimentación con las manos húmedas o mojadas.

- Apague el aparato llevando el interruptor del nivel de potencia (8) y el interruptor del nivel de potencia (9) a la posición **O**.
- Deje que el aparato se enfríe completamente.
- Retire el cable de alimentación de la toma de corriente tirando de él por la clavija.
- Limpie el aparato conforme al capítulo Mantenimiento.
- Almacene el aparato conforme al capítulo Transporte y almacenamiento.

Fallos y averías



Advertencia debido a la tensión eléctrica

Aquellos trabajos que requieran abrir la carcasa sólo pueden ser realizados por empresas especializadas y autorizadas o por el fabricante.

Indicación

Espera al menos 3 minutos después de cada trabajo de mantenimiento y reparación. Después ya puede encender de nuevo el aparato.

El fabricante ha comprobado en repetidas ocasiones que el funcionamiento del aparato es impecable. No obstante, si se produjera un fallo de funcionamiento compruebe el aparato siguiendo la siguiente lista:

El aparato no arranca:

- Compruebe la conexión a la red eléctrica.
- Compruebe que el cable y la clavija de alimentación no estén dañados. Si detectara daños, no intente volver a poner en marcha el aparato.
Si el cable de alimentación de este aparato está dañado tiene que ser sustituido por el fabricante o su servicio de atención al cliente, o por una persona con una cualificación similar, con el fin de evitar riesgos.
- Compruebe el estado de los fusibles de red situados en el lugar de la instalación.
- Si el aparato no arrancara, encargue la comprobación eléctrica a una empresa especializada o al fabricante.

El aparato no irradia calor:

- puede que la resistencia calefactora esté defectuosa. Encargue a una empresa especializada en instalaciones eléctricas la sustitución de la resistencia calefactora defectuosa.
- Revise el interruptor del nivel de calefacción 700 W (8) y el interruptor del nivel de calefacción 1300 W (9). Si ninguno de los interruptores están en la posición I o II, el aparato está apagado. Encienda el aparato llevando al menos uno de los dos interruptores a la posición I o II.

Se ha activado el FI u otro fusible:

- Compruebe el fusible. Desconecte otros consumidores si fuera necesario para reducir la carga en la línea.

Al encender el aparato vibra ligeramente y luego vuelve a parar:

- Las vibraciones ligeras al encender son normales. No es necesario tomar medidas.

Después de la revisión, el aparato no funciona correctamente:

Póngase en contacto con el servicio de atención al cliente. Si fuera necesario, envíe el aparato a una empresa especializada en instalaciones eléctricas autorizada o al fabricante para su reparación.

Mantenimiento

Trabajos previos al mantenimiento



Advertencia debido a la tensión eléctrica

No toque la clavija de alimentación con las manos húmedas o mojadas.

- Desconecte el aparato.
- Retire el cable de alimentación de la toma de corriente tirando de él por la clavija.
- Deje que el aparato se enfríe completamente.



Advertencia debido a la tensión eléctrica

Aquellos trabajos que requieran abrir la carcasa sólo pueden ser realizados por empresas especializadas y autorizadas o por el fabricante.

Limpiar el aparato



Advertencia debido a la tensión eléctrica

No meta nunca el aparato debajo del agua.



Advertencia debido a superficie caliente

No toque el reflector ni las varillas calentadoras con las manos.

Limpie el aparato con un paño húmedo, suave y sin pelusas. Asegúrese de que no entre humedad al interior de la carcasa. Asegúrese de que la humedad no pueda entrar en contacto con componentes eléctricos. No utilice detergentes agresivos como, p. ej. aerosoles limpiadores, diluyentes, detergentes que contengan alcohol o limpiadores abrasivos para humedecer el paño.

Seque la carcasa después de limpiarla.

La suciedad en las varillas calentadoras deben ser eliminadas con un pincel largo de cerdas suaves.

Anexo técnico

Datos técnicos

Parámetro	Valor	
Modelo	IR 2005 SC	IRS 2005
Potencia	Velocidad 1: 700 W Velocidad 2: 1300 W Velocidad 3: 2000 W	700 W 1300 W 2000 W
Conexión a la red eléctrica	220 - 240 V ~ 50-60 Hz	220 - 240 V ~ 50-60 Hz
Tipo de conector	CEE 7/7	CEE 7/7
Longitud del cable	1,8 m	1,8 m
Tipo de protección	IP34	IP34
Medidas (profundidad x ancho x alto)	900 x 900 x 100 mm	900 x 900 x 2100 mm
Distancia mínima respecto a paredes u objetos	arriba (A): 30 cm abajo (B): 180 cm lateral (C): 100 cm adelante (D): 100 cm	30 cm 180 cm 100 cm 100 cm
Peso	3,6 kg	14 kg

Eliminación de residuos

Elimine siempre los materiales de embalaje respetando el medio ambiente y de acuerdo con la normativa local vigente en materia de eliminación de residuos.



El símbolo del contenedor de basura tachado en aparatos eléctricos o electrónicos de desecho tiene su origen en la Directiva 2012/19/UE. Indica que, una vez terminada su vida útil, este aparato no puede ser eliminado junto con la basura doméstica. Cerca de su empresa hay puntos blancos de recogida de aparatos eléctricos y electrónicos de desecho en los que podrá devolverlos gratuitamente. Las direcciones se pueden obtener en la administración municipal o local. Para conocer otras opciones de devolución en muchos países de la UE, también puede consultar el sitio web <https://hub.trotec.com/?id=45090>. En caso contrario, póngase en contacto con un reciclador oficial de aparatos usados autorizado en su país.

Con la recogida selectiva de los aparatos eléctricos y electrónicos de desecho se pretende posibilitar la reutilización, el reciclaje de materiales y otras formas de aprovechamiento de los aparatos de desecho así como evitar las consecuencias negativas para el medio ambiente y la salud de las personas que puede tener la eliminación de sustancias peligrosas que puedan contener los aparatos.

Trotec GmbH

Grebener Str. 7
D-52525 Heinsberg

☎ +49 2452 962-400

☎ +49 2452 962-200

✉ info@trotec.com

www.trotec.com