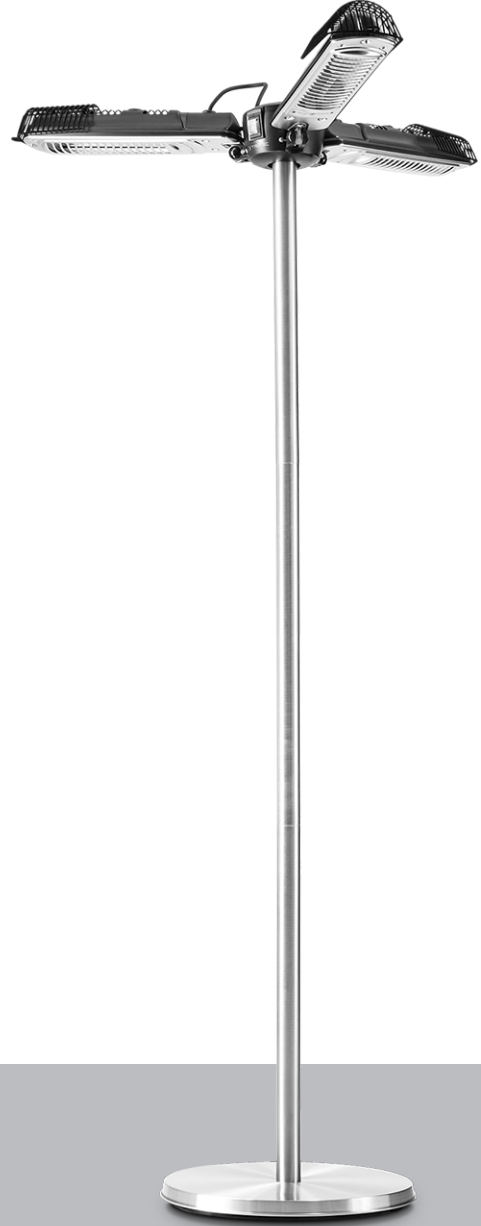


# IR 2005 SC / IRS 2005



**TR**

**TALİMATLAR**  
RADYANT ISITICI

## İçindekiler

Bu kılavuzu kullanma hakkında notlar.....	2
Cihazın kullanım ömrü ve garanti süresi.....	2
Kullanım hatalarına ilişkin bilgiler - Güvenlik.....	3
Cihaz fonksiyonlarıyla ilgili tanıtıcı ve temel bilgiler .....	6
Taşıma ve nakliye sırasında dikkat edilecek hususlar .....	7
Bağlantı veya montaj.....	7
Kullanım .....	11
Cihazın enerji tüketimi açısından verimli kullanımına ilişkin bilgiler .....	11
Hatalar ve arızalar .....	12
Kullanıcının kendi yapabileceği bakım, onarım veya ürünün temizliğine ilişkin bilgiler .....	12
Bakım, onarım ve kullanımda uyulması gereken kurallar .....	12
Teknik ek .....	13
Üretici ve ithalatçı firmanın unvanı, adres ve telefon numarası .....	13
Servis istasyonları .....	13
Kullanım sırasında insan veya çevre sağlığına tehlikeli veya zararlı olabilecek durumlara ilişkin uyarılar .....	13

## Bu kılavuzu kullanma hakkında notlar

### Semboller



#### Elektrik gerilimine karşı uyarı

Bu sembol, elektrik gerilimi nedeniyle insanların hayatına ve sağlığına yönelik oluşan tehlikelere karşı uyarıda bulunur.



#### Sıcak yüzeye karşı uyarı

Bu sembol, sıcak yüzeyler nedeniyle insanların hayatına ve sağlığına yönelik oluşan tehlikelere karşı uyarıda bulunur.



#### Uyarı

Sinyal sözcüğü, önlenmediği takdirde ölüm veya ağır bir yaralanmaya neden olabilecek orta risk derecesindeki bir tehlikeyi tanımlar.



#### Dikkat

Sinyal sözcüğü, önlenmediği takdirde hafif veya orta bir yaralanmaya neden olabilecek düşük risk derecesindeki bir tehlikeyi tanımlar.

#### Not

Sinyal sözcüğü, önemli bilgilere işaret eder (örn. maddi hasarlar), fakat tehlikelere işaret etmez.



#### Bilgi

Bu sembolün bulunduğu notlar, çalışmalarınızı hızlı ve güvenli şekilde yapmanız konusunda size yardımcı olur.



#### Kılavuza dikkat ediniz

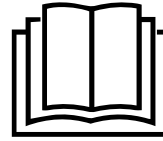
Bu sembolün bulunduğu notlar, kılavuza dikkat edilmesi gerektiği konusunda sizi uyarır.

Bu kılavuzun ve AB uygunluk beyanının güncel sürümünü aşağıdaki linkten indiriniz:

IR 2005 SC



<https://hub.trotec.com/?id=45786>



IRS 2005



<https://hub.trotec.com/?id=45787>

## Cihazın kullanım ömrü ve garanti süresi

Aşağıdaki bilgiler sadece Türkiye için geçerlidir:

Ticari müşteriler için garanti süresi bir yıldır. Özel müşteriler için garanti süresi iki yıldır.

## Kullanım hatalarına ilişkin bilgiler - Güvenlik

**Bu kılavuzu, cihazı çalıştırmadan/kullanmadan önce dikkatlice okuyunuz ve kılavuzu her zaman kurulum yerinin hemen yakınında veya cihazın üzerinde bulundurunuz.**



### Uyarı

#### **Tüm güvenlik uyarılarını ve talimatları okuyunuz.**

Güvenlik uyarılarına ve talimatlara uymanın ihmal edilmesi, elektrik çarpmasına, yangına ve/veya ağır yaralanmalara neden olabilir.

#### **Daha sonra bakmak için tüm güvenlik uyarılarını ve talimatları saklayınız.**

Bu cihaz, gözetim altında veya cihazın güvenli kullanımı hakkında eğitilmiş ve bu nedenle oluşacak tehlikeleri anlamış olmaları durumunda 8 yaşın üstündeki çocuklar ve kısıtlı fiziksel, duyuşsal veya mental yeteneklere sahip veya deneyimi ve bilgisi eksik kişiler tarafından kullanılabilir.

Çocuklar cihazla oynamamalıdır. Temizlik ve kullanıcı bakımı, gözetim altında olmayan çocuklar tarafından yapılmamalıdır.



### Uyarı

Sürekli olarak denetlenmedikleri sürece 3 yaşın altındaki çocuklar cihazdan uzak tutulmalıdır. 3 yaşından büyük ve 8 yaşından küçük çocuklar, cihazın kendi normal kullanım konumuna yerleştirilmiş veya takılmış olması koşuluyla, gözetim altında olmaları veya cihazın güvenli kullanımı hakkında eğitim almış ve bu nedenle oluşan tehlikeleri anlamış olmaları durumunda cihazı sadece açabilir ve kapatabilir. 3 yaşından büyük ve 8 yaşından küçük çocuklar, fişi prize takamaz, cihazı ayarlayamaz, cihazı temizleyemez ve / veya kullanıcıların yapması gereken bakımı yapamaz.

- Cihazı patlama tehlikesi altındaki mekânlarda veya bölgelerde çalıştırmayınız ve bu tür yerlere yerleştirmeyiniz.
- Cihazı, agresif atmosferlerde çalıştırmayınız.
- Nemli temizlikten sonra cihazı kurutunuz. Cihazı ıslak durumda çalıştırmayınız.
- Cihazı elleriniz nemli veya ıslakken çalıştırmayınız veya kullanmayınız.
- Cihazı doğrudan su püskürmesine maruz bırakmayınız.
- Cihazın içine asla herhangi bir nesne veya uzuvlarınızı sokmayınız.
- Cihazı ateşleme kaynağı olarak kullanmayınız.
- Çalışma sırasında cihazın üzerini örtmeyiniz.
- Cihaz bir oyuncak değildir. Çocukları ve hayvanları uzak tutunuz.

- Cihazın her kullanımından önce cihazın aksesuarlarını ve bağlantı parçalarını olası hasarlar açısından kontrol ediniz. Arızalı cihazları ve cihaz parçalarını kullanmayınız.
- Cihazın dışında bulunan tüm elektrik kablolarının hasar görmeye karşı (örn. hayvanlar nedeniyle) korunduğundan emin olunuz. Elektrik kabloları veya şebeke bağlantısında hasar varken cihazı kesinlikle kullanmayınız!
- Şebeke bağlantısı, Teknik Ek bölümündeki bilgilere uygun olmalıdır.
- Elektrik fişini düzgün bir şekilde topraklanmış prize takınız.
- Elektrik kablosu için kullanılacak uzatma kablolarını; cihazın bağlantı gücünü, kablo uzunluğunu ve kullanım amacını göz önünde bulundurarak seçiniz. Uzatma kablosunu tamamen açınız. Aşırı elektrik yükü oluşmasına izin vermeyiniz.
- Cihazdaki bakım, temizlik veya onarım çalışmalarından önce, elektrik fişinin tutarak elektrik kablosunu prizden çekiniz.
- Cihazı kullanmadığınız zamanlarda, cihazı kapatınız ve elektrik kablosunu prizden çıkartınız.
- Elektrik fişinde veya elektrik kablosunda hasar tespit ettiyseniz cihazı kesinlikle kullanmayınız. Elektrik kablosu zarar görmüşse, tehlikeleri önlemek için, üretici veya müşteri hizmetleri ya da benzer nitelikte bir kişi tarafından değiştirilmelidir. Arızalı elektrik kabloları insan sağlığı için ciddi tehlike oluşturur!
- Cihazın kurulumu sırasında, teknik bilgiler uyarınca duvarlarla ve nesnelere arasında bırakılacak minimum mesafeye ve depolama ve çalışma koşullarına dikkat ediniz (Teknik ek bölümü).
- Cihazın ışın tarafı ve tekstil ürünleri, perdeler, yataklar ve koltuklar gibi yanıcı tüm maddeler arasında en az 1 metrelik bir emniyet mesafesi bırakınız.
- Taşıma ve/veya bakım çalışmalarından önce cihazı soğumaya bırakınız.
- Düşürülmüşse veya gözle görülür hasar belirtileri varsa cihazı kullanmayı bırakınız.

### Usulüne uygun kullanım

Cihazı üstü örtülü ve hava koşullarına karşı korumalı dış bölgelerdeki yüzeylerin ısıtılması için kullanınız.

Usulüne uygun kullanıma dahil olanlar:

- Aşağıdaki alanlardaki yüzeylerin ısıtılması
  - Depo alanları,
  - Şantiye bölümleri,
  - Konteynırlar,
  - Gastronomi,
  - Fuarlar ve etkinlikler,
  - Üstü örtülü dış alanlar (örn. üstü örtülü teraslar).

Usulüne uygun kullanımın dışındaki bir kullanım, hatalı kullanım olarak kabul edilir.

### Makul şekilde öngörülebilir hatalı kullanım

- Cihaz, sadece endüstriyel kullanım için üretilmiştir.
- Cihazın üzerine örn. ıslak elbiseler gibi nesnelere koymayınız.
- Cihazı araçları ısıtmak için kullanmayınız.
- Cihazı benzin, solvent, boya veya kolay tutuşabilen diğer buharların yakınında veya bu tür maddelerin saklandığı odalarda kullanmayınız.
- Cihaz, bebekleri / çocukları veya hayvanları ısıtma cihazı olarak kullanılmamalıdır.
- Cihazı kesinlikle suya batırmayınız.
- Cihaz, yüzme havuzlarının yakınında kullanılmamalıdır.
- Cihazda kendi başınıza yapısal değişiklikler ve ekleme veya tadilat işlemleri yapmayınız.

### Personelin niteliği

Bu cihazı kullanan kişiler:

- Nemli ortamlarda elektrikli cihazlarla çalışırken ortaya çıkabilecek tehlikeleri bilmeli.
- Başta Kullanım hatalarına ilişkin bilgiler – Güvenlik bölümü olmak üzere kılavuzu anlamış olmalıdır.


Dış gövdenin açılmasını gerektiren bakım çalışmaları, sadece uzman elektrik servisleri veya üretici tarafından gerçekleştirilmelidir.

### Cihazın üzerindeki güvenlik işaretleri ve levhalar

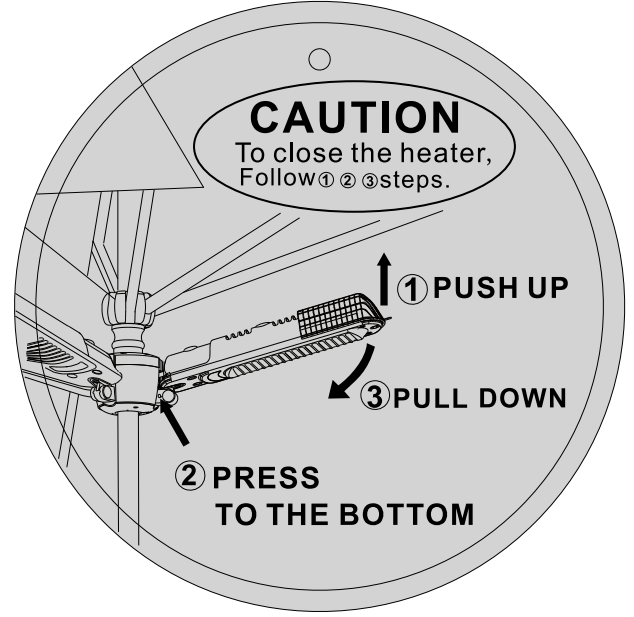
#### Not

Cihazın üzerindeki güvenlik işaretlerini, çıkartmaları ve etiketleri çıkarmayınız. Tüm güvenlik işaretleri, çıkartmalar ve etiketlerin okunur durumda olmasını sağlayınız.

Cihazın üzerine aşağıdaki güvenlik işaretleri ve levhalar takılmıştır:

Semboller	Anlamı
	Cihazdaki sembol, cihazın üzerine veya hemen önüne nesnelere (örn. mendil, giysi, vb.) asılmaması gerektiğini belirtir. Aşırı ısınmayı önlemek için, ısıtma cihazının üzeri örtülmemelidir!

Bu çıkartma, cihazın üzerinde İngilizce dilinde mevcuttur. Isıtma kanatlarını açma ve kapatmanın ayrıntılı bir açıklamasını, Bağlantı veya montaj bölümünde bulabilirsiniz.



#### Dikkat

Radyant ısıtıcıyı kapatmak için 1., 2. ve 3. adımı takip edin.  
 1. Yukarı doğru bastırma  
 2. Aşağı doğru bastırma  
 3. Aşağı çekme

Bu çıkartma, cihazın üzerinde İngilizce dilinde mevcuttur.

**ATTENTION / IMPORTANT:**  
 PLEASE PRESS AND PUSH DOWN THE KNOB  
 WHEN CLOSING THE HEATER

#### Dikkat / önemli:

Radyant ısıtıcıyı kapatırken lütfen düğmeyi aşağı doğru bastırınız.

Bu çıkartma, cihazın üzerinde İngilizce dilinde mevcuttur.



**Sıcak! Dokunmayınız!**

### Kalan tehlikeler



#### **Elektrik gerilimine karşı uyarı**

Elektrikli parçalar üzerindeki çalışmalar sadece yetkili bir uzman şirket tarafından gerçekleştirilmelidir!



#### **Elektrik gerilimine karşı uyarı**

Cihaz üzerinde gerçekleştirilecek tüm çalışmalardan önce elektrik fişini prizden çıkartınız!  
Elektrik fişine nemli ya da ıslak elle dokunmayınız.  
Elektrik fişinden tutarak elektrik kablosunu elektrik prizinden çekiniz.



#### **Sıcak yüzeye karşı uyarı**

Bu cihazın parçaları çok sıcak olabilir ve yanıklara neden olabilir. Çevrede çocuklar ve korunmaya ihtiyacı olan diğer kişiler varsa özel dikkat gösteriniz!



#### **Uyarı**

Eğitimsiz kişiler tarafından amacına veya usulüne uygun olmayan şekilde kullanılması durumunda bu cihaz çeşitli tehlikelere neden olabilir! Personel niteliklerine dikkat ediniz!



#### **Uyarı**

Cihaz bir oyuncak değildir ve çocukların eline geçmemelidir.



#### **Uyarı**

Boğulma tehlikesi!  
Ambalaj malzemesini dikkatsizce etrafta bırakmayınız.  
Çocuklar için tehlikeli bir oyuncuğa dönüşebilir.



#### **Uyarı**

Hatalı kurulum durumunda yangın tehlikesi bulunmaktadır.  
Cihazı yanıcı bir zemin üzerine yerleştirmeyiniz.  
Cihazı uzun tüylü halı zeminler üzerine yerleştirmeyiniz.



#### **Uyarı**

Kızılötesi ışınlar nedeniyle yaralanma tehlikesi!  
Cihazın yakınında uzun süre durmayınız. Cihaza direkt olarak uzun süre bakmayınız. Asgari mesafelere uyunuz.



#### **Uyarı**

Aşırı ısınma ve yangın tehlikesini önlemek için cihazın üzeri örtülmemelidir!



#### **Uyarı**

Isıtma çubuklarındaki büyük kir partikülleri cihazın aşırı ısınmasına neden olabilir. Yangın tehlikesi bulunmaktadır.  
Cihazı çalıştırmadan önce, ısıtma çubuklarındaki büyük kir partiküllerini bakım bölümüne uygun olarak temizleyiniz.

### Acil durumda yapılması gerekenler

1. Cihazı kapatınız.
2. Cihazı elektrik şebekesinden ayırınız: Elektrik fişinden tutarak elektrik kablosunu elektrik prizinden çekiniz.
3. Arızalı bir cihazı tekrar elektrik şebekesine bağlamayınız.

### Devrilme emniyeti

Cihaz bir devrilme korumasına sahiptir. Devrilme emniyeti, istenmeden devrilme durumunda yangın tehlikesini asgariye indiren bir güvenlik sistemidir. Örn. çarpma nedeniyle dikey pozisyondan çıkarsa, cihaz kapanır.

## Cihaz fonksiyonlarıyla ilgili tanıtıcı ve temel bilgiler

### Cihaz açıklaması

IR 2005 SC / IRS 2005 cihazları, hızlı anında ısı üretmek için kullanılır.

IR 2005 SC cihazı bir şemsiye tipi radyant ısıtıcıdır. IRS 2005 cihazı zemine kurulur.

Cihazlar, kızılötesi ışınlarla ısı üretme prensibini temel alır. Kızılötesi ışınlar, bir halojen ısıtma elemanı tarafından üretilir ve ısı yayımı olarak çevredeki yüzeylere iletilir. Bu sırada, insanlar veya nesnelere direkt olarak ısıtılır.

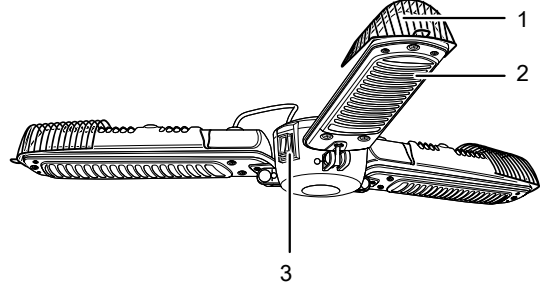
Cihazlar tazyikli suya karşı korumalıdır (IP34).

IR 2005 SC und IRS 2005 cihazları aşağıdakilere sahiptir:

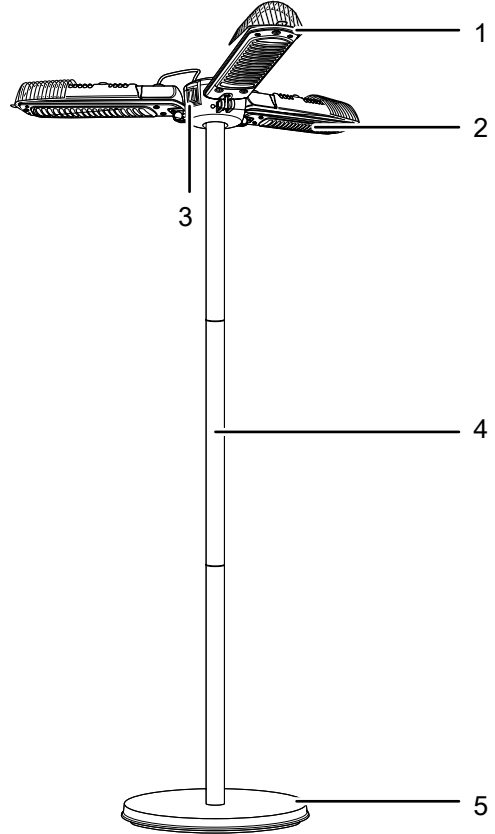
- 3 ısıtma kademesi
- Yaklaşık 5.000 aydınlatma saati
- Sessiz çalışma
- Toz girdabı oluşturmaz (alerjisi olanlar için uygundur)
- Su sıçramasına karşı korumalı dış gövde (IP34)
- Devrilme emniyeti
- Çalıştırma koruması

### Cihazın görünümü

#### IR 2005 SC



#### IRS 2005



No.	Tanım
1	Koruyucu ızgara
2	Isıtma çubuğu
3	Açma/Kapatma düğmesi
4	Teleskopik çubuk
5	Ayak

## Taşıma ve nakliye sırasında dikkat edilecek hususlar

### Not

Düzgün olmayan bir şekilde depolar veya taşırsanız cihaz hasar görebilir.  
Cihazın taşınması ve depolanmasıyla ilgili bilgilere dikkat ediniz.

### Taşıma

Her taşıma işleminden **önce** şu uyarılara dikkat ediniz:

- Cihazı kapatınız.
- Elektrik fişinden tutarak elektrik kablosunu elektrik prizinden çekiniz.
- Elektrik kablosunu çekme halatı olarak kullanmayınız.
- Cihazı yeterince soğumaya bırakınız.

### Depolama

Her depolama işleminden **önce** şu uyarılara dikkat ediniz:

- Elektrik fişinden tutarak elektrik kablosunu elektrik prizinden çekiniz.
- Cihazı yeterince soğumaya bırakınız.

Cihazı kullanmadığınız zamanlarda aşağıdaki depolama koşullarına uyunuz:

- Cihazı kuru, donmaya ve ısıya karşı korunmuş şekilde depolayınız.
- Cihazı tozdan ve doğrudan güneş ışığından korunan bir yerde dik bir pozisyonda depolayınız.
- Gerekirse, içeri giren toza karşı cihazı bir kılıfla koruyunuz.
- Cihazdaki hasarları önlemek için, cihazın üstüne başka cihazlar veya nesnelere koymayınız.

## Bağlantı veya montaj

### Teslimat kapsamı

#### IR 2005 SC

- 1 x cihaz
- 1 x kılavuz

#### IRS 2005

- 1 x cihaz
- 1 x teleskopik çubuk
- 1 x ayak
- 1 x kılavuz

### Cihazın ambalajından çıkartılması

1. Kartonu açınız ve cihazı çıkartınız.
2. Ambalajı cihazdan komple çıkartınız.
3. Elektrik kablosunu komple açınız. Elektrik kablosunun zarar görmemiş olmasına dikkat ediniz ve açarken kabloya zarar vermeyiniz.

### Montaj



#### Uyarı

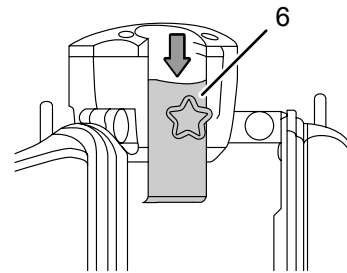
Yanlış kurulum nedeniyle yangın tehlikesi!

Gerekli asgari mesafelere uyulmazsa yangın tehlikesi bulunmaktadır.

Cihaz, zemine en az 180 cm ve duvarlara ve nesnelere (örn. perdeler veya prizler) en az 50 cm mesafeye sahip olmalıdır.

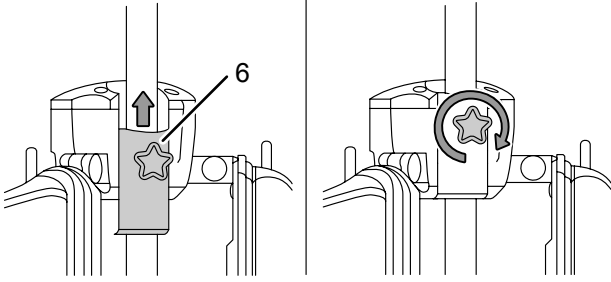
### IR 2005 SC montaj ayağı

1. Sabitleme köşebendini (6), radyant ısıtıcının ısıtma kanatları arasındaki boşluktan dışarı çekiniz.

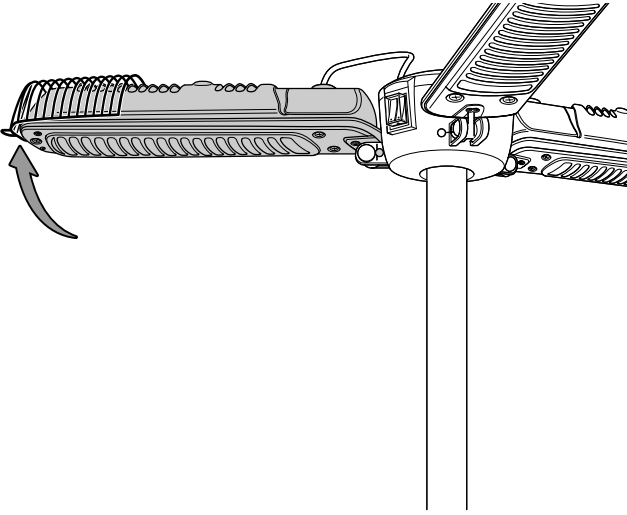


2. Radyant ısıtıcıyı, bir şemsiye ayağına veya uygun bir teleskopik çubuğa (Ø 2,5 cm - 6 cm) sabitleyiniz.
  - ⇒ Üç ısıtma kanadı aşağı bakar.
  - ⇒ Radyant ısıtıcı sabit tutunuz, aksi takdirde radyant ısıtıcı aşağı kayar. Gerekirse ikinci bir kişiden yardım alınız.

3. Sabitleme köşebendini (6), radyant ısıtıcının ısıtma kanatları arasındaki boşluğun içine itiniz ve yıldız civatayı saat yönünde döndürerek radyant ısıtıcıyı sabitleyiniz.



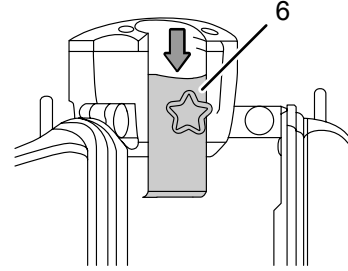
4. Bir klik sesiyle yerine oturana kadar ısıtma kanatlarını yatay pozisyona getiriniz.



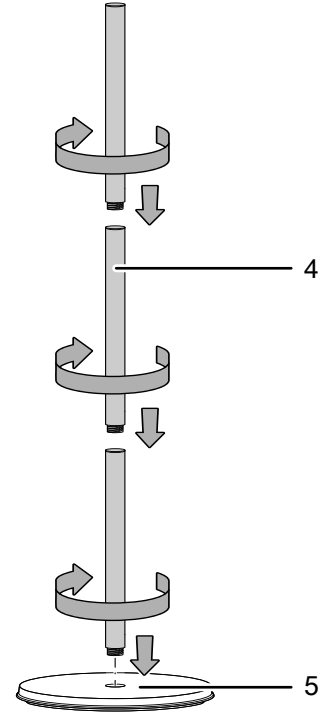
5. Ayağın (5) ve radyant ısıtıcının sıkı oturup oturmadığını kontrol ediniz.  
6. Cihazı dik ve devrilmeyecek şekilde yerleştiriniz.

### IRS 2005 montajı

1. Sabitleme köşebendini (6), radyant ısıtıcının ısıtma kanatları arasındaki boşluktan dışarı çekiniz.



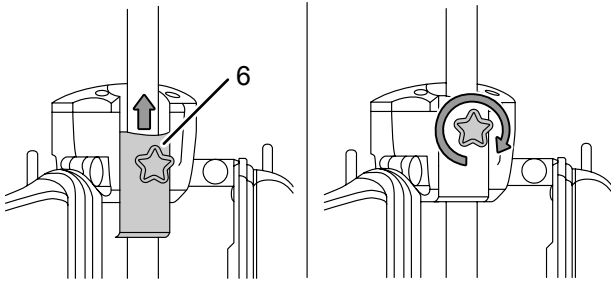
2. Ayağı (5) dik konuma getiriniz.  
3. Teleskopik çubuğun (4) üç tek parçasını sıkarak, gösterildiği gibi ayağa (5) bağlayınız.



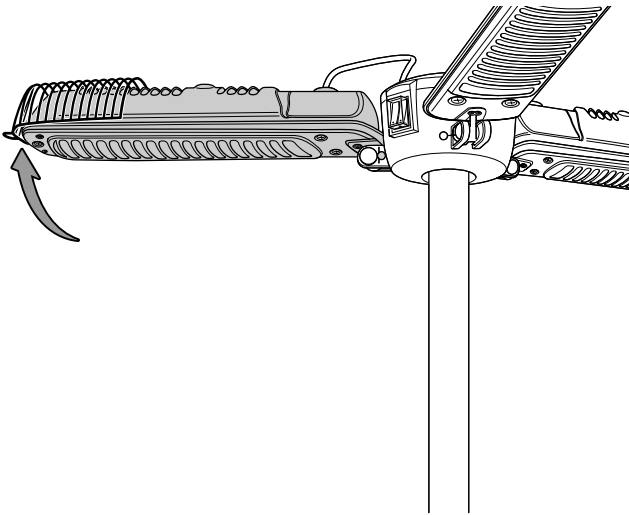
4. Radyant ısıtıcıyı teleskopik çubuğa oturtunuz.  
⇒ Üç ısıtma kanadı aşağı bakar.  
⇒ Radyant ısıtıcı sabit tutunuz, aksi takdirde radyant ısıtıcı aşağı kayar. Gerekirse ikinci bir kişiden yardım alınız.



5. Sabitleme köşebendini (6), radyant ısıtıcının ısıtma kanatları arasındaki boşluğun içine itiniz ve yıldız civatayı saat yönünde döndürerek radyant ısıtıcıyı sabitleyiniz.



6. Bir klik sesiyle yerine oturana kadar ısıtma kanatlarını yatay pozisyona getiriniz.



7. Ayağın (5) ve radyant ısıtıcının sıkı oturup oturmadığını kontrol ediniz.  
8. Cihazı dik ve devrilmeyecek şekilde yerleştiriniz.

### IR 2005 SC ve IRS 2005'de ısıtma kanatlarının kapatılması



#### Sıcak yüzeye karşı uyarı

Çalışma sırasında, koruyucu ızgara (1) ısınır ve cihaz kapatıldıktan sonra da sıcak olabilir. Çalışma sırasında koruyucu ızgaraya (1) dokunmayınız ve cihaz kapatıldıktan sonra soğuyana kadar bekleyiniz.

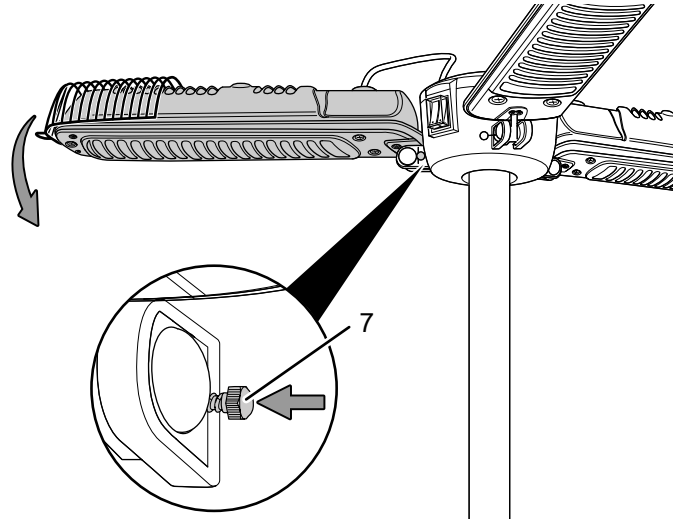


#### Sıcak yüzeye karşı uyarı

Isıtma kanatları çok ısınabilir ve yanıklara veya cihazda hasarlara neden olabilir. Kapatmadan önce cihazın soğumasını bekleyiniz.

Isıtma kanatlarını kapatmak için aşağıdaki yöntemi izleyiniz:

1. Bir elinizle bir ısıtma kanadının dış kenarına bastırınız ve diğer elinizle kanadın iç tarafındaki yaylı pimi (7) içeri doğru bastırınız.
2. Isıtma kanadı kilidinden gevşer.
3. Isıtma kanadını aşağı doğru katlayınız.



4. Kapatma işlemini diğer ısıtma kanatlarında tekrarlayınız.

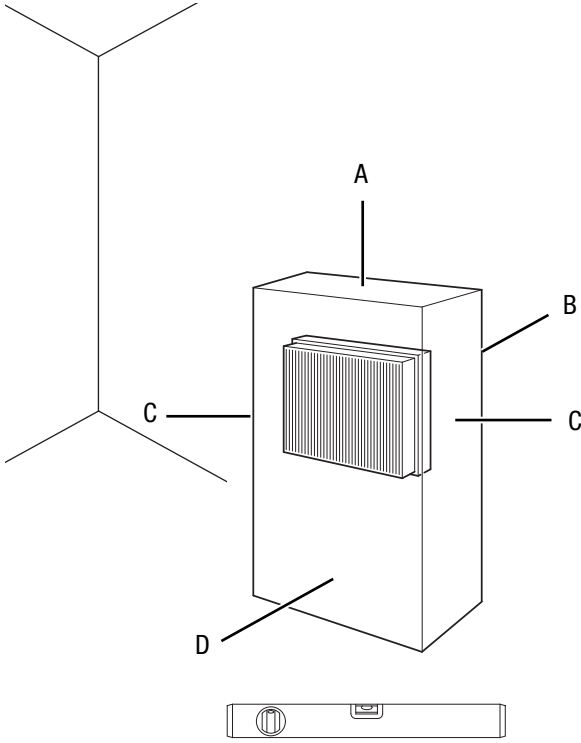
## Kurulum

Cihazın kurulumu sırasında, Teknik Bilgiler bölümü uyarınca duvarlarla ve nesnelere arasında bırakılacak minimum mesafelere dikkat ediniz.



### Uyarı

Yanlış kurulum nedeniyle yangın tehlikesi!  
Gerekli asgari mesafelere uyulmazsa yangın tehlikesi bulunmaktadır.  
Cihaz, zemine en az 180 cm ve duvarlara ve nesnelere (örn. perdeler veya prizler) en az 50 cm mesafeye sahip olmalıdır.



- Cihazı direkt olarak bir kapının arkasına kurmayınız.
- Cihazı kesinlikle direkt olarak duvarlara veya nesnelere ısı gönderecek şekilde kurmayınız. Bu konuda, Teknik bilgiler bölümüne göre duvarlardan ve nesnelere bırakılması gereken asgari mesafelere dikkat ediniz.
- Cihazı dik ve devrilmeyecek şekilde yerleştiriniz.
- Cihazı bir duvar prizinin hemen altına kurmayınız.
- Cihazın nem veya suyla temas etmeyeceğinden emin olunuz.

## Bağlantı veya montaj



### Bilgi

İlk devreye alma sırasında veya cihaz uzun süre kullanılmaz ise sonra ilk kullanımda koku oluşumu meydana gelebilir.

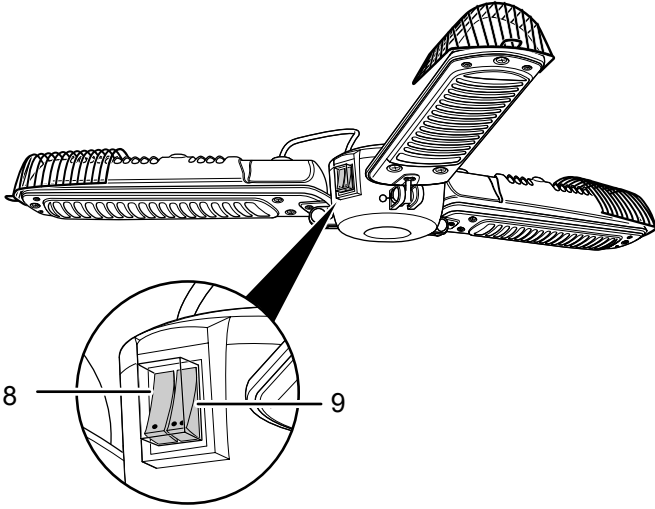
- Cihazın her bağlantı veya montaj işleminden önce elektrik kablosunun durumunu kontrol ediniz. Cihazın kusursuz durumda olduğundan şüphe duyarsanız müşteri hizmetlerini arayınız.
- Özellikle cihazı odanın ortasına yerleştirirseniz, elektrik kablosunu veya diğer kabloları döşerken kablolarla takılıp düşme tehlikesini engelleyiniz. Kablo köprülerinden kaçınınız.
- Kablo uzatmalarının tamamen açılmış ve çözülmüş durumda olduğundan emin olunuz.
- Direkt olarak yakın alanda perde veya benzer nesnelere bulunmamasına dikkat ediniz.

### Elektrik kablosunun bağlanması

- Elektrik fişini düzgün bir şekilde topraklanmış prize takınız.
- Elektrik kablosunun cihazın arkasından geçirilmesine dikkat ediniz. Elektrik kablosunu kesinlikle cihazın önünden geçirmeyiniz!

## Kullanım

### Kumanda elemanları



No.	Tanım
8	700 W ısıtma kademesi devirmeli şalteri (9 devirmeli şalteriyle birlikte = 2000 W) <b>O:</b> KAPALI <b>I:</b> AÇIK
9	1300 W ısıtma kademesi devirmeli şalteri (8 devirmeli şalteriyle birlikte = 2000 W) <b>O:</b> KAPALI <b>II:</b> AÇIK



#### Uyarı

Hatalı bağlantı veya montaj nedeniyle yangın tehlikesi! Radyant ısıtıcı doğru şekilde açılmamışsa yangın tehlikesi bulunmaktadır.

Bağlantı veya montajdan önce radyant ısıtıcıyı her zaman Bağlantı veya montaj bölümüne uygun şekilde takınız.



#### Sıcak yüzeye karşı uyarı

Çalışma sırasında, koruyucu ızgara (1) ısınır ve cihaz kapatıldıktan sonra da sıcak olabilir. Çalışma sırasında koruyucu ızgaraya (1) dokunmayınız ve cihaz kapatıldıktan sonra soğuyana kadar bekleyiniz.



#### Sıcak yüzeye karşı uyarı

Isıtma kanatları çok ısınabilir ve yanıklara veya cihazda hasarlara neden olabilir. Kapatmadan önce cihazın soğumasını bekleyiniz.

### Cihazın çalıştırılması

Bağlantı veya montaj bölümünde açıklandığı gibi çalışmaya hazır şekilde kurduktan sonra cihazı çalıştırabilirsiniz.

#### Not

Cihaz sadece, ısıtma kanatları Bağlantı veya montaj bölümüne uygun şekilde açılmışsa çalıştırılabilir.

1. Fişi yeterli şekilde emniyete alınmış bir prize takınız.
2. 700 W ısıtma kademesi devirmeli şalterini (8) I konumuna veya 1300 W ısıtma kademesi devirmeli şalterini (9) II konumuna getiriniz.

⇒ Bir 700 W (8) veya 1300 W güç devirmeli şalterini (9), veya 2000 W maksimum güç için her iki devirmeli şalteri açabilirsiniz.

### Devre dışı bırakma



#### Elektrik gerilimine karşı uyarı

Elektrik fişine nemli ya da ıslak elle dokunmayınız.

- Güç kademesi devirmeli şalterini (8) ve güç kademesi devirmeli şalterini (9) 0 konumuna getirerek cihazı kapatınız.
- Cihazı tamamen soğumaya bırakınız.
- Elektrik fişinden tutarak elektrik kablosunu elektrik prizinden çekiniz.
- Cihazı, Kullanıcının kendi yapabileceği bakım, onarım veya ürünün temizliğine ilişkin bilgiler bölümünde anlatılanlara uygun şekilde temizleyiniz.
- Cihazı, "Taşıma ve nakliye sırasında dikkat edilecek hususlar" bölümünde anlatılanlara uygun şekilde depolayınız.

### Cihazın enerji tüketimi açısından verimli kullanımına ilişkin bilgiler

Gereksiz enerji tüketimini önlemek için, cihazın sadece gerçek kullanım süresi boyunca açık kalmasına dikkat ediniz. Mevcutsa, cihazın kapatma otomatüğinden faydalanınız.

## Hatalar ve arızalar



### Elektrik gerilimine karşı uyarı

Cihazın açılmasını gerektiren çalışmalar, sadece yetkili uzman şirketler veya üretici tarafından gerçekleştirilmelidir.

### Not

Tüm bakım ve onarım çalışmalarından sonra en az 3 dakika bekleyiniz. Cihazı ancak daha sonra açınız.

Kusursuz işlevselliği temin etmek için, cihaz üretim esnasında defalarca kontrol edilmiştir. Buna rağmen arızalar ortaya çıkarsa cihazı aşağıdaki listeye göre kontrol ediniz.

### Cihaz çalışmaya başlamıyor:

- Elektrik bağlantısını kontrol ediniz.
- Elektrik kablosunun ve elektrik fişinin hasarlı olup olmadığını kontrol ediniz. Hasarlar belirlerseniz cihazı çalıştırmayı denemeyiniz.  
Bu cihazın şebeke bağlantı hattı zarar görürse, tehlikeleri önlemek için, üretici veya müşteri hizmetleri ya da benzer nitelikte bir kişi tarafından değiştirilmelidir.
- Yapı tarafındaki şebeke sigortasını kontrol ediniz.
- Cihaz çalışmaya başlamazsa, uzman bir şirket veya üretici tarafından bir elektriksel kontrol gerçekleştirilmesini sağlayınız.

### Cihaz ısı vermiyor:

- Duruma bağlı olarak ısıtma elemanı arızalıdır. Arızalı bir ısıtma elemanını bir uzman elektrik işletmesinin değiştirmesini sağlayınız.
- 700 W ısıtma kademesi devirmeli şalteri (8) ve 1300 W ısıtma kademesi devirmeli şalterini (9) kontrol ediniz. Şalterlerden hiçbiri I veya II konumunda değilse cihaz kapalıdır. Şalterlerden en az birini I veya II konumuna ayarlayarak cihazı açınız.

### Devre kesici veya başka bir sigorta attı:

- Sigortayı kontrol ediniz. Hat üzerindeki yükü azaltmak için gerekirse diğer tüketicileri kapatınız.

### Çalıştırıldıktan sonra cihaz hafifçe titreşiyor ve daha sonra titreşim gidiyor:

- Çalıştırma sırasında hafifçe titreşme, normal bir işlemdir. Herhangi bir önlem alınmasına gerek yoktur.

### Cihaz kontrollerden sonra sorunsuz bir şekilde çalışmıyor:

Müşteri hizmetleriyle temas kurunuz. Gerekirse cihazı onarım için bir yetkili elektrik servisine veya üreticiye götürünüz.

## Kullanıcının kendi yapabileceği bakım, onarım veya ürünün temizliğine ilişkin bilgiler

### Bakıma başlanmadan önce yapılacak işlemler



### Elektrik gerilimine karşı uyarı

Elektrik fişine nemli ya da ıslak elle dokunmayınız.

- Cihazı kapatınız.
- Elektrik fişinden tutarak elektrik kablosunu elektrik prizinden çekiniz.
- Cihazı tamamen soğumaya bırakınız.



### Elektrik gerilimine karşı uyarı

Cihazın açılmasını gerektiren çalışmalar, sadece yetkili uzman şirketler veya üretici tarafından gerçekleştirilmelidir.

### Cihazın temizlenmesi



### Elektrik gerilimine karşı uyarı

Cihazı kesinlikle suya batırmayınız!



### Sıcak yüzeye karşı uyarı

Reflektöre ve ısıtma çubuklarına çıplak ellerle dokunmayınız.

Cihazı nemli, yumuşak, hav bırakmayan bir bezle temizleyiniz. Dış gövdenin içine nem girmemesine dikkat ediniz. Elektrikli parçaların nemle temas etmemesine dikkat ediniz. Bezi nemlendirmek için örn. temizleme spreyi, çözücü madde, alkol içeren temizleyiciler veya aşındırıcı maddeler gibi agresif temizlik maddeleri kullanmayınız.

Temizlikten sonra silerek mahfazayı kurutunuz.

Isıtma çubuklarındaki kirlere, yumuşak kıllı uzun bir fırçayla temizlenebilir.

## Bakım, onarım ve kullanımda uyulması gereken kurallar



### Uyarı

Dış gövdenin açılmasını gerektiren periyodik bakım çalışmaları ve onarımlarda Trotec müşteri servisine başvurunuz. Kurallara aykırı şekilde açılan cihazlar her türlü garanti kapsamı dışındadır ve garanti talepleri geçersiz olur.

## Teknik ek

## Teknik bilgiler

Parametre	Değer	
Model	<b>IR 2005 SC</b>	<b>IRS 2005</b>
Güç	1. kademe: 700 W 2. kademe: 1300 W 3. kademe: 2000 W	700 W 1300 W 2000 W
Şebeke bağlantısı	220 - 240 V ~ 50-60 Hz	220 - 240 V ~ 50-60 Hz
Fiş türü	CEE 7/7	CEE 7/7
Kablo uzunluğu	1,8 m	1,8 m
Koruma tipi	IP34	IP34
Boyutlar (Derinlik x Genişlik x Yükseklik)	900 x 900 x 100 mm	900 x 900 x 2100 mm
Duvarlarla ve nesnelere arasındaki minimum mesafe:	üst (A): 30 cm alt (B): 180 cm yan (C): 100 cm ön (D): 100 cm	30 cm 180 cm 100 cm 100 cm
Ağırlık	3,6 kg	14 kg

## Üretici ve ithalatçı firmanın unvanı, adres ve telefon numarası

İthalatçı (sadece Türkiye için geçerlidir):

Trotec Endüstri Ürünleri Tic.Ltd.Sti.

Oruçreis Mh., Giyimkent Cd.,

14. Sok. No.61, Giyimkent Sitesi

34235 Esenler/İstanbul

Telefon: +90 212 438 56 55

Faks: +90 212 438 56 51

Üretici:

Trotec GmbH

Grebener Straße 7

D-52525 Heinsberg

Telefon: +49 2452 962-400

Faks: +49 2452 962-200

E-posta: info@trotec.de

## Servis istasyonları

Aşağıdaki bilgiler sadece Türkiye için geçerlidir:

Trotec Endüstri Ürünleri Tic.Ltd.Sti.

Oruçreis Mh., Giyimkent Cd.,

14. Sok. No.61, Giyimkent Sitesi

34235 Esenler/İstanbul

Telefon: +90 212 438 56 55

## Kullanım sırasında insan veya çevre sağlığına tehlikeli veya zararlı olabilecek durumlara ilişkin uyarılar



Elektronik cihazlar evsel atık değildir ve Türkiye'de, elektrikli ve elektronik cihazlar hakkındaki Elektrikli ve Elektronik Teçhizat Atıkları Direktifi'ne (EETA) göre uzman bir tasfiye merkezine gönderilmelidir. Kullandıktan sonra lütfen bu cihazı geçerli yasal düzenlemelere uygun şekilde tasfiye ediniz.

Trotec GmbH

Grebener Str. 7  
D-52525 Heinsberg

☎ +49 2452 962-400

☎ +49 2452 962-200

✉ [info@trotec.com](mailto:info@trotec.com)

[www.trotec.com](http://www.trotec.com)