

IRD 1200 / IRD 1800 / IRD 2400 / IRD 3200

PL

INSTRUKCJA OBSŁUGI
PROMIENNIK CIEPŁA
NIEWIDZIALNEGO



Spis treści

Wskazówki dotyczące instrukcji obsługi 2

Bezpieczeństwo..... 3

Informacje dotyczące urządzenia..... 5

Transport i składowanie..... 6

Montaż i instalacja 6

Obsługa 11

Błędy i usterki..... 12


Konserwacja 13


Załącznik techniczny..... 14


Utylizacja 15


Wskazówki dotyczące instrukcji obsługi

Symbole


 **Ostrzeżenie przed napięciem elektrycznym**
Ten symbol wskazuje na zagrożenie zdrowia i życia osób, wynikające z obecności napięcia elektrycznego.


 **Ostrzeżenie przed gorącą powierzchnią**
Ten symbol wskazuje na zagrożenie zdrowia i życia osób, wynikające z dotknięcia gorącej powierzchni.

 **Ostrzeżenie**
To słowo oznacza średnie zagrożenie mogące spowodować poważne obrażenia ciała lub śmierć.

 **Ostrożnie**
To słowo oznacza niskie zagrożenie mogące spowodować lekkie lub średnie obrażenia ciała.

Wskazówka
To słowo oznacza ważne informacje (np. możliwe szkody materialne), nie wiążące się z zagrożeniem.

 **Informacja**
Wskazówki oznaczone tym symbolem są pomocne w szybkim i bezpiecznym wykonaniu czynności roboczych.

 **Zastosuj się do treści instrukcji obsługi**
Wskazówki oznaczone tym symbolem przypominają o konieczności zapoznania się z treścią instrukcji obsługi.

Aktualna wersja instrukcji obsługi oraz odpowiednie deklaracje zgodności z prawem UE dostępne są pod następującym adresem internetowym:

IRD 1200



<https://hub.trotec.com/?id=41386>

IRD 1800



<https://hub.trotec.com/?id=41387>

IRD 2400



<https://hub.trotec.com/?id=41388>

IRD 3200



<https://hub.trotec.com/?id=41389>



Bezpieczeństwo

Przed uruchomieniem urządzenia zapoznaj się z treścią instrukcji obsługi i przechowuj ją w pobliżu miejsca pracy urządzenia!



Ostrzeżenie

Przeczytaj wszystkie wskazówki dotyczące bezpieczeństwa i zalecenia.

Niezastosowanie się do treści wskazówek dotyczących bezpieczeństwa i zaleceń może spowodować porażenie elektryczne, pożar oraz/lub poważne obrażenia ciała.

Przechowuj wszystkie wskazówki dotyczące bezpieczeństwa i zalecenia w celu ich wykorzystania w przyszłości.

Urządzenie może być obsługiwane przez dzieci od 8 roku życia oraz osoby o obniżonych zdolnościach fizycznych, sensorycznych lub mentalnych lub osoby nieposiadające odpowiedniego doświadczenia i wiedzy, pod warunkiem zapewnienia nadzoru lub przeszkolenia dotyczącego bezpiecznego wykorzystania urządzenia oraz pod warunkiem zrozumienia przez te osoby zagrożeń wynikających z eksploatacji.

Urządzenie nie może być wykorzystywane przez dzieci do zabawy. Czyszczenie i konserwacja nie może być wykonywana przez dzieci pozbawione nadzoru.



Ostrzeżenie

Dostęp dzieci w wieku poniżej 3 lat jest zabroniony, chyba, że znajdują się one pod ciągłym nadzorem. Dzieci w wieku od 3 do 8 lat mogą włączać urządzenie tylko pod nadzorem lub po przeszkoleniu dotyczącym bezpiecznej eksploatacji urządzenia i występujących w trakcie eksploatacji zagrożeń. Warunkiem jest umieszczenie i zainstalowanie urządzenia w normalnym położeniu eksploatacyjnym. Dzieci w wieku od 3 do 8 lat nie mogą podłączać wtyczki do gniazda zasilania, regulować, czyścić oraz / lub konserwować urządzenia w zakresie dopuszczalnym dla użytkownika.



Ostrzeżenie

Nie wykorzystuj urządzenia w małych pomieszczeniach, gdy znajdują się w nich osoby niezdolne do samodzielnego opuszczenia pomieszczenia i pozbawione ciągłej opieki.

- Nie eksploatuj urządzenia w pomieszczeniach, w których panuje zagrożenie wybuchem.
- Nie eksploatuj urządzenia w pomieszczeniach, w których panuje agresywna atmosfera.
- Po myciu na mokro odczekaj do wyschnięcia urządzenia. Nie eksploatuj mokrego urządzenia.

- Nie eksploatuj ani nie obsługuj urządzenia mokrymi rękoma.
- Nie kieruj na urządzenie bezpośredniego strumienia wody.
- Nigdy nie wkładaj do urządzenia innych przedmiotów lub części ciała.
- W trakcie pracy urządzenia nie przykrywaj ani nie przesuwaj go.
- Urządzenie nie jest zabawką. Utrzymuj dzieci i zwierzęta z dala od urządzenia. Nie eksploatuj urządzenia bez nadzoru.
- Przed każdorazowym wykorzystaniem urządzenia sprawdź, czy jego wyposażenie oraz elementy przyłączeniowe nie są uszkodzone. Nie eksploatuj uszkodzonych urządzeń lub podzespołów.
- Upewnij się, że wszystkie zewnętrzne przewody elektryczne urządzenia są zabezpieczone przez uszkodzeniami (np. przez zwierzęta). W żadnym wypadku nie eksploatuj urządzenia z uszkodzonym przewodem lub przyłączem sieciowym!
- Przyłącze prądowe musi odpowiadać parametrom zawartym w rozdziale Dane techniczne.
- Włącz wtyczkę do gniazda zasilania z zabezpieczeniem.
- Dobierz przedłużacz uwzględniając moc urządzenia, konieczną długość oraz przeznaczenie urządzenia. Całkowicie rozwiń przedłużacz. Unikaj przeciążenia elektrycznego.
- Przed rozpoczęciem przeprowadzania czynności konserwacyjnych lub napraw urządzenia wyciągnij wtyczkę zasilania z gniazda.
- Gdy urządzenie nie jest eksploatowane, wyłącz je i wyciągnij wtyczkę zasilającą z gniazda.
- W przypadku stwierdzenia uszkodzenia wtyczek lub przewodów, w żadnym wypadku nie eksploatuj urządzenia. W przypadku uszkodzenia przewodu zasilania urządzenia, w celu uniknięcia zagrożenia, naprawa może być wykonana wyłącznie przez producenta lub serwis producenta albo wykwalifikowanego pracownika. Uszkodzone przewody elektryczne stanowią poważne zagrożenie dla zdrowia!
- W trakcie instalacji urządzenia zastosuj się do wskazówek dotyczących minimalnej odległości do innych przedmiotów oraz do zaleceń dotyczących warunków składowania i zastosowania zgodnie z rozdziałem Dane techniczne.
- Nie eksploatuj urządzenia w bezpośrednim sąsiedztwie zasłon.
- Nie transportuj urządzenia w trakcie jego pracy.
- Przed rozpoczęciem transportu oraz / lub przeprowadzeniem czynności konserwacyjnych odczekaj do schłodzenia się urządzenia.

- Nie ustawiaj urządzenia bezpośrednio pod gniazdem zasilania.
- Zamontuj urządzenie tak, aby przełączniki i inne elementy sterowania nie mogły zostać dotknięte przez osobę korzystającą z wanny lub prysznicza.

Zastosowanie zgodne z przeznaczeniem

Stosuj urządzenie IRD 1200 / IRD 1800 / IRD 2400 / IRD 3200 do ogrzewania powierzchni w obszarach zewnętrznych znajdujących się pod zadaszeniem i zabezpieczonych przed czynnikami atmosferycznymi.

Zastosowanie zgodne z przeznaczeniem obejmuje:

- Ogrzewanie powierzchni
 - w magazynach,
 - w pomieszczeniach budowlanych,
 - w kontenerach,
 - w gastronomii,
 - w trakcie imprez targowych i wydarzeń kulturalnych,
 - w obszarach na zewnątrz pomieszczeń (np. tarasy)

Zastosowanie niezgodne z przeznaczeniem

Urządzenie nie jest przystosowane do użytku przemysłowego.

- Nie kładź na urządzeniu żadnych przedmiotów, np. elementów ubrań.
- Urządzenie nie może stosowane do ogrzewania samochodów.
- Nie eksploatuj urządzenia w pobliżu takich substancji jak benzyna, rozpuszczalniki, lakiery lub inne substancje wytwarzające łatwopalne opary, ani w pomieszczeniach, w których takie substancje są przechowywane.
- Urządzenie nie może być stosowane jako ogrzewacz dla noworodków / dzieci lub zwierząt domowych.
- Urządzenie nie może być zainstalowane w kabinie prysznicowej lub nad wanną.
- Urządzenie nie może być stosowane w pobliżu basenów pływackich.
- Eksploatuj urządzenie z dala od umywalk, wanien lub innych zbiorników zawierających wodę.
Nigdy nie zanurzaj urządzenia pod wodę.
- Jakikolwiek inne zastosowanie od opisanego w instrukcji obsługi jest zastosowaniem niezgodnym z przeznaczeniem urządzenia. Niezastosowanie się do treści instrukcji powoduje utratę gwarancji.

Samodzielne przeróbki urządzenia są zabronione.

Kwalifikacje użytkownika

Użytkownicy korzystający z urządzenia muszą:

- znać ryzyka wynikające z eksploatacji urządzeń elektrycznych w otoczeniu o wysokiej wilgotności powietrza.

- gruntownie zaznajomić się z treścią instrukcji obsługi, w szczególności z rozdziałem Bezpieczeństwo.

Czynności konserwacyjne, wymagające otwarcia obudowy, mogą być przeprowadzane wyłącznie przez serwis elektryczny lub przez firmę Trotec.

Inne zagrożenia



Ostrzeżenie przed napięciem elektrycznym

Czynności dotyczące instalacji elektrycznej mogą być przeprowadzane wyłącznie przez autoryzowany zakład elektryczny.



Ostrzeżenie przed napięciem elektrycznym

Przed rozpoczęciem jakichkolwiek napraw urządzenia wyciągnij wtyczkę zasilania elektrycznego z gniazda! Odłączaj urządzenie pociągając za wtyczkę zasilania.



Ostrzeżenie przed gorącą powierzchnią

Elementy urządzenia mogą być bardzo gorące, ich dotknięcie grozi poparzeniami. Zachowaj szczególną ostrożność, gdy w pobliżu urządzenia znajdują się dzieci lub osoby wymagające opieki!



Ostrzeżenie

W przypadku nieprawidłowego zastosowania tego urządzenia może dojść do powstania dodatkowego zagrożenia! Zapewnij odpowiednie przeszkolenie personelu!



Ostrzeżenie

Urządzenia nie są zabawkami i nie mogą być przekazywane dzieciom.



Ostrzeżenie

Niebezpieczeństwo uduszenia!
Nie pozostawiaj materiału opakowaniowego leżącego w beładzie. Może stać on się niebezpieczną zabawką dla dzieci.



Ostrzeżenie

Nieprawidłowe ustawienie lub zamontowanie urządzenia stwarza zagrożenie pożaru.



Ostrzeżenie

Niebezpieczeństwo obrażeń ciała w wyniku oddziaływania promieniowania podczerwonego!
Nie przebywaj zbyt długo w bezpośrednim sąsiedztwie urządzenia. Nie spoglądaj bezpośrednio na urządzenie przez dłuższy okres czasu. Zachowaj minimalne odległość od innych przedmiotów.



Ostrzeżenie

Urządzenie nie może być przykrywane, ponieważ może to spowodować jego przegrzanie i pożar!

Postępowanie w sytuacji awaryjnej

1. Wyłącz urządzenie.
2. W sytuacji awaryjnej wyciągnij urządzenie z gniazda zasilania: Odłączaj urządzenie pociągając za wtyczkę zasilania.
3. Nie podłączaj uszkodzonego urządzenia do zasilania.

Informacje dotyczące urządzenia

Opis urządzenia

Promiennik ciepła niewidzialnego (Blacklight) IRD 1200 służy do szybkiego ogrzewania bez wytwarzania światła.

Urządzenie wytwarza ciepło z wykorzystaniem promieniowania podczerwonego. Osoby lub przedmioty są bezpośrednio objęte promieniowaniem.

Spirala grzewcza ze stali szlachetnej umieszczona w korpusie aluminiowym służy do przekazywania przez urządzenie energii cieplnej w formie promieniowania podczerwonego o dużej długości fali. Urządzenie nie razi domowników czerwonym światłem. Dodatkowo, ten rodzaj wytwarzania ciepła jest bardzo ekonomiczny. Pełna moc uzyskiwana jest dopiero po ok. 10 minutach. W wyniku tego, zasada działania urządzenia jest zaliczana do zjawisk o dużej *bezwładności*.

Maksymalny zasięg urządzenia wynosi ok. 2,7 metra. Wiatr i ciąg powietrza może zmniejszyć zasięg, dlatego zaleca się eksploatację urządzenia w obszarach osłoniętych przed wiatrem.

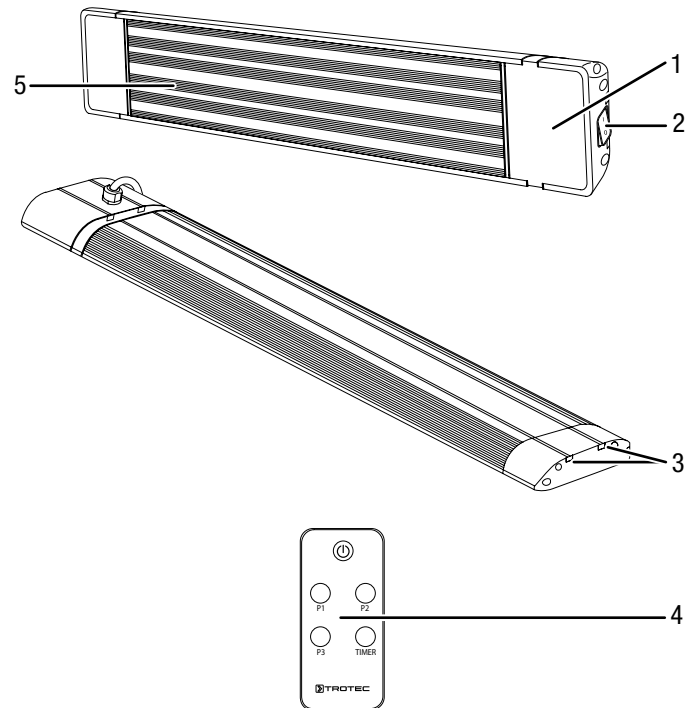
3 stopnie ogrzewania mogą zostać uruchomione za pośrednictwem pilota zdalnego sterowania.

Urządzenie wskazuje tryb pracy za pośrednictwem kolorowych diod LED.

Urządzenie może zostać automatycznie włączone z opóźnieniem dzięki wyposażeniu w funkcję Timer.

- Urządzenie przystosowane do eksploatacji wewnątrz pomieszczeń oraz na zewnątrz w obszarach osłoniętych od wiatru.
- Stopień ochrony IP55 to brak wrażliwości na zachłapanie i zalanie strumieniem wody.
- Przystosowanie do montażu ściennego i sufitowego.
- Możliwość regulacji kąta
- Brak wzbijania kurzu (możliwość wykorzystania przez alergików)

Widok urządzenia



Nr	Oznaczenie
1	Wyświetlacz z odbiornikiem podczerwieni pilota zdalnego sterowania
2	Włącznik
3	Szyba prowadząca uchwytu urządzenia
4	Pilot zdalnego sterowania
5	Pokrywa aluminiowa

Transport i składowanie

Wskazówka

Nieprawidłowe składowanie lub transportowanie urządzenia może spowodować jego uszkodzenie. Zastosuj się do informacji dotyczących transportu oraz składowania urządzenia.

Transport

Każdorazowo **przed** transportem:

- Wyłącz urządzenie.
- Odłączaj urządzenie pociągając za wtyczkę zasilania.
- Nie ciągnij urządzenia za przewód zasilania.
- Odczekaj do schłodzenia się urządzenia.

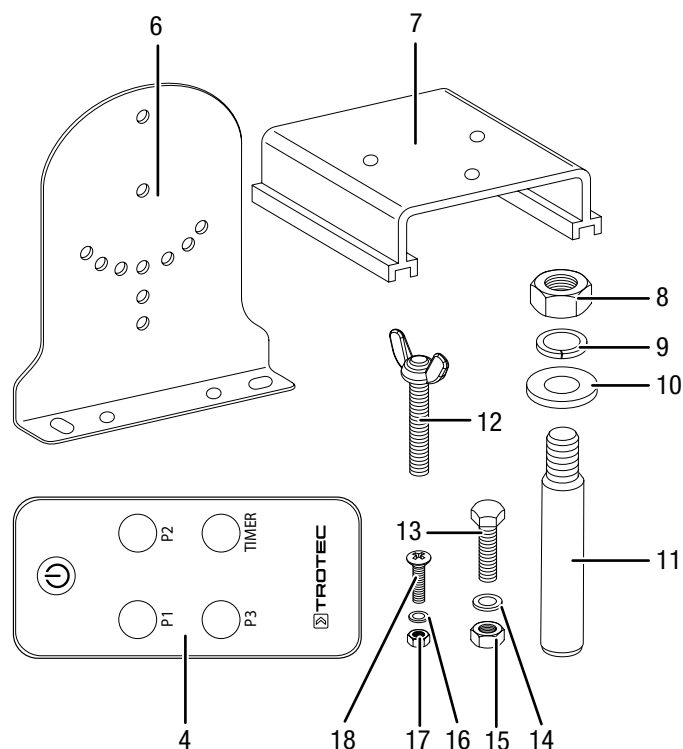
Magazynowanie

W przypadku niewykorzystania urządzenia zastosuj się do następujących zaleceń dotyczących warunków składowania:

- chroń przed wilgocią, mrozem i upałem,
- magazynuj urządzenie w pozycji pionowej, w miejscu wolnym od kurzu lub bezpośredniego nasłonecznienia,
- w razie potrzeby osłoń urządzenie przed kurzem stosując odpowiednie opakowanie,
- Wyjmij baterie z pilota zdalnego sterowania

Montaż i instalacja

Zakres dostawy



- 1 x urządzenie (bez ilustracji)
- 4 x kątownik mocujący (6)
- 2 x uchwyt urządzenia (7)
- 4 x śruba sześciokątna M8 (8)
- 4 x podkładka sprężynująca Ø 8,1 mm (9)
- 4 x podkładka Ø 8,4 mm (10)
- 4 x kotwa stalowa z gwintem M8 (11)
- 2 x nakrętka motylkowa M6 (12)
- 4 x śruba sześciokątna M6 (13)
- 4 x podkładka sprężynująca Ø 6,1 mm (14)
- 4 x śruba sześciokątna M6 (15)
- 4 x podkładka sprężynująca Ø 4,1 mm (16)
- 4 x śruba sześciokątna M4 (17)
- 4 x śruba z łbem krzyżowym M4 (18)
- 1 x pilot zdalnego sterowania (4)
- 1 x instrukcji obsługi (bez ilustracji)

Wypakowanie urządzenia

1. Otwórz karton i wyjmij urządzenie.
2. Całkowicie uwolnij urządzenie z opakowania.
3. Całkowicie rozwiń przewód zasilania. Zwróć uwagę, czy przewód nie jest uszkodzony oraz unikaj jego uszkodzenia w trakcie odwijania.

Montaż

Urządzenie jest przeznaczone do montażu ściennego oraz sufitowego. Zastosuj się do następujących wskazówek dotyczących montażu wewnątrz pomieszczeń:



Ostrzeżenie

Nieprawidłowa instalacja może spowodować pożar! Niezastosowanie się do odległości minimalnych od sąsiadujących obiektów grozi pożarem. Urządzenie musi być oddalone o min. 220 cm od podłoża, min. 100 cm od ścian i innych przedmiotów, takich jak np. firany, gniazda.

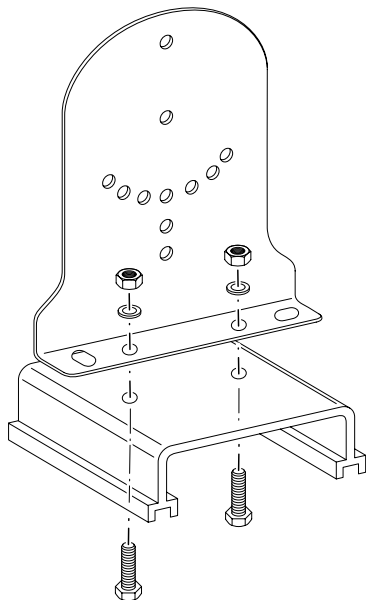
Montaż mocowania ściennego / sufitowego



Informacja

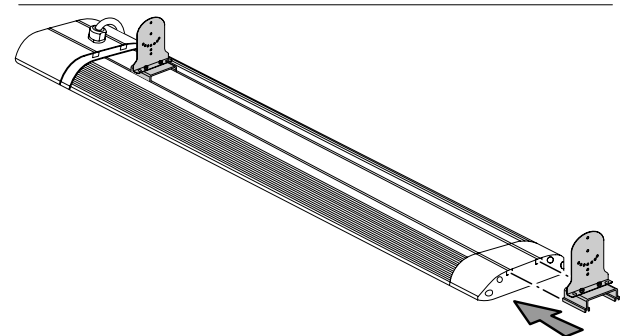
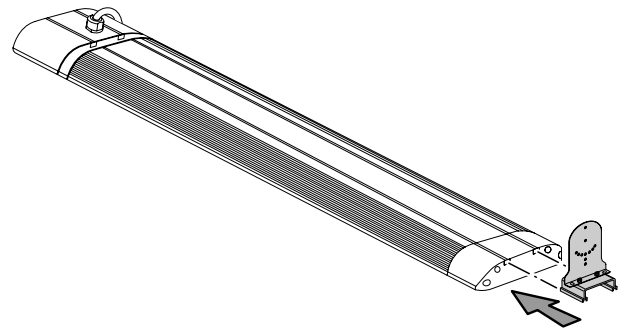
Procedura montażu jest taka sama dla wszystkich urządzeń.

- ✓ Stosuj odpowiednie narzędzie do danej czynności roboczej.
1. Zamocuj uchwyt urządzenia i kątownik mocujący za pomocą dwóch środkowych śrub sześciokątnych (M6), nakrętek sześciokątnych (M6) oraz podkładek sprężynujących (Ø 6,1 mm).



2. Przymocuj drugi uchwyt urządzenia do drugiego kątownika mocującego.

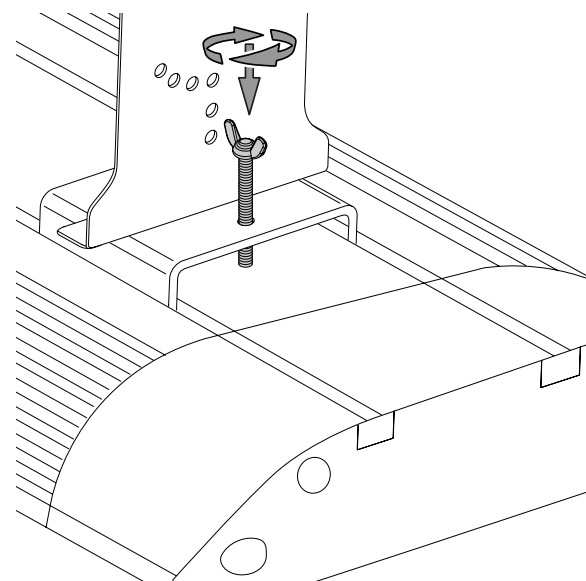
3. Wsuń oba uchwyty urządzenia kolejno w szynę prowadzącą. Zwróć uwagę, czy uchwyty urządzenia **nie** są nasuwane na przewód zasilania w szynie prowadzącej.



4. Uchwyty mogą zostać ustawione w dowolny sposób. Zalecane odległości zamieszczono w poniższej tabeli:

Odległość uchwytów	IRD 1200	IRD 1800	IRD 2400	IRD 3200
Minimum	400 mm	600 mm	800 mm	1100 mm
Maksimum	930 mm	1195 mm	1460 mm	1815 mm

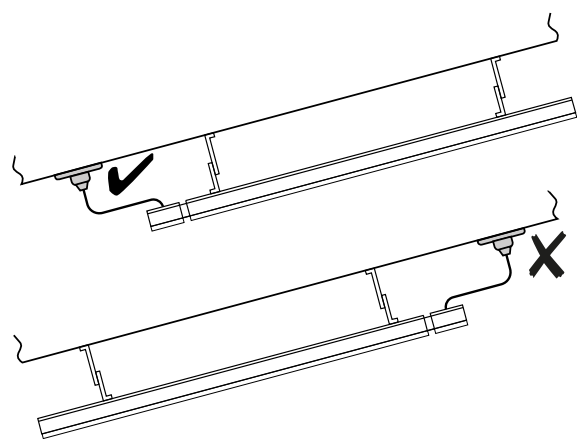
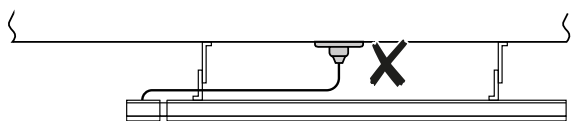
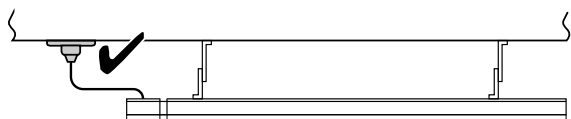
5. Dokręć dwie śruby motylkowe w celu zablokowania uchwytów urządzenia.



Instalacja

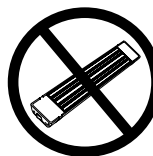
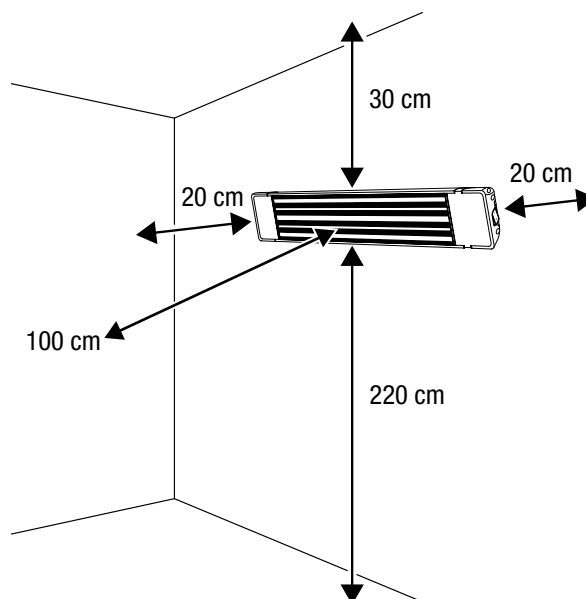
W trakcie instalacji urządzenia zastosuj się do wskazówek dotyczących minimalnej odległości do innych przedmiotów zgodnie z rozdziałem "Dane techniczne".

- Odległość do podłogi: min. 220 cm, maks. 270 cm.
- Min. odległość od ścian lub przedmiotów 100 cm do przodu.
- Min. odległość od sufitu w przypadku montażu ściennego 30 cm lub 19,5 cm w przypadku montażu sufitowego z przyczyn technicznych.
- Min. odległość od sąsiadujących przedmiotów 20 cm dookoła.
- Nie instaluj urządzenia bezpośrednio pod gniazdem zasilania. Gniazdo zasilania winno znajdować się w pobliżu urządzenia. W przypadku instalacji na pochyłym suficie, gniazdo winno znajdować się poniżej urządzenia.



- Nie instaluj urządzenia bezpośrednio za drzwiami.
- Nigdy nie instaluj urządzenia w sposób powodujący bezpośrednie promieniowanie na ściany lub inne przedmioty.
- Urządzenie może być instalowane wyłącznie w pozycji poziomej/pionowej.

- Pamiętaj, że konieczność zachowania minimalnej odległości do przodu dotyczy także przedmiotów zamontowanych do sufitu jak np. wentylatory, lampy lub tryskacze.



Informacja

Pamiętaj, że w przypadku montażu sufitowego, odległość do sufitu wynosi 19,5 cm ze względu na długość kątowników mocujących.

W przypadku montażu ściennego, minimalna odległość do sufitu wynosi 30 cm.

Instalacja wymaga zainstalowania następujących narzędzi:

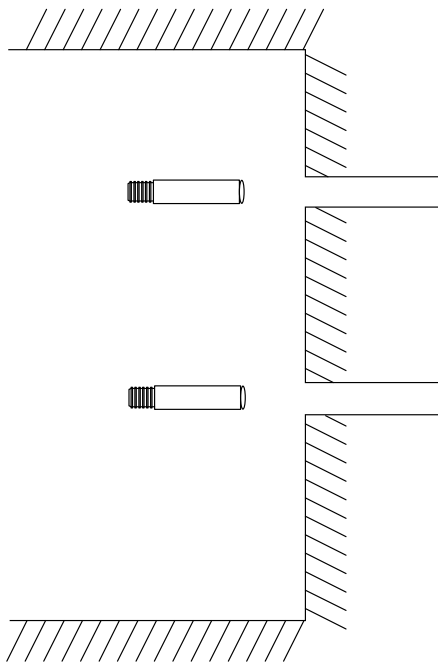
- ołówek do wyznaczania otworów
- odpowiednia wiertarka
- kołki rozporowe odpowiednie dla typu ściany i masy urządzenia
- śrubokręt
- poziomica

Wskazówka

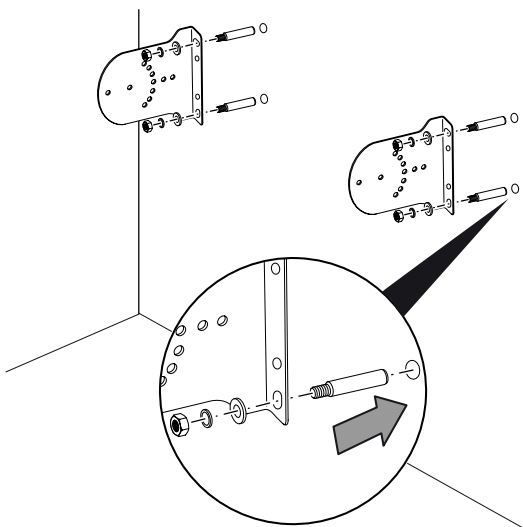
Zaangażuj dodatkowe osoby do instalacji urządzenia.

1. Zmierz odległość pomiędzy uchwytami urządzenia i wykorzystaj je do zaznaczenia pozycji otworów.
2. Zaznacz otwory na ścianie lub suficie. Pamiętaj, że kątowniki mocujące muszą być zamocowane w pozycji pionowej.

3. Nawierć otwory w zaznaczonych na ścianie / suficie punktach.



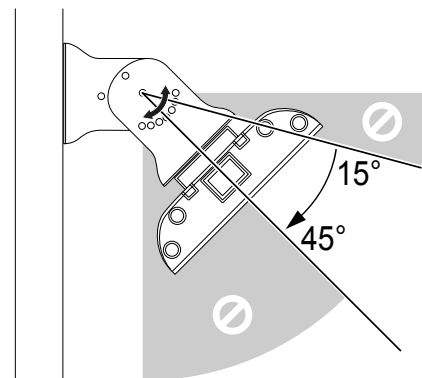
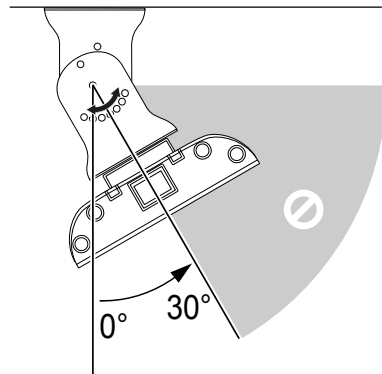
4. Włóż odpowiednie kołki rozporowe do wywierconych otworów.
5. Zamontuj kątownik mocujący do ściany lub sufitu.



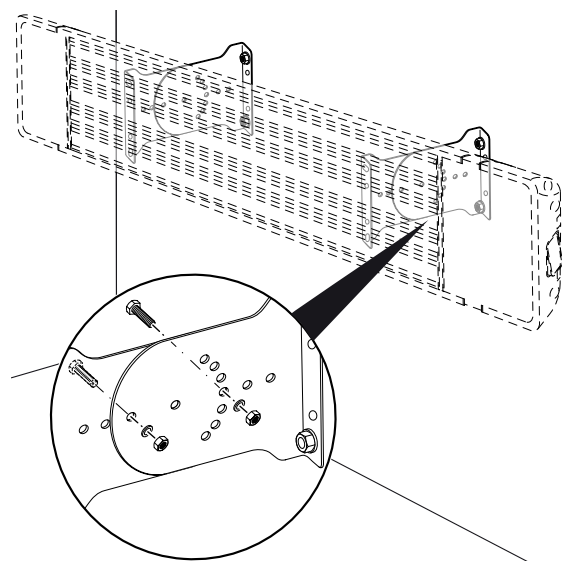
6. Sprawdź czy kątownik mocujący jest prawidłowo zamocowany.

7. Urządzenie może być zainstalowane przy kącie nachylenia 0°, 15°, 30° lub 45°.

Pamiętaj, że kąt nachylenia w przypadku montażu ściennego wynosić musi 15°, 30° lub 45° oraz odpowiednio 0°, 15° lub 30° w przypadku montażu sufitowego.



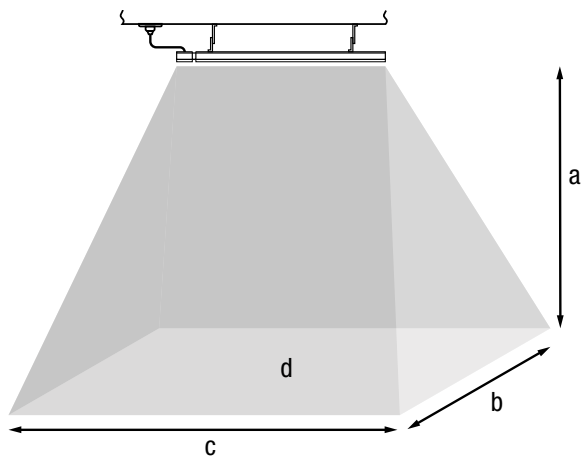
8. Zamocuj kątowniki mocujące do urządzenia oraz do ściany / sufitu pod odpowiednim kątem. Po każdej stronie zastosuj po dwie śruby z łbem krzyżakowym, dwie małe nakrętki (M4) oraz podkładki sprężynujące (Ø 4,1 mm).



9. Sprawdź, czy urządzenie zostało prawidłowo zamocowane.

Zasięg działania

Urządzenie ogrzewa obiekty i osoby znajdujące się w zasięgu działania. Zasięg działania jest różny w przypadku instalacji wewnątrz lub na zewnątrz budynków. Na zewnątrz, zakres działania zależy od warunków atmosferycznych i jest odpowiednio mniejszy.



a	Wysokość	b	Głębokość
c	Szerokość	d	Zakres działania

	IRD 1200	IRD 1800	IRD 2400	IRD 3200
a	2,2 m	2,2 m	2,2 m	2,2 m
b	2,1 m	2,1 m	2,1 m	2,1 m
c (wewnątrz)	1,9 m	2,4 m	2,95 m	3,55 m
d (wewnątrz)	ok. 4,0 m ²	ca. 5,1 m ²	ca. 6,2 m ²	ca. 7,5 m ²
c (zewnątrz)	1,55 m	1,95 m	2,35 m	2,75 m
d (zewnątrz)	ca. 3,3 m ²	ca. 4,1 m ²	ca. 5,0 m ²	ca. 5,8 m ²

Uruchomienie urządzenia



Informacja

W przypadku pierwszego uruchomienia lub po dłuższym okresie niewykorzystania urządzenia może dojść do powstawania nietypowego zapachu.

- Przed ponownym uruchomieniem urządzenia sprawdź stan przewodu zasilającego. W przypadku jakichkolwiek niejasności dotyczących jego stanu zalecamy skontaktowanie się z serwisem.
- Szczególnie w przypadku ustawienia urządzenia na środku pomieszczenia, unikaj takiego ułożenia przewodu zasilającego lub przedłużacza, które może spowodować zagrożenie przewróceniem się. Zastosuj maskownice i mostki kablowe.
- Sprawdź, czy zastosowane przedłużacze są całkowicie rozwinięte.
- Pamiętaj, że urządzenie nie może pracować w pobliżu firan itp.

Przed pierwszym uruchomieniem włóż baterie do pilota zdalnego sterowania.

Podłączanie przewodu

- Włącz wtyczkę do gniazda zasilania z zabezpieczeniem.
- Pamiętaj, aby przewód zasilania prowadzony był wzdłużnie za urządzeniem. W żadnym wypadku nie układaj przewodu przed urządzeniem.

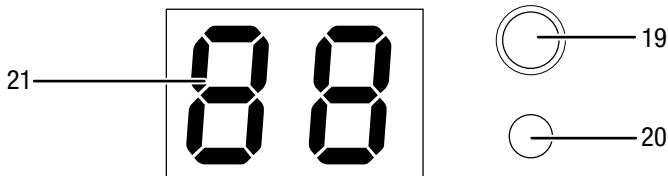
Obsługa



Informacja

Urządzenie ogrzewa po dokonaniu zmian i ustawień za pośrednictwem pilota zdalnego sterowania.

Wyświetlacz



Nr	Oznaczenie	Znaczenie
19	Kontrolka pracy	Błyska na czerwono bezpośrednio po włączeniu urządzenia włącznikiem. Świeci światłem czerwonym po włączeniu urządzenia za pomocą pilota zdalnego sterowania.
20	Dioda LED Timera	Świeci światłem zielonym w trakcie działania timera.
21	Wskaźnik segmentowy	Wskaźnik stopnia grzania: P0 = urządzenie w trybie czuwania Standby P1 = stopień 1 P2 = stopień 2 P3 = stopień 3 Wskazanie liczby godzin w trakcie programowania programatora czasowego Timer



Informacja

Aktywowanie funkcji powoduje pojawienie się sygnału dźwiękowego.



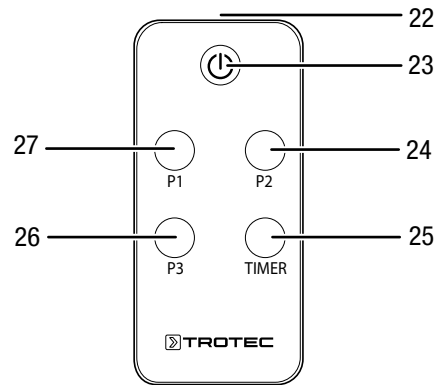
Informacja

Wyłączenie urządzenia za pośrednictwem pilota powoduje przejście urządzenia do trybu czuwania. Jeżeli tryb czuwania urządzenia nie będzie wykorzystywany, wyłącz urządzenie za pomocą włącznika (2).

Pilot zdalnego sterowania

Wszystkie ustawienia urządzenia mogą zostać wykonane tylko za pomocą dołączonego pilota zdalnego sterowania.

Z tego względu przechowuj pilota zdalnego sterowania w bezpiecznym miejscu, ponieważ bez niego, eksploatacja urządzenia nie będzie możliwa. W przypadku braku pilota, może on zostać zakupiony w firmie Trotec jako część zamienna.



Nr	Oznaczenie	Znaczenie
22	Nadajnik	Wysyła sygnały do urządzenia.
23	Włącznik/ wyłącznik	Włączanie lub wyłączanie urządzenia
24	Przycisk P2	Włączenie stopnia ogrzewania 2
25	Przycisk programatora TIMER	Funkcja timera Automatyczne wyłączenie w kroku co 1 godz. do 24 godz.
26	Przycisk P3	Włączenie stopnia ogrzewania 3
27	Przycisk P1	Włączenie stopnia ogrzewania 1

Moc grzewcza wynosi w poszczególnych stopniach 33% (stopień 1), 66% (stopień 2) lub 100% (stopień 3):

Moc grzewcza	IRD 1200	IRD 1800	IRD 2400	IRD 3200
P1 = Stopień 1	400 W	600 W	800 W	1070 W
P2 = Stopień 2	800 W	1200 W	1600 W	2140 W
P3 = Stopień 3	1200 W	1800 W	2400 W	3200 W



Informacja

Wyłączenie urządzenia za pośrednictwem pilota powoduje przejście urządzenia do trybu czuwania. Jeżeli tryb czuwania urządzenia nie będzie wykorzystywany, wyłącz urządzenie za pomocą włącznika (2).

Włączanie urządzenia

Urządzenie może zostać włączone po przeprowadzeniu instalacji opisanej w rozdziale Uruchomienie.

1. Ustaw włącznik (2) urządzenia w położeniu I.
 - ⇒ Kontrolka pracy (19) błyska
 - ⇒ Urządzenie znajduje się w trybie czuwania.
2. Naciśnij włącznik (23) na pilocie zdalnego sterowania.
 - ⇒ Wskaźnik segmentowy (21) wskazuje *P0*.
 - ⇒ Kontrolka pracy (19) jest włączona.
 - ⇒ Urządzenie jest włączone, lecz ogrzewanie jeszcze nie działa.
3. Naciśnij odpowiedni przycisk (24, 26, 27) pilota zdalnego sterowania w celu ustawienia odpowiedniego stopnia pracy.
 - ⇒ Urządzenie ogrzewa.
 - ⇒ Wskaźnik segmentowy (21) wskaże wybrany stopień pracy ogrzewania.
 - ⇒ Kontrolka pracy (19) świeci w trakcie pracy światłem ciągłym.

Ustawianie Timera

Timer pozwala na zaprogramowanie wyłączenia dowolnego stopnia grzania w kroku co 1 godzinę do 24 godzin.

Stopień pracy może być zmieniony w trakcie programowania Timera. Program Timera pozostanie aktywny.

- ✓ Urządzenie jest włączone.
 - ✓ Stopień pracy jest ustawiony.
1. Naciskaj przycisk programatora czasowego *TIMER* (25), aż do potwierdzenia odpowiedniej liczby godzin do automatycznego wyłączenia urządzenia.
 - ⇒ Kontrolka LED Timer (20) świeci.
 - ⇒ Wyświetlacz segmentowy (21) wskazuje liczbę godzin do automatycznego wyłączenia.
 - ⇒ Timer jest zaprogramowany i urządzenie wyłączy się po zadanym czasie.
 2. W celu usunięcia ustawienia, za pomocą przycisku *TIMER* (25) ustaw liczbę godzin *00*.
 - ⇒ Błyszczący wskaźnik segmentowy (21) podaje liczbę godzin *00*.
 - ⇒ Timer został usunięty.

Wycofanie z eksploatacji



Ostrzeżenie przed napięciem elektrycznym

Nie dotykaj wtyczki sieciowej wilgotnymi lub mokrymi rękami.



Informacja

Wyłączenie urządzenia za pośrednictwem pilota powoduje przejście urządzenia do trybu czuwania. Jeżeli tryb czuwania urządzenia nie będzie wykorzystywany, wyłącz urządzenie za pomocą włącznika (2).

- Wyłącz urządzenie naciskając włącznik (23) na pilocie zdalnego sterowania. Kontrolka pracy błyska Następnie ustaw włącznik (2) urządzenia w położeniu **0**.
- Odczekaj do całkowitego schłodzenia się urządzenia.
- Odłączaj urządzenie pociągając za wtyczkę zasilania.
- Oczyszcz urządzenie zgodnie z treścią rozdziału Konserwacja.
- Zapewnij warunki magazynowania zgodnie z rozdziałem Magazynowanie.

Błędy i usterki



Ostrzeżenie przed napięciem elektrycznym

Czynności, wymagające otwarcia obudowy, mogą być przeprowadzane wyłącznie przez autoryzowany serwis lub przez firmę Trotec.

Prawidłowość działania urządzenia została wielokrotnie sprawdzona w ramach procesu produkcyjnego. W przypadku występowania usterek przeprowadź czynności kontrolne według poniższej listy.

Odgłosy (klikanie) przy wyłączeniu lub schładzaniu się urządzenia:

- Objaw taki nie oznacza usterki lub błędu. Metalowe elementy urządzenia rozszerzają się lub kurczą pod wpływem ciepła, co powoduje powstawanie odgłosów. Jest to normalny proces. Nie ma potrzeby wykonywania jakichkolwiek czynności.

Urządzenie nie pracuje:

- Sprawdź przyłącze sieciowe.
- Sprawdź, czy wtyczka lub przewód sieciowy nie jest uszkodzony.
- Sprawdź zabezpieczenia elektryczne po stronie zasilania.
- Przed ponownym włączeniem urządzenia odczekaj 10 minut. Jeżeli urządzenie nie zacznie pracować, zleć kontrolę techniczną systemu elektrycznego w wykwalifikowanym serwisie lub firmie Trotec.

Urządzenie nie wytwarza ciepła:

- Element grzewczy jest ew. uszkodzony. Zleć wymianę uszkodzonego elementu grzewczego w wykwalifikowanym serwisie.
- Sprawdź wskazanie wyświetlacza segmentowego stopnia ogrzewania. Wskazanie *PO* oznacza, że urządzenie znajduje się w trybie czuwania.

Włącz urządzenie, ustawiając inny stopień pracy pomiędzy *P1* a *P3*.

- Sprawdź wyłącznik urządzenia. Jeżeli wyłącznik jest ustawiony w położeniu **0**, urządzenie jest wyłączone. Włącz urządzenie.
- Sprawdź kontrolkę działania. Błyskanie kontrolki kolorem czerwonym oznacza, że urządzenie znajduje się w trybie czuwania.

Włącz urządzenie wybierając stopień ogrzewania za pośrednictwem pilota zdalnego sterowania.

- Skontaktuj się z serwisem elektrycznym.

Wydajność ogrzewania jest zbyt niska.

- Silny wiatr lub niskie temperatury na zewnątrz mogą negatywnie wpływać na wydajność ogrzewania urządzenia.
- Sprawdź, czy urządzenie jest zamontowane w prawidłowej pozycji. Urządzenie jest ew. zamontowane zbyt wysoko lub kąt nachylenia jest nieprawidłowy.
- Urządzenie jest zbyt małe do ogrzewanego obszaru.
- Element grzewczy jest ew. uszkodzony. Zleć wymianę uszkodzonego elementu grzewczego w wykwalifikowanym serwisie.

Zadziałał wyłącznik różnicowoprądowy lub inny:

- Sprawdź bezpiecznik. W razie potrzeby wyłącz inne odbiorniki elektryczne w celu obniżenia obciążenia sieci zasilania.
- Skontaktuj się z serwisem elektrycznym.

W trakcie włączania urządzenie lekko wibruje przez krótki okres czasu:

- Lekkie wibracje w trakcie włączania są normalnym objawem pracy. Nie ma potrzeby wykonywania jakichkolwiek czynności.

Urządzenie nie reaguje na polecenia kierowane za pośrednictwem zdalnego sterowania:

- Sprawdź, czy odległość pomiędzy pilotem a urządzeniem nie jest zbyt duża i, w razie potrzeby, zmniejsz ją.
- Sprawdź, czy pomiędzy urządzeniem a pilotem zdalnego sterowania nie znajdują się inne przedmioty jak np. meble lub ściany. System działa pod warunkiem zapewnienia wzrokowego kontaktu pomiędzy urządzeniem a pilotem zdalnego sterowania.

- Sprawdź stopień naładowania baterii i, w razie potrzeby, wymień je.
- Sprawdź prawidłowość polaryzacji baterii, jeżeli zostały one niedawno wymienione.

Wskazówka

Po zakończeniu wszystkich czynności konserwacyjnych i naprawczych odczekaj co najmniej 3 minuty. Ponownie włącz urządzenie dopiero po upływie tego czasu.

Urządzenie nie pracuje prawidłowo mimo przeprowadzenia wszystkich czynności kontrolnych?

Skontaktuj się z serwisem. W razie potrzeby dostarcz urządzenie do naprawy w autoryzowanym serwisie firmy Trotec.

Konserwacja

Czynności przed rozpoczęciem konserwacji



Ostrzeżenie przed napięciem elektrycznym

Nie dotykaj wtyczki sieciowej wilgotnymi lub mokrymi rękami.

- Wyłącz urządzenie.
- Odłączaj urządzenie pociągając za wtyczkę zasilania.
- Odczekaj do całkowitego schłodzenia się urządzenia.



Ostrzeżenie przed napięciem elektrycznym

Czynności, wymagające otwarcia obudowy, mogą być przeprowadzane wyłącznie przez autoryzowany serwis lub przez firmę Trotec.

Czyszczenie urządzenia

Czyść urządzenie za pomocą wilgotnego, miękkiego i niepostrzępionego kawałka tkaniny. Zwróć uwagę, aby do wnętrza obudowy nie przedostała się wilgoć. Nie dopuszczaj do zawilgocenia elementów elektrycznych. Do nawilżenia tkaniny nie stosuj agresywnych środków czyszczących jak np. rozpylacze czyszczące, rozpuszczalniki, środki zawierające alkohol lub środki szorujące.

Po zakończeniu czyszczenia wytrzyj obudowę do sucha.

Załącznik techniczny
Dane techniczne

Parametr	Wartość			
	IRD 1200	IRD 1800	IRD 2400	IRD 3200
Moc grzewcza (stopień 1 / 2 / 3)	400 / 800 / 1200 W	600 / 1200 / 1800 W	800 / 1600 / 2400 W	1070 / 2140 / 3200 W
Moc grzewcza maks.	1,2 kW	1,8 kW	2,4 kW	3,2 kW
Nominalny pobór prądu	5,2 A	7,8 A	10,4 A	13,9 A
Przyłącze sieciowe	1/N/PE ~ 220 – 240 V / 50 – 60 Hz	1/N/PE ~ 220 – 240 V / 50 – 60 Hz	1/N/PE ~ 220 – 240 V / 50 – 60 Hz	1/N/PE ~ 220 – 240 V / 50 – 60 Hz
Typ wtyczki	CEE 7/4	CEE 7/4	CEE 7/4	CEE 7/4
Klasa ochrony	IP55	IP55	IP55	IP55
Wymiary (Długość x Szerokość x Wysokość)	55 x 930 x 200 mm	55 x 1195 x 200 mm	55 x 1460 x 200 mm	55 x 1815 x 200 mm
Minimalna odległość do ścian i przedmiotów:				
góra (montaż ścienny)	30 cm	30 cm	30 cm	30 cm
góra (montaż sufitowy)	19,5 cm	19,5 cm	19,5 cm	19,5 cm
dół:	220 cm	220 cm	220 cm	220 cm
bok:	20 cm	20 cm	20 cm	20 cm
przód:	100 cm	100 cm	100 cm	100 cm
Masa	8 kg	9,5 kg	11,5 kg	13,5 kg

Utylizacja



Umieszczony na wycofanym z eksploatacji urządzeniu elektrycznym lub elektronicznym symbol przekreślonego kosza oznacza, że nie może być ono wyrzucane do odpadków gospodarczych. Urządzenie może zostać bezpłatnie zwrócone do najbliższego punktu odbioru zużytych urządzeń elektrycznych i elektronicznych. Odpowiednie adresy dostępne są w urzędach miejskich lub gminnych. Dodatkowe informacje dotyczące możliwości zwrotu urządzenia zamieściliśmy także na naszej stronie internetowej www.trotec24.com.

Specjalna utylizacja urządzeń elektrycznych i elektronicznych pozwala na ponowne zastosowanie użytych materiałów, sortowanie zastosowanych materiałów lub inne rodzaje wykorzystania starych urządzeń. Procedury te pozwalają także na ograniczenie niekorzystnego wpływu zastosowanych materiałów na środowisko naturalne oraz na zdrowie ludzi.



Baterie oraz akumulatory nie mogą być utylizowane wraz z odpadami gospodarstwa domowego. Zgodnie z dyrektywą 2006/66/WE Unii Europejskiej, z 6 września 2006 obowiązującą na terenie Unii Europejskiej, baterie i akumulatory muszą być dostarczane do odpowiednich przedsiębiorstw zajmujących się ich utylizacją. Utylizuj baterie i akumulatory zgodnie z obowiązującymi przepisami prawnymi.

Trotec GmbH

Grebener Str. 7
D-52525 Heinsberg

☎ +49 2452 962-400

☎ +49 2452 962-200

✉ info@trotec.com

www.trotec.com