

IRD 1200 / IRD 1800 / IRD 2400 / IRD 3200

NL

INSTRUCTIES
VERWARMINGSPLAAT MET
AFGEDEKTE
INFRAROODSTRALERS



Inhoudsopgave

Aanwijzingen voor het gebruik van deze handleiding	2
Veiligheid	3
Informatie over het apparaat	5
Transport en opslag	6
Montage en in gebruik nemen	6
Bediening	11
Defecten en storingen	12
Onderhoud	13
Technische bijlagen	14
Recycling	14

Aanwijzingen voor het gebruik van deze handleiding

Symbolen



Waarschuwing voor elektrische spanning

Dit symbool wijst op gevaren voor het leven en de gezondheid van personen door elektrische spanning.



Waarschuwing voor hete oppervlakken

Dit symbool wijst op gevaren voor het leven en de gezondheid van personen door hete oppervlakken.



Waarschuwing

Dit signaalwoord wijst op een gevaar met een middelmatige risicograad, dat indien niet vermeden de dood of zwaar letsel tot gevolg kan hebben.



Voorzichtig

Dit signaalwoord wijst op een gevaar met een lage risicograad, dat indien niet vermeden gering of matig letsel tot gevolg kan hebben.

Let op

Het signaalwoord wijst op belangrijke informatie (bijv. op materiële schade), maar niet op gevaren.



Info

Aanwijzingen met dit symbool helpen u bij het snel en veilig uitvoeren van uw werkzaamheden.



Handleiding opvolgen

Aanwijzingen met dit symbool wijzen u erop dat de handleiding moet worden opgevolgd.

De actuele versie van deze handleiding en de EU-conformiteitsverklaring, kunt u downloaden via de volgende link:

IRD 1200



<https://hub.trotec.com/?id=41386>

IRD 1800



<https://hub.trotec.com/?id=41387>

IRD 2400



<https://hub.trotec.com/?id=41388>

IRD 3200



<https://hub.trotec.com/?id=41389>



Veiligheid

Lees deze handleiding vóór het in gebruik nemen / gebruik van het apparaat zorgvuldig en bewaar de handleiding altijd in de directe omgeving van de opstellocatie resp. bij het apparaat.



Waarschuwing

Lees alle veiligheidsinstructies en aanwijzingen.

Het niet opvolgen van de veiligheidsinstructies en aanwijzingen kunnen een elektrische schok, brand en/of zwaar letsel veroorzaken.

Bewaar alle veiligheidsinstructies en aanwijzingen voor later gebruik.

Dit apparaat kan door kinderen vanaf 8 jaar en bovendien door personen met verminderde geestelijke, sensorische of mentale vaardigheden of een gebrek aan ervaring en kennis worden gebruikt, als ze onder toezicht staan of m.b.t. het veilig gebruik van het apparaat zijn geïnstrueerd en de hierdoor ontstane gevaren begrijpen. Kinderen mogen niet met het apparaat spelen. Reiniging en gebruikersonderhoud mogen niet door kinderen worden uitgevoerd zonder toezicht.



Waarschuwing

Kinderen jonger dan 3 jaar moeten uit de buurt van het apparaat worden gehouden, tenzij ze onder permanent toezicht staan.

Kinderen vanaf 3 jaar en jonger dan 8 jaar mogen het apparaat alleen in- en uitschakelen, als ze onder toezicht staan of m.b.t. het veilig gebruik van het apparaat zijn geïnstrueerd en de hiermee gepaard gaande gevaren begrijpen, mits het apparaat is geplaatst of geïnstalleerd in de normale gebruiksstand. Kinderen vanaf 3 jaar en jonger dan 8 jaar mogen de stekker niet in het stopcontact steken, het apparaat niet regelen, het apparaat niet reinigen en/of geen gebruikersonderhoud uitvoeren.



Waarschuwing

Dit verwarmingsapparaat is uitgerust met een regeling voor de ruimtetemperatuur.

- Gebruik het apparaat niet in ruimten of omgevingen met explosiegevaar en plaats het daar nooit.
- Gebruik het apparaat niet in agressieve atmosferen.
- Laat het apparaat na een vochtige reiniging drogen. Gebruik het niet in natte toestand.
- Gebruik of bedien het apparaat niet met vochtige of natte handen.
- Stel het apparaat niet bloot aan een gerichte waterstraal.
- Steek nooit voorwerpen of ledematen in het apparaat.
- Gebruik het apparaat niet als ontstekingsbron.
- Het apparaat niet afdekken tijdens bedrijf.

- Het apparaat is geen speelgoed. Houd kinderen en dieren uit de buurt.
- Controleer voor elk gebruik van het apparaat de accessoires en aansluitonderdelen hiervan op mogelijke beschadigingen. Gebruik geen defecte apparaten of apparaatonderdelen.
- Zorg dat alle elektrische kabels buiten het apparaat zijn beschermd tegen beschadigingen (bijv. door dieren). Gebruik het apparaat nooit bij schade aan elektrische kabels of aan de netaansluiting!
- De netaansluiting moet voldoen aan de gegevens in de technische bijlage.
- Steek de netstekker in een volgens de voorschriften gezekerd stopcontact.
- Houd bij het kiezen van verlengsnoeren rekening met het vermogen van het apparaat, de kabellengte en het gebruiksdoel. Rol de verlengkabel volledig uit. Voorkom elektrische overbelastingen.
- Voor aanvang van onderhouds-, verzorgings- of reparatiewerkzaamheden aan het apparaat de stekker uit het stopcontact trekken.
- Schakel het apparaat uit en verwijder het netsnoer uit het stopcontact als u het apparaat niet gebruikt.
- Gebruik het apparaat nooit als u schade aan de netstekker of het netsnoer constateert. Wordt het netsnoer van dit apparaat beschadigd, moet het door de fabrikant of de klantendienst hiervan of door een vergelijkbaar gekwalificeerde persoon worden vervangen, zodat gevaren worden voorkomen. Defecte netsnoeren vormen een ernstig gevaar voor de gezondheid!
- Houd bij het installeren van het apparaat rekening met de minimale afstanden t.o.v. wanden en objecten, evenals met de opslag- en gebruiksomstandigheden volgens de technische gegevens (technische bijlage).
- Houd tussen de stralingszijde van het apparaat en alle brandbare stoffen, zoals textiel, gordijnen, bedden en banken een veiligheidsafstand van minimaal 1 m.
- Laat het apparaat voor transport en/of onderhoudswerkzaamheden afkoelen.
- Het apparaat mag niet direct onder een stopcontact worden geplaatst.
- Gebruik dit apparaat niet meer als het is gevallen of zichtbare beschadigingen heeft.
- Gebruik de knoopcelbatterij CR 2025.
- Plaats geen oplaadbare batterijen in de afstandsbediening.
- Nooit batterijen opladen die niet oplaadbaar zijn.
- Verschillende batterijtypen, evenals nieuwe en gebruikte batterijen mogen niet samen worden gebruikt.
- De batterijen met de polen op de juiste plaats in het batterijvak leggen.

- Verwijder de lege batterijen uit het apparaat. Batterijen bevatten milieugevaarlijke stoffen. De batterijen volgens de nationale voorschriften recyclen (zie hoofdstuk recyclen).
- Verwijder de batterijen uit de afstandsbediening als u het apparaat gedurende een langere periode niet gebruikt.
- De voedingsklemmen in het batterijvak nooit kortsluiten!
- Batterijen niet inslikken! Wordt een batterij ingeslikt, kan dit binnen 2 uur zorgen voor ernstige verbrandingen/bijtwonden! De bijtwonden kunnen tot de dood leiden!
- Denkt u dat een batterij is ingeslikt of op een andere wijze in het lichaam is gekomen, bezoek dan direct een arts!
- Houd nieuwe en gebruikte batterijen, evenals een geopend batterijvak uit de buurt van kinderen.
- Sluit het batterijvak niet meer goed, gebruik dan het apparaat niet meer met de afstandsbediening.

Bedoeld gebruik

Gebruik het apparaat IRD 1200 / IRD 1800 / IRD 2400 / IRD 3200 voor het verwarmen van oppervlakken in overdekte en niet overdekte buitenruimten.

Tot het bedoeld gebruik behoren:

- De verwarming van oppervlakken
 - in opslagruimten,
 - in ruimten op bouwplaatsen,
 - in containers,
 - in de gastronomie,
 - op beurzen en bij evenementen,
 - in buitenruimten (bijv. terrassen).

Elk ander gebruik dan het bedoeld gebruik is, geldt als verkeerd gebruik.

Logisch voorspelbaar verkeerd gebruik

- Het apparaat is niet bedoeld voor industrieel gebruik.
- Leg geen voorwerpen, zoals kledingstukken op het apparaat.
- Gebruik het apparaat niet voor het verwarmen van voertuigen.
- Gebruik het apparaat niet in de buurt van benzine, oplosmiddelen, lakken of andere licht ontvlambare dampen of in ruimten waar deze worden bewaard.
- Het apparaat mag niet worden gebruikt als verwarmingsapparaat voor baby's / kinderen of dieren.
- Het apparaat nooit onderdompelen in water.

Eigenhandige constructieve wijzigingen, aan- of ombouwwerkzaamheden aan het apparaat zijn verboden.

Persoonlijke kwalificaties

Personen die dit apparaat gebruiken moeten:

- zich bewust zijn van de gevaren die bij werkzaamheden met en aan elektrische apparaten in vochtige omgeving ontstaan.
- De handleiding, vooral het hoofdstuk veiligheid hebben gelezen en begrepen.

Onderhoudswerkzaamheden waarvoor het openen van de behuizing noodzakelijk is, mogen uitsluitend door geautoriseerde elektrotechnische vakbedrijven of door Trotec worden uitgevoerd.

Restgevaren



Waarschuwing voor elektrische spanning

Werkzaamheden aan elektrische onderdelen mogen alleen door een geautoriseerd gespecialiseerd bedrijf worden uitgevoerd!



Waarschuwing voor elektrische spanning

Voor alle werkzaamheden aan het apparaat de netstekker uit het stopcontact verwijderen! Raak de netstekker niet aan met vochtige of natte handen. De netstekker van het netsnoer uit het stopcontact trekken door de netstekker vast te pakken.



Waarschuwing voor hete oppervlakken

Onderdelen van het apparaat kunnen zeer heet worden en tot verbrandingen leiden. Let vooral goed op als kinderen of andere kwetsbare personen aanwezig zijn!



Waarschuwing

Van dit apparaat kunnen gevaren uitgaan als het ondeskundig of niet volgens het bedoeld gebruik wordt gebruikt door niet geïnstrueerde personen! Zorg dat wordt voldaan aan de persoonlijke kwalificaties!



Waarschuwing

Het apparaat is geen speelgoed en hoort niet in kinderhanden.



Waarschuwing

Verstikkingsgevaar!
Laat het verpakkingsmateriaal niet achteloos rondslingeren. Voor kinderen kan dit gevaarlijk speelgoed zijn.



Waarschuwing

Er bestaat brandgevaar bij ondeskundig opstellen of aanbrengen.



Waarschuwing

Letselgevaar door infraroodstraling!
Blijf niet te lang in de directe nabijheid van het apparaat. Kijk niet langere tijd direct in het apparaat. Houd de minimale afstanden aan.



Waarschuwing

Het apparaat mag niet worden afgedekt, zodat oververhitting en brandgevaar wordt voorkomen!

Gedrag bij noodgevallen

1. Schakel het apparaat uit.
2. Het apparaat scheiden van het stroomnet: De netstekker van het netsnoer uit het stopcontact trekken door de netstekker vast te pakken.
3. Sluit een defect apparaat niet opnieuw aan op de netaansluiting.

Informatie over het apparaat

Beschrijving van het apparaat

De verwarmingsplaat met afgedekte infraroodstralers (blacklight), dient voor het snel leveren van warmte, zonder hierbij licht af te geven.

Het apparaat is gebaseerd op het werkingsprincipe van warmteontwikkeling door infraroodstraling. Hierbij worden personen of voorwerpen direct verwarmd.

Via een in aluminium ingebedde RVS-verwarmingsspiraal, geeft het apparaat z'n stralingsenergie grotendeels af in het lange golf infraroodspectrum. Het apparaat werkt geheel zonder verblinding door rood licht. Bovendien is het op deze wijze leveren van warmte energiebesparend. Het volledige verwarmingsvermogen wordt pas na ca. 10 min gebruik bereikt. Hierdoor wordt het apparaat door het werkingsprincipe als *traag* geclassificeerd.

Het maximale werkbereik is ca. 2,7 meter. Door wind en tocht kan het werkbereik echter worden verkleind, zodat toepassing in tegen wind beschermde buitenruimten wordt aanbevolen.

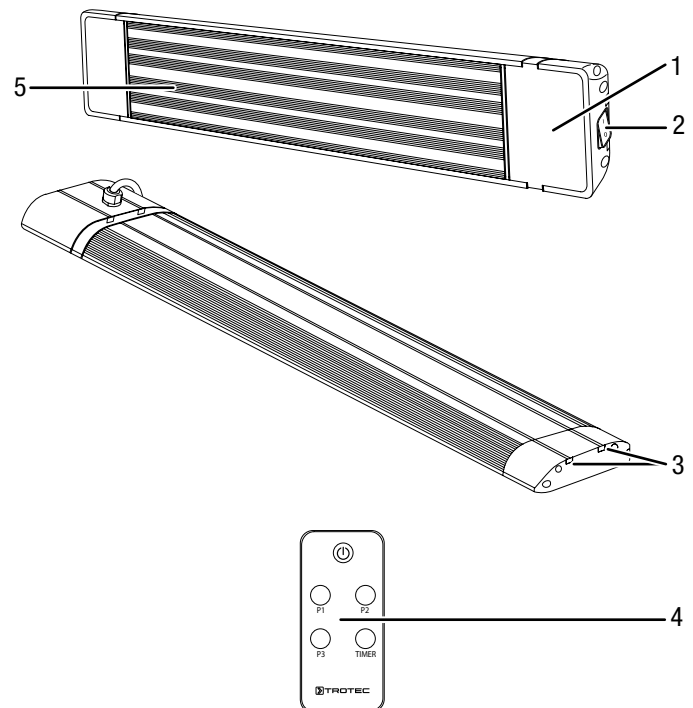
De 3 verwarmingsniveaus kunnen via de afstandsbediening worden ingesteld.

Het apparaat heeft twee gekleurde LED's voor het aangeven van de bedrijfstoestand.

Het apparaat kan via de timerfunctie automatisch tijdvertraagd worden uitgeschakeld.

- Geschikt voor gebruik buiten in zones die zijn beschermd tegen de wind
- Beschermd tegen waterstralen (IP55)
- Geschikt voor wand- en plafondmontage
- Hoek verstelbaar
- Geen opwervelend stof (geschikt voor allergische personen)

Overzicht van het apparaat



Nr.	Aanduiding
1	Display met infrarood-ontvanger voor afstandsbediening
2	Aan- / uit-schakelaar
3	Geleiderail voor apparaatbevestiging
4	Afstandsbediening
5	Aluminium-afdekking

Transport en opslag

Let op

Het apparaat kan beschadigd raken als het niet correct wordt opgeslagen of getransporteerd.

De informatie m.b.t. het transport en de opslag van het apparaat opvolgen.

Transport

Neem **vóór** elk transport de volgende instructies in acht:

- Schakel het apparaat uit.
- De netstekker van het netsnoer uit het stopcontact trekken door de stekker vast te pakken.
- Gebruik het netsnoer niet als trektouw.
- Laat het apparaat voldoende afkoelen.

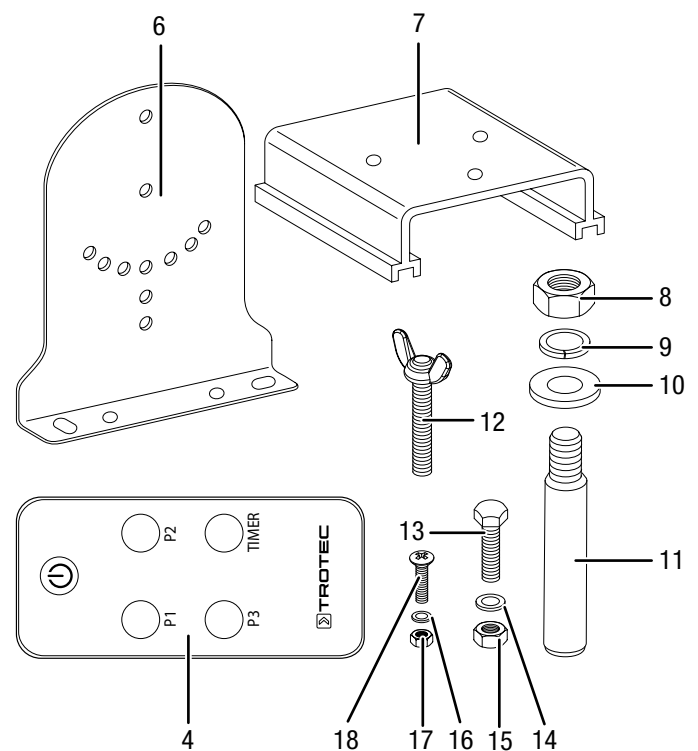
Opslag

Zorg voor de volgende opslagcondities als het apparaat niet wordt gebruikt:

- Het apparaat droog en tegen vocht en hitte beschermd opslaan.
- Het apparaat rechtopstaand opslaan op een locatie die beschermd is tegen stof en direct zonlicht.
- Bescherm het apparaat indien nodig met een hoes tegen binnendringen van stof.
- Verwijder de batterijen uit de afstandsbediening.

Montage en in gebruik nemen

Leveromvang



- 1 x apparaat (geen afb.)
- 4 x bevestigingshoekprofiel (6)
- 2 x apparaathouder (7)
- 4 x zeskantmoer M8 (8)
- 4 x veerring Ø 8,1 mm (9)
- 4 x onderlegging Ø 8,4 mm (10)
- 4 x stalen anker met schroefdraad M8 (11)
- 2 x vleugelbout M6 (12)
- 4 x zeskantbout M6 (13)
- 4 x veerring Ø 6,1 mm (14)
- 4 x zeskantmoer M6 (15)
- 4 x veerring Ø 4,1 mm (16)
- 4 x zeskantmoer M4 (17)
- 4 x kruiskopschroef M4 (18)
- 1 x afstandsbediening (4)
- 1 x handleiding (geen afb.)

Apparaat uitpakken

1. Open de doos en het apparaat hieruit halen.
2. Verwijder de verpakking volledig van het apparaat.
3. Het netsnoer volledig afwikkelen. Controleer of het netsnoer niet is beschadigd en beschadig het niet bij het afwikkelen.

Montage



Waarschuwing voor elektrische spanning

Letselgevaar door verkeerde montage!
Voor de montage kunnen er lokale of nationale voorschriften zijn. Wij adviseren de montage door een elektromonteur te laten uitvoeren.

Het apparaat is geschikt voor wand- en plafondmontage. Bij het installeren rekening houden met het volgende:



Waarschuwing

Brandgevaar door verkeerd installeren!
Er bestaat brandgevaar, als de vereiste minimale afstanden niet worden aangehouden.
De paragraaf installeren in het hoofdstuk montage en in gebruik nemen opvolgen en de technische gegevens in het hoofdstuk technische bijlagen aanhouden.

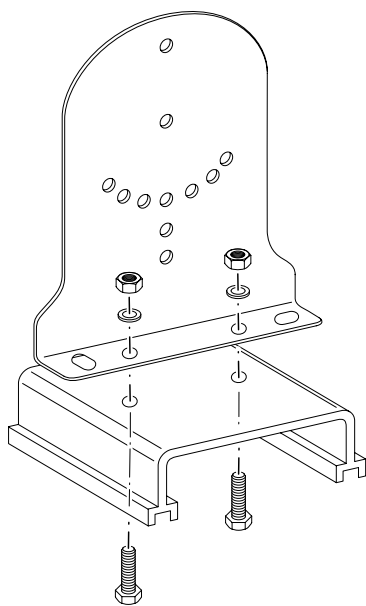
Wand-/plafondhouder monteren



Info

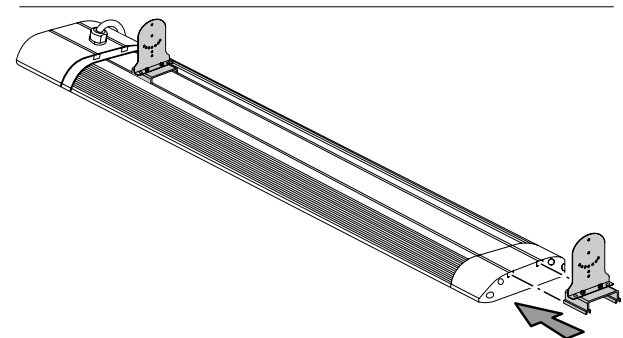
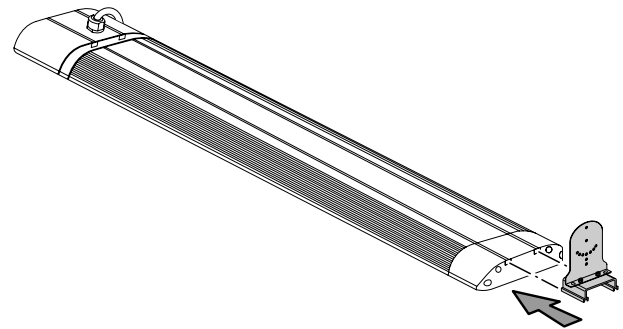
De montageprocedure is bij alle apparaten hetzelfde.

- ✓ Gebruik geschikt gereedschap voor deze werkzaamheden.
1. Verbind een apparaathouder met een bevestigingshoekprofiel met twee middelmatige zeskantbouten (M6), zeskantmoeren (M6) en veerringen (Ø 6,1 mm).



2. Verbind de tweede apparaathouder met het tweede bevestigingshoekprofiel.

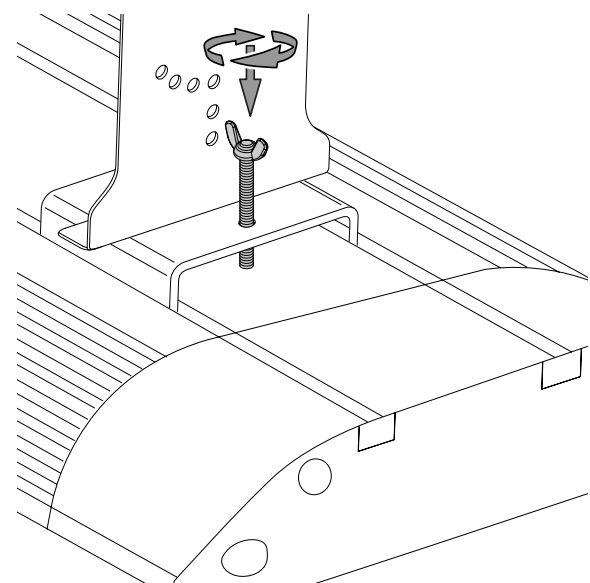
3. Schuif de twee apparaathouders na elkaar in de geleiderail. Zorg dat u de apparaathouders **niet** over het netsnoer in de geleiderail schuift.



4. De houders kunnen willekeurig worden versteld. De aanbevolen afstanden vindt u in de volgende tabel:

Afstand van de houders	IRD 1200	IRD 1800	IRD 2400	IRD 3200
Minimum	400 mm	600 mm	800 mm	1100 mm
Maximum	930 mm	1195 mm	1460 mm	1815 mm

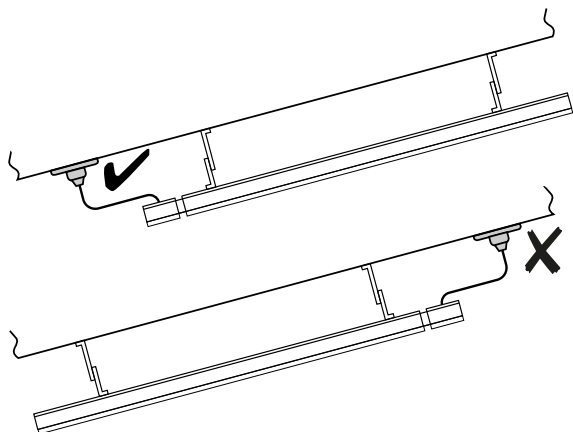
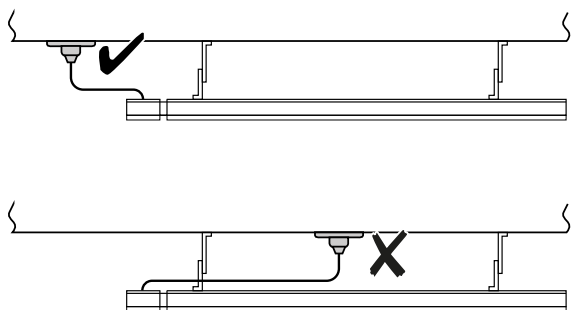
5. De twee vleugelbouten bij het apparaat vastdraaien, voor het vergrendelen van de apparaathouders.



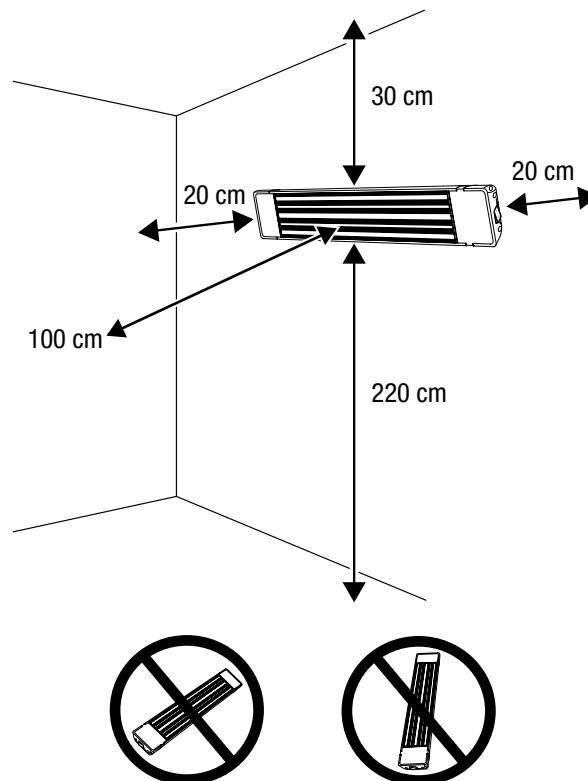
Installeren

Houd bij het installeren van het apparaat rekening met de minimale afstanden t.o.v. wanden en objecten, volgens het hoofdstuk technische gegevens.

- min. 220 cm en max. 270 cm afstand tot de vloer
- min 100 cm afstand naar voren of van voorwerpen
- min. 30 cm afstand tot het plafond bij wandmontage, resp. door technische omstandigheden 19,5 cm bij plafondmontage
- min 20 cm afstand tot zijkanten
- Installeer het apparaat niet direct voor een stopcontact. Het stopcontact moet naast het apparaat liggen. Bij het installeren op een schuin plafond moet het stopcontact aan de onderkant van het apparaat liggen.



- Installeer het apparaat niet direct achter een deur.
- Houd er graag rekening mee, dat de minimale afstand naar voren ook geldt voor aan het plafond gemonteerde voorwerpen, zoals ventilatoren, lampen of sprinklerinstallaties.



Info

Houd er graag rekening mee, dat bij plafondmontage de afstand tot het plafond 19,5 cm is door de lengte van de bevestigingsprofielen.

Bij de wandmontage geldt een minimale afstand van 30 cm tot het plafond.

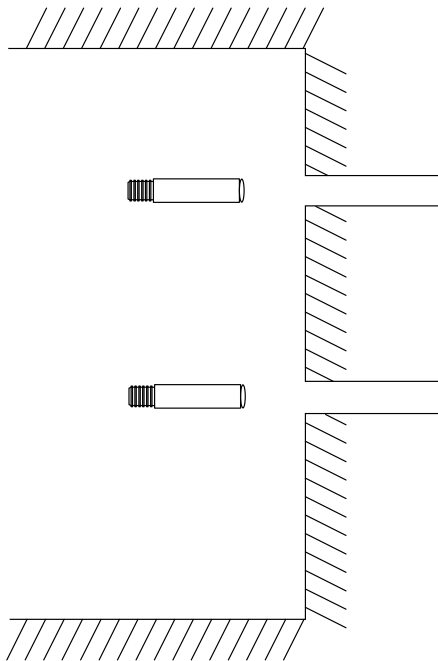
Voor het installeren is het volgende nodig:

- een potlood voor het aftekenen van de boorgaten
- een geschikte boormachine
- voor het type wand en het gewicht van het apparaat geschikte pluggen
- een schroevendraaier
- een waterpas

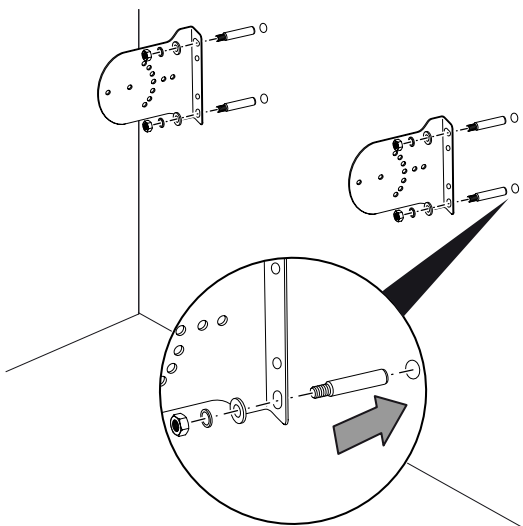
Let op

Bij installeren van het apparaat extra personen vragen u te helpen.

1. Meet de afstand van de houders bij het apparaat en gebruik deze voor de afstanden van de boorgaten.
2. De boorgaten af op de wand / het plafond aftekenen. Houd er rekening mee dat u de bevestigingshoekprofielen **verticaal** moet aanbrengen.
3. Boor de gaten op de gemarkeerde locaties in de wand / het plafond.

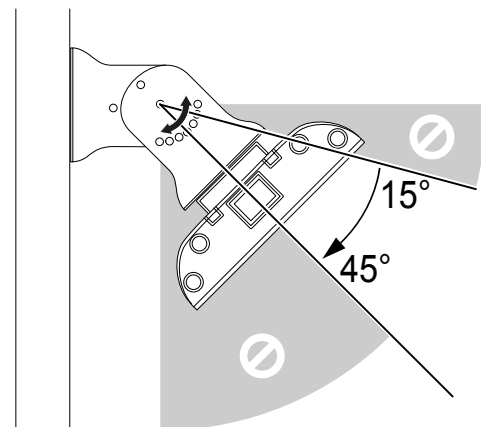
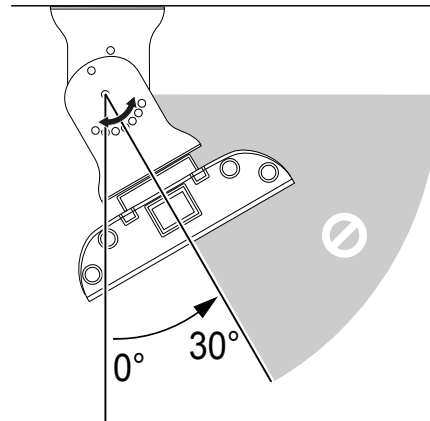


4. Plaats geschikte pluggen in de boorgaten.
5. Schroef de bevestigingshoekprofielen op de wand / het plafond.

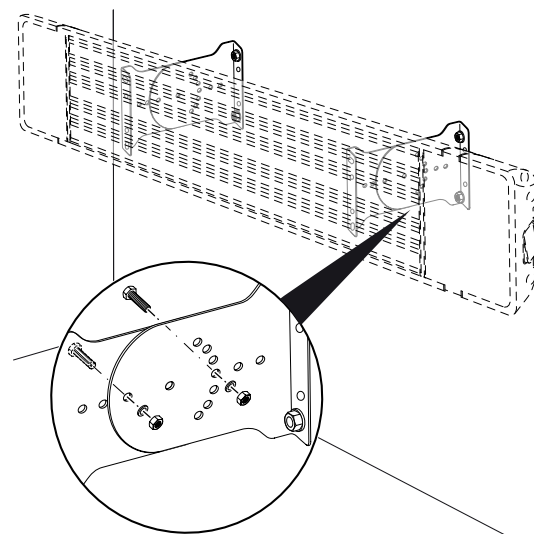


6. Controleer of de bevestigingshoekprofielen goed vastzitten.

7. Het apparaat kan onder een hellingshoek van 0°, 15°, 30° of 45° worden geïnstalleerd. Houd er graag rekening mee, dat de hellingshoek bij wandmontage 15°, 30° of 45° en bij plafondmontage 0°, 15° of 30° moet zijn.



8. Verbind de bevestigingshoekprofielen onder de gewenste hellingshoek aan het apparaat en aan de wand / het plafond. Gebruik voor elke kant twee kruiskopschroeven, twee kleine zeskantmoeren (M4) en veerringen (Ø 4,1 mm).



9. Controleer of het apparaat goed vastzit.

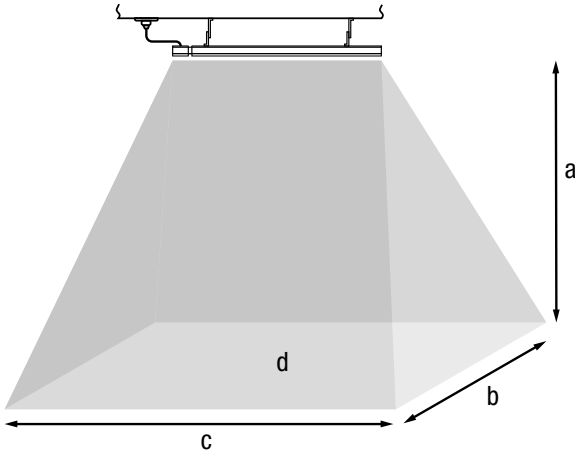
Werkbereik



Info

Houd er rekening mee dat in buitenomgevingen het werkbereik beïnvloed door weersinvloeden wordt beïnvloed en evt. wordt verkleind.

Het apparaat verwarmt objecten en personen binnen een bepaald werkbereik.



a	Hoogte	b	Diepte
c	Breedte	d	Werkbereik

	IRD 1200	IRD 1800	IRD 2400	IRD 3200
a	2,2 m	2,2 m	2,2 m	2,2 m
b	2,1 m	2,1 m	2,1 m	2,1 m
c	1,55 m	1,95 m	2,35 m	2,75 m
d	8 m ²	12 m ²	16 m ²	21 m ²



Info

De waarden hebben betrekking of beschermde buitenomgevingen.

In gebruik nemen



Info

Bij het voor het eerst in gebruik nemen of na langere stilstand, kan geurvorming ontstaan.

- Controleer de toestand van het netsnoer voordat het apparaat weer in gebruik wordt genomen. Bij twijfel aan de probleemloze toestand hiervan, contact opnemen met de klantendienst.
- Voorkom struikelgevaar bij het leggen van het netsnoer of andere elektrische snoeren, vooral bij het opstellen van het apparaat middenin een ruimte. Gebruik snoerbruggen.
- Zorg dat verlengsnoeren volledig zijn uit-/afgerold.
- Zorg dat geen gordijnen etc. in de directe nabijheid aanwezig zijn.

Batterijen plaatsen in de afstandsbediening



Waarschuwing voor elektrische spanning

Het batterijvak niet aanraken met vochtige of natte handen.

Let op

Gebruik het apparaat niet met oplaadbare batterijen! Bij het in gebruik nemen de technische gegevens opvolgen.

1. De vergrendeling aan de zijkanten van het batterijvak samenknijpen en het batterijvak uit de afstandsbediening trekken.
2. Plaats een batterij van het type CR 2025 in het batterijvak en schuif het batterijvak weer op de afstandsbediening.

Netsnoer aansluiten

- Steek de netstekker in een volgens de voorschriften afgezekerd stopcontact.
- Zorg dat het netsnoer achter het apparaat langs wordt geleid. Het netsnoer nooit voor het apparaat langs leiden!

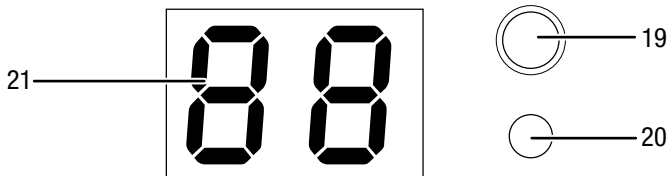
Bediening



Info

Het apparaat verwarmt alleen als de instellingen via de afstandsbediening worden uitgevoerd.

Display



Nr.	Aanduiding	Betekenis
19	Bedrijfslampje	Knippert rood, zodra het apparaat via de aan- / uit-schakelaar is ingeschakeld. Blijft rood branden, zodra het apparaat is ingeschakeld via de afstandsbediening.
20	LED timer	Blijft groen branden, terwijl de timer actief is.
21	Segmentweergave	Indicatie van het verwarmingsniveau: P0 = apparaat in standby-bedrijf P1 = niveau 1 P2 = niveau 2 P3 = niveau 3 Weergave van het aantal uren tijdens het programmeren van de timer



Waarschuwing

Dit verwarmingsapparaat is uitgerust met een regeling voor de ruimtetemperatuur.



Info

Een signaaltoon klinkt elke keer als een instelling wordt geactiveerd.



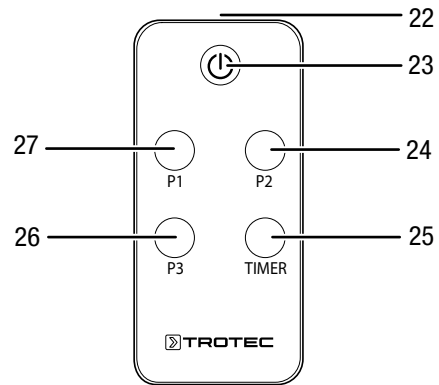
Info

Wordt het apparaat via de afstandsbediening uitgeschakeld, bevindt het apparaat zich in standby-bedrijf. Is het standby-bedrijf niet nodig, kunt u het apparaat via de aan- / uit-schakelaar (2) uitschakelen.

Afstandsbediening

De instellingen van het apparaat kunnen alleen via de meegeleverde afstandsbediening worden uitgevoerd.

Bewaar de afstandsbediening daarom goed, omdat het apparaat anders niet meer kan worden gebruikt. Mocht deze desondanks een keer niet meer aanwezig zijn, kunt u deze bij Trotec bestellen als reserveonderdeel.



Nr.	Aanduiding	Betekenis
22	Zender	Stuurt signalen naar het apparaat.
23	Aan-/uit-toets	Apparaat in- en uitschakelen
24	Toets P2	Verwarmingsvermogen niveau 2 kiezen
25	Toets <i>TIMER</i>	Timer-functie Automatisch uitschakelen in stappen van 1 uur, tot 24 uur
26	Toets P3	Verwarmingsvermogen niveau 3 kiezen
27	Toets P1	Verwarmingsvermogen niveau 1 kiezen

Het verwarmingsvermogen is bij de verschillende verwarmingsniveaus 33 % (niveau 1), 66 % (niveau 2) resp. 100 % (niveau 3):

Verwarmingsvermogen	IRD 1200	IRD 1800	IRD 2400	IRD 3200
P1 = niveau 1	400 W	600 W	800 W	1070 W
P2 = niveau 2	800 W	1200 W	1600 W	2140 W
P3 = niveau 3	1200 W	1800 W	2400 W	3200 W



Info

Wordt het apparaat via de afstandsbediening uitgeschakeld, bevindt het apparaat zich in standby-bedrijf. Is het standby-bedrijf niet nodig, kunt u het apparaat via de aan- / uit-schakelaar (2) uitschakelen.

Apparaat inschakelen

Nadat het apparaat, zoals in het hoofdstuk montage en in gebruik nemen is beschreven, klaar voor gebruik is opgesteld kan het worden ingeschakeld.

1. De aan-/uit-schakelaar (2) op het apparaat in de stand I zetten.
 - ⇒ Het bedrijfslampje (19) knippert.
 - ⇒ Het apparaat is in stand-by-bedrijf.
2. Druk op de aan-/uit-toets (23) op de afstandsbediening.
 - ⇒ De segmentweergave (21) geeft *P0*.
 - ⇒ Het bedrijfslampje (19) brandt.
 - ⇒ Het apparaat is ingeschakeld, maar het verwarmt nog niet.
3. Druk op de betreffende toets (24, 26, 27) op de afstandsbediening, om het gewenste verwarmingsniveau in te stellen.
 - ⇒ Het apparaat verwarmt.
 - ⇒ De segmentweergave (21) toont het gekozen verwarmingsniveau.
 - ⇒ Het bedrijfslampje (19) blijft tijdens bedrijf branden.

Timer instellen

Met de timer kunt u in elk verwarmingsniveau het automatische uitschakelen in stappen van 1 uur, tot 24 uur programmeren.

U kunt het verwarmingsniveau tijdens de timer-programmering omschakelen. De timer-programmering blijft geactiveerd.

- ✓ Het apparaat is ingeschakeld.
 - ✓ Een verwarmingsniveau is ingesteld.
1. Druk meerdere keren op de toets *TIMER* (25), voor het instellen van het gewenste aantal uren tot het automatisch uitschakelen.
 - ⇒ De LED Timer (20) brandt.
 - ⇒ De segmentweergave (21) toont het aantal uren tot het automatisch uitschakelen.
 - ⇒ De timer is geprogrammeerd en het apparaat schakelt na de ingestelde tijd uit.
 2. Om de instelling te wissen, met de toets *TIMER* (25) het aantal uren op *00* instellen.
 - ⇒ De segmentweergave (21) toont het aantal uren *00*.
 - ⇒ De timer is gewist.

Buiten gebruik stellen



Waarschuwing voor elektrische spanning

Raak de netstekker niet aan met vochtige of natte handen.



Info

Wordt het apparaat via de afstandsbediening uitgeschakeld, bevindt het apparaat zich in standby-bedrijf. Is het standby-bedrijf niet nodig, kunt u het apparaat via de aan- / uit-schakelaar (2) uitschakelen.

- Het apparaat uitschakelen door te drukken op de aan-/uit-toets (23) op de afstandsbediening. Het bedrijfslampje knippert. Daarna de aan- / uit-schakelaar (2) op het apparaat in de stand **0** zetten.
- Laat het apparaat volledig afkoelen.
- De netstekker van het netsnoer uit het stopcontact trekken door de stekker vast te pakken.
- Reinig het apparaat volgens het hoofdstuk onderhoud.
- Het apparaat opslaan volgens het hoofdstuk transport en opslag.

Defecten en storingen



Waarschuwing voor elektrische spanning

Werkzaamheden waarvoor het openen van het apparaat noodzakelijk is, mogen uitsluitend door geautoriseerde vakbedrijven of door Trotec worden uitgevoerd.

Let op

Wacht na alle onderhouds- en reparatiewerkzaamheden minimaal 3 minuten. Schakel het apparaat daarna weer in.

Het apparaat is tijdens de productie meerdere keren op een goede werking getest. Mochten er desondanks storingen ontstaan, controleer het apparaat dan op basis van de volgende lijst.

Geluidsontwikkeling (tikken) bij het inschakelen of bij het afkoelen:

- Hierbij gaat het niet om een fout of een storing. De metaaldelen van het apparaat zetten uit door hitte resp. krimpen bij het afkoelen en veroorzaken geluiden. Dit is een normaal proces. Er zijn geen maatregelen noodzakelijk.

Het apparaat start niet:

- Controleer de netaansluiting.
- Controleer het netsnoer en de stekker op beschadigingen. Constoteert u beschadigingen, probeer dan niet het apparaat weer in gebruik te nemen.

Is het netsnoer van dit apparaat beschadigd, dan moet dit door de fabrikant of diens klantendienst of door een vergelijkbaar gekwalificeerde persoon worden vervangen, zodat gevaren worden voorkomen.

- Controleer de afzekering van de gebouwinstallatie.
- Wacht 10 minuten, voordat u het apparaat opnieuw start. Mocht het apparaat niet opstarten, laat dan een elektrische controle uitvoeren door gespecialiseerd bedrijf of door Trotec.

Het apparaat geeft geen warmte af:

- Het kan zijn dat het verwarmingselement defect is. Laat een defect verwarmingselement vervangen door een elektrotechnisch vakbedrijf.
- Controleer het verwarmingsniveau op de segmentweergave. Wordt *P0* weergegeven, is het apparaat in standby-bedrijf.

Het apparaat inschakelen, door een ander verwarmingsniveau tussen *P1* en *P3* te kiezen.

- Controleer de aan- / uit-schakelaar. Staat de aan- / uit-schakelaar in de stand **0**, is het apparaat uitgeschakeld. Het apparaat inschakelen.
- Controleer het bedrijfslampje. Knippert het bedrijfslampje rood, is het apparaat in standby-bedrijf.

Het apparaat inschakelen, door op de afstandsbediening een verwarmingsniveau te kiezen.

- Neem contact op met een elektrotechnisch vakbedrijf.

Het verwarmingsvermogen is gering:

- Sterke wind of te lage buitentemperaturen kunnen het verwarmingsvermogen van het apparaat nadelig beïnvloeden.
- Controleer of het apparaat op de juiste positie is geïnstalleerd. Het kan zijn dat het apparaat te hoog is aangebracht of dat de hellingshoek niet klopt.
- Het apparaat is te klein gedimensioneerd voor de te verwarmen zone.
- De verwarmingsstaaf kan defect zijn. Laat een defecte verwarmingsstaaf vervangen door een elektrotechnisch vakbedrijf.

Aardlekschakelaar of andere zekering wordt geactiveerd:

- Controleer de zekering. Eventueel andere verbruikers uitschakelen, voor het verlagen van de leidingbelasting.
- Neem contact op met een elektrotechnisch vakbedrijf.

Het apparaat trilt bij het inschakelen licht en stopt daarna weer:

- Lichte trillingen bij het inschakelen zijn een normaal verschijnsel. Er zijn geen maatregelen noodzakelijk.

Het apparaat reageert niet op de infrarood-afstandsbediening:

- Controleer of de afstand van de afstandsbediening t.o.v. het apparaat te groot is en verklein de afstand, indien noodzakelijk.
- Zorg dat er geen hindernissen, zoals meubels of muren, zijn tussen apparaat en afstandsbediening. Zorg voor zichtcontact tussen apparaat en afstandsbediening.
- Controleer de laadtoestand van de batterijen en vervang ze, indien noodzakelijk.
- Controleer of de polen van de batterijen in de juiste richting liggen als de batterijen net zijn vervangen.

Werkt het apparaat na deze controles nog niet probleemloos:

Neem contact op met de klantendienst. Het apparaat indien nodig voor reparatie naar een geautoriseerd elektrotechnisch vakbedrijf of naar Trotec brengen.

Onderhoud

Werkzaamheden voor aanvang van het onderhoud



Waarschuwing voor elektrische spanning

Raak de netstekker niet aan met vochtige of natte handen.

- Schakel het apparaat uit.
- De netstekker van het netsnoer uit het stopcontact trekken door de stekker vast te pakken.
- Laat het apparaat volledig afkoelen.



Waarschuwing voor elektrische spanning

Werkzaamheden waarvoor het openen van het apparaat noodzakelijk is, mogen uitsluitend door geautoriseerde vakbedrijven of door Trotec worden uitgevoerd.

Apparaat reinigen

Reinig het apparaat met een vochtige, zachte en pluisvrije doek. Zorg dat geen vocht in de behuizing komt. Zorg dat elektrische onderdelen niet in contact komen met vocht. Gebruik geen agressieve reinigingsmiddelen, bijv. reinigingssprays, oplosmiddelen, alcoholhoudende reinigingsmiddelen of schuurmiddelen voor het bevochtigen van de doek.

Wrijf de behuizing na het reinigen droog.

Technische bijlagen

Technische gegevens

Parameter	Waarde			
	IRD 1200	IRD 1800	IRD 2400	IRD 3200
Model				
Verwarmingsvermogen (niveau 1 / 2 / 3)	400 / 800 / 1200 W	600 / 1200 / 1800 W	800 / 1600 / 2400 W	1070 / 2140 / 3200 W
Verwarmingsvermogen max.	1,2 kW	1,8 kW	2,4 kW	3,2 kW
Nominale stroomopname	5,2 A	7,8 A	10,4 A	13,9 A
Netaansluiting	1/N/PE ~ 220 – 240 V / 50 – 60 Hz	1/N/PE ~ 220 – 240 V / 50 – 60 Hz	1/N/PE ~ 220 – 240 V / 50 – 60 Hz	1/N/PE ~ 220 – 240 V / 50 – 60 Hz
Stekkertype	CEE 7/4	CEE 7/4	CEE 7/4	CEE 7/4
Beschermingsgraad	IP55	IP55	IP55	IP55
Afmetingen (diepte x breedte x hoogte)	55 x 930 x 200 mm	55 x 1195 x 200 mm	55 x 1460 x 200 mm	55 x 1815 x 200 mm
Minimale afstand t.o.v. wanden en objecten:				
Boven (wandmontage):	30 cm	30 cm	30 cm	30 cm
Boven (plafondmontage):	19,5 cm	19,5 cm	19,5 cm	19,5 cm
Onder:	220 cm	220 cm	220 cm	220 cm
Zijkant:	20 cm	20 cm	20 cm	20 cm
Voor:	100 cm	100 cm	100 cm	100 cm
Gewicht	8 kg	9,5 kg	11,5 kg	13,5 kg
Batterijtype	CR 2025 / 3 V	CR 2025 / 3 V	CR 2025 / 3 V	CR 2025 / 3 V

Recycling

De verpakkingsmaterialen altijd milieubewust en volgens de geldende lokale recyclingvoorschriften recycleren.



Het symbool met een doorgestreepte vuilnisbak op een elektrisch of elektronisch apparaat is afkomstig uit de richtlijn 2012/19/EU. Het geeft aan dat dit apparaat aan het eind van de levensduur niet mag worden weggegooid met het huishoudelijk afval. Voor kosteloze retournering zijn er inzamelpunten voor oude elektrische en elektronische apparaten beschikbaar bij u in de buurt. De adressen kunt u opvragen bij uw gemeente. Voor veel EU-landen kunt u zich via de website <https://hub.trotec.com/?id=45090> informeren over andere retourmogelijkheden. Anders graag contact opnemen met een in uw land goedgekeurd recyclingbedrijf voor afgedankte apparaten.

Door het gescheiden inzamelen van oude elektrische en elektronische apparaten worden recycling, materiaalhergebruik, resp. andere vormen van hergebruik van oude apparaten mogelijke gemaakt. Ook worden zo negatieve gevolgen bij het recyclen van de mogelijk in de apparaten opgenomen gevaarlijke stoffen voor het milieu en voor de menselijke gezondheid voorkomen.



Batterijen en accu's horen niet in het huisvuil, maar moeten in de Europese Unie – volgens Richtlijn 2006/66/EG VAN HET EUROPEES PARLEMENT EN DE RAAD van 6 september 2006 betreffende afgedankte batterijen en accu's – vakkundig worden gerecycled. De batterijen en accu's graag recycleren volgens de geldende wettelijke bepalingen.

Trotec GmbH

Grebbener Str. 7
D-52525 Heinsberg

☎ +49 2452 962-400

☎ +49 2452 962-200

✉ info@trotec.com

www.trotec.com