

# IRS 2020 / IRS 2520 / IRS 3020

**FR**

**MANUEL D'UTILISATION**  
CHAUFFAGE RADIANT



**Sommaire**

<b>Indications sur le manuel d'utilisation .....</b>	<b>2</b>
<b>Normes de sécurité .....</b>	<b>3</b>
<b>Informations sur l'appareil .....</b>	<b>5</b>
<b>Transport et stockage .....</b>	<b>6</b>
<b>Montage et installation .....</b>	<b>6</b>
<b>Utilisation .....</b>	<b>9</b>
<b>Défauts et pannes.....</b>	<b>9</b>
<b>Maintenance .....</b>	<b>10</b>
<b>Annexe technique.....</b>	<b>11</b>
<b>Élimination des déchets .....</b>	<b>11</b>

**Indications sur le manuel d'utilisation****Symboles****Avertissement relatif à la tension électrique**

Ce symbole indique que la tension électrique cause des risques pour la vie et la santé des personnes.

**Avertissement de surface chaude**

Ce symbole indique que les surfaces brûlantes causent des risques pour la vie et la santé des personnes.

**Avertissement**

Cette mention d'avertissement indique un risque moyen qui peut entraîner des blessures graves ou mortelles s'il n'est pas évité.

**Attention**

Cette mention d'avertissement indique un risque faible qui peut entraîner des blessures bénignes ou moyennes s'il n'est pas évité.

**Remarque**

Cette mention d'avertissement indique des informations importantes (par ex. dommages matériels), mais aucun danger.

**Info**

Les indications présentant ce symbole vous aident à exécuter vos tâches rapidement et en toute sécurité.

**Observer le mode d'emploi**

Les indications présentant ce symbole vous indiquent qu'il est nécessaire de respecter le manuel d'utilisation.

Vous pouvez télécharger la dernière version du manuel d'utilisation et la déclaration de conformité UE sur le lien suivant :

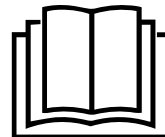
IRS 2020

<https://hub.trotec.com/?id=44540>

IRS 2520

<https://hub.trotec.com/?id=44823>

IRS 3020

<https://hub.trotec.com/?id=44824>

## Normes de sécurité

**Veillez lire attentivement le présent manuel avant la mise en service ou l'utilisation de l'appareil et conservez-le à proximité immédiate du site d'installation ou de l'appareil même.**



### Avertissement

**Lisez toutes les consignes de sécurité et toutes les instructions.**

Le non-respect des consignes de sécurité risque de causer une électrocution, de provoquer un incendie ou de causer des blessures graves.

**Conservez toutes les consignes de sécurité et toutes les instructions pour pouvoir vous y reporter ultérieurement.**

Les enfants de moins de 8 ans et toute personne ayant des capacités physiques, sensorielles ou mentales réduites ou ne possédant pas l'expérience et les connaissances nécessaires peuvent utiliser l'appareil pour autant qu'ils bénéficient d'une supervision et d'une instruction adéquate relative à une utilisation sûre de l'appareil et qu'ils comprennent les dangers émanant de l'utilisation.

Les enfants ne sont pas autorisés à jouer avec l'appareil. Il est interdit aux enfants d'effectuer le nettoyage et l'entretien de l'appareil sans surveillance.



### Avertissement

Les enfants de moins de 3 ans doivent être tenus à l'écart de l'appareil, sauf s'ils sont l'objet d'une surveillance constante.

Les enfants âgés de 3 à 8 ans n'ont le droit d'allumer et d'éteindre l'appareil que s'ils font l'objet d'une surveillance ou s'ils ont reçu une instruction adéquate relative à une utilisation sûre de l'appareil et qu'ils ont compris les dangers liés à cette utilisation, à condition que l'appareil soit placé ou installé dans sa position normale d'utilisation.

Les enfants âgés de 3 à 8 ans n'ont pas le droit de brancher la fiche secteur dans la prise, de réguler l'appareil, de le nettoyer ni d'effectuer l'entretien utilisateur.



### Avertissement

N'utilisez pas l'appareil dans des pièces de taille réduite s'il s'y trouve des personnes incapables de quitter la pièce de manière autonome et qu'elles ne sont pas sous surveillance permanente.

- N'utilisez pas et ne placez pas l'appareil dans les pièces ou les zones présentant un risque d'explosion.
- N'utilisez pas l'appareil dans des atmosphères agressives.
- Faites sécher l'appareil après un nettoyage humide. Ne le faites pas fonctionner s'il est mouillé.

- Ne touchez ou n'utilisez pas l'appareil les mains humides ou mouillées.
- Ne pas exposer l'appareil à un jet d'eau direct.
- N'introduisez pas de corps étrangers ni de membres du corps à l'intérieur de l'appareil.
- N'utilisez pas l'appareil comme source d'inflammation.
- Ne couvrez pas l'appareil et ne le transportez pas pendant le fonctionnement.
- L'appareil n'est pas un jouet. Tenez les enfants et les animaux à l'écart. Utilisez l'appareil uniquement sous surveillance.
- Avant chaque utilisation, vérifiez le bon état de l'appareil, des accessoires et des pièces de raccordement. N'utilisez pas l'appareil si celui-ci ou une des pièces qui le composent présente un défaut.
- Protégez tous les câbles électriques en dehors de l'appareil contre les endommagements (par ex. par des animaux). N'utilisez jamais l'appareil lorsque le cordon électrique ou la fiche sont détériorés !
- La prise d'alimentation électrique doit correspondre aux indications données au chapitre Caractéristiques techniques.
- Raccordez la fiche de l'appareil à une prise de courant protégée selon les règles de l'art.
- Choisissez des rallonges de câbles électriques conformément à la puissance connectée de l'appareil, la longueur du câble et l'utilisation. Déroulez complètement la rallonge électrique. Évitez toute surcharge électrique.
- Retirez le câble électrique de l'appareil de la prise en tirant sur la fiche avant l'entretien, la maintenance ou les réparations.
- Éteignez l'appareil et tirez le câble électrique de la prise lorsque l'appareil n'est pas utilisé.
- N'utilisez jamais l'appareil si vous remarquez des défauts sur la prise ou sur le câble de raccordement secteur. Si le cordon secteur de cet appareil est endommagé, il doit être remplacé par le fabricant, son service après-vente ou par une personne qualifiée afin d'éviter tout risque. Les câbles électriques défectueux représentent un sérieux danger pour la santé.
- Lors de l'installation, il faut respecter les distances minimales requises par rapport aux murs et aux autres objets ainsi que les conditions d'entreposage et de fonctionnement conformément aux indications figurant dans le chapitre Données techniques.
- N'utilisez pas l'appareil à proximité immédiate de rideaux, de lits ou de canapés.
- Ne transportez pas l'appareil pendant le fonctionnement.
- Laissez refroidir l'appareil avant le transport ou la maintenance.

- N'utilisez pas l'appareil à proximité de baignoires, de douches, de piscines ni d'autres récipients contenant de l'eau. Risque d'électrocution !
- N'utilisez l'appareil que sur une surface stable et horizontale, tous les pieds étant en contact avec le sol.

**Utilisation conforme**

Utilisez l'appareil pour chauffer les surfaces situées à l'extérieur, couvertes et protégées des intempéries.

L'appareil est prévu exclusivement pour être posé au sol.

Sont considérés comme utilisation conforme :

- Le chauffage des surfaces
  - les entrepôts,
  - les pièces de chantiers,
  - les conteneurs,
  - dans les restaurants,
  - dans les salons et lors d'évènements,
  - dans les espaces extérieurs couverts (par ex. les terrasses couvertes).

**Utilisations non conformes prévisibles**

L'appareil n'est pas conçu pour l'utilisation industrielle.

- Veuillez ne déposer aucun objet, comme p.ex. des vêtements, sur l'appareil.
- N'utilisez pas l'appareil pour chauffer un véhicule.
- N'utilisez pas l'appareil à proximité de solvants, de peintures ou d'autres vapeurs facilement inflammables, ni dans des locaux dans lesquels sont stockés de tels produits
- L'appareil ne doit pas être utilisé comme chauffage pour les bébés, les enfants ou les animaux.
- L'appareil ne doit pas être installé dans une cabine de douche ni juste au-dessus d'une baignoire.
- L'appareil ne doit pas être utilisé à proximité d'une piscine.
- N'utilisez pas l'appareil à proximité immédiate de lavabos, de baignoires ou d'autres récipients contenant de l'eau.  
Ne plongez jamais l'appareil dans l'eau.
- Toute utilisation autre que celle qui est décrite au chapitre « Utilisation conforme » est considérée comme une utilisation non conforme raisonnablement prévisible.

Toute modification constructive, toute transformation ou tout ajout arbitraire au niveau de l'appareil est strictement interdit.


**Qualification du personnel**

Toute personne utilisant le présent appareil doit :

- être consciente des risques associés aux appareils électriques en environnement humide.
- avoir lu et compris le manuel d'utilisation, et notamment le chapitre Normes de sécurité.

savoir que tout travail de maintenance nécessitant l'ouverture du carter est à réaliser par une entreprise d'électricité spécialisée ou par la société Trotec.

**Symboles sur l'appareil**

Symboles	Signification
	Le symbole apposé sur l'appareil rappelle qu'il est interdit d'accrocher des objets (par exemple des serviettes, des vêtements ou autres) au-dessus de l'appareil ou juste devant celui-ci. Le chauffage ne doit pas être couvert afin d'éviter une surchauffe ou un incendie.

**Risques résiduels**



**Avertissement relatif à la tension électrique**

Toute intervention au niveau des composants électriques est à réaliser exclusivement par une entreprise spécialisée !



**Avertissement relatif à la tension électrique**

Retirez la fiche d'alimentation de la prise secteur avant toute intervention sur l'appareil.

Ne touchez jamais la fiche secteur avec des mains humides ou mouillées.

Débranchez le cordon secteur de la prise électrique en tirant sur la fiche secteur.



**Avertissement de surface chaude**

Certaines pièces de l'appareil peuvent être brûlantes et provoquer des brûlures. Une prudence particulière est nécessaire lors de la présence d'enfants ou d'autres personnes vulnérables.



**Avertissement**

L'utilisation de l'appareil peut comporter un risque s'il est utilisé par des personnes non compétentes, en cas d'utilisation non conforme ou non conventionnelle !

Veuillez respecter les exigences relatives à la qualification du personnel !



**Avertissement**

L'appareil n'étant pas un jouet, il n'est pas adapté aux enfants.



**Avertissement**

Danger de suffocation !

Veuillez ne pas laisser traîner les emballages vides. Ils pourraient être dangereux pour les enfants.



**Avertissement**

Risque d'incendie en cas d'installation incorrecte.

Ne placez pas l'appareil sur un support inflammable.

Ne placez pas l'appareil sur des moquettes à poils longs.



### Avertissement

Risque de blessures provoquées par le rayonnement infrarouge !

Ne restez pas trop longtemps à proximité immédiate de l'appareil. Ne regardez pas directement dans l'appareil pendant une longue période. Respectez la distance minimale.



### Avertissement

L'appareil ne doit pas être recouvert afin d'éviter une surchauffe ou un incendie !



### Avertissement

Les particules grossières de saleté sur les résistances peuvent provoquer une surchauffe de l'appareil. Risque d'incendie

Avant de mettre l'appareil en marche, retirez les particules grossières de saleté des résistances conformément au chapitre Maintenance.

### Comportement en cas d'urgence

1. Éteignez l'appareil.
2. En cas d'urgence, coupez immédiatement l'alimentation électrique de l'appareil. Débranchez le cordon secteur de la prise électrique en tirant sur la fiche secteur.
3. Ne rebranchez jamais un appareil endommagé.

## Informations sur l'appareil

### Description de l'appareil

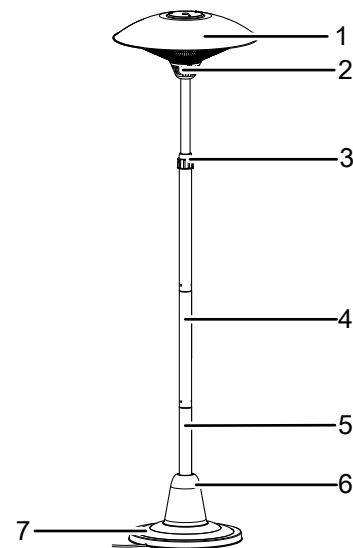
L'appareil sert à générer très rapidement de la chaleur.

L'appareil est basé sur le principe de fonctionnement de la génération de chaleur par rayonnement infrarouge. Ici, les personnes ou les objets sont directement chauffés.

L'appareil dispose de 2 niveaux de chauffage qui peuvent être sélectionnés sur l'appareil même.

- Convient à l'utilisation en extérieur, couverte
- Fonctionnement silencieux
- Aucun déplacement de poussière (convient aux personnes allergiques)
- Protégé contre les projections d'eau (IP 34)
- Robuste tube télescopique en acier inoxydable

### Représentation de l'appareil



No	Désignation
1	Spirales de chauffage et grille
2	Touche marche/arrêt
3	Tube télescopique (IRS 2020 avec blocage rotatif)
4	Tube médian
5	Tube inférieur
6	Cache du socle
7	Socle

## Transport et stockage

### Remarque

L'appareil peut s'endommager si vous le transportez ou l'entreposez de manière inappropriée. Observez les informations relatives au transport et à l'entreposage de l'appareil.

### Transport

Veillez observer les consignes suivantes **avant** chaque transport :

- Éteignez l'appareil.
- Débranchez le cordon secteur de la prise secteur en tirant sur la fiche secteur.
- Veuillez ne pas utiliser le cordon électrique pour tirer l'appareil.
- Laissez suffisamment refroidir l'appareil.

### Entreposage

Veillez observer les consignes suivantes **avant** chaque stockage :

- Débranchez le cordon secteur de la prise secteur en tirant sur la fiche secteur.
- Laissez suffisamment refroidir l'appareil.

Observez les conditions de stockage suivantes lorsque vous n'utilisez pas l'appareil :

- au sec et protégé du gel et de la chaleur
- debout, dans un endroit protégé de la poussière et de l'exposition directe au soleil
- le cas échéant, protégé de la poussière par une housse
- Ne placez aucun autre appareil ni aucun objet sur l'appareil, afin d'éviter de le détériorer

## Montage et installation

### Contenu de la livraison

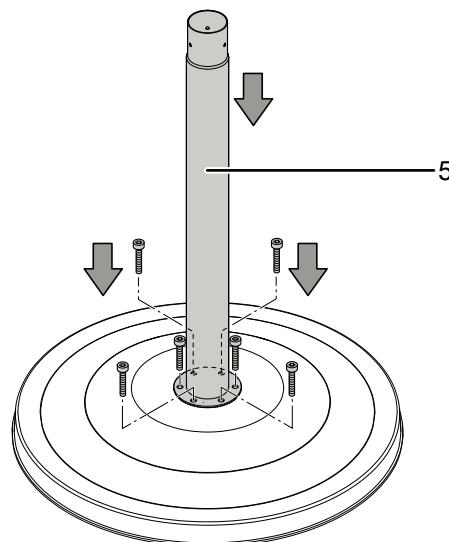
- 1 appareil
- 3 tubes
- 1 socle
- 1 cache pour socle
- 6 vis M6 x 35
- 2 vis M4 x 10
- 2 vis M6 x 14
- 1 mode d'emploi

### Déballer l'appareil

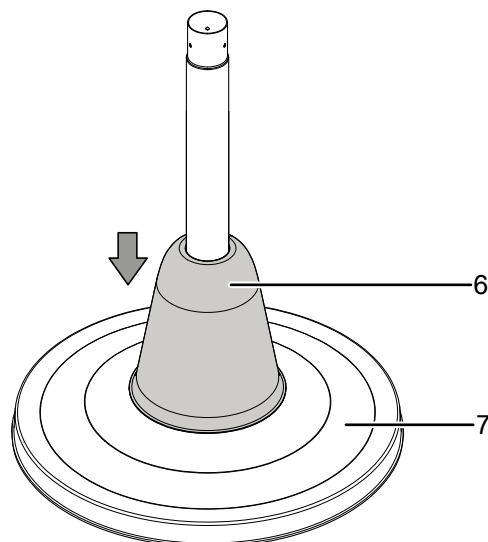
1. Ouvrez le carton et sortez l'appareil.
2. Retirez entièrement l'emballage de l'appareil.
3. Déroulez complètement le câble électrique. Assurez-vous que le câble électrique n'est pas endommagé et ne le détériorez pas en le déroulant.

### Montage

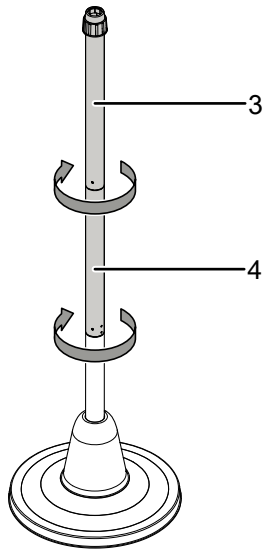
1. Fixez le tube inférieur (5) au socle (7) au moyen des 6 vis M6 x 35.



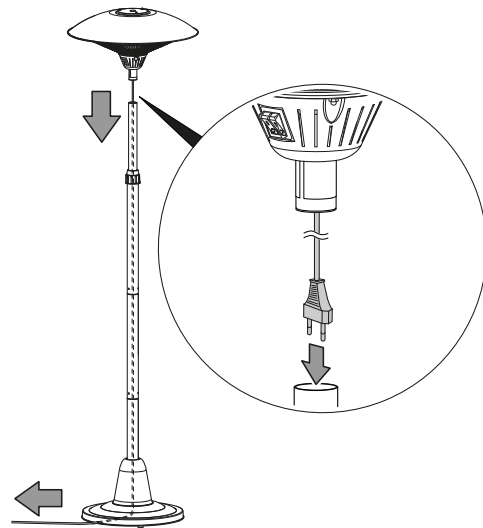
2. Placez le cache du socle (6) sur le socle (7) en le faisant passer par-dessus le tube.



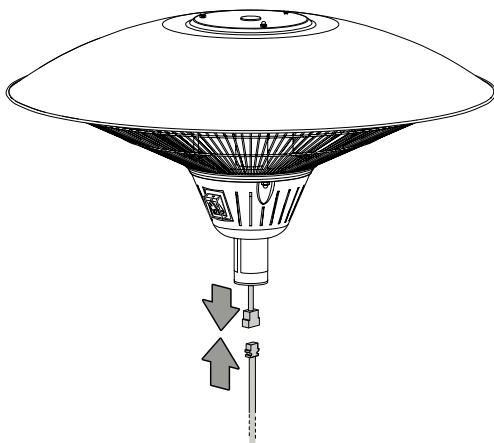
3. Vissez ensemble le socle (7), le tube médian (4) et le tube télescopique avec blocage rotatif (3).



5. Faites passer le cordon secteur par le haut à travers le tube monté et le socle.

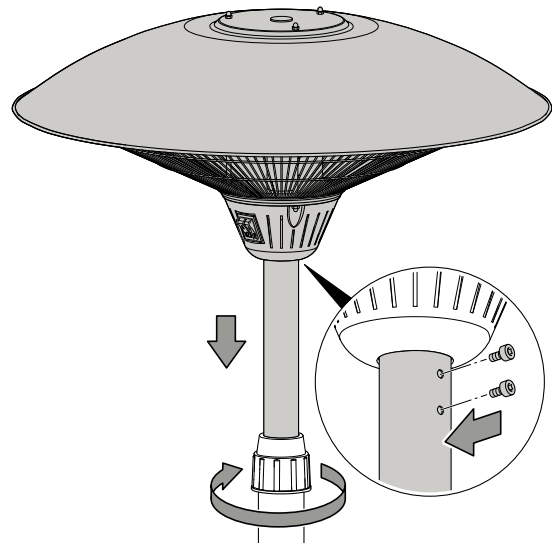


4. Concerne uniquement le modèle IRS 2020 : Raccordez le cordon secteur de la prise au connecteur femelle du chauffage radiant.



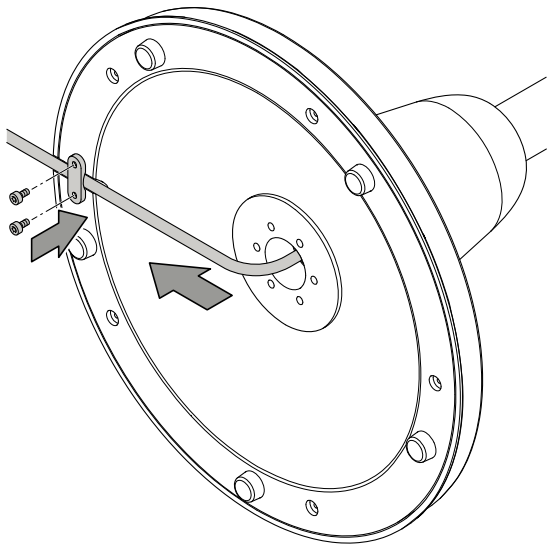
6. Placez le chauffage radiant sur le tube et fixez-le au moyen des 2 vis M4 x 10.

7. Concerne uniquement le modèle IRS 2020 : Amenez le chauffage radiant à la hauteur souhaitée et fixez le tube télescopique (3) au moyen du blocage rotatif.



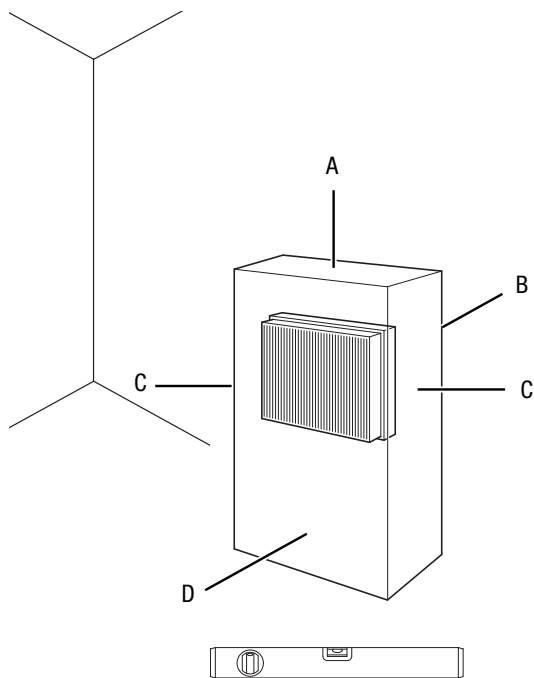
8. Basculez l'appareil avec précaution.

9. Fixez le cordon secteur sur le socle au moyen du serre-câble et des 2 vis M6 x 14.



**Installation**

Lors de l'installation de l'appareil, observez les distances minimales requises par rapport aux murs et aux autres objets conformément aux indications figurant dans le chapitre Caractéristiques techniques.



- Installez l'appareil en position verticale et de façon stable.
- N'installez pas l'appareil juste en dessous d'une prise murale.
- Assurez-vous que l'appareil n'entre pas en contact avec de l'eau ni de l'humidité.

**Mise en service**



**Info**

Il est possible qu'une odeur apparaisse lors de la première mise en service ou après une longue période de non-utilisation de l'appareil.

- Avant la remise en service de l'appareil, vérifiez l'état du câble d'alimentation. En cas de doute relatif à son parfait état, contactez le service après-vente.
- En particulier lorsque l'appareil est placé au centre de la pièce, veillez à ce que le cordon secteur et tout autre câble électrique soit posé de sorte à éviter tout risque de trébuchement. Utilisez des couvre-câbles.
- Assurez-vous que les rallonges de câble sont entièrement déroulées.
- Veillez à ce qu'aucun rideau, par exemple, ne soit placé à proximité.

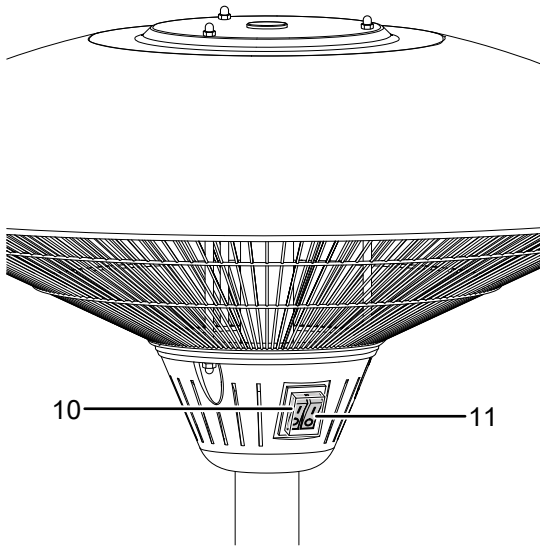
**Branchement du câble secteur**

- Raccordez la fiche secteur à une prise de courant dûment protégée.
- Assurez-vous que le câble secteur soit bien posé derrière l'appareil. Ne faites jamais passer le câble électrique devant l'appareil !



## Utilisation

### Éléments de commande



N°	Désignation	Signification
10	Interrupteur <i>niveau de chauffage 1</i>	Mise en marche et arrêt de la spirale chauffante supérieure
11	Interrupteur <i>niveau de chauffage 2</i>	Mise en marche et arrêt de la spirale chauffante inférieure

### Mise en marche de l'appareil

Après avoir installé l'appareil en suivant la description du chapitre Mise en service, vous pouvez le mettre en marche.

- Placez l'interrupteur *niveau de chauffage 1* (10) et/ou l'interrupteur *niveau de chauffage 2* (11) sur la position **I**.  
 ⇒ L'appareil commence à chauffer au niveau de chauffage défini.

### Mise hors service



#### Avertissement relatif à la tension électrique

Ne touchez pas la fiche d'alimentation avec les mains humides ou mouillées.

- Arrêtez l'appareil en plaçant l'interrupteur *niveau de chauffage 1* (10) et/ou l'interrupteur *niveau de chauffage 2* (11) sur la position **0**.
- Laissez entièrement refroidir l'appareil.
- Débranchez le cordon secteur de la prise secteur en tirant sur la fiche secteur.
- Nettoyez l'appareil conformément aux indications figurant au chapitre « Maintenance ».
- Stockez l'appareil conformément aux indications figurant dans le chapitre « Stockage ».

## Défauts et pannes



#### Avertissement relatif à la tension électrique

Tout travail nécessitant l'ouverture du boîtier est à réaliser par une entreprise spécialisée homologuée ou par la société Trotec.

Dans le cadre de sa production, le bon fonctionnement de l'appareil a été contrôlé à plusieurs reprises. Malgré tout, si l'appareil devait présenter des dysfonctionnements, contrôlez-le en vous conformant à la liste suivante.

#### L'appareil ne se met pas en marche :

- Vérifiez le raccordement au secteur.
- Vérifiez le bon état du câble électrique et de la fiche secteur.
- Vérifiez le fusible ou le disjoncteur secteur.
- Attendez 10 minutes avant de redémarrer l'appareil. Si l'appareil ne démarre pas, faites réviser l'appareil par une entreprise spécialisée ou par la société Trotec.

#### L'appareil ne chauffe pas :

- La spirale chauffante est peut-être défectueux. Faites remplacer une spirale chauffante défectueuse par une entreprise d'électricité spécialisée.
- Contrôlez l'interrupteur marche/arrêt. Si l'interrupteur marche/arrêt se trouve sur la position **0**, l'appareil est éteint.

Mettez l'appareil en marche.

#### FI ou un autre fusible déclenche :

- Vérifiez le fusible. Le cas échéant, éteignez un autre consommateur d'électricité afin de réduire la charge de la ligne.
- Prenez contact avec une entreprise d'électricité spécialisée.

#### L'appareil vibre légèrement lors de la mise en marche et arrête par la suite :

- De légères vibrations lors de la mise en marche sont un phénomène normal. Aucune mesure n'est requise.

#### Remarque

Attendez au moins 3 minutes à la fin de tous les travaux de maintenance et de réparation. Puis remettez l'appareil en marche.

#### Même après vérification, l'appareil ne fonctionne toujours pas parfaitement ?

Contactez le service après-vente. Le cas échéant, faites réparer l'appareil par une entreprise d'électricité autorisée ou par la société Trotec.

## Maintenance

### Avant toute opération de maintenance

**Avertissement relatif à la tension électrique**

Ne touchez pas la fiche d'alimentation avec les mains humides ou mouillées.

- Éteignez l'appareil.
- Débranchez le cordon secteur de la prise secteur en tirant sur la fiche secteur.
- Laissez entièrement refroidir l'appareil.

**Avertissement relatif à la tension électrique**

**Tout travail nécessitant l'ouverture du boîtier est à réaliser par une entreprise spécialisée homologuée ou par la société Trotec.**

### Nettoyer l'appareil

**Avertissement relatif à la tension électrique**

Ne plongez pas l'appareil sous l'eau.

**Avertissement de surface chaude**

Ne touchez pas le réflecteur et les résistances à mains nues.

Nettoyez l'appareil avec un chiffon humide, doux et non pelucheux. Veillez à ce que de l'humidité ne pénètre pas dans le carter. Veillez à ce qu'aucune humidité ne puisse entrer en contact avec les composants électriques. N'utilisez pas de détergents agressifs, comme les aérosols de nettoyage, les solvants, les nettoyeurs à base d'alcool ou les produits abrasifs pour humidifier le chiffon.

Essuyez le carter après le nettoyage jusqu'à ce qu'il soit sec.

Les saletés des résistances sont à enlever au moyen d'un long pinceau à poil.

## Annexe technique

## Données techniques

Paramètre	Valeur		
Modèle	IRS 2020	IRS 2520	IRS 3020
Puissance calorifique	1000 W / 2000 W	1250 W / 2500 W	1500 W / 3000 W
Raccordement secteur	220-240 V / 50-60 Hz	220-240 V / 50-60 Hz	220-240 V / 50-60 Hz
Type de fiche secteur	CEE 7/7	CEE 7/7	CEE 7/7
Classe de protection	IP34	IP34	IP34
Dimensions (longueur x largeur x hauteur)	590 x 590 x 1940 à 2040 mm (hauteur réglable)	590 x 590 x 1880 mm (hauteur n'est pas réglable)	590 x 590 x 1900 mm (hauteur n'est pas réglable)
Distance minimale par rapport aux murs et aux objets :			
vers le haut (A) :	30 cm	30 cm	30 cm
vers le bas (B) :	180 cm	180 cm	180 cm
vers les côtés (C) :	100 cm	100 cm	100 cm
vers l'avant (D) :	100 cm	100 cm	100 cm
Poids	11,5 kg	11,5 kg	11,5 kg

## Élimination des déchets



Le pictogramme représentant une poubelle barrée, apposé sur un appareil électrique ou électronique, signifie que celui-ci ne doit pas être éliminé en fin de vie avec les ordures ménagères. Des points de collecte gratuits pour les appareils électriques ou électroniques usagés sont à votre disposition à proximité de chez vous. Les autorités de votre ville ou de votre commune peuvent vous en fournir les adresses. Notre site Internet <https://de.trotec.com/shop/> vous informe également sur les autres possibilités de retour que nous avons aménagées.

La collecte séparée des appareils électriques et électroniques usagés permet leur réutilisation éventuelle, le recyclage des matériaux constitutifs et les autres formes de recyclage tout en évitant les conséquences négatives pour l'environnement et la santé des produits dangereux qu'ils sont susceptibles de contenir.

Trotec GmbH

Grebener Str. 7  
D-52525 Heinsberg

☎ +49 2452 962-400

☎ +49 2452 962-200

✉ [info@trotec.com](mailto:info@trotec.com)

[www.trotec.com](http://www.trotec.com)