

# TCH 18 E / TCH 19 E

FR

MANUEL D'UTILISATION  
CONVECTEUR



FR Ce produit ne peut être utilisé que dans des locaux bien isolés ou de manière occasionnelle.

 **TROTEC**

**Sommaire**

**Indications sur le manuel d'utilisation** ..... 2

**Normes de sécurité** ..... 2

**Informations sur l'appareil** ..... 5

**Transport et stockage** ..... 6

**Montage et installation** ..... 7

**Utilisation** ..... 8

**Défauts et pannes**..... 8

**Maintenance** ..... 9

**Annexe technique**..... 9

**Élimination des déchets** ..... 11

**Indications sur le manuel d'utilisation**

**Symboles**



**Avertissement relatif à la tension électrique**  
Ce symbole indique que la tension électrique cause des risques pour la vie et la santé des personnes.



**Avertissement de surface chaude**  
Ce symbole indique que les surfaces brûlantes causent des risques pour la vie et la santé des personnes.



**Avertissement**  
Cette mention d'avertissement indique un risque moyen qui peut entraîner des blessures graves ou mortelles s'il n'est pas évité.



**Attention**  
Cette mention d'avertissement indique un risque faible qui peut entraîner des blessures bénignes ou moyennes s'il n'est pas évité.

**Remarque**  
Cette mention d'avertissement indique des informations importantes (par ex. dommages matériels), mais aucun danger.



**Info**  
Les indications présentant ce symbole vous aident à exécuter vos tâches rapidement et en toute sécurité.



**Observer le mode d'emploi**  
Les indications présentant ce symbole vous indiquent qu'il est nécessaire de respecter le manuel d'utilisation.

Vous pouvez télécharger la dernière version du manuel d'utilisation et la déclaration de conformité UE sur le lien suivant :



TCH 18 E



<https://hub.trotec.com/?id=42756>

TCH 19 E



<https://hub.trotec.com/?id=42757>

**Normes de sécurité**

**Veillez lire attentivement le présent manuel avant la mise en service ou l'utilisation de l'appareil et conservez-le à proximité immédiate du site d'installation ou de l'appareil même.**



**Avertissement**  
**Lisez toutes les consignes de sécurité et toutes les instructions.**

Le non-respect des consignes de sécurité risque de causer une électrocution, de provoquer un incendie ou de causer des blessures graves.

**Conservez toutes les consignes de sécurité et toutes les instructions pour pouvoir vous y reporter ultérieurement.**

Les enfants de plus de 8 ans et toute personne ayant des capacités physiques, sensorielles ou mentales réduites ou ne possédant pas l'expérience et/ou les connaissances nécessaires peuvent utiliser l'appareil pour autant qu'ils bénéficient d'une supervision ou ont reçu une instruction adéquate relative à une utilisation sûre de l'appareil et qu'ils ont compris les dangers liés à cette utilisation.

Les enfants ne sont pas autorisés à jouer avec l'appareil. Il est interdit aux enfants d'effectuer le nettoyage et l'entretien de l'appareil sans surveillance.



### Avertissement

Les enfants de moins de 3 ans doivent être tenus à l'écart de l'appareil, sauf s'ils sont l'objet d'une surveillance constante.

Les enfants âgés de 3 à 8 ans n'ont le droit d'allumer et d'éteindre l'appareil que s'ils font l'objet d'une surveillance ou s'ils ont reçu une instruction adéquate relative à une utilisation sûre de l'appareil et qu'ils ont compris les dangers liés à cette utilisation, à condition que l'appareil soit placé ou installé dans sa position normale d'utilisation.

Les enfants âgés de 3 à 8 ans n'ont pas le droit de brancher la fiche secteur dans la prise, de régler l'appareil, de le nettoyer ni d'effectuer l'entretien utilisateur.



### Avertissement

N'utilisez pas l'appareil dans des pièces de taille réduite s'il s'y trouve des personnes incapables de quitter la pièce de manière autonome et qu'elles ne sont pas sous surveillance permanente.

- N'utilisez pas et ne placez pas l'appareil dans les pièces ou les zones présentant un risque d'explosion.
- N'utilisez pas l'appareil dans des atmosphères agressives.
- Installez l'appareil debout et de façon stable sur une surface solide.
- Faites sécher l'appareil après un nettoyage humide. Ne le faites pas fonctionner s'il est mouillé.
- Ne touchez ou n'utilisez pas l'appareil les mains humides ou mouillées.
- Ne pas exposer l'appareil à un jet d'eau direct.
- N'introduisez pas de corps étrangers ni de membres du corps à l'intérieur de l'appareil.
- Ne couvrez pas l'appareil et ne le transportez pas pendant le fonctionnement.
- Ne retirez aucun signe de sécurité, autocollant ou étiquette de l'appareil. Tous les signes de sécurité, les autocollants et les étiquettes doivent être conservés de manière à rester lisibles.
- Ne pas s'asseoir sur l'appareil.
- L'appareil n'est pas un jouet. Tenez les enfants et les animaux à l'écart. Utilisez l'appareil uniquement sous surveillance.
- Avant chaque utilisation, vérifiez le bon état de l'appareil, des accessoires et des pièces de raccordement. N'utilisez pas l'appareil si celui-ci ou une des pièces qui le composent présente un défaut.
- Protégez tous les câbles électriques en dehors de l'appareil contre les endommagements (par ex. par des animaux). N'utilisez jamais l'appareil lorsque le cordon électrique ou la fiche sont détériorés !

- La prise d'alimentation électrique doit correspondre aux indications données au chapitre Caractéristiques techniques.
- Raccordez la fiche de l'appareil à une prise de courant protégée selon les règles de l'art.
- Choisissez des rallonges de câbles électriques conformément à la puissance connectée de l'appareil, la longueur du câble et l'utilisation. Déroulez complètement la rallonge électrique. Évitez toute surcharge électrique.
- Retirez le câble électrique de l'appareil de la prise en tirant sur la fiche avant l'entretien, la maintenance ou les réparations.
- Éteignez l'appareil et tirez le câble électrique de la prise lorsque l'appareil n'est pas utilisé.
- N'utilisez jamais l'appareil si vous remarquez des défauts au niveau de la prise ou du câble de raccordement secteur.  
Si le cordon secteur de cet appareil est endommagé, il doit être remplacé par le fabricant, son service après-vente ou par une personne de qualification équivalente afin d'éviter tous risques.  
Les câbles électriques défectueux représentent un danger sérieux pour la santé.
- Lors de l'installation, il faut respecter les distances minimales requises par rapport aux murs et aux autres objets ainsi que les conditions d'entreposage et de fonctionnement conformément aux indications figurant dans le chapitre Données techniques.
- N'utilisez pas l'appareil à proximité immédiate de rideaux, de lits ou de canapés.
- Ne montez pas l'appareil et ne l'utilisez pas sur un mur.
- Assurez-vous que l'entrée et la sortie d'air sont dégagées.
- Assurez-vous que le côté aspiration soit toujours exempt de saleté et de corps étrangers.
- Ne placez pas l'appareil sur un support inflammable.
- Utilisez uniquement des pièces de rechange d'origine pour ne pas compromettre l'exploitation et la sécurité de fonctionnement de l'appareil.
- Laissez refroidir l'appareil avant le transport ou la maintenance.
- N'utilisez pas l'appareil à proximité de baignoires, de douches, de piscines ni d'autres récipients contenant de l'eau. Risque d'électrocution !
- L'appareil ne doit pas être positionné au-dessous d'une prise murale.
- L'appareil doit être positionné de telle sorte que les interrupteurs et autres boutons ne puissent pas être atteints par une personne se trouvant dans la baignoire ou sous la douche.
- N'utilisez plus cet appareil si quelqu'un l'a fait tomber.

## Utilisation conforme

Ce produit ne peut pas être utilisé comme chauffage principal. Veuillez utiliser l'appareil exclusivement pour le chauffage de pièces fermées, tout en respectant les données techniques.

L'utilisation conforme comprend le chauffage

- d'appartements,
- de locaux d'entreposage,
- de locaux commerciaux,
- de locaux de chantier,
- de conteneurs,
- de caves.

## Utilisation non conforme

- Veuillez ne pas installer l'appareil sur un support mouillé ou inondé.
- Veuillez ne déposer aucun objet, comme p.ex. des vêtements, sur l'appareil.
- N'utilisez pas l'appareil à proximité de solvants, de peintures ou d'autres vapeurs facilement inflammables, ni dans des locaux dans lesquels sont stockés de tels produits
- Veuillez ne pas utiliser l'appareil à l'extérieur.
- N'utilisez pas l'appareil pour chauffer un véhicule.
- L'appareil ne doit pas être monté ni utilisé sur un mur.
- L'appareil ne doit pas être utilisé à proximité d'une piscine.
- N'utilisez pas l'appareil à proximité immédiate de lavabos, de baignoires ou d'autres récipients contenant de l'eau. Ne plongez jamais l'appareil dans l'eau.
- Un autre fonctionnement ou une autre utilisation que ceux décrits dans ce manuel sont non conformes. En cas de non-respect, le fabricant décline toute responsabilité en cas d'endommagement et toutes les demandes de garantie sont annulées.
- Toute modification constructive, transformation ainsi que tout ajout arbitraire au niveau de l'appareil est strictement interdit.


## Qualification du personnel

Toute personne utilisant le présent appareil doit :

- être consciente des risques associés aux appareils électriques en environnement humide.
- avoir lu et compris le manuel d'utilisation, et notamment le chapitre Normes de sécurité.

savoir que tout travail de maintenance nécessitant l'ouverture du carter est à réaliser par une entreprise d'électricité spécialisée ou par la société Trotec.

## Symboles sur l'appareil

Symboles	Signification
	Le symbole apposé sur l'appareil rappelle qu'il est interdit d'accrocher des objets (par exemple des serviettes, des vêtements ou autres) au-dessus de l'appareil ou juste devant celui-ci. Le chauffage ne doit pas être couvert afin d'éviter une surchauffe ou un incendie.

## Risques résiduels



### Avertissement relatif à la tension électrique

Toute intervention au niveau des composants électriques est à réaliser exclusivement par une entreprise spécialisée !



### Avertissement relatif à la tension électrique

Retirez la fiche d'alimentation de la prise secteur avant toute intervention sur l'appareil. Débranchez le cordon d'alimentation de la prise murale en tirant sur la fiche secteur.



### Avertissement de surface chaude

Certaines pièces de l'appareil peuvent être brûlantes et provoquer des brûlures. Une prudence particulière est nécessaire lors de la présence d'enfants ou d'autres personnes vulnérables.



### Avertissement

Risque de brûlure et danger d'électrocution provoqués par une manipulation non conforme. Employez l'appareil uniquement conformément à son utilisation !



### Avertissement

L'utilisation de l'appareil peut comporter un risque s'il est utilisé par des personnes non compétentes, en cas d'utilisation non conforme ou non conventionnelle ! Veuillez respecter les exigences relatives à la qualification du personnel !



### Avertissement

L'appareil n'étant pas un jouet, il n'est pas adapté aux enfants.

**Avertissement**

Danger de suffocation !

Veillez ne pas laisser traîner les emballages vides. Ils pourraient être dangereux pour les enfants.

**Avertissement**

Risque d'incendie en cas d'installation incorrecte.  
Ne placez pas l'appareil sur un support inflammable.  
Ne placez pas l'appareil sur des moquettes à poils longs.

**Avertissement**

L'appareil ne doit pas être recouvert afin d'éviter une surchauffe ou un incendie !

**Comportement en cas d'urgence**

1. Éteignez l'appareil.
2. En cas d'urgence, coupez immédiatement l'alimentation électrique de l'appareil. Débranchez le cordon d'alimentation de la prise murale en tirant sur la fiche secteur.
3. Ne rebranchez jamais un appareil endommagé.

**Protection anti-surchauffe**

L'appareil dispose d'un thermostat de sécurité qui déclenche lors d'une surchauffe de l'appareil.

- L'appareil s'éteint alors automatiquement.
- Les voyants des interrupteurs à bascule des niveaux de chauffage s'éteignent.

Lorsque le thermostat de sécurité a déclenché, laissez refroidir l'appareil avant de chercher la cause de la surchauffe. Si le problème persiste, veuillez vous adresser au service après-vente.

**Informations sur l'appareil****Description de l'appareil**

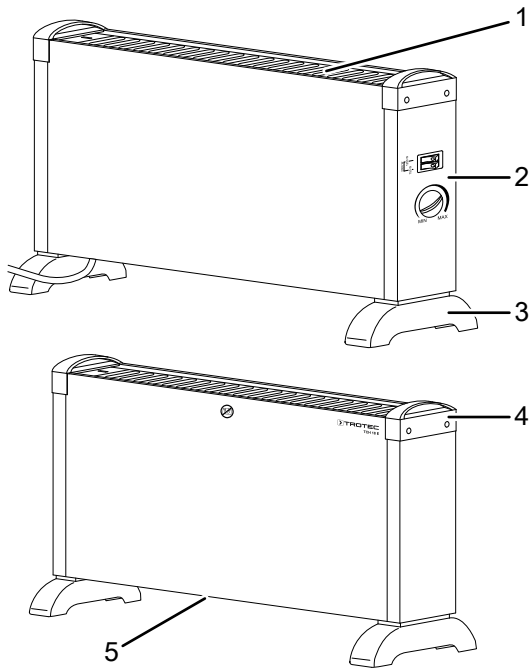
Les convecteurs TCH 18 E / TCH 19 E sont destinés à la génération d'air chaud à l'intérieur.

L'appareil génère de la chaleur grâce à un élément chauffant électrique. L'air se trouvant autour de la spirale est chauffé. L'air chauffé monte à travers la sortie d'air et pénètre dans la pièce.

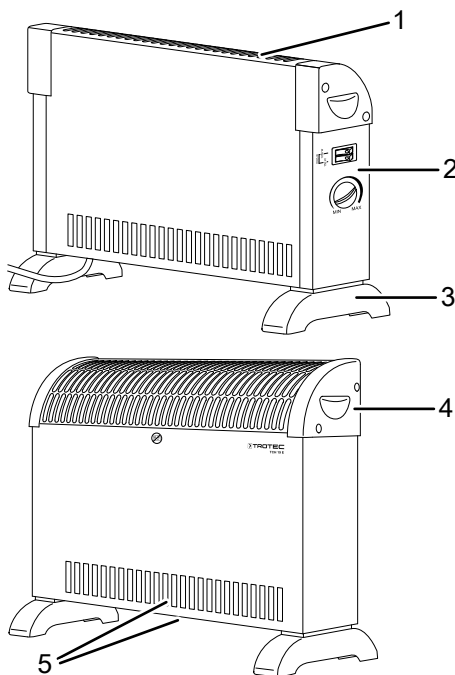
L'appareil est équipé d'un thermostat intégré et génère ainsi un flux d'air chaud constant.

**Représentation de l'appareil**

TCH 18 E



TCH 19 E



N°	Désignation
1	Sortie d'air
2	Panneau de commande
3	Socle
4	Poignée
5	Entrée d'air

**Transport et stockage**

**Remarque**

L'appareil peut s'endommager si vous le transportez ou l'entreposez de manière inappropriée. Observez les informations relatives au transport et à l'entreposage de l'appareil.

**Transport**

Pour faciliter le transport, l'appareil est pourvu d'une poignée. Veuillez observer les consignes suivantes **avant** chaque transport :

- Éteignez l'appareil.
- Débranchez le cordon secteur de la prise murale en tirant sur la fiche secteur.
- Veuillez ne pas utiliser le cordon électrique pour tirer l'appareil.
- Laissez suffisamment refroidir l'appareil.

**Entreposage**

Veuillez respecter les consignes suivantes **avant** chaque entreposage :

- Débranchez le cordon secteur de la prise murale en tirant sur la fiche secteur.
- Laissez suffisamment refroidir l'appareil.

Observez les conditions de stockage suivantes lorsque vous n'utilisez pas l'appareil :

- au sec et protégé du gel et de la chaleur
- debout, dans un endroit protégé de la poussière et de l'exposition directe au soleil
- Le cas échéant, protégé de la poussière par une housse
- ne placez aucun autre appareil ou aucun objet sur l'appareil, afin d'éviter de le détériorer

## Montage et installation

### Contenu de la livraison

- 1 appareil
- 2 pieds
- 4 vis de fixation
- 1 mode d'emploi

### Déballer l'appareil

1. Ouvrez le carton et sortez l'appareil.
2. Retirez entièrement l'emballage de l'appareil.
3. Déroulez complètement le câble électrique. Assurez-vous que le câble électrique n'est pas endommagé et ne le détériorez pas en le déroulant.

### Montage

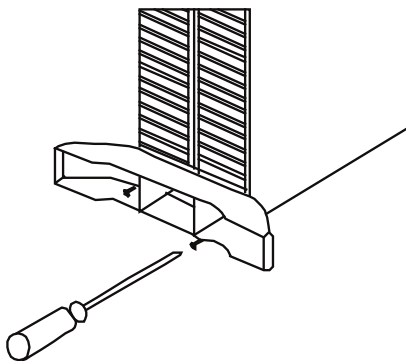
#### Remarque

L'appareil n'est pas prévu pour être fixé au mur.

### Montage des pieds

Montez les pieds avant d'installer l'appareil.

1. Couchez l'appareil sur le côté.



2. Vissez chaque pied avec deux vis.

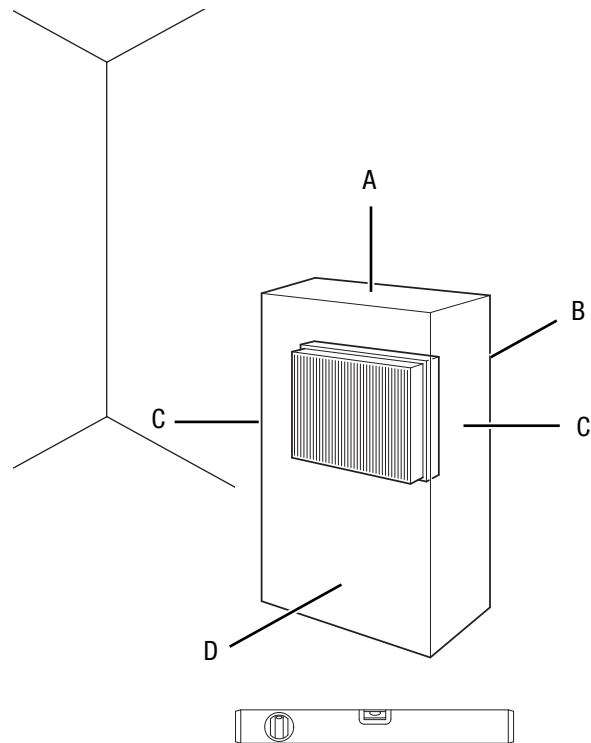
### Mise en service



#### Info

Il est possible qu'une odeur apparaisse lors de la première mise en service ou après une longue période de non-utilisation de l'appareil.

Lors de l'installation de l'appareil, il faut respecter les distances minimales requises par rapport aux murs et aux autres objets conformément aux indications figurant dans le chapitre Données techniques.



- Avant la remise en service de l'appareil, vérifiez l'état du câble d'alimentation. En cas de doute relatif à son parfait état, contactez le service après-vente.
- Installez l'appareil debout et de façon stable.
- En particulier lorsque l'appareil est placé au centre de la pièce, veillez à ce que le cordon secteur et tout autre câble électrique soit posé de sorte à éviter tout risque de trébuchement. Utilisez des couvre-câbles.
- Assurez-vous que les rallonges de câble sont entièrement déroulées.
- Veillez à ce qu'aucun rideau ni aucun autre objet ne bloque le flux d'air.
- N'installez pas l'appareil directement en dessous d'une prise murale.
- Assurez-vous que l'appareil n'entre pas en contact avec de l'eau ni de l'humidité.

### Branchement du câble secteur

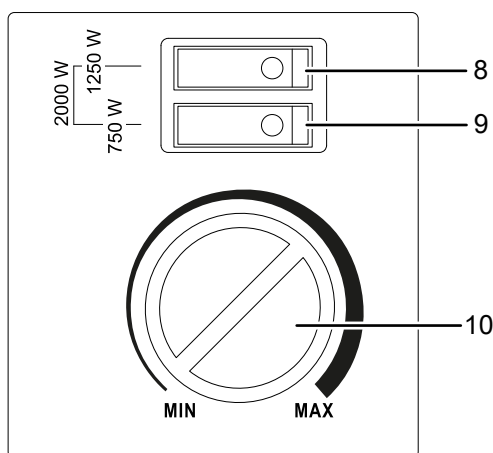
- Raccordez la fiche de l'appareil à une prise de courant protégée selon les règles de l'art.
- Assurez-vous que le câble secteur soit bien posé derrière l'appareil. Ne faites jamais passer le câble électrique devant l'appareil !



## Utilisation

### Éléments de commande

TCH 18 E / TCH 19 E



N°	Désignation
8	Interrupteur à bascule pour puissance de chauffage 1250 W (avec l'interrupteur à bascule 9 = 2000 W)
9	Interrupteur à bascule pour puissance de chauffage 750 W (avec l'interrupteur à bascule 8 = 2000 W)
10	Bouton de réglage du thermostat d'ambiance

### Mise en marche de l'appareil

1. Insérez la fiche dans une prise suffisamment sécurisée.
2. Placez l'interrupteur à bascule (8, 9) pour la puissance de chauffage désirée en position **Marche**.  
Il est possible d'activer un interrupteur à bascule pour la puissance 750 W (9) ou 1250 W (8) ou les deux ensemble pour la puissance la plus élevée de 2000 W.  
⇒ Le voyant de l'interrupteur à bascule ne s'allume que lorsque le thermostat d'ambiance est activé.

### Réglage du thermostat d'ambiance

1. Placez le bouton de réglage (10) du thermostat d'ambiance sur la température désirée.  
⇒ Lorsque le thermostat d'ambiance est activé, les voyants de la ou des puissances de chauffage activées s'allument.

Le thermostat d'ambiance régule la température de la pièce automatiquement :

- dès que la valeur pré-réglée est dépassée, le chauffage s'arrête.
- dès que la température ambiante est inférieure à la valeur pré-réglée, le chauffage se remet automatiquement en marche.

### Mise hors service



#### Avertissement relatif à la tension électrique

Ne touchez pas la fiche d'alimentation avec les mains humides ou mouillées.

- Placez les deux interrupteurs à bascule sur la position **Arrêt**. Tournez le bouton de réglage (10) du thermostat d'ambiance dans le sens contraire des aiguilles d'une montre jusqu'à la position **MIN**. Les voyants des interrupteurs à bascule s'éteignent.
- Débranchez le cordon secteur de la prise murale en tirant sur la fiche secteur.
- Laissez entièrement refroidir l'appareil.
- Nettoyez l'appareil conformément aux indications figurant au chapitre « Maintenance ».
- Stockez l'appareil conformément aux indications figurant dans le chapitre « Stockage ».

### Défauts et pannes



#### Avertissement relatif à la tension électrique

**Tout travail nécessitant l'ouverture du boîtier est à réaliser par une entreprise spécialisée homologuée ou par la société Trotec.**

Dans le cadre de sa production, le bon fonctionnement de l'appareil a été contrôlé à plusieurs reprises. Malgré tout, si l'appareil devait présenter des dysfonctionnements, contrôlez-le en vous conformant à la liste suivante.

#### L'appareil ne se met pas en marche :

- Vérifiez le raccordement au secteur.
- Vérifiez le bon état du câble électrique et de la fiche secteur.
- Vérifiez le fusible ou le disjoncteur secteur.
- Contrôlez la température ambiante. Le cas échéant, le thermostat s'est déclenché si la température de consigne pour la température ambiante a été atteinte.
- Le thermostat d'ambiance peut être défectueux. Faites remplacer un thermostat d'ambiance défectueux par une entreprise d'électricité spécialisée.
- Vérifiez si la protection anti-surchauffe s'est déclenchée (voir chapitre Sécurité).
- Attendez 10 minutes avant de redémarrer l'appareil. Si l'appareil ne démarre pas, faites réviser l'appareil par une entreprise spécialisée ou par la société Trotec.

#### Le débit d'air est réduit :

- Vérifiez l'entrée et la sortie d'air. L'entrée et la sortie d'air doivent être entièrement libres. Le cas échéant, nettoyez-les. Observez les distances minimales avec les murs et les objets indiquées dans les données techniques.



### Remarque

Attendez au moins 3 minutes à la fin de tous les travaux de maintenance et de réparation. Puis remettez l'appareil en marche.

### Même après vérification, l'appareil ne fonctionne toujours pas parfaitement ?

Contactez le service après-vente. Le cas échéant, faites réparer l'appareil par une entreprise d'électricité autorisée ou par la société Trotec.

## Maintenance

### Avant toute opération de maintenance



#### Avertissement relatif à la tension électrique

Ne touchez pas la fiche d'alimentation avec les mains humides ou mouillées.

- Éteignez l'appareil.
- Débranchez le cordon secteur de la prise murale en tirant sur la fiche secteur.
- Laissez entièrement refroidir l'appareil.



#### Avertissement relatif à la tension électrique

**Tout travail nécessitant l'ouverture du boîtier est à réaliser par une entreprise spécialisée homologuée ou par la société Trotec.**

### Nettoyer le carter



#### Avertissement relatif à la tension électrique

Ne plongez pas l'appareil sous l'eau.

Nettoyez le boîtier avec un chiffon humide, doux et sans peluches. Veillez à ce que de l'humidité ne pénètre pas dans le carter. Veillez à ce qu'aucune humidité ne puisse entrer en contact avec les composants électriques. N'utilisez pas de détergents agressifs, comme les aérosols de nettoyage, les solvants, les nettoyeurs à base d'alcool ou les produits abrasifs pour humidifier le chiffon.

Essuyez le carter après le nettoyage jusqu'à ce qu'il soit sec.

## Annexe technique

### Données techniques

Paramètre	Valeur	
	TCH 18 E	TCH 19 E
Modèle	TCH 18 E	TCH 19 E
Puissance calorifique		
Niveau 1 :	750 W	750 W
Niveau 2 :	1250 W	1250 W
Niveau 3 :	2000 W	2000 W
Raccordement secteur	1/N/PE 220 – 240 V ~50 – 60 Hz	1/N/PE 220 – 240 V ~50 – 60 Hz
Puissance absorbée max.	2000 W	2000 W
Courant nominal absorbé	8,7 A	8,7 A
Fusible secteur	10 A	10 A
Type de fiche secteur	Fiche secteur avec terre CEE 7/7	Fiche secteur avec terre CEE 7/7
Longueur de cordon	1,2 m	1,2 m
Dimensions (profondeur x largeur x hauteur)	200 x 520 x 345 mm	200 x 495 x 330 mm
Distance minimum par rapport aux murs et objets		
vers le haut (A) :	100 cm	100 cm
vers l'arrière (B) :	50 cm	50 cm
vers les côtés (C) :	50 cm	50 cm
vers l'avant (D) :	50 cm	50 cm
Poids	2,0 kg	2,0 kg

Informations obligatoires pour les dispositifs de chauffage électriques décentralisés

Paramètre	Valeur	
Modèle	TCH 18 E	TCH 19 E
<b>Puissance thermique</b>		
Puissance thermique nominale $P_{nom}$	1,8 – 2,0 kW	1,8 – 2,0 kW
Puissance thermique minimale (indicative) $P_{min}$	0,75 kW	0,75 kW
Puissance thermique maximale continue $P_{max,c}$	2 kW	2 kW
<b>Consommation d'électricité auxiliaire</b>		
À la puissance thermique nominale $eI_{max}$	n.d.	n.d.
À la puissance thermique minimale $eI_{min}$	n.d.	n.d.
En mode veille $eI_{sb}$	0 kW	0 kW
<b>Type d'apport de chaleur</b>		
Contrôle thermique manuel de la charge avec thermostat intégré	non	non
Contrôle thermique manuel de la charge avec réception d'informations sur la température de la pièce et/ou extérieure	non	non
Contrôle thermique électronique de la charge avec réception d'informations sur la température de la pièce et/ou extérieure	non	non
Génération de chaleur avec ventilateur	non	non
<b>Type de contrôle de la puissance thermique/de la température de la pièce</b>		
Contrôle de la puissance thermique à un palier, pas de contrôle de la température de la pièce	non	non
Contrôle à deux ou plusieurs paliers manuels, pas de contrôle de la température de la pièce	non	non
Contrôle de la température de la pièce avec thermostat mécanique	oui	oui
Contrôle électronique de la température de la pièce	non	non
Contrôle électronique de la température de la pièce et programmateur journalier	non	non
Contrôle électronique de la température de la pièce et programmateur hebdomadaire	non	non
<b>Autres options de contrôle</b>		
Contrôle de la température de la pièce, avec détecteur de présence	non	non
Contrôle de la température de la pièce, avec détecteur de fenêtre ouverte	non	non
Option contrôle à distance	non	non
Contrôle adaptatif de l'activation	non	non
Limitation de la durée d'activation	non	non
Capteur à globe noir	non	non
Coordonnées de contact	Trotec GmbH Grebener Straße 7 D-52525 Heinsberg	

n.d. : sans objet

## Élimination des déchets



Le pictogramme représentant une poubelle barrée, apposé sur un appareil électrique ou électronique, signifie que celui-ci ne doit pas être éliminé en fin de vie avec les ordures ménagères. Des points de collecte gratuits pour les appareils électriques ou électroniques usagés sont à votre disposition à proximité de chez vous. Les autorités de votre ville ou de votre commune peuvent vous en fournir les adresses. Notre site Internet <https://de.trotec.com/shop/> vous informe également sur les autres possibilités de retour que nous avons aménagées.

La collecte séparée des appareils électriques et électroniques usagés permet leur réutilisation éventuelle, le recyclage des matériaux constitutifs et les autres formes de recyclage tout en évitant les conséquences négatives pour l'environnement et la santé des produits dangereux qu'ils sont susceptibles de contenir.

Trotec GmbH

Grebener Str. 7  
D-52525 Heinsberg

☎ +49 2452 962-400

☎ +49 2452 962-200

✉ [info@trotec.com](mailto:info@trotec.com)

[www.trotec.com](http://www.trotec.com)