

# TCH 18 E / TCH 19 E

IT

ISTRUZIONI PER L'USO  
TERMOCONVETTORE



IT Il presente prodotto è adatto solo a ambienti correttamente isolati o ad un uso occasionale.

 TROTEC

**Sommario**

<b>Indicazioni relative alle istruzioni per l'uso .....</b>	<b>2</b>
<b>Sicurezza .....</b>	<b>2</b>
<b>Informazioni relative al dispositivo .....</b>	<b>5</b>
<b>Trasporto e stoccaggio.....</b>	<b>6</b>
<b>Montaggio e installazione .....</b>	<b>7</b>
<b>Comando .....</b>	<b>8</b>
<b>Errori e disturbi.....</b>	<b>8</b>
<b>Manutenzione .....</b>	<b>9</b>
<b>Allegato tecnico.....</b>	<b>9</b>
<b>Smaltimento.....</b>	<b>11</b>

**Indicazioni relative alle istruzioni per l'uso****Simboli****Avvertimento relativo a tensione elettrica**

Questo simbolo indica che sussistono pericoli di vita e per la salute delle persone, a causa della tensione elettrica.

**Avvertimento relativo a superficie calda**

Questo simbolo avverte che a causa della superficie calda, sussiste pericolo di morte e pericolo per la salute delle persone.

**Avvertimento**

Questa parola chiave definisce un pericolo con un livello di rischio medio, che se non viene evitato potrebbe avere come conseguenza la morte o una lesione grave.

**Attenzione**

Questa parola chiave definisce un pericolo con un livello di rischio basso, che se non viene evitato potrebbe avere come conseguenza una lesione minima o leggera.

**Avviso**

Questa parola chiave indica la presenza di informazioni importanti (per es. relative a danni a cose), ma non indica pericoli.

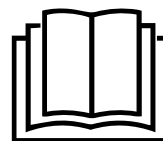
**Informazioni**

Gli avvertimenti con questo simbolo aiutano a eseguire in modo veloce e sicuro le proprie attività.

**Osservare le istruzioni**

Gli avvertimenti con questo simbolo indicano che devono essere osservate le istruzioni per l'uso.

La versione aggiornata delle istruzioni per l'uso e la dichiarazione di conformità UE possono essere scaricate dal seguente link:



TCH 18 E

<https://hub.trotec.com/?id=42756>

TCH 19 E

<https://hub.trotec.com/?id=42757>**Sicurezza**

**Leggere le presenti istruzioni con attenzione prima della messa in funzione/dell'utilizzo del dispositivo e conservare le istruzioni sempre nelle immediate vicinanze del luogo di installazione o presso il dispositivo stesso.**

**Avvertimento**

**Leggere tutte le indicazioni di sicurezza e le istruzioni.**

L'inosservanza delle indicazioni di sicurezza e delle istruzioni può causare scosse elettriche, incendi e/o lesioni gravi.

**Conservare tutte le indicazioni di sicurezza e le istruzioni per il futuro.**

Il dispositivo può essere utilizzato da bambini a partire da 8 anni e da persone con capacità fisiche, sensoriali o mentali ridotte o con mancanza di esperienza e/o conoscenza, se sono supervisionati o se sono stati formati sull'utilizzo sicuro del dispositivo e se hanno capito i pericoli che ne possono risultare.

I bambini non devono giocare con il dispositivo. La pulizia e la manutenzione da parte dell'utente non devono essere eseguite da bambini senza supervisione.



### Avvertimento

Tenere lontano il dispositivo dalla portata di bambini di età inferiore ai 3 anni, a meno che non siano costantemente vigilati.

I bambini da 3 anni in su e di età inferiore a 8 anni possono soltanto accendere e spegnere il dispositivo se questo avviene sotto il controllo di un adulto o se sono stati istruiti sul sicuro utilizzo del dispositivo e hanno compreso i potenziali pericoli, purché il dispositivo sia posizionato e installato nel suo normale luogo di utilizzo.

I bambini da 3 anni in su e di età inferiore a 8 anni non sono autorizzati a infilare la spina nella presa di corrente, a regolare il dispositivo, a pulirlo e/o a eseguire la manutenzione prevista da parte dell'utente.



### Avvertimento

Non utilizzare il dispositivo in ambienti piccoli, se vi si trovano delle persone, che non sono in grado di abbandonare l'ambiente autonomamente e che non sono supervisionate costantemente.

- Non utilizzare il dispositivo in ambienti o aree a rischio di esplosione e non posizionarlo in tali locali.
- Non utilizzare il dispositivo in atmosfere aggressive.
- Posizionare il dispositivo in posizione verticale e in modo stabile su un fondo che ne sopporti il peso.
- Far asciugare il dispositivo dopo la pulizia con acqua. Non metterlo in funzione se è bagnato.
- Non mettere in funzione o comandare il dispositivo se si hanno mani umide o bagnate.
- Non esporre il dispositivo al getto diretto di acqua.
- Non infilare mai oggetti o elementi nel dispositivo.
- Durante il funzionamento, non coprire il dispositivo e non trasportarlo.
- Non rimuovere alcuna indicazione sulla sicurezza, adesivo o etichetta dal dispositivo. Mantenere le indicazioni sulla sicurezza, gli adesivi o le etichette in buone condizioni, affinché si possano leggere bene.
- Non sedersi sul dispositivo.
- Il dispositivo non è un giocattolo. Tenere lontani bambini e animali. Utilizzare il dispositivo solo sotto sorveglianza.
- Controllare il dispositivo prima di ogni utilizzo e verificare che gli accessori e gli allacci non siano danneggiati. Non utilizzare dispositivi o parti di dispositivi danneggiati.
- Assicurarsi che tutti i cavi elettrici che si trovano all'esterno del dispositivo siano protetti da possibili danneggiamenti (per es. causati da animali). Non utilizzare mai il dispositivo se sono presenti danni ai cavi elettrici o all'alimentazione elettrica!
- L'allaccio alla corrente deve rispettare le indicazioni riportate nel capitolo Dati tecnici.

- Inserire la spina elettrica in una presa di sicurezza.
- Scegliere le prolunghie del cavo elettrico nel rispetto della potenza allacciata del dispositivo, della lunghezza del cavo e della destinazione d'uso. Srotolare completamente il cavo della prolunga. Evitare il sovraccarico elettrico.
- Estrarre il cavo elettrico dalla presa di corrente prima di iniziare i lavori di manutenzione e di riparazione sul dispositivo, afferrandolo alla spina elettrica.
- Spegnere il dispositivo e rimuovere il cavo elettrico dalla presa di corrente, quando il dispositivo non viene utilizzato.
- Non utilizzare mai il dispositivo se vengono constatati danni alle spine elettriche o ai cavi elettrici. Se la linea di allaccio alla corrente elettrica di questo dispositivo viene danneggiata, è necessario farla sostituire dal produttore o dal suo servizio clienti o da una persona qualificata in egual modo, per prevenire possibili pericoli. I cavi elettrici difettosi rappresentano un serio pericolo per la salute!
- Durante l'installazione, osservare le distanze minime del dispositivo dalle pareti e dagli oggetti e le condizioni di stoccaggio e di funzionamento, in conformità con il capitolo Dati tecnici.
- Non utilizzare il dispositivo nelle immediate vicinanze di tende, letti o divani.
- Non montare o utilizzare il dispositivo su una parete.
- Assicurarsi che l'entrata e l'uscita dell'aria siano libere.
- Assicurarsi che sul lato di aspirazione non ci sia mai della sporcizia e che non ci siano oggetti mobili.
- Non posizionare il dispositivo su pavimentazioni infiammabili.
- Utilizzare esclusivamente pezzi di ricambio originali, altrimenti non è garantito il funzionamento corretto e sicuro.
- Prima del trasporto e/o dei lavori di manutenzione, lasciare raffreddare il dispositivo.
- Non utilizzare il dispositivo nelle immediate vicinanze di vasche da bagno, docce, piscine o altri contenitori che contengono acqua. Sussiste pericolo di folgorazione!
- È vietato posizionare il dispositivo sotto una presa di corrente a parete.
- Il dispositivo deve essere posizionato in modo tale che l'interruttore e gli altri regolatori non possano essere toccati dalla persona che si trova in vasca o sotto la doccia.
- Non utilizzare più il dispositivo se è stato fatto cadere.

## Uso conforme alla destinazione

Questo prodotto è adatto solamente per ambienti ben isolati o per un utilizzo sporadico.

Utilizzare il dispositivo esclusivamente per riscaldare ambienti chiusi, nel rispetto dei dati tecnici.

Fanno parte dell'uso conforme alla destinazione il riscaldamento di:

- appartamenti
- magazzini
- locali commerciali
- locali in cantieri
- container
- cantine

## Uso non conforme alla destinazione

- Non installare il dispositivo su una pavimentazione bagnata o allagata.
- Non posare alcun oggetto, come per es. i vestiti, sul dispositivo.
- Non utilizzare il dispositivo nelle vicinanze di benzina, solventi, vernici o altri vapori facilmente infiammabili, o in ambienti in cui questi vengono stoccati.
- Non utilizzare il dispositivo all'aperto.
- Non utilizzare il dispositivo per riscaldare veicoli.
- Il dispositivo non deve essere montato o utilizzato su una parete.
- È vietato utilizzare il dispositivo nelle vicinanze di piscine.
- Non utilizzare il dispositivo nelle immediate vicinanze di lavandini, vasche da bagno o altri contenitori che contengono acqua.  
Non immergere mai il dispositivo nell'acqua.
- Un funzionamento o un utilizzo che differiscono da quanto indicato nelle presenti istruzioni non sono ammessi. In caso di mancata osservazione, si estingue ogni responsabilità e il diritto alla garanzia.
- È vietato apporre delle modifiche come fare delle installazioni o delle trasformazioni del dispositivo.


## Qualifiche del personale

Il personale addetto all'utilizzo di questo dispositivo deve:

- essere conscio dei pericoli che possono venirsi a creare durante il lavoro con dispositivi elettrici in ambienti umidi.
- aver letto e capito le istruzioni per l'uso, in particolare il capitolo sulla sicurezza.

I lavori di manutenzione che richiedono l'apertura dell'involucro devono essere eseguiti esclusivamente da aziende di impianti elettrici o dalla Trotec.

## Simboli presenti sul dispositivo

Simboli	Descrizione
	Il simbolo sul dispositivo indica che non è consentito appendere oggetti (ad es. asciugamani, indumenti, ecc.) direttamente davanti al dispositivo o su di esso. Il riscaldatore non deve essere coperto, per evitare un surriscaldamento e il pericolo di incendio!

## Pericoli residui



### Avvertimento relativo a tensione elettrica

I lavori presso le parti elettriche devono essere eseguiti esclusivamente da imprese specializzate autorizzate!



### Avvertimento relativo a tensione elettrica

Prima di qualsiasi lavoro sul dispositivo, rimuovere la spina elettrica dalla presa di corrente!  
Estrarre il cavo elettrico dalla presa di corrente, afferrandolo dalla spina elettrica.



### Avvertimento relativo a superficie calda

Alcune parti di questo dispositivo possono diventare molto calde e causare ustioni. È necessaria una particolare attenzione quanto sono presenti bambini o altre persone che necessitano di protezione!



### Avvertimento

Sussiste pericolo di ustione e pericolo causato da scossa elettrica, in caso di un utilizzo non corretto. Utilizzare il dispositivo esclusivamente in conformità con la sua destinazione!



### Avvertimento

Da questo dispositivo posso scaturire pericoli, se viene utilizzato in modo non corretto o non conforme alla sua destinazione da persone senza formazione! Tenere conto delle qualifiche del personale!



### Avvertimento

Questo dispositivo non è un giocattolo e non deve essere maneggiato da bambini.

**Avvertimento**

Pericolo di soffocamento!  
Non lasciare incustodito il materiale di imballaggio.  
Potrebbe diventare un gioco pericoloso per bambini.

**Avvertimento**

Sussiste pericolo di incendio, in caso di posizionamento non corretto.  
Non posizionare il dispositivo su pavimentazioni infiammabili.  
Non posizionare il dispositivo su moquette a pelo lungo.

**Avvertimento**

Il dispositivo non deve essere coperto, per evitare un surriscaldamento e il pericolo di incendio!

**Comportamento in caso di emergenza**

1. Spegnerne il dispositivo.
2. In caso di emergenza, staccare il dispositivo dall'alimentazione elettrica. Estrarre il cavo elettrico dalla presa di corrente afferrandolo dalla spina elettrica.
3. Non allacciare nuovamente all'alimentazione elettrica un dispositivo difettoso.

**Protezione surriscaldamento**

Il dispositivo dispone di un termostato di sicurezza che viene attivato quando il dispositivo si surriscalda:

- Il dispositivo poi si spegne automaticamente.
- Le luci sugli interruttori a levetta per i livelli di riscaldamento si spengono.

Se il termostato di sicurezza è attivato, lasciare raffreddare il dispositivo e cercare poi la causa del surriscaldamento. Se il problema dovesse persistere, rivolgersi al servizio di assistenza.

**Informazioni relative al dispositivo****Descrizione del dispositivo**

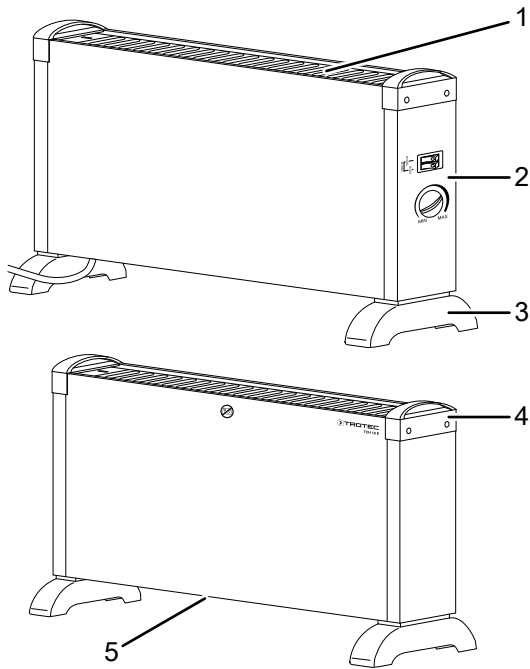
I convettori TCH 18 E / TCH 19 E servono a produrre aria calda per interni.

Il dispositivo produce calore tramite un elemento riscaldante elettrico. L'aria intorno alla resistenza elettrica viene riscaldata. L'aria riscaldata sale verso l'alto attraverso l'uscita dell'aria e si immette così nell'ambiente.

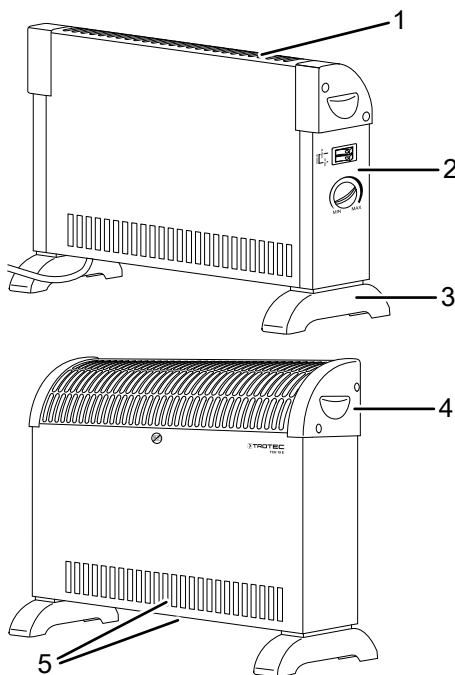
Il dispositivo dispone di un termostato integrato e produce così un flusso d'aria calda continuo.

**Rappresentazione del dispositivo**

TCH 18 E



TCH 19 E



N.	Definizione
1	Uscita dell'aria
2	Quadro di controllo
3	Piedino di appoggio
4	Maniglia
5	Entrata dell'aria

**Trasporto e stoccaggio**

**Avviso**

Se il dispositivo viene immagazzinato o trasportato in modo non conforme, il dispositivo può essere danneggiato. Fare attenzione alle informazioni relative al trasporto e allo stoccaggio del dispositivo.

**Trasporto**

Il dispositivo è dotato di una maniglia per facilitarne il trasporto. Osservare le seguenti indicazioni **prima** di ogni trasporto:

- Spegnerne il dispositivo.
- Estrarre il cavo elettrico dalla presa di corrente, afferrandolo alla spina elettrica.
- Non utilizzare il cavo elettrico come corda traente.
- Lasciare che il dispositivo si raffreddi sufficientemente.

**Immagazzinaggio**

Osservare le indicazioni seguenti **prima** di ogni stoccaggio:

- Estrarre il cavo elettrico dalla presa di corrente, afferrandolo alla spina elettrica.
- Lasciare che il dispositivo si raffreddi sufficientemente.

In caso di non utilizzo del dispositivo, osservare le seguenti condizioni di stoccaggio:

- asciutto e protetto contro gelo e calore
- in posizione diritta in un posto protetto dalla polvere e dall'irraggiamento diretto del sole
- eventualmente con un involucro che lo protegge dalla polvere che può penetrarci
- non posizionare altri dispositivi o oggetti sul dispositivo, per evitare danneggiamenti al dispositivo

## Montaggio e installazione

### Dotazione

- 1 x dispositivo
- 2 x piedino d'appoggio
- 4 x viti di fissaggio
- 1 x istruzioni

### Disimballaggio del dispositivo

1. Aprire il cartone ed estrarre il dispositivo.
2. Rimuovere completamente l'imballaggio del dispositivo.
3. Srotolare completamente il cavo elettrico. Fare attenzione che il cavo elettrico non sia danneggiato e non danneggiarlo durante lo srotolamento.

### Montaggio

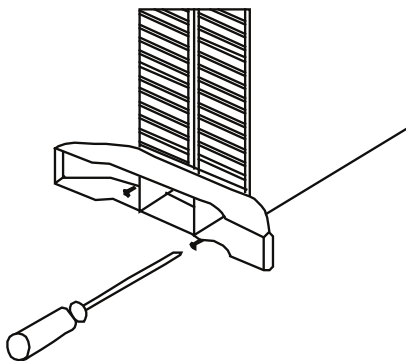
#### Avviso

Il dispositivo non è adatto al montaggio a parete.

### Montaggio dei piedini d'appoggio

Montare i piedini d'appoggio prima di posizionare il dispositivo.

1. Adagiare il dispositivo su un lato.



2. Avvitare con due viti un piedino di appoggio alla volta.

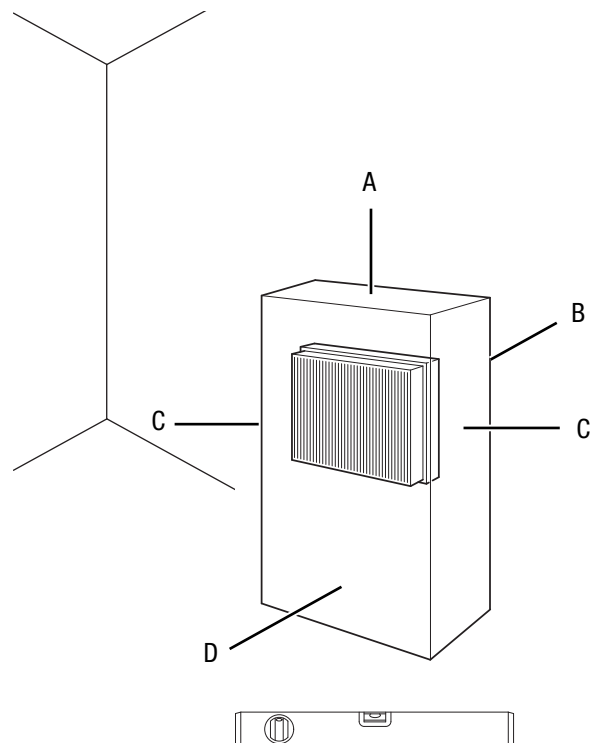
### Messa in funzione



#### Informazioni

Alla prima messa in funzione o dopo un lungo periodo di non utilizzo, è possibile che si formino degli odori.

Durante l'installazione osservare le distanze minime del dispositivo dalle pareti e dagli oggetti, in conformità con il capitolo Dati tecnici.



- Prima di rimettere in funzione il dispositivo, controllare le condizioni del cavo elettrico. In caso di dubbi in merito alle sue condizioni perfette, chiamare il servizio di assistenza.
- Installare il dispositivo in posizione eretta e stabile.
- Evitare di posare il cavo elettrico o gli altri cavi elettrici in punti in cui si potrebbe inciampare, in particolare quando il dispositivo viene posizionato al centro del locale. Utilizzare ponti passacavi.
- Assicurarsi che le prolunghe dei cavi siano completamente srotolate.
- Fare attenzione che non vi siano tende o altri oggetti che possano ostacolare il flusso dell'aria.
- Non posizionare il dispositivo direttamente sotto una presa di corrente a parete.
- Assicurarsi che il dispositivo non possa entrare in contatto con umidità o con acqua.

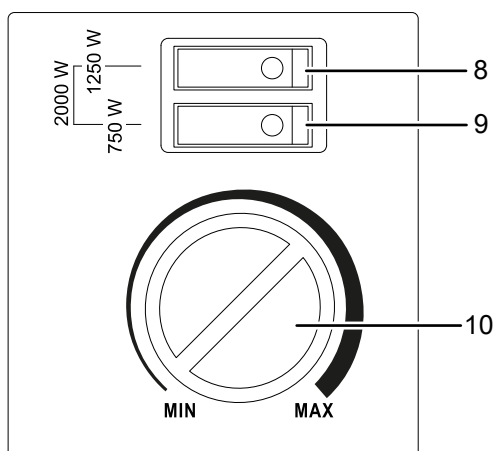
### Collegamento del cavo elettrico

- Inserire la spina elettrica in una presa di corrente assicurata correttamente.
- Fare attenzione che il cavo elettrico sia posizionato dietro al dispositivo. Non posizionare mai il cavo elettrico davanti al dispositivo!

## Comando

### Elementi di comando

TCH 18 E / TCH 19 E



N.	Definizione
8	Interruttore a levetta livelli di riscaldamento 1250 W (con Interruttore a levetta 9 in totale = 2000 W)
9	Interruttore a levetta livelli di riscaldamento 750 W (con Interruttore a levetta 8 in totale = 2000 W)
10	Interruttore girevole termostato ambiente

### Accensione del dispositivo

1. Inserire la spina elettrica in una presa di corrente sufficientemente assicurata.
2. Posizionare l'interruttore a levetta (8, 9) per la potenza termica desiderata in posizione **On**.  
È possibile accendere un interruttore a levetta per la potenza 750 W (9) o 1250 W (8), o entrambi, per una potenza massima di 2000 W.  
⇒ La luce sull'interruttore a levetta corrispondente si illumina non appena il termostato ambiente si accende.

### Impostazione del termostato ambiente

1. Impostare alla temperatura desiderata l'interruttore girevole senza interruzione di continuità (10) del termostato ambiente.  
⇒ Se il termostato ambiente è acceso, le luci dei livelli di riscaldamento attivati si accendono.

Il termostato ambiente regola la temperatura ambientale automaticamente:

- Quando viene superato il valore impostato, il riscaldatore si spegne.
- Quando la temperatura scende al di sotto del valore impostato, il riscaldatore si riaccende automaticamente.

## Spegnimento



### Avvertimento relativo a tensione elettrica

Non toccare la spina elettrica con mani umide o bagnate.

- Ruotare entrambi gli interruttori a levetta in posizione **Off**. Ruotare l'interruttore girevole (10) regolabile in continuo in senso antiorario in posizione **MIN**. Le luci sugli interruttori a levetta si spengono.
- Estrarre il cavo elettrico dalla presa di corrente, afferrandolo alla spina elettrica.
- Lasciare che il dispositivo si raffreddi completamente.
- Pulire il dispositivo secondo quanto riportato nel capitolo Manutenzione.
- Immagazzinare il dispositivo in conformità con il capitolo Stoccaggio.

## Errori e disturbi



### Avvertimento relativo a tensione elettrica

**I lavori che richiedono l'apertura dell'involucro devono essere eseguiti esclusivamente da imprese specializzate autorizzate o da Trotec.**

Il funzionamento impeccabile dell'apparecchio è stato controllato più volte durante la sua produzione. Nel caso in cui dovessero, ciononostante, insorgere dei disturbi nel funzionamento, controllare l'apparecchio secondo la seguente lista.

### Il dispositivo non si avvia:

- Controllare l'alimentazione elettrica.
- Controllare che il cavo elettrico e la spina elettrica non siano danneggiati.
- Controllare il fusibile di protezione principale.
- Controllare la temperatura ambientale. Il termostato ambiente ha probabilmente interrotto il riscaldamento, perché è stata raggiunta la temperatura ambientale desiderata.
- Il termostato ambiente probabilmente è difettoso. Far sostituire il termostato ambiente difettoso da una azienda di impianti elettrici.
- Controllare se è scattata la protezione da surriscaldamento (cfr. capitolo Sicurezza).
- Attendere 10 minuti prima di riavviare il dispositivo. Se il dispositivo non dovesse avviarsi, far eseguire un controllo elettrico da un'impresa specializzata o da Trotec.

### Il flusso dell'aria è ridotto:

- Controllare l'entrata e l'uscita dell'aria. L'entrata e l'uscita dell'aria devono essere liberi. Rimuovere eventualmente la sporcizia. Osservare le distanze minime dalle pareti e dagli oggetti, in conformità con i dati tecnici.



### Avviso

Attendere almeno 3 minuti dopo tutti i lavori di manutenzione e di riparazione. Riaccendere il dispositivo solo allora.

### Il dispositivo ancora non funziona perfettamente dopo questi controlli?

Contattare il servizio di assistenza. Portare eventualmente il dispositivo presso un'azienda di impianti elettrici autorizzata o presso Trotec per farlo riparare.

## Manutenzione

### Lavori da eseguire prima dell'inizio della manutenzione



#### Avvertimento relativo a tensione elettrica

Non toccare la spina elettrica con mani umide o bagnate.

- Spegnere il dispositivo.
- Estrarre il cavo elettrico dalla presa di corrente, afferrandolo alla spina elettrica.
- Lasciare che l'apparecchio si raffreddi completamente.



#### Avvertimento relativo a tensione elettrica

**I lavori che richiedono l'apertura dell'involucro devono essere eseguiti esclusivamente da imprese specializzate autorizzate o da Trotec.**

### Pulitura dell'involucro



#### Avvertimento relativo a tensione elettrica

Non immergere mai il dispositivo nell'acqua!

Pulire l'involucro con un panno umido, morbido e senza pelucchi. Fare attenzione che non penetri umidità all'interno dell'involucro. Fare attenzione che l'umidità non entri in contatto con gli elementi costruttivi elettrici. Per inumidire il panno, non utilizzare detergenti aggressivi, come per es. spray detergenti, solventi, detergenti a base di alcool o abrasivi.

Dopo la pulizia, asciugare l'involucro con un panno.

## Allegato tecnico

### Dati tecnici

Parametri	Valore	
	TCH 18 E	TCH 19 E
Modello	TCH 18 E	TCH 19 E
Potenza termica		
Livello 1:	750 W	750 W
Livello 2:	1250 W	1250 W
Livello 3:	2000 W	2000 W
Alimentazione elettrica	1/N/PE 220 – 240 V ~50 – 60 Hz	1/N/PE 220 – 240 V ~50 – 60 Hz
Potenza assorbita max.	2000 W	2000 W
Potenza assorbita nominale	8,7 A	8,7 A
Fusibile di protezione	10 A	10 A
Tipo di spina elettrica	Spina Schuko CEE 7/7	Spina Schuko CEE 7/7
Lunghezza cavo	1,2 m	1,2 m
Misure (profondità x larghezza x altezza)	200 x 520 x 345 mm	200 x 495 x 330 mm
Distanze minime dalle pareti e dagli oggetti		
sopra (A):	100 cm	100 cm
dietro (B):	50 cm	50 cm
laterale (C):	50 cm	50 cm
davanti (D):	50 cm	50 cm
Peso	2,0 kg	2,0 kg

Informazioni obbligatorie per gli apparecchi elettrici per il riscaldamento degli ambienti.

Parametri	Valore / indicazione	
Modello	TCH 18 E	TCH 19 E
<b>Potenza termica</b>		
Potenza termica nominale $P_{nom}$	1,8 – 2,0 kW	1,8 – 2,0 kW
Potenza termica minima (indicativa) $P_{min}$	0,75 kW	0,75 kW
Massima potenza termica continua $P_{max,c}$	2 kW	2 kW
<b>Consumo ausiliario di energia elettrica</b>		
Alla potenza termica nominale $e_{l,max}$	NA	NA
Alla potenza termica minima $e_{l,min}$	NA	NA
In modo stand-by $e_{l,sb}$	0 kW	0 kW
<b>Tipo di potenza termica</b>		
Controllo manuale del carico termico, con termostato integrato	NO	NO
Controllo manuale del carico termico con riscontro della temperatura ambiente e/o esterna	NO	NO
Controllo elettronico del carico termico con riscontro della temperatura ambiente e/o esterna	NO	NO
Potenza termica assistita da ventilatore	NO	NO
<b>Tipo di potenza termica/controllo della temperatura ambiente</b>		
Potenza termica a fase unica senza controllo della temperatura ambiente	NO	NO
Due o più fasi manuali senza controllo della temperatura ambiente	NO	NO
Con controllo della temperatura ambiente tramite termostato meccanico	SÌ	SÌ
Con controllo elettronico della temperatura ambiente	NO	NO
Con controllo elettronico della temperatura ambiente e temporizzatore giornaliero	NO	NO
Con controllo elettronico della temperatura ambiente e temporizzatore settimanale	NO	NO
<b>Altre opzioni di controllo</b>		
Controllo della temperatura ambiente con rilevamento di presenza	NO	NO
Controllo della temperatura ambiente con rilevamento di finestre aperte	NO	NO
Con opzione di controllo a distanza	NO	NO
Con controllo di avviamento adattabile	NO	NO
Con limitazione del tempo di funzionamento	NO	NO
Con termometro a globo nero	NO	NO
Contatti	Trotec GmbH Grebener Straße 7 D-52525 Heinsberg	

NA: Non pertinente

## Smaltimento



Il simbolo del cestino barrato su un vecchio dispositivo elettrico o elettronico significa che questo dispositivo non deve essere smaltito nei rifiuti domestici al termine della sua durata. Nelle vicinanze di ognuno sono a disposizione i punti di raccolta per i vecchi dispositivi elettrici ed elettronici. Gli indirizzi possono essere reperiti dalla propria amministrazione comunale o municipale. Tramite il nostro sito web <https://de.trotec.com/shop/> è possibile informarsi sulle possibilità di restituzione da noi messe a disposizione.

Grazie alla raccolta differenziata dei vecchi dispositivi elettrici ed elettronici si intende rendere possibile il riutilizzo, l'utilizzazione del materiale o altre forme di utilizzazione dei vecchi dispositivi, oltre a prevenire l'impatto negativo sull'ambiente e sulla salute umana, attraverso lo smaltimento delle sostanze pericolose eventualmente contenute nei dispositivi.

Trotec GmbH

Grebener Str. 7  
D-52525 Heinsberg

☎ +49 2452 962-400

☎ +49 2452 962-200

✉ [info@trotec.com](mailto:info@trotec.com)

[www.trotec.com](http://www.trotec.com)