

# TCH 2010 E / TCH 2011 E

NL

INSTRUCTIES  
DESIGN GLASCONVECTOR



NL Dit product is uitsluitend geschikt voor goed geïsoleerde plaatsen of voor incidenteel gebruik.

 TROTEC

**Inhoudsopgave**

Aanwijzingen voor het gebruik van deze handleiding .....	2
Veiligheid .....	3
Informatie over het apparaat .....	5
Transport en opslag .....	6
Montage en in gebruik nemen .....	7
Bediening .....	8
Defecten en storingen .....	11
Onderhoud .....	11
Technische bijlagen .....	12
Recycling .....	14

**Aanwijzingen voor het gebruik van deze handleiding****Symbolen****Waarschuwing voor elektrische spanning**

Dit symbool wijst op gevaren voor het leven en de gezondheid van personen door elektrische spanning.

**Waarschuwing voor hete oppervlakken**

Dit symbool wijst op gevaren voor het leven en de gezondheid van personen door hete oppervlakken.

**Waarschuwing**

Dit signaalwoord wijst op een gevaar met een middelmatige risicograad, dat indien niet vermeden de dood of zwaar letsel tot gevolg kan hebben.

**Voorzichtig**

Dit signaalwoord wijst op een gevaar met een lage risicograad, dat indien niet vermeden gering of matig letsel tot gevolg kan hebben.

**Let op**

Het signaalwoord wijst op belangrijke informatie (bijv. op materiële schade), maar niet op gevaren.

**Info**

Aanwijzingen met dit symbool helpen u bij het snel en veilig uitvoeren van uw werkzaamheden.

**Handleiding opvolgen**

Aanwijzingen met dit symbool wijzen u erop dat de handleiding moet worden opgevolgd.

De actuele versie van deze handleiding en de EU-conformiteitsverklaring, kunt u downloaden via de volgende link:



TCH 2010 E

<https://hub.trotec.com/?id=41233>

TCH 2011 E

<https://hub.trotec.com/?id=41234>

## Veiligheid

Lees deze handleiding vóór het in gebruik nemen / gebruik van het apparaat zorgvuldig en bewaar de handleiding altijd in de directe omgeving van de opstellocatie resp. bij het apparaat.



### Waarschuwing

#### Lees alle veiligheidsinstructies en aanwijzingen.

Het niet opvolgen van de veiligheidsinstructies en aanwijzingen kunnen een elektrische schok, brand en/of zwaar letsel veroorzaken.

#### Bewaar alle veiligheidsinstructies en aanwijzingen voor later gebruik.

Dit apparaat kan door kinderen vanaf 8 jaar en bovendien door personen met verminderde geestelijke, sensorische of mentale vaardigheden of een gebrek aan ervaring en kennis worden gebruikt, als ze onder toezicht staan of m.b.t. het veilig gebruik van het apparaat zijn geïnstrueerd en de hierdoor ontstane gevaren begrijpen.

Kinderen mogen niet met het apparaat spelen.

Reiniging en gebruikersonderhoud mogen niet door kinderen worden uitgevoerd zonder toezicht.



### Waarschuwing

Kinderen jonger dan 3 jaar moeten uit de buurt van het apparaat worden gehouden, tenzij ze onder permanent toezicht staan.

Kinderen vanaf 3 jaar en jonger dan 8 jaar mogen het apparaat alleen in- en uitschakelen, als ze onder toezicht staan of m.b.t. het veilig gebruik van het apparaat zijn geïnstrueerd en de hiermee gepaard gaande gevaren begrijpen, mits het apparaat is geplaatst of geïnstalleerd in de normale gebruiksstand. Kinderen vanaf 3 jaar en jonger dan 8 jaar mogen de stekker niet in het stopcontact steken, het apparaat niet regelen, het apparaat niet reinigen en/of geen gebruikersonderhoud uitvoeren.



### Waarschuwing

Gebruik het apparaat niet in kleine ruimten, als hier personen aanwezig zijn, die de ruimte niet zelfstandig kunnen verlaten en niet permanent onder toezicht staan.

- Gebruik het apparaat niet in ruimten of omgevingen met explosiegevaar en plaats het daar nooit.
- Gebruik het apparaat niet in agressieve atmosferen.
- Plaats het apparaat rechtop en stabiel op een horizontaal en vlakke ondergrond.
- Laat het apparaat na een vochtige reiniging drogen. Gebruik het niet in natte toestand.
- Gebruik of bedien het apparaat niet met vochtige of natte handen.

- Stel het apparaat niet bloot aan een gerichte waterstraal.
- Steek nooit voorwerpen of ledematen in het apparaat.
- Het apparaat niet afdekken tijdens bedrijf.
- Verwijder geen veiligheidssymbolen, stickers of etiketten van het apparaat. Houd alle veiligheidssymbolen, stickers en etiketten in een leesbare toestand.
- Ga niet op het apparaat zitten.
- Het apparaat is geen speelgoed. Houd kinderen en dieren uit de buurt.
- Controleer voor elk gebruik van het apparaat de accessoires en aansluitonderdelen hiervan op mogelijke beschadigingen. Gebruik geen defecte apparaten of apparaatonderdelen.
- Zorg dat alle elektrische kabels buiten het apparaat zijn beschermd tegen beschadigingen (bijv. door dieren). Gebruik het apparaat nooit bij schade aan elektrische kabels of aan de netaansluiting!
- De netaansluiting moet voldoen aan de gegevens in de technische bijlage.
- Steek de netstekker in een volgens de voorschriften gezekeerd stopcontact.
- Houd bij het kiezen van verlengsnoeren rekening met het vermogen van het apparaat, de kabellengte en het gebruiksdoel. Rol de verlengkabel volledig uit. Voorkom elektrische overbelastingen.
- Voor aanvang van onderhouds-, verzorgings- of reparatiewerkzaamheden aan het apparaat de stekker uit het stopcontact trekken.
- Schakel het apparaat uit en verwijder het netsnoer uit het stopcontact als u het apparaat niet gebruikt.
- Houd bij het installeren van het apparaat rekening met de minimale afstanden t.o.v. wanden en objecten, evenals met de opslag- en gebruiksomstandigheden volgens de technische gegevens (technische bijlage).
- Houd tussen de luchtinlaat en luchtuitlaat van het apparaat en alle brandbare stoffen, bijv. textiel, gordijnen, bedden en banken een veiligheidsafstand van minimaal 1 m.
- Zorg dat de luchtinlaat en luchtuitlaat vrij zijn.
- Zorg dat de aanzuigzijde altijd vrij is van vuil en losse voorwerpen.
- Plaats het apparaat niet op een brandbare ondergrond.
- Uitsluitend originele reserveonderdelen gebruiken. omdat anders een correcte en veilige werking niet is gewaarborgd.
- Laat het apparaat voor transport en/of onderhoudswerkzaamheden afkoelen.
- Gebruik dit apparaat niet meer als het is gevallen of zichtbare beschadigingen heeft.
- Gebruik het batterijtype AAA.

- Plaats geen oplaadbare batterijen in de afstandsbediening.
- Nooit batterijen opladen die niet oplaadbaar zijn.
- Verschillende batterijtypen, evenals nieuwe en gebruikte batterijen mogen niet samen worden gebruikt.
- De batterijen met de polen op de juiste plaats in het batterijvak leggen.
- Verwijder lege batterijen. Batterijen bevatten milieugevaarlijke stoffen. De batterijen volgens de nationale voorschriften recyclen (zie hoofdstuk recyclen).
- Verwijder de batterijen uit de afstandsbediening als u het apparaat gedurende een langere periode niet gebruikt.
- De voedingsklemmen in het batterijvak nooit kortsluiten!
- Batterijen niet inslikken! Wordt een batterij ingeslikt, kan dit binnen 2 uur zorgen voor ernstige verbrandingen/bijtwonden! Het verbrandingsletsel kan tot de dood leiden!
- Denkt u dat een batterij is ingeslikt of op een andere wijze in het lichaam is gekomen, bezoek dan direct een arts!
- Houd nieuwe en gebruikte batterijen, evenals een geopend batterijvak uit de buurt van kinderen.
- Sluit het batterijvak niet meer goed, gebruik dan het apparaat niet meer met de afstandsbediening.

**Bedoeld gebruik**

Het apparaat is alleen geschikt voor goed geïsoleerde ruimten of voor incidenteel gebruik.

Het apparaat dient voor het verwarmen en ventileren van gesloten ruimten. Het apparaat is ontworpen voor privégebruik en is niet geschikt voor commercieel gebruik. Het apparaat is zeer geschikt als hulpverwarming. Het apparaat is uitsluitend ontworpen voor vloeropstelling.

Elk ander gebruik dan het bedoeld gebruik is, geldt als verkeerd gebruik.

**Logisch voorspelbaar verkeerd gebruik**

- Plaats het apparaat niet op een natte resp. overstroomde ondergrond.
- Leg geen voorwerpen, zoals kledingstukken op het apparaat.
- Gebruik het apparaat niet in de buurt van benzine, oplosmiddelen, lakken of andere licht ontvlambare dampen of in ruimten waar deze worden bewaard.
- Gebruik het apparaat niet in de buitenlucht.
- Gebruik het apparaat niet voor het verwarmen van voertuigen.
- Dit verwarmingsapparaat niet in directe nabijheid van zwembaden, badkuipen en douches gebruiken.
- Het apparaat nooit onderdompelen in water.
- Geen eigenhandige constructieve wijzigingen, evenals aan- of ombouwwerkzaamheden aan het apparaat uitvoeren.

**Persoonlijke kwalificaties**

Personen die dit apparaat gebruiken moeten:

- zich bewust zijn van de gevaren die bij werkzaamheden met en aan elektrische apparaten in vochtige omgeving ontstaan.
- De handleiding, vooral het hoofdstuk veiligheid hebben gelezen en begrepen.

Onderhoudswerkzaamheden waarvoor het openen van de behuizing noodzakelijk is, mogen uitsluitend door geautoriseerde elektrotechnische vakbedrijven of door de fabrikant worden uitgevoerd.

**Symbolen op het apparaat**

Symbolen	Betekenis
	Het symbool op het apparaat wijst erop, dat het niet is toegestaan voorwerpen (bijv. handdoeken, kleding, etc.) over het apparaat of direct hiervoor op te hangen. Het verwarmingsapparaat mag niet worden afgedekt, zodat oververhitting en brandgevaar worden voorkomen!

**Restgevaren**



**Waarschuwing voor elektrische spanning**

Werkzaamheden aan elektrische onderdelen mogen alleen door een geautoriseerd gespecialiseerd bedrijf worden uitgevoerd!



**Waarschuwing voor elektrische spanning**

Voor alle werkzaamheden aan het apparaat de netstekker uit het stopcontact verwijderen!

Raak de netstekker niet aan met vochtige of natte handen.

De netstekker van het netsnoer uit het stopcontact trekken door de netstekker vast te pakken.



**Waarschuwing voor hete oppervlakken**

Onderdelen van het apparaat kunnen zeer heet worden en tot verbrandingen leiden. Let vooral goed op als kinderen of andere kwetsbare personen aanwezig zijn!



**Waarschuwing**

Er bestaat verbrandingsgevaar en gevaar voor stroomstoten bij ondeskundig hanteren.

Gebruik het apparaat uitsluitend voor het bedoeld gebruik!



**Waarschuwing**

Van dit apparaat kunnen gevaren uitgaan als het ondeskundig of niet volgens het bedoeld gebruik wordt gebruikt door niet geïnstrueerde personen! Zorg dat wordt voldaan aan de persoonlijke kwalificaties!



### Waarschuwing

Het apparaat is geen speelgoed en hoort niet in kinderhanden.



### Waarschuwing

Verstikkingsgevaar!

Laat het verpakkingsmateriaal niet achteloos rondslingeren. Voor kinderen kan dit gevaarlijk speelgoed zijn.



### Waarschuwing

Er bestaat brandgevaar bij ondeskundig opstellen. Plaats het apparaat niet op een brandbare ondergrond. Plaats het apparaat niet op hoogpolige vloerbedekking. Gebruik het apparaat niet zonder opstelvoeten.



### Waarschuwing

Het apparaat mag niet worden afgedekt, zodat oververhitting en brandgevaar wordt voorkomen!

## Gedrag bij noodgevallen

1. Schakel het apparaat uit.
2. Het apparaat scheiden van het stroomnet: De netstekker van het netsnoer uit het stopcontact trekken door de netstekker vast te pakken.
3. Sluit een defect apparaat niet opnieuw aan op de netaansluiting.

## Oververhittingsbeveiliging

Het apparaat beschikt over een veiligheidsthermostaat die bij oververhitting (overschrijden van de bedrijfstemperatuur) van het apparaat wordt geactiveerd.

Is de veiligheidsthermostaat geactiveerd, wordt het apparaat uitgeschakeld.

Als het apparaat voldoende is afgekoeld, wordt de verwarming weer ingeschakeld.

Zoek naar de oorzaak van de oververhitting.

Mocht de veiligheidsthermostaat bij oververhitting niet schakelen, zal de oververhittingsbeveiliging worden geactiveerd. Het apparaat wordt dan volledig uitgeschakeld. Neem in dit geval contact op met de klantendienst, om de oververhittingsbeveiliging te laten vervangen.

## Informatie over het apparaat

### Beschrijving van het apparaat

De design glasconvector TCH 2010 E / TCH 2011 E dient voor het leveren van warme lucht voor binnenruimten.

Het apparaat zorgt voor warmte via een elektrisch verwarmingselement. De lucht in de omgeving van de verwarmingsspiraal wordt verwarmd. De verwarmde lucht stijgt door de luchtuitlaat naar boven, waardoor een natuurlijke trek ontstaat, waardoor steeds weer koude ruimtelucht wordt toegevoerd aan het apparaat.

Het apparaat heeft een geïntegreerde temperatuursensor, die de verwarming afhankelijk van de actuele en de gewenste ruimtetemperatuur regelt.

Via het in het veiligheidsglas geïntegreerde touch-panel, kunt u een doeltemperatuurwaarde tussen 5 °C en 50 °C instellen.

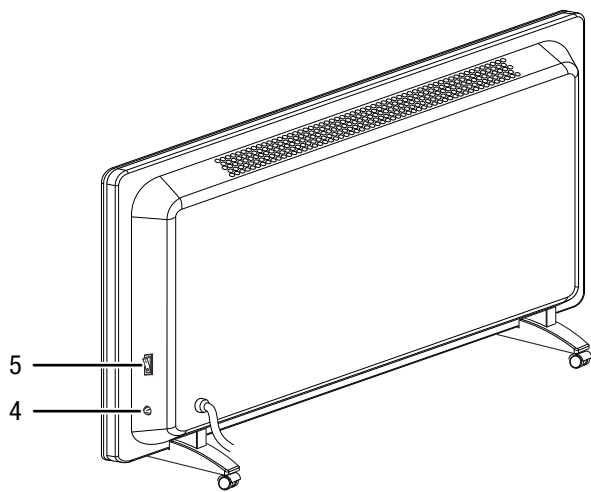
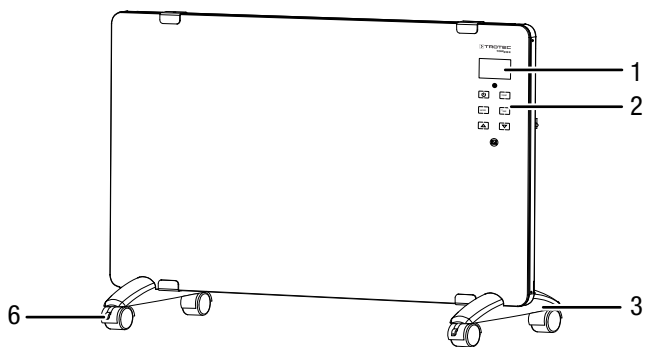
Het apparaat heeft bovendien een afstandsbediening, waarmee alle functies en instellingen kunnen worden geregeld.

Het apparaat kan via de opstelvoeten met geïntegreerde rollen comfortabel worden in de ruimte gepositioneerd. De rollen hebben een parkeerrem, om ongewenst weggrollen van het apparaat te verhinderen.

Het apparaat is niet beschermd tegen spatwater (IP24).

De beide apparaten zijn voor wat betreft de werking identiek en onderscheiden zich alleen door de kleur: Het apparaat TCH 2010 E is wit en het apparaat TCH 2011 E is zwart.

**Overzicht van het apparaat**



Nr.	Aanduiding
1	Display
2	Bedieningspaneel
3	Opstelvoet met rollen
4	Temperatuursensor
5	Aan-/uit-schakelaar
6	Parkeerrem voor rollen

**Transport en opslag**

**Let op**

Het apparaat kan beschadigd raken als het niet correct wordt opgeslagen of getransporteerd.

De informatie m.b.t. het transport en de opslag van het apparaat opvolgen.

**Transport**

Het apparaat is voorzien van transportrollen voor een eenvoudig transport.

**Vóór** elk transport de volgende instructies opvolgen:

- Schakel het apparaat uit.
- De remmen van de rollen loszetten.
- De netstekker van het netsnoer uit het stopcontact trekken door de stekker vast te pakken.
- Gebruik het netsnoer niet als trektouw.
- Laat het apparaat voldoende afkoelen.

**Opslag**

**Vóór** elke opslag de volgende aanwijzingen opvolgen:

- De netstekker van het netsnoer uit het stopcontact trekken door de stekker vast te pakken.
- Laat het apparaat voldoende afkoelen.

Zorg voor de volgende opslagcondities als het apparaat niet wordt gebruikt:

- Het apparaat droog en tegen vocht en hitte beschermd opslaan.
- Het apparaat rechtopstaand opslaan op een locatie die beschermd is tegen stof en direct zonlicht.
- Bescherm het apparaat indien nodig met een hoes tegen binnendringen van stof.
- Plaats geen andere apparaten of voorwerpen op het apparaat, zodat beschadigingen aan het apparaat worden voorkomen.
- Verwijder de batterijen uit de afstandsbediening.

## Montage en in gebruik nemen

### Leveromvang

- 1 x convector
- 1 x afstandsbediening (zonder batterijen)
- 2 x opstelvoet
- 7 x bout (voor opstelvoeten)
- 1 x handleiding

### Apparaat uitpakken

1. Open de doos en het apparaat hieruit halen.
2. Verwijder de verpakking volledig van het apparaat.
3. Het netsnoer volledig afwikkelen. Controleer of het netsnoer niet is beschadigd en beschadig het niet bij het afwikkelen.

### Montage



#### Waarschuwing voor elektrische spanning

Letselgevaar door verkeerde montage!  
Voor de montage kunnen er nationale voorschriften zijn, vooral voor natte ruimten. Wij adviseren de montage door een elektromonteur te laten uitvoeren.

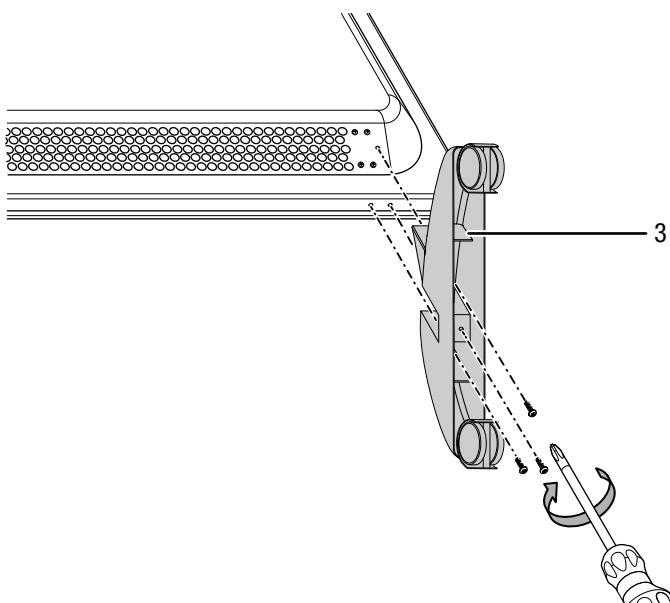


#### Waarschuwing

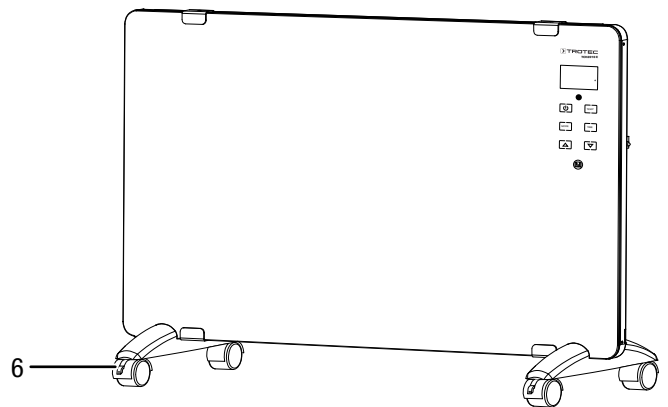
Brandgevaar door verkeerd installeren!  
Er bestaat brandgevaar, als de vereiste minimale afstanden niet worden aangehouden.  
De paragraaf installeren in het hoofdstuk montage en in gebruik nemen opvolgen en de technische gegevens in het hoofdstuk technische bijlagen aanhouden.

### Montage opstelvoeten met rollen

1. Leg het apparaat met het glasvlak naar onder op een tafel of op het karton van de verpakking.
2. De beide opstelvoeten (3) elk met 3 bouten vastschroeven.



3. Controleer of de opstelvoeten (3) stevig vastzitten.
4. Plaats het apparaat rechtop en stabiel.
5. Indien nodig de parkeerremmen (6) vastzetten, door de hendel naar beneden te drukken.



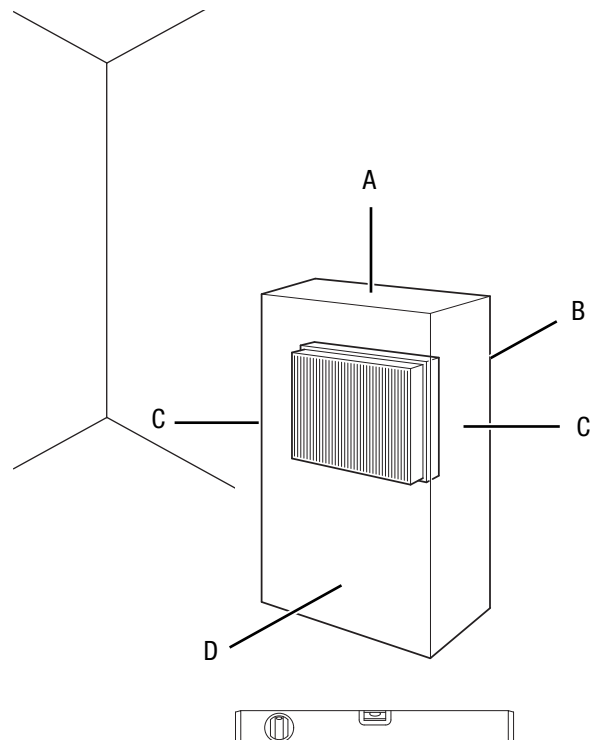
### In gebruik nemen



#### Info

Bij het voor het eerst in gebruik nemen of na langere stilstand, kan geurvorming ontstaan.

Houd bij het opstellen van het apparaat rekening met de minimale afstanden t.o.v. wanden en objecten, volgens het de hoofdstuk technische bijlage.



- Controleer voordat het apparaat in gebruik wordt genomen steeds de toestand van het netsnoer. Neem bij twijfel aan de probleemloze toestand hiervan telefonisch contact op met de klantendienst.
- Plaats het apparaat rechtop en stabiel.

- Voorkom struikelgevaar bij het leggen van het netsnoer, resp. andere elektrische snoeren, vooral bij het opstellen van het apparaat middenin een ruimte. Gebruik snoerbruggen.
- Zorg dat verlengsnoeren volledig zijn uit-/afgerold.
- Zorg dat gordijnen of andere objecten de luchtstroom niet hinderen.
- Plaats het apparaat niet direct onder een wandcontactdoos.
- Zorg het apparaat niet met vochtigheid, resp. water in aanraking kan komen.

**Batterijen plaatsen in de afstandsbediening**



**Waarschuwing voor elektrische spanning**

Het batterijvak niet aanraken met vochtige of natte handen.

**Let op**

Gebruik het apparaat niet met oplaadbare batterijen! Bij het in gebruik nemen de technische gegevens opvolgen.

1. Op het bovenste deel, aan de achterzijde van de afstandsbediening, drukken en het batterijdeksel van de afstandsbediening trekken.
2. Twee batterijen met de polen op de juiste plaats in het batterijvak plaatsen.
3. De afdekking weer op de afstandsbediening schuiven.

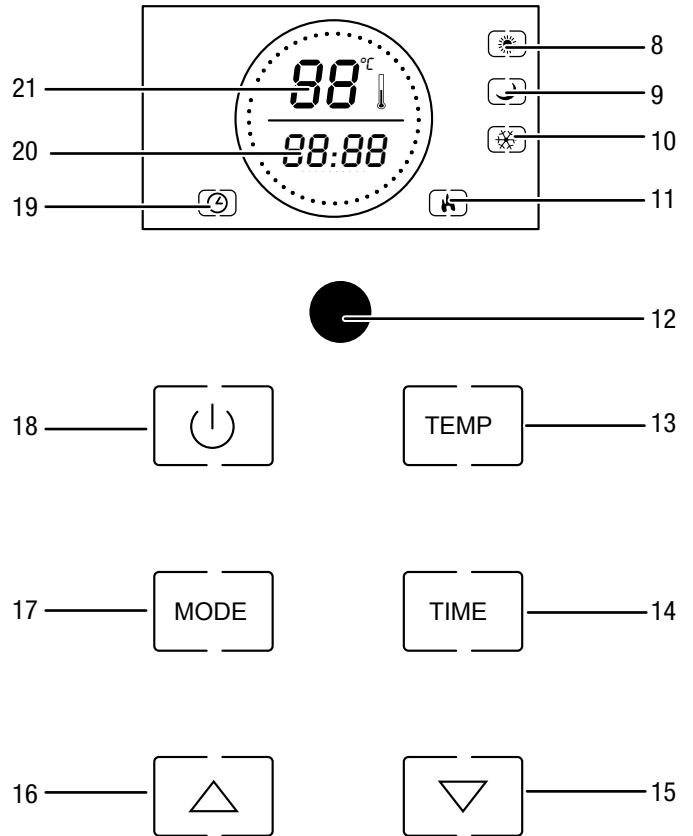
**Netsnoer aansluiten**

- Steek de netstekker in een volgens de voorschriften afgezekerd stopcontact.
- Zorg dat het netsnoer achter het apparaat langs wordt geleid. Het netsnoer nooit voor het apparaat langs leiden!

**Bediening**




- Vermijd open deuren en ramen.

**Bedieningspaneel**



Nr.	Aanduiding	Betekenis
8	Indicatie <i>Verwarmingsmodus comfort</i>	Wordt bij geactiveerde <i>Verwarmingsmodus comfort</i> weergegeven met een zwart kader
9	Indicatie <i>Verwarmingsmodus sparen</i>	Wordt bij geactiveerde <i>Verwarmingsmodus sparen</i> weergegeven met een zwart kader
10	Indicatie <i>Verwarmingsmodus vorstbescherming</i>	Wordt bij geactiveerde <i>Verwarmingsmodus vorstbescherming</i> weergegeven met een zwart kader
11	Indicatie <i>Verwarming</i>	Wordt bij geactiveerde verwarming weergegeven met een zwart kader
12	Infrarood-ontvanger	Signaalontvangst van de afstandsbediening
13	Toets <i>TEMP</i>	Gewenste ruimtetemperatuur instellen
14	Toets <i>TIME</i>	Timer-functie in- en uitschakelen (1 min tot 24 uur): 1 tot 23 h in stappen van 1 uur, 1 tot 59 min in stappen van 1 minuut



Nr.	Aanduiding	Betekenis
15	Toets <i>Waarde verlagen</i>	Gewenste ruimtetemperatuur (5 °C tot 50 °C), resp. aantal uren en minuten bij timer (1 min tot 24 uur) instellen
16	Toets <i>Waarde verhogen</i>	
17	Toets <i>MODE</i>	Bedrijfsmodus kiezen:  = <i>Verwarmingsmodus comfort</i>  = <i>Verwarmingsmodus sparen</i>  = <i>Verwarmingsmodus vorstbescherming</i>
18	Toets <i>Aan / Standby</i>	Apparaat inschakelen of omschakelen naar de standby-modus
19	Indicatie <i>Timer</i>	Knippert bij geactiveerde timer
20	Weergave <i>Uren / minuten</i>	Weergave van uren en minuten tijdens het programmeren van de timer Weergave van de resterende looptijd van de timer
21	Weergave <i>Temperatuur</i>	Weergave van de actuele ruimtetemperatuur tijdens bedrijf Weergave van de gewenste ruimtetemperatuur tijdens het instellen van de temperatuur



### Info

Het display heeft een blauwe achtergrondverlichting. De achtergrondverlichting wordt ingeschakeld, zodra op een van de toetsen op het bedieningspaneel wordt gedrukt. Na ca. 30 seconden zonder invoer, schakelt de achtergrondverlichting weer uit.

### Apparaat inschakelen

Nadat het apparaat, zoals in het hoofdstuk montage en in gebruik nemen is beschreven, klaar voor gebruik is opgesteld kan het worden ingeschakeld.

- De aan-/uit-schakelaar (5) naar de stand **I** schakelen.
  - ⇒ Een akoestisch signaal klinkt.
  - ⇒ Het apparaat is nu in de standby-modus.
- Druk op de toets *Aan / Standby* (18).
  - ⇒ Het apparaat start in de *Verwarmingsmodus vorstbescherming*.
  - ⇒ De indicatie *Verwarmingsmodus vorstbescherming* (10) wordt weergegeven met een knipperend zwart kader.



### Info

Het apparaat zal tijdens standby-bedrijf de ingestelde ruimtetemperatuur onthouden.

### Bedrijfsmodi instellen

#### Modus

In de verwarmingsmodus kunnen de volgende verwarmingsmodi worden gekozen:

- *Verwarmingsmodus comfort* (verwarmingsvermogen 2000 W)
- *Verwarmingsmodus sparen* (verwarmingsvermogen 1000 W)
- *Verwarmingsmodus vorstbescherming*

- Druk op de toets *MODE* (17), tot de gewenste verwarmingsmodus is gekozen.

⇒ De gekozen modus en de indicatie *Verwarming* (11) worden met een zwart kader weergegeven op het display.

#### **Verwarmingsmodus comfort**

Het apparaat werkt met een verwarmingsvermogen van 2000 W, tot het bereiken van de gewenste ruimtetemperatuur. Bij het bereiken van de gewenste ruimtetemperatuur, verlaagt het apparaat het verwarmingsvermogen naar 1000 W. De indicatie *Verwarmingsmodus comfort* (8) wordt nog steeds weergegeven.

Komt de gemeten ruimtetemperatuur 2 °C boven de gewenste ruimtetemperatuur, schakelt de verwarming uit.

De indicatie *Verwarming* (11) wordt niet meer in een kader weergegeven.

Komt de gemeten ruimtetemperatuur 2 °C onder de gewenste ruimtetemperatuur, schakelt de verwarming weer naar de *Verwarmingsmodus comfort*.

#### **Verwarmingsmodus sparen**

Het apparaat werkt met een verwarmingsvermogen van 1000 W, tot de gemeten ruimtetemperatuur de gewenste ruimtetemperatuur bereikt. Daarna schakelt de verwarming uit.

De indicatie *Verwarming* (11) wordt niet meer in een kader weergegeven.

Komt de gemeten ruimtetemperatuur 2 °C onder de gewenste ruimtetemperatuur, schakelt de verwarming weer naar de *Verwarmingsmodus sparen*.

#### **Verwarmingsmodus vorstbescherming**

In de *Verwarmingsmodus vorstbescherming* verwarmt het apparaat automatisch, als de ruimtetemperatuur onder 5 °C ligt. Deze temperatuur kan niet worden gewijzigd.

### Gewenste ruimtetemperatuur instellen

De door de temperatuursensor (5) gemeten ruimtetemperatuur, wordt in de weergave *Temperatuur* (21) weergegeven. U kunt op ieder moment de gewenste ruimtetemperatuur instellen.

De ruimtetemperatuur is vooringesteld op 35 °C.

1. Druk op de toets *TEMP* (13).
  - ⇒ De indicatie *Temperatuur* (21) knippert.
  - ⇒ De gewenste ruimtetemperatuur wordt weergegeven.
2. Druk op de pijltoetsen *Waarde verhogen* (16) of *Waarde verlagen* (15), om de gewenste ruimtetemperatuur in te stellen. Het instelbereik ligt tussen 5 °C en 50 °C in stappen van 1°.
  - ⇒ De gewenste ruimtetemperatuur wordt opgeslagen en ca. 5 seconden in de weergave *Temperatuur* (21) weergegeven, daarna wordt de actuele ruimtetemperatuur weer weergegeven.



#### Info

De gewenste ruimtetemperatuur moet hoger zijn dan de actuele ruimtetemperatuur.

### Timer instellen

De timer heeft het volgende werkingsprincipe:

- Automatisch uitschakelen na een vooringesteld aantal uren.

Het aantal uren kan tussen 1 minuut en 24 uur liggen en in stappen van 1 min worden ingesteld.

#### Let op

Het apparaat mag niet onbewaakt in een vrij toegankelijke ruimte worden gebruikt, als de timer actief is.

### Automatisch uitschakelen

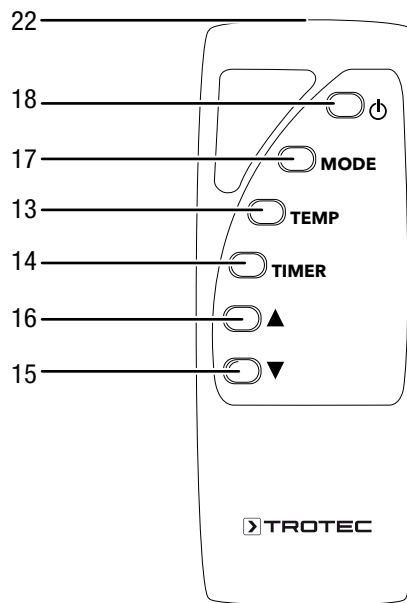
- ✓ Het apparaat is ingeschakeld.
1. Druk op de toets *TIME* (14).
  2. Kies met de pijltoetsen (15 of 16) het gewenste aantal uren. Het waardenbereik ligt tussen 1 en 23.
    - ⇒ Het aantal uren wordt knipperend in de weergave *Uren / minuten* (19) weergegeven.
  3. Druk op de toets *TIME* (14).
  4. Kies met de pijltoetsen (15 of 16) het gewenste aantal minuten. Het waardenbereik ligt tussen 1 en 59.
    - ⇒ Het aantal minuten wordt knipperend in de weergave *Uren / minuten* (20) weergegeven.
  5. Druk op de toets *TIME* (14).
    - ⇒ De gewenste tijd voor het automatisch uitschakelen is opgeslagen.
    - ⇒ De indicatie timer *Timer* (19) knippert.
    - ⇒ De tijd tot het uitschakelen wordt in de weergave *Uren / minuten* (20) weergegeven en afgeteld.
    - ⇒ Het apparaat wordt dan naar de standby-modus geschakeld.

Aanwijzingen bij automatisch uitschakelen:

- Het handmatig uitschakelen van het apparaat deactiveert het automatisch uitschakelen.
- Bij het kiezen van het aantal uren en minuten 0, is de timer uitgeschakeld.

### Afstandsbediening

Alle instellingen van het apparaat kunnen via de meegeleverde afstandsbediening worden uitgevoerd.



Nr.	Aanduiding	Betekenis
13	Toets <i>TEMP</i>	Gewenste ruimtetemperatuur instellen
14	Toets <i>TIME</i>	Timer-functie in- en uitschakelen (1 min tot 24 uur): 1 tot 23 h in stappen van 1 uur, 1 tot 59 min in stappen van 1 minuut
15	Toets <i>Waarde verlagen</i>	Gewenste ruimtetemperatuur (5 °C tot 50 °C), resp. aantal uren en minuten bij timer (1 min tot 24 uur) instellen
16	Toets <i>Waarde verhogen</i>	
17	Toets <i>MODE</i>	Bedrijfsmodus kiezen: <i>Verwarmingsmodus comfort</i> <i>Verwarmingsmodus sparen</i> <i>Verwarmingsmodus vorstbescherming</i>
18	Toets <i>Aan / Standby</i>	Apparaat inschakelen of omschakelen naar de standby-modus
22	Zender	Stuurt signalen naar het apparaat

## Buiten gebruik stellen



### Waarschuwing voor elektrische spanning

Raak de netstekker niet aan met vochtige of natte handen.

1. Het apparaat uitschakelen.
2. De netstekker van het netsnoer uit het stopcontact trekken door het vastpakken van de netstekker.
3. Laat het apparaat voldoende afkoelen.
4. Reinig het apparaat volgens het hoofdstuk onderhoud.
5. Het apparaat opslaan volgens het hoofdstuk opslag.

## Defecten en storingen



### Waarschuwing voor elektrische spanning

**Werkzaamheden waarvoor het openen van het apparaat noodzakelijk is, mogen uitsluitend door geautoriseerde vakbedrijven of door de fabrikant worden uitgevoerd.**

#### Let op

Wacht na alle onderhouds- en reparatiewerkzaamheden minimaal 3 minuten. Schakel het apparaat daarna weer in.

Het apparaat is tijdens de productie meerdere keren op een goede werking getest. Mochten er desondanks storingen ontstaan, controleer het apparaat dan op basis van de volgende lijst.

#### Het apparaat start niet:

- Controleer de netaansluiting.
- Controleer de afzekering van de gebouwinstallatie.

#### Het apparaat is ingeschakeld, maar het verwarmt niet:

- Controleer de ruimtetemperatuur. De ruimtethermostaat heeft mogelijk uitgeschakeld, omdat de gewenste ruimtetemperatuur is bereikt.
- Controleer of de oververhittingsbeveiliging is geactiveerd (zie het hoofdstuk veiligheid).
- De verwarmingsweerstand kan doorgebrand zijn. Laat een defecte verwarmingsweerstand vervangen door een elektrotechnisch vakbedrijf.
- De ruimtethermostaat kan defect zijn. Laat een defecte ruimtethermostaat vervangen door een elektrotechnisch vakbedrijf.

#### De luchtstroom is gereduceerd:

- Controleer de luchtinlaat en -uitlaat. De luchtinlaat en -uitlaat moeten vrij zijn. Verwijder eventuele vervuilingen. De minimale afstanden t.o.v. wanden en objecten volgens de technische gegevens aanhouden.

## Het apparaat reageert niet op de infrarood-afstandsbediening:

- Controleer of de afstand van de afstandsbediening t.o.v. het apparaat te groot is en verklein de afstand, indien noodzakelijk.
- Zorg dat er geen hindernissen, zoals meubels of muren, zijn tussen apparaat en afstandsbediening. Zorg voor zichtcontact tussen apparaat en afstandsbediening.
- Controleer de laadtoestand van de batterijen en vervang ze, indien noodzakelijk.
- Controleer of de polen van de batterijen in de juiste richting liggen als de batterijen net zijn vervangen.

## Werkt het apparaat na deze controles nog niet probleemloos:

Neem contact op met de klantendienst. Het apparaat indien nodig voor reparatie naar een geautoriseerd elektrotechnisch vakbedrijf of naar de fabrikant brengen.

## Onderhoud

### Werkzaamheden voor aanvang van het onderhoud



#### Waarschuwing voor elektrische spanning

Raak de netstekker niet aan met vochtige of natte handen.

- Schakel het apparaat uit.
- De netstekker van het netsnoer uit het stopcontact trekken door de stekker vast te pakken.
- Laat het apparaat volledig afkoelen.



#### Waarschuwing voor elektrische spanning

**Werkzaamheden waarvoor het openen van het apparaat noodzakelijk is, mogen uitsluitend door geautoriseerde vakbedrijven of door de fabrikant worden uitgevoerd.**

### Behuizing reinigen



#### Waarschuwing voor elektrische spanning

Dompel het apparaat nooit onder in water!

Reinig de behuizing met een vochtige, zachte en pluisvrije doek. Zorg dat er geen vocht in de behuizing komt. Zorg dat elektrische onderdelen niet in contact komen met vocht. Gebruik geen agressieve reinigingsmiddelen, zoals reinigingssprays, oplosmiddelen, alcoholhoudende reinigingsmiddelen of schuurmiddelen voor het bevochtigen van de doek.

De behuizing na het reinigen droogvegen.

## Technische bijlagen

### Technische gegevens

Parameter	Waarde	
Model	TCH 2010 E	TCH 2011 E
Kleur van behuizing	wit	zwart
Verwarmings- vermogen	1000 – 2000 W	1000–2000 W
Instelbereik	5 °C tot 50 °C	5 °C tot 50 °C
Netaansluiting	220–240 V / 50–60 Hz	220–240 V / 50–60 Hz
Opgenomen vermogen	2000 W	2000 W
Nominale stroomopname	8,7 A	8,7 A
Beschermingsgraad	IP24	IP24
Kabellengte	1,5 m	1,5 m
Stekkertype	CEE 7/7	CEE 7/7
Afmetingen (diepte x breedte x hoogte)	80 x 840 x 470 mm	80 x 840 x 470 mm
Minimale afstand t.o.v. wanden en objecten	A: boven: 100 cm B: achter: 50 cm C: zijkant: 50 cm D: voor: 50 cm	100 cm 50 cm 50 cm 50 cm
Gewicht	8 kg	8 kg
Batterijen afstandsbediening	2 x AAA/1,5V	2 x AAA/1,5V

Noodzakelijke gegevens van elektrische apparaten voor lokale ruimteverwarming

Parameter	Waarde / gegevens	
	TCH 2010 E	TCH 2011 E
<b>Model</b>	TCH 2010 E	TCH 2011 E
<b>Verwarmingsvermogen</b>		
Nominaal verwarmingsvermogen $P_{nom}$	2 kW	2 kW
Minimaal verwarmingsvermogen (richtwaarde) $P_{min}$	1 kW	1 kW
Maximaal continu verwarmingsvermogen $P_{max,c}$	2 kW	2 kW
<b>Extern stroomverbruik</b>		
Bij nominaal verwarmingsvermogen $e_{l,max}$	N.v.t.	N.v.t.
Bij minimaal verwarmingsvermogen $e_{l,min}$	N.v.t.	N.v.t.
In de standby-toestand $e_{l,sb}$	0,00096 kW	0,00096 kW
<b>Type regeling van de warmtetoevoer</b>		
Handmatige regeling van de warmtetoevoer, met geïntegreerde thermostaat	N.v.t.	N.v.t.
Handmatige regeling van de warmtetoevoer, met ruimte- en/of buitentemperatuurfeedback	N.v.t.	N.v.t.
Elektronische regeling van de warmtetoevoer, met ruimte- en/of buitentemperatuurfeedback	N.v.t.	N.v.t.
Warmtetoevoer via een hulpventilator	N.v.t.	N.v.t.
<b>Type verwarming/ruimtetemperatuurregeling</b>		
Eén verwarmingsniveau, geen ruimtetemperatuurregeling	NEE	NEE
Twee of meer handmatig in te stellen niveaus, geen ruimtetemperatuurregeling	NEE	NEE
Met ruimtetemperatuurregeling door mechanische thermostaat	NEE	NEE
Met elektronische ruimtetemperatuurregeling	NEE	NEE
Elektronische regeling van de ruimtetemperatuur plus dagtijdschakelaar	JA	JA
Elektronische regeling van de ruimtetemperatuur plus weektijdschakelaar	NEE	NEE
<b>Andere regelopties</b>		
Ruimtetemperatuurregeling, met aanwezigheidsdetectie	NEE	NEE
Ruimtetemperatuurregeling, met detectie van open ramen	NEE	NEE
Met optie afstandsbediening	JA	JA
Met adaptieve regeling van de verwarmingsstart	NEE	NEE
Met bedrijfstijdbegrenzing	JA	JA
Met black-bulbsensor	NEE	NEE
Contactgegevens	Trotec GmbH Grebener Straße 7 D-52525 Heinsberg	

N.v.t.: Niet van toepassing

## Recycling

De verpakkingsmaterialen altijd milieubewust en volgens de geldende lokale recyclingvoorschriften recyclen.



■ Het symbool met een doorgestreepte vuilnisbak op een elektrisch of elektronisch apparaat is afkomstig uit de richtlijn 2012/19/EU. Het geeft aan dat dit apparaat aan het eind van de levensduur niet mag worden weggegooid met het huishoudelijk afval. Voor kosteloze retournering zijn er inzamelpunten voor oude elektrische en elektronische apparaten beschikbaar bij u in de buurt. De adressen kunt u opvragen bij uw gemeente. Voor veel EU-landen kunt u zich via de website <https://hub.trotec.com/?id=45090> informeren over andere retourmogelijkheden. Anders graag contact opnemen met een in uw land goedgekeurd recyclingbedrijf voor afgedankte apparaten.

Door het gescheiden inzamelen van oude elektrische en elektronische apparaten worden recycling, materiaalhergebruik, resp. andere vormen van hergebruik van oude apparaten mogelijk gemaakt. Ook worden zo negatieve gevolgen bij het recyclen van de mogelijk in de apparaten opgenomen gevaarlijke stoffen voor het milieu en voor de menselijke gezondheid voorkomen.



Batterijen en accu's horen niet in het huisvuil, maar moeten in de Europese Unie – volgens Richtlijn 2006/66/EG VAN HET EUROPEES PARLEMENT EN DE RAAD van 6 september 2006 betreffende afgedankte batterijen en accu's – vakkundig worden gerecycled. De batterijen en accu's graag recyclen volgens de geldende wettelijke bepalingen.

Trotec GmbH

Grebbener Str. 7  
D-52525 Heinsberg

☎ +49 2452 962-400

☎ +49 2452 962-200

✉ [info@trotec.com](mailto:info@trotec.com)

[www.trotec.com](http://www.trotec.com)