

TCH 2010 E / TCH 2011 E

TR

TALİMATLAR
CAM KONVEKTÖR



TR Bu ürün, sadece iyi izole edilmiş mekânlar veya ara sıra kullanım için uygundur.

 TROTEC

İçindekiler

Bu kılavuzu kullanma hakkında notlar.....	2
Cihazın kullanım ömrü ve garanti süresi.....	2
Kullanım hatalarına ilişkin bilgiler – Güvenlik	3
Cihaz fonksiyonlarıyla ilgili tanıtıcı ve temel bilgiler	5
Taşıma ve nakliye sırasında dikkat edilecek hususlar	6
Bağlantı veya montaj.....	7
Kullanım	9
Cihazın enerji tüketimi açısından verimli kullanımına ilişkin bilgiler	11
Hatalar ve arızalar	12
Kullanıcının kendi yapabileceği bakım, onarım veya ürünün temizliğine ilişkin bilgiler	12
Bakım, onarım ve kullanımda uyulması gereken kurallar	12
Teknik ek	13
Üretici ve ithalatçı firmanın unvanı, adres ve telefon numarası	15
Servis istasyonları	15
Kullanım sırasında insan veya çevre sağlığına tehlikeli veya zararlı olabilecek durumlara ilişkin uyarılar	15

Bu kılavuzu kullanma hakkında notlar

Semboller



Elektrik gerilimine karşı uyarı

Bu sembol, elektrik gerilimi nedeniyle insanların hayatına ve sağlığına yönelik oluşan tehlikelere karşı uyarıda bulunur.



Sıcak yüzeye karşı uyarı

Bu sembol, sıcak yüzeyler nedeniyle insanların hayatına ve sağlığına yönelik oluşan tehlikelere karşı uyarıda bulunur.



Uyarı

Sinyal sözcüğü, önlenmediği takdirde ölüm veya ağır bir yaralanmaya neden olabilecek orta risk derecesindeki bir tehlikeyi tanımlar.



Dikkat

Sinyal sözcüğü, önlenmediği takdirde hafif veya orta bir yaralanmaya neden olabilecek düşük risk derecesindeki bir tehlikeyi tanımlar.

Not

Sinyal sözcüğü, önemli bilgilere işaret eder (örn. maddi hasarlar), fakat tehlikelere işaret etmez.



Bilgi

Bu sembolün bulunduğu notlar, çalışmalarınızı hızlı ve güvenli şekilde yapmanız konusunda size yardımcı olur.



Kılavuza dikkat ediniz

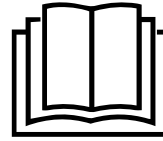
Bu sembolün bulunduğu notlar, kılavuza dikkat edilmesi gerektiği konusunda sizi uyarır.

Bu kılavuzun ve AB uygunluk beyanının güncel sürümünü aşağıdaki linkten indiriniz:

TCH 2010 E



<https://hub.trotec.com/?id=41233>



TCH 2011 E



<https://hub.trotec.com/?id=41234>

Cihazın kullanım ömrü ve garanti süresi

Aşağıdaki bilgiler sadece Türkiye için geçerlidir:

Ticari müşteriler için garanti süresi bir yıldır. Özel müşteriler için garanti süresi iki yıldır.

Kullanım hatalarına ilişkin bilgiler – Güvenlik

Bu kılavuzu, cihazı çalıştırmadan/kullanmadan önce dikkatlice okuyunuz ve kılavuzu her zaman kurulum yerinin hemen yakınında veya cihazın üzerinde bulundurunuz.



Uyarı

Tüm güvenlik uyarılarını ve talimatları okuyunuz.

Güvenlik uyarılarına ve talimatlara uymanın ihmal edilmesi, elektrik çarpmasına, yangına ve/veya ağır yaralanmalara neden olabilir.

Daha sonra bakmak için tüm güvenlik uyarılarını ve talimatları saklayınız.

Bu cihaz, gözetim altında veya cihazın güvenli kullanımı hakkında eğitilmiş ve bu nedenle oluşacak tehlikeleri anlamış olmaları durumunda 8 yaşın üstündeki çocuklar ve kısıtlı fiziksel, duyuşal veya mental yeteneklere sahip veya deneyimi ve bilgisi eksik kişiler tarafından kullanılabilir.

Çocuklar cihazla oynamamalıdır. Temizlik ve kullanıcı bakımı, gözetim altında olmayan çocuklar tarafından yapılmamalıdır.



Uyarı

Sürekli olarak denetlenmedikleri sürece 3 yaşın altındaki çocuklar cihazdan uzak tutulmalıdır. 3 yaşından büyük ve 8 yaşından küçük çocuklar, cihazın kendi normal kullanım konumuna yerleştirilmiş veya takılmış olması koşuluyla, gözetim altında olmaları veya cihazın güvenli kullanımı hakkında eğitim almış ve bu nedenle oluşan tehlikeleri anlamış olmaları durumunda cihazı sadece açabilir ve kapatabilir. 3 yaşından büyük ve 8 yaşından küçük çocuklar, fişi prize takamaz, cihazı ayarlayamaz, cihazı temizleyemez ve / veya kullanıcıların yapması gereken bakımı yapamaz.



Uyarı

Odada, odayı kendi kendilerine terk edemeyen ve sürekli gözetim altında olmayan kişiler varsa, cihazı küçük mekânlarda kullanmayınız.

- Cihazı patlama tehlikesi altındaki mekânlarda veya bölgelerde çalıştırmayınız ve bu tür yerlere yerleştirmeyiniz.
- Cihazı, agresif atmosferlerde çalıştırmayınız.
- Cihazı dik konumda ve durma güvenliği sağlanmış şekilde yatay ve sağlam bir yüzeye yerleştiriniz.
- Nemli temizlikten sonra cihazı kurutunuz. Cihazı ıslak durumda çalıştırmayınız.
- Cihazı elleriniz nemli veya ıslakken çalıştırmayınız veya kullanmayınız.
- Cihazı doğrudan su püskürmesine maruz bırakmayınız.

- Cihazın içine asla herhangi bir nesne veya uzuvlarınızı sokmayınız.
- Çalışma sırasında cihazın üzerini örtmeyiniz.
- Cihazın üzerindeki güvenlik işaretlerini, çıkartmaları ve etiketleri çıkarmayınız. Tüm güvenlik işaretleri, çıkartmalar ve etiketlerin okunur durumda olmasını sağlayınız.
- Cihazın üzerine oturmayınız.
- Cihaz bir oyuncak değildir. Çocukları ve hayvanları uzak tutunuz.
- Cihazın her kullanımından önce cihazın aksesuarlarını ve bağlantı parçalarını olası hasarlar açısından kontrol ediniz. Arızalı cihazları ve cihaz parçalarını kullanmayınız.
- Cihazın dışında bulunan tüm elektrik kablolarının hasar görmeye karşı (örn. hayvanlar nedeniyle) korunduğundan emin olunuz. Elektrik kabloları veya şebeke bağlantısında hasar varken cihazı kesinlikle kullanmayınız!
- Şebeke bağlantısı, Teknik Ek bölümündeki bilgilere uygun olmalıdır.
- Elektrik fişini düzgün bir şekilde topraklanmış prize takınız.
- Elektrik kablosu için kullanılacak uzatma kablolarını; cihazın bağlantı gücünü, kablo uzunluğunu ve kullanım amacını göz önünde bulundurarak seçiniz. Uzatma kablosunu tamamen açınız. Aşırı elektrik yükü oluşmasına izin vermeyiniz.
- Cihazdaki bakım, temizlik veya onarım çalışmalarından önce, elektrik fişinin tutarak elektrik kablosunu prizden çekiniz.
- Cihazı kullanmadığınız zamanlarda, cihazı kapatınız ve elektrik kablosunu prizden çıkartınız.
- Cihazın kurulumu sırasında, teknik bilgiler uyarınca duvarlarla ve nesnelere arasında bırakılacak minimum mesafeye ve depolama ve çalışma koşullarına dikkat ediniz (Teknik ek bölümü).
- Cihazın hava girişi ve hava çıkışı ve örn. tekstil ürünleri, perdeler, yataklar ve koltuklar gibi yanıcı tüm maddeler arasında en az 1 metrelik bir emniyet mesafesi bırakınız.
- Hava girişi ve hava çıkışının açık olduğundan emin olunuz.
- Emme tarafında hiçbir zaman kir ve gevşek nesnelere bulunmadığından emin olunuz.
- Cihazı yanıcı bir zemin üzerine yerleştirmeyiniz.
- Sadece orijinal yedek parçalar kullanınız, aksi takdirde cihazın düzgün ve güvenliğe uygun şekilde çalışması garanti edilmez.
- Taşıma ve/veya bakım çalışmalarından önce cihazı soğumaya bırakınız.
- Düşürülmüşse veya gözle görülür hasar belirtileri varsa cihazı kullanmayı bırakınız.
- AAA pil tipini kullanınız.
- Uzaktan kumandaya şarj edilebilir pil takmayınız.

- Şarj edilemeyen pilleri kesinlikle şarj etmeyiniz.
- Çeşitli pil tipleri ve yeni ve kullanılmış piller birlikte kullanılmamalıdır.
- Pilleri, kutuplarına uygun şekilde pil bölmesine yerleştiriniz.
- Boşalmış pilleri çıkartınız. Piller, çevre açısından tehlikeli maddeler içerir. Pilleri, ulusal yasalara uygun şekilde tasfiye ediniz (bkz. Tasfiye bölümü).
- Cihazı uzun süre kullanmayacaksınız uzaktan kumandadaki pilleri çıkartınız.
- Pil bölmesindeki besleme klemenslerine kesinlikle kısa devre yapmayınız!
- Pilleri yutmayınız! Bir pilin yutulması, 2 saat içinde ağır iç yanıklara neden olabilir! Yanıklar, ölüme neden olabilir!
- Bir pili yuttuğunuza veya pilin başka yollarla vücudunuza girdiğine inanıyorsanız hemen bir doktora gidiniz!
- Yeni ve kullanılmış pilleri ve açık pil bölmesini çocuklardan uzak tutunuz.
- Pil bölmesi güvenli şekilde kapanmazsa, cihazı uzaktan kumandayla kullanmayınız.

Usulüne uygun kullanım

Cihaz, sadece iyi izole edilmiş mekânlar veya ara sıra kullanım için uygundur.

Cihaz, kapalı mekanların ısıtılması ve havalandırılması için kullanılır. Cihaz, bireysel kullanım için tasarlanmıştır ve ticari kullanım için uygun değildir. Cihazın ek ısıtma cihazı olarak kullanılması uygundur. Cihaz, sadece zemine kurulum için öngörülmüştür.

Usulüne uygun kullanımın dışındaki bir kullanım, hatalı kullanım olarak kabul edilir.

Makul şekilde öngörülebilir hatalı kullanım

- Cihazı ıslak ya da suyla kaplı bir zemin üzerine yerleştirmeyiniz.
- Cihazın üzerine örn. ıslak elbiseler gibi nesnelere koymayınız.
- Cihazı benzin, solvent, boya veya kolay tutuşabilen diğer buharların yakınında veya bu tür maddelerin saklandığı odalarda kullanmayınız.
- Cihazı açık havada kullanmayınız.
- Cihazı araçları ısıtmak için kullanmayınız.
- Bu ısıtma cihazını yüzme havuzları, banyo küvetleri ve duşların yakınında kullanmayınız.
- Cihazı kesinlikle suya batırmayınız.
- Cihazda kendi başınıza yapılan yapısal değişiklikler ve ekleme veya tadilat işlemleri yapmayınız.


Personelin niteliği

Bu cihazı kullanan kişiler:

- Nemli ortamlarda elektrikli cihazlarla çalışırken ortaya çıkabilecek tehlikeleri bilmeli.
- Başta Kullanım hatalarına ilişkin bilgiler – Güvenlik bölümü olmak üzere kılavuzu anlamış olmalıdır.

Dış gövdenin açılmasını gerektiren bakım çalışmaları, sadece uzman elektrik servisleri veya üretici tarafından gerçekleştirilmelidir.

Cihazın üzerindeki semboller

Semboller	Anlamı
	Cihazdaki sembol, cihazın üzerine veya hemen önüne nesnelere (örn. mendil, giysi, vb.) asılmaması gerektiğini belirtir. Aşırı ısınmayı önlemek için, ısıtma cihazının üzeri örtülmemelidir!

Kalan tehlikeler



Elektrik gerilimine karşı uyarı

Elektrikli parçalar üzerindeki çalışmalar sadece yetkili bir uzman şirket tarafından gerçekleştirilmelidir!



Elektrik gerilimine karşı uyarı

Cihaz üzerinde gerçekleştirilecek tüm çalışmalardan önce elektrik fişini prizden çıkartınız! Elektrik fişine nemli ya da ıslak elle dokunmayınız. Elektrik fişinden tutarak elektrik kablosunu elektrik prizinden çekiniz.



Sıcak yüzeye karşı uyarı

Bu cihazın parçaları çok sıcak olabilir ve yanıklara neden olabilir. Çevrede çocuklar ve korunmaya ihtiyacı olan diğer kişiler varsa özel dikkat gösteriniz!



Uyarı

Hatalı kullanım durumunda yanma tehlikesi ve elektrik çarpması nedeniyle tehlike bulunmaktadır. Cihazı sadece kullanım amacına uygun şekilde kullanınız!



Uyarı

Eğitimsiz kişiler tarafından amacına veya usulüne uygun olmayan şekilde kullanılması durumunda bu cihaz çeşitli tehlikelere neden olabilir! Personel niteliklerine dikkat ediniz!



Uyarı

Cihaz bir oyuncak değildir ve çocukların eline geçmemelidir.

**Uyarı**

Boğulma tehlikesi!
Ambalaj malzemesini dikkatsizce etrafta bırakmayınız.
Çocuklar için tehlikeli bir oyuncuğa dönüşebilir.

**Uyarı**

Hatalı kurulum durumunda yangın tehlikesi bulunmaktadır.
Cihazı yanıcı bir zemin üzerine yerleştirmeyiniz.
Cihazı uzun tüylü halı zeminler üzerine yerleştirmeyiniz.
Cihazı duvar askı aparatı olmadan çalıştırmayınız.

**Uyarı**

Aşırı ısınma ve yangın tehlikesini önlemek için cihazın üzeri örtülmemelidir!

Acil durumda yapılması gerekenler

1. Cihazı kapatınız.
2. Cihazı elektrik şebekesinden ayırınız: Elektrik fişinden tutarak elektrik kablosunu elektrik prizinden çekiniz.
3. Arızalı bir cihazı tekrar elektrik şebekesine bağlamayınız.

Aşırı ısı termostati

Cihazın aşırı ısınması durumunda (çalışma sıcaklığının aşılması), cihaz devreye giren bir emniyet termostatına sahiptir.

Emniyet termostati devreye girdiyse, cihaz kapanır.

Cihaz yeterli düzeyde soğuyunca ısıtıcı devreye girer.

Aşırı ısınmanın nedenini araştırınız.

Aşırı ısınma durumunda emniyet termostati devreye girmezse, aşırı ısınma sigortası atar. Cihaz komple kapanır. Bu durumda, aşırı ısınma sigortasını değiştirmek için müşteri hizmetleri bölümüne başvurunuz.

Cihaz fonksiyonlarıyla ilgili tanıtıcı ve temel bilgiler**Cihaz açıklaması**

TCH 2010 E / TCH 2011 E özel tasarım cam konvektör, iç mekanlarda sıcak hava üretmek için kullanılır.

Cihaz, elektrikli bir ısıtma elemanı aracılığıyla ısı üretir. Isıtma rezistansı etrafındaki hava ısıtılır. Isınan hava, hava çıkışı üzerinden yukarıya doğru yükselir; böylece, soğuk oda havasının cihazın içeri çekilmesini sağlayan doğal bir emme durumu oluşur.

Cihaz, ısıtıcıyı güncel ve istenen oda sıcaklığına göre ayarlayan entegre bir sıcaklık sensörüne sahiptir.

Emniyet camına entegre edilmiş dokunmatik panel üzerinden, 5 °C ile 50 °C arasında bir hedef sıcaklık değeri ayarlayabilirsiniz.

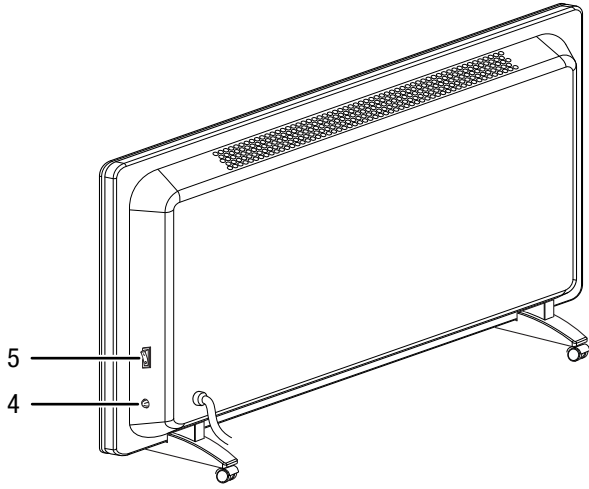
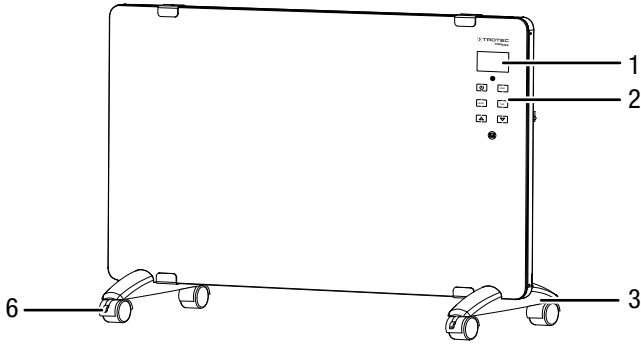
Cihaz ayrıca, tüm fonksiyonlar ve ayarların kontrol edilmesini sağlayan bir uzaktan kumandaya sahiptir.

Cihaz, entegre tekerlekli ayakları sayesinde odanın istenen yerine rahat şekilde yerleştirilebilir. Tekerlekler, cihazın istenmeden kaymasını önleyen bir park frenine sahiptir.

Cihaz, sıçrayan suya karşı bir korumaya sahiptir (IP24).

İki cihaz aynı şekilde çalışır, sadece cihazların renkleri farklıdır: TCH 2010 E cihazı beyaz ve TCH 2011 E cihazı siyah renktedir.

Cihazın görünümü



No.	Tanım
1	Ekran
2	Çalışma paneli
3	Tekerleklerle birlikte ayak
4	Sıcaklık sensörü
5	Açma/Kapatma düğmesi
6	Tekerleklerin park freni

Taşıma ve nakliye sırasında dikkat edilecek hususlar

Not

Düzgün olmayan bir şekilde depolar veya taşırsanız cihaz hasar görebilir.

Cihazın taşınması ve depolanmasıyla ilgili bilgilere dikkat ediniz.

Taşıma

Cihaz, rahatça taşınması için taşıma tekerlekleriyle donatılmıştır.

Her taşıma işleminden **önce** şu uyarılara dikkat ediniz:

- Cihazı kapatınız.
- Makaralardaki frenleri gevşetiniz.
- Elektrik fişinden tutarak elektrik kablosunu elektrik prizinden çekiniz.
- Elektrik kablosunu çekme halatı olarak kullanmayınız.
- Cihazı yeterince soğumaya bırakınız.

Depolama

Her depolama işleminden **önce** şu uyarılara dikkat ediniz:

- Elektrik fişinden tutarak elektrik kablosunu elektrik prizinden çekiniz.
- Cihazı yeterince soğumaya bırakınız.

Cihazı kullanmadığınız zamanlarda aşağıdaki depolama koşullarına uyunuz:

- Cihazı kuru, donmaya ve ısıya karşı korunmuş şekilde depolayınız.
- Cihazı tozdan ve doğrudan güneş ışığından korunan bir yerde dik bir pozisyonda depolayınız.
- Gerekirse, içeri giren toza karşı cihazı bir kılıfla koruyunuz.
- Cihazdaki hasarları önlemek için, cihazın üstüne başka cihazlar veya nesnelere koymayınız.
- Uzaktan kumandadaki pilleri çıkartınız.

Bağlantı veya montaj

Teslimat kapsamı

- 1 x konvektör
- 1 x uzaktan kumanda (piller hariç)
- 2 x ayak
- 7 x cıvata (ayak için)
- 1 x kılavuz

Cihazın ambalajından çıkartılması

1. Kartonu açınız ve cihazı çıkartınız.
2. Ambalajı cihazdan komple çıkartınız.
3. Elektrik kablosunu komple açınız. Elektrik kablosunun zarar görmemiş olmasına dikkat ediniz ve açarken kabloya zarar vermeyiniz.

Montaj



Elektrik gerilimine karşı uyarı

Hatalı montaj nedeniyle yaralanma tehlikesi!
Montaj için, başta ıslak alanlara yönelik olmak üzere yerel veya ulusal yönetmelikler mevcut olabilir. Montajın bir elektrik teknisyenine yaptırılmasını öneriyoruz.

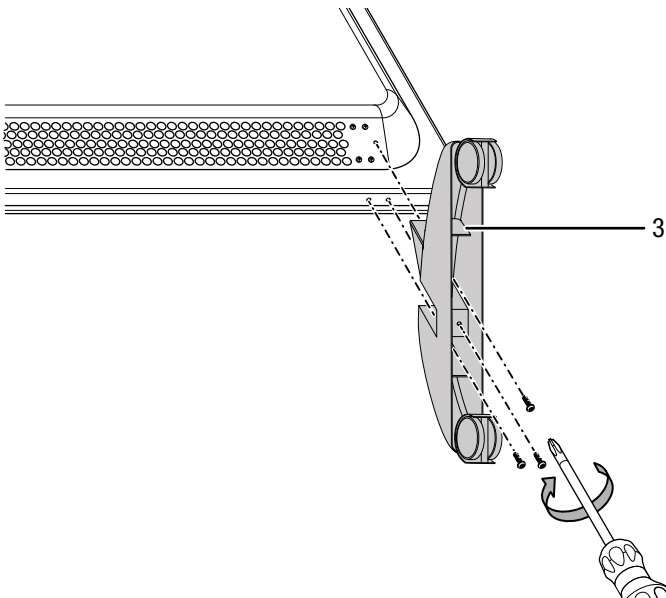


Uyarı

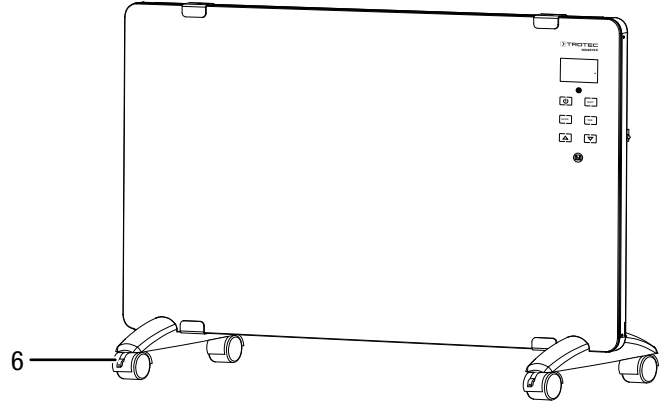
Yanlış kurulum nedeniyle yangın tehlikesi!
Gerekli asgari mesafelere uyulmazsa yangın tehlikesi bulunmaktadır.
Montaj ve Bağlantı veya montaj bölümündeki Kurulum alt bölümüne ve Teknik ek bölümündeki teknik verilere dikkat ediniz.

Tekerlekli ayakların takılması

1. Cihazı, cam yüzey aşağıya bakacak şekilde bir masanın veya ambalaj kartonunun üzerine yerleştiriniz.
2. İki ayağı (3) 3'er cıvatayla vidalayınız.



3. Ayakların (3) sıkıca oturup oturmadığını kontrol ediniz.
4. Cihazı dik ve devrilmeyecek şekilde yerleştiriniz.
5. Gerekirse, kolu aşağı bastırarak park frenlerini (6) sabitleyiniz.



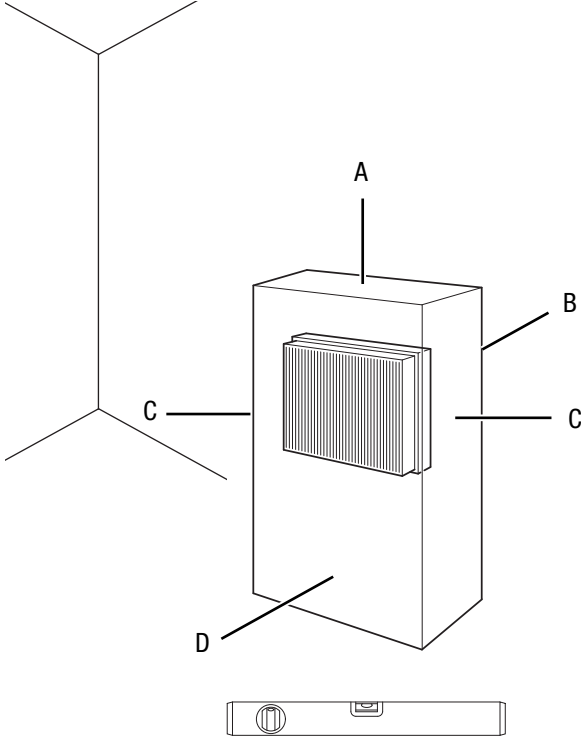
Bağlantı veya montaj



Bilgi

İlk devreye alma sırasında veya cihaz uzun süre kullanılmaz ise sonra ilk kullanımda koku oluşumu meydana gelebilir.

Cihazın kurulumu sırasında, Teknik Ek bölümü uyarınca duvarlarla ve nesnelere arasında bırakılacak minimum mesafelere dikkat ediniz.



Pillerin uzaktan kumandaya takılması



Elektrik gerilimine karşı uyarı

Pil bölmesine nemli ya da ıslak elle dokunmayınız.

Not

Cihazı, şarjlı pillerle çalıştırmayınız!

Bağlantı veya montaj sırasında teknik bilgilere dikkat ediniz.

1. Uzaktan kumandanın arka tarafındaki üst parçaya basınız ve pil kapağını uzaktan kumandadan çıkartınız.
2. İki pili, kutuplarına uygun şekilde pil bölmesine yerleştiriniz.
3. Pil bölmesi kapağını uzaktan kumandanın üzerine itiniz.

Elektrik kablosunun bağlanması

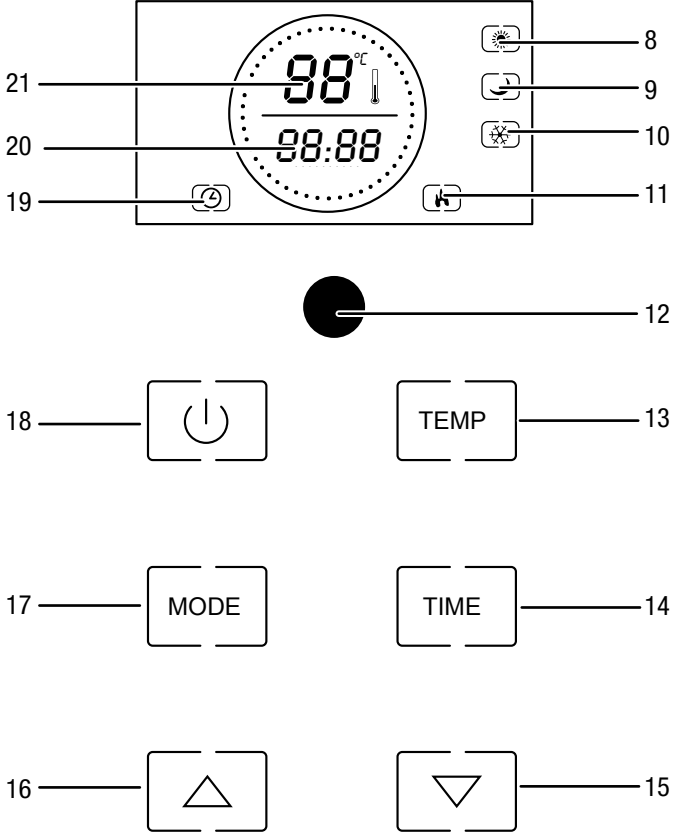
- Elektrik fişini düzgün bir şekilde topraklanmış prize takınız.
- Elektrik kablosunun cihazın arkasından geçirilmesine dikkat ediniz. Elektrik kablosunu kesinlikle cihazın önünden geçirmeyiniz!

- Cihazın her bağlantı veya montaj işleminden önce elektrik kablosunun durumunu kontrol ediniz. Cihazın kusursuz durumda olduğundan şüphe duyarsanız müşteri hizmetlerini arayınız.
- Cihazı dik ve devrilmeyecek şekilde yerleştiriniz.
- Özellikle cihazı odanın ortasına yerleştirirseniz, elektrik kablosunu veya diğer kabloları döşerken kabloları takılıp düşme tehlikesini engelleyiniz. Kablo köprülerinden kaçınınız.
- Kablo uzatmalarının tamamen açılmış ve çözülmüş durumda olduğundan emin olunuz.
- Perde veya başka nesnelere hava akımını engellememesine dikkat ediniz.
- Cihazı bir duvar prizinin hemen altına kurmayınız.
- Cihazın nem veya suyla temas etmeyeceğinden emin olunuz.

Kullanım

- Kapıları ve pencereleri açık tutmayınız.

Çalışma paneli



No.	Tanım	Anlamı
15	Değeri düşürme tuşu	İstenen oda sıcaklığı (5 °C ila 50 °C) veya zamanlayıcı saat ve dakika değerinin (1 dakika ila 24 saat) ayarlanması
16	Değeri yükseltme tuşu	
17	MODE (MOD) tuşu	Çalışma modunun seçilmesi: ☀ = Konfor ısıtma modu ☾ = Tasarruflu ısıtma modu ❄ = Donma monitörü ısıtma modu
18	Açma / Bekleme tuşu	Cihazın açılması veya bekleme moduna alınması
19	Timer (Zamanlayıcı) göstergesi	Zamanlayıcı etkin durumdayken yanıp söner
20	(Saat / Dakika) göstergesi	Zamanlayıcı programlanırken saat ve dakika sayısı göstergesi Zamanlayıcının kalan çalışma süresinin göstergesi
21	Sıcaklık göstergesi	Çalışma sırasındaki güncel oda sıcaklığı göstergesi Sıcaklık ayarı sırasında istenen oda sıcaklığı göstergesi



Bilgi

Ekran mavi bir arka plan aydınlatmasına sahiptir. Arka plan aydınlatması, çalışma panelindeki tuşlardan birine basıldığında yanar. Yaklaşık 30 saniye giriş yapılmazsa arka plan aydınlatması tekrar kapanır.

No.	Tanım	Anlamı
8	Konfor ısıtma modu göstergesi	Konfor ısıtma modu etkin durumdayken siyah çerçeveyle görüntülenir
9	Tasarruflu ısıtma modu göstergesi	Tasarruflu ısıtma modu etkin durumdayken siyah çerçeveyle görüntülenir
10	Donmaya karşı koruma modu göstergesi	Donmaya karşı koruma modu etkin durumdayken siyah çerçeveyle görüntülenir
11	Isıtıcı göstergesi	Isıtıcı etkin durumdayken siyah çerçeveyle görüntülenir
12	Kızılötesi alıcı	Uzaktan kumandadan sinyal alma
13	TEMP (AYAR) tuşu	İstenen oda sıcaklığının ayarlanması
14	TIME (AYAR) tuşu	Zamanlayıcı fonksiyonunun açılması ve kapatılması (1 dakika ila 24 saat): 1 saatlik adımlarla 1 ila 23 saat, 1 dakikalık adımlarla 1 ila 59 dakika

Cihazı açma

Bağlantı veya montaj bölümünde açıklandığı gibi çalışmaya hazır şekilde kurduktan sonra cihazı çalıştırabilirsiniz.

1. Açma/Kapatma düğmesini (5) I konumuna getiriniz.
 - ⇒ Sesli bir sinyal sesi duyulur.
 - ⇒ Cihaz şimdi bekleme modundadır.
2. Açma / Bekleme tuşu tuşuna (18) basınız.
 - ⇒ Cihaz, *Donmaya karşı koruma* modunda çalışmaya başlar.
 - ⇒ *Buzlanmaya karşı ısıtma modu* göstergesi (10), yanıp sönen siyah bir çerçeveye görüntülenir.



Bilgi

Cihaz, bekleme modunda ayarlanan sıcaklığı hatırlar.

Çalışma modunun ayarlanması

Mod

Isıtma modunda aşağıdaki ısıtma türleri seçilebilir:

- *Konfor ısıtma modu* (ısıtma gücü 2000 W)
 - *Tasarruflu ısıtma modu* (ısıtma gücü 1000 W)
 - *Donmaya karşı koruma modu*
1. İstenen ısıtma modu seçilene kadar *MODE (MOD)* tuşuna (17) basınız.
 - ⇒ Seçilen mod ve *Isıtıcı* göstergesi (11) ekranda siyah renkle çerçevelenmiş şekilde görüntülenir.

Konfor ısıtma modu

Cihaz, istenen oda sıcaklığına ulaşılan kadar 2000 W'lık bir ısıtma gücüyle çalışır. Cihaz, istenen oda sıcaklığına ulaşıldığında ısıtma gücünü 1000 W'a düşürür. *Konfor ısıtma modu* göstergesi (8) görüntülenmeye devam eder.

Belirlenen oda sıcaklığı istenen oda sıcaklığını 2 °C aşarsa, ısıtıcı kapanır.

Isıtıcı göstergesi (11) artık çevrelenmiş şekilde görüntülenmez.

Belirlenen oda sıcaklığı istenen oda sıcaklığını 2 °C aşarsa, ısıtıcı tekrar *Konfor ısıtma moduna* geçer.

Tasarruf ısıtma modu

Cihaz, belirlenen oda sıcaklığı istenen oda sıcaklığına ulaşılan kadar 1000 W'lık bir ısıtma gücüyle çalışır. Ardından ısıtıcı kapanır.

Isıtıcı göstergesi (11) artık çevrelenmiş şekilde görüntülenmez.

Belirlenen oda sıcaklığı istenen oda sıcaklığının 2 °C altına düşerse, ısıtıcı tekrar *Tasarruf ısıtma moduna* geçer.

Donmaya karşı koruma modu

Cihaz, *Donmaya karşı koruma modunda*, oda sıcaklığı 5 °C'nin altında ise otomatik olarak ısıtır. Sıcaklık değiştirilemez.

İstenen oda sıcaklığının ayarlanması

Sıcaklık sensörü (5) tarafından belirlenen oda sıcaklığı, *Sıcaklık* göstergesinde (21) görüntülenir. İstenen oda sıcaklığını istediğiniz zaman ayarlayabilirsiniz.

Oda sıcaklığı önceden 35 °C'ye ayarlanmıştır.

1. *TEMP (SICAKLIK)* tuşuna (13) basınız.
 - ⇒ *Sıcaklık* göstergesi (21) yanıp söner.
 - ⇒ İstenen oda sıcaklığı görüntülenir.
2. İstenen oda sıcaklığını ayarlamak için *Değeri yükseltme* (16) veya *Değeri düşürme* ok tuşlarına (15) basınız. Ayar aralığı, 1°'lik adımlarla 5 °C ile 50 °C arasındadır.
 - ⇒ İstenen oda sıcaklığı kaydedilir ve yaklaşık 5 saniye süreyle *Sıcaklık* göstergesinde (21) görüntülenir, daha sonra tekrar güncel oda sıcaklığı görüntülenir.



Bilgi

İstenen oda sıcaklığı, güncel oda sıcaklığından yüksek olmalıdır.

Zamanlayıcının ayarlanması

Zamanlayıcı aşağıdaki çalışma şekline sahiptir:

- ön ayarlı bir saat sayısı sonra otomatik kapatma.

Saat değeri 1 dakika ile 24 saat arasında olabilir ve 1 dakikalık adımlarla ayarlanabilir.

Not

Zamanlayıcı aktifken, cihaz serbestçe ulaşılan bir odada gözetimsiz şekilde çalıştırılmamalıdır.

Otomatik kapatma

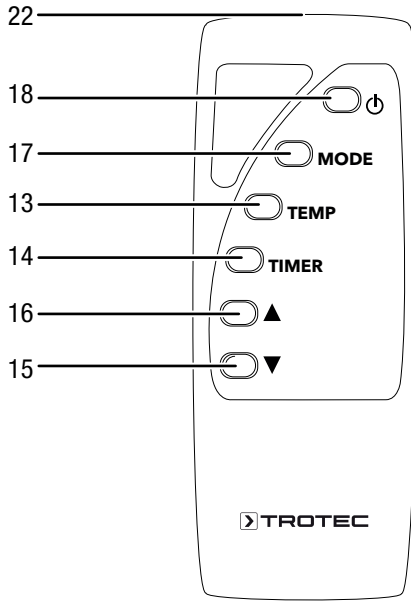
- ✓ Cihaz açıktır.
- 1. *TIME (ZAMAN)* tuşuna (14) basınız.
- 2. Ok tuşlarıyla (15 veya 16) istenen saat değerini seçiniz. Değer aralığı 1 ile 23 arasındadır.
 - ⇒ Saat değeri, *Saat / Dakika* göstergesinde (19) yanıp sönen şekilde görüntülenir.
- 3. *TIME (ZAMAN)* tuşuna (14) basınız.
- 4. Ok tuşlarıyla (15 veya 16) istenen dakika değerini seçiniz. Değer aralığı 1 ile 59 arasındadır.
 - ⇒ Dakika değeri, *Saat / Dakika* göstergesinde (20) yanıp sönen şekilde görüntülenir.
- 5. *TIME (ZAMAN)* tuşuna (14) basınız.
 - ⇒ İstenen süre, otomatik kapatmaya kadar kaydedilir.
 - ⇒ *Zamanlayıcı* göstergesi (19) yanıp söner.
 - ⇒ Kapanmaya kadar geçen süre, *Saat / Dakika* göstergesinde (20) görüntülenir ve geriye doğru sayar.
 - ⇒ Daha sonra cihaz Bekleme moduna geçer.

Otomatik kapatma hakkında bilgiler:

- Cihazın manuel olarak kapatılması, otomatik kapatmayı devre dışı bırakır.
- Saat ve dakika değerini 0 olarak seçerseniz, zamanlayıcı kapatılır.

Uzaktan kumanda

Cihazın tüm ayarları, teslimat kapsamında bulunan uzaktan kumanda ile yapılabilir.



Devre dışı bırakma



Elektrik gerilimine karşı uyarı

Elektrik fişine nemli ya da ıslak elle dokunmayınız.

1. Cihazı kapatınız.
2. Elektrik fişinden tutarak elektrik kablosunu elektrik prizinden çekiniz.
3. Cihazı yeterince soğumaya bırakınız.
4. Cihazı, Kullanıcının kendi yapabileceği bakım, onarım veya ürünün temizliğine ilişkin bilgiler bölümünde anlatılanlara uygun şekilde temizleyiniz.
5. Cihazı, Depolama bölümüne uygun şekilde depolayınız.

Cihazın enerji tüketimi açısından verimli kullanımına ilişkin bilgiler

Gereksiz enerji tüketimini önlemek için, cihazın sadece gerçek kullanım süresi boyunca açık kalmasına dikkat ediniz. Mevcutsa, cihazın kapatma otomatiden faydalanınız.

No.	Tanım	Anlamı
13	<i>TEMP (AYAR)</i> tuşu	İstenen oda sıcaklığının ayarlanması
14	<i>TIME (AYAR)</i> tuşu	Zamanlayıcı fonksiyonunun açılması ve kapatılması (1 dakika ila 24 saat): 1 saatlik adımlarla 1 ila 23 saat, 1 dakikalık adımlarla 1 ila 59 dakika
15	<i>Değeri düşürme</i> tuşu	İstenen oda sıcaklığı (5 °C ila 50 °C) veya zamanlayıcı saat ve dakika değerinin (1 dakika ila 24 saat) ayarlanması
16	<i>Değeri yükseltme</i> tuşu	
17	<i>MODE (MOD)</i> tuşu	Çalışma modunun seçilmesi: <i>Konfor Isıtma modu</i> <i>Tasarruf Isıtma modu</i> <i>Donmaya karşı koruma modu</i>
18	<i>Açma / Bekleme</i> tuşu	Cihazın açılması veya bekleme moduna alınması
22	Verici	Cihaza sinyaller gönderir

Hatalar ve arızalar



Elektrik gerilimine karşı uyarı

Cihazın açılmasını gerektiren çalışmalar, sadece yetkili uzman şirketler veya üretici tarafından gerçekleştirilmelidir.

Not

Tüm bakım ve onarım çalışmalarından sonra en az 3 dakika bekleyiniz. Cihazı ancak daha sonra açınız.

Kusursuz işlevselliği temin etmek için, cihaz üretim esnasında defalarca kontrol edilmiştir. Buna rağmen arızalar ortaya çıkarsa cihazı aşağıdaki listeye göre kontrol ediniz.

Cihaz çalışmaya başlamıyor:

- Elektrik bağlantısını kontrol ediniz.
- Yapı tarafındaki şebeke sigortasını kontrol ediniz.

Cihaz açıldı, fakat ısıtmıyor:

- Oda sıcaklığını kontrol ediniz. İstenen oda sıcaklığına ulaşıldığı için duruma bağlı olarak oda termostatı kapandı.
- Aşırı ısınma korumasının devreye girmiş olup olmadığını kontrol ediniz (bkz. Kullanım hatalarına ilişkin bilgiler – Güvenlik bölümü).
- Duruma bağlı olarak ısı rezistansı yanmış. Arızalı bir ısı rezistansını bir elektrik uzmanının değiştirmesini sağlayınız.
- Duruma bağlı olarak oda termostatı arızalıdır. Arızalı bir oda termostatını bir elektrik uzmanının değiştirmesini sağlayınız.

Hava akımı azaldı:

- Hava girişini ve çıkışını kontrol ediniz. Hava girişi ve çıkışı serbest olmalıdır. Gerekirse kirleri temizleyiniz. Teknik bilgilere göre duvarlar ve nesnelere bırakılması gereken asgari mesafelere dikkat ediniz.

Cihaz kızılötesi uzaktan kumandaya tepki vermiyor:

- Uzaktan kumanda ile cihaz arasındaki mesafenin çok fazla olup olmadığını kontrol ediniz ve gerekirse mesafeyi azaltınız.
- Cihaz ve uzaktan kumanda arasında, örn. mobilyalar veya duvarlar gibi engellerin bulunmadığından emin olunuz. Cihaz ve uzaktan kumanda arasında görsel kontak olmasına dikkat ediniz.
- Pillerin şarj durumunu kontrol ediniz ve gerekirse pilleri değiştiriniz.
- Piller kısa süre önce değiştirilmişse, pillerin doğru kutupla takılıp takılmadığını kontrol ediniz.

Cihaz kontrollerden sonra sorunsuz bir şekilde çalışmıyor:

Müşteri hizmetleriyle temas kurunuz. Gerekirse cihazı onarım için bir yetkili elektrik servisine veya üreticiye götürünüz.

Kullanıcının kendi yapabileceği bakım, onarım veya ürünün temizliğine ilişkin bilgiler

Bakıma başlanmadan önce yapılacak işlemler



Elektrik gerilimine karşı uyarı

Elektrik fişine nemli ya da ıslak elle dokunmayınız.

- Cihazı kapatınız.
- Elektrik fişinden tutarak elektrik kablosunu elektrik prizinden çekiniz.
- Cihazı tamamen soğumaya bırakınız.



Elektrik gerilimine karşı uyarı

Cihazın açılmasını gerektiren çalışmalar, sadece yetkili uzman şirketler veya üretici tarafından gerçekleştirilmelidir.

Dış gövdenin temizlenmesi



Elektrik gerilimine karşı uyarı

Cihazı kesinlikle suya batırmayınız!

Dış gövdeyi nemli, yumuşak, hav bırakmayan bir bezle temizleyiniz. Dış gövdenin içine nem girmemesine dikkat ediniz. Elektrikli parçaların nemle temas etmemesine dikkat ediniz. Bezi nemlendirmek için örn. temizleme spreyi, çözücü madde, alkol içeren temizleyiciler veya aşındırıcı maddeler gibi agresif temizlik maddeleri kullanmayınız.

Temizlikten sonra silerek mahfazayı kurutunuz.

Bakım, onarım ve kullanımda uyulması gereken kurallar



Uyarı

Dış gövdenin açılmasını gerektiren periyodik bakım çalışmaları ve onarımlarda Trotec müşteri servisine başvurunuz. Kurallara aykırı şekilde açılan cihazlar her türlü garanti kapsamı dışındadır ve garanti talepleri geçersiz olur.

Teknik ek

Teknik bilgiler

Parametre	Değer	
Model	TCH 2010 E	TCH 2011 E
Dış gövde rengi	beyaz	siyah
Isıtma gücü	1000–2000 W	1000–2000 W
Ayar aralığı	5 °C ila 50 °C	5 °C ila 50 °C
Şebeke bağlantısı	220–240 V / 50–60 Hz	220–240 V / 50–60 Hz
Güç tüketimi	2000 W	2000 W
Nominal akım tüketimi	8,7 A	8,7 A
Koruma tipi	IP24	IP24
Kablo uzunluğu	1,5 m	1,5 m
Fiş türü	CEE 7/7	CEE 7/7
Boyutlar (Derinlik x Genişlik x Yükseklik)	80 x 840 x 470 mm	80 x 840 x 470 mm
Duvarlarla ve nesnelere arasındaki minimum mesafe	A: üst: 100 cm B: arka: 50 cm C: yan: 50 cm D: ön: 50 cm	100 cm 50 cm 50 cm 50 cm
Ağırlık	8 kg	8 kg
Uzaktan kumandanın pilleri	2 x AAA/1,5V	2 x AAA/1,5V

Elektrikli tek mekan ısıtma cihazları hakkında gerekli bilgiler

Parametre	Değer / Bilgi	
	TCH 2010 E	TCH 2011 E
Isıtma gücü		
Nominal ısıtma gücü P_{nom}	2 kW	2 kW
Asgari ısıtma gücü (referans değer) P_{min}	1 kW	1 kW
Maksimum sürekli ısıtma gücü $P_{maks,c}$	2 kW	2 kW
Yardımcı akım tüketimi		
Nominal ısıtma gücünde e_{maks}	NA	NA
Asgari ısıtma gücünde e_{min}	NA	NA
Çalışmaya hazır durumda e_{sb}	0,00096 kW	0,00096 kW
Isı beslemesinin ayar türü		
Isı beslemesinin entegre termostatla manüel ayarı	NA	NA
Isı beslemesinin oda ve/veya dış sıcaklık geri bildirimiyile manüel ayarı	NA	NA
Isı beslemesinin oda ve/veya dış sıcaklık geri bildirimiyile elektronik ayarı	NA	NA
Fan destekli ısı çıkışı	NA	NA
Isıtma gücü/oda sıcaklığı kontrolünün türü		
Tek kademeli ısıtma gücü, oda sıcaklığı kontrolü yok	HAYIR	HAYIR
Manüel ayarlanabilen iki veya daha çok kademe, oda sıcaklığı kontrolü yok	HAYIR	HAYIR
Mekanik termostatlı oda sıcaklığı kontrolü	HAYIR	HAYIR
Elektronik oda sıcaklığı kontrollü	HAYIR	HAYIR
Elektronik oda sıcaklığı kontrollü ve günlük zaman ayarı	EVET	EVET
Elektronik oda sıcaklığı kontrollü ve haftalık zaman ayarı	HAYIR	HAYIR
Diğer ayarlama seçenekleri		
Mevcudiyet algılamalı oda sıcaklığı kontrolü	HAYIR	HAYIR
Açık pencere algılamalı oda sıcaklığı kontrolü	HAYIR	HAYIR
Uzaktan kumanda seçeneği ile	EVET	EVET
Isıtma başlangıcının adaptif ayarı ile	HAYIR	HAYIR
Çalışma süresi sınırlamalı	EVET	EVET
Siyah bilye sensörlü	HAYIR	HAYIR
İletişim bilgileri	Trotec GmbH Grebbener Straße 7 D-52525 Heinsberg	

NA: İlgili değil

Üretici ve ithalatçı firmanın unvanı, adres ve telefon numarası

İthalatçı (sadece Türkiye için geçerlidir):

Trotec Endüstri Ürünleri Tic.Ltd.Sti.

Oruçreis Mh., Giyimkent Cd.,

14. Sok. No.61, Giyimkent Sitesi

34235 Esenler/İstanbul

Telefon: +90 212 438 56 55

Faks: +90 212 438 56 51

Üretici:

Trotec GmbH

Grebener Straße 7

D-52525 Heinsberg

Telefon: +49 2452 962-400

Faks: +49 2452 962-200

E-posta: info@trotec.de

Servis istasyonları

Aşağıdaki bilgiler sadece Türkiye için geçerlidir:

Trotec Endüstri Ürünleri Tic.Ltd.Sti.

Oruçreis Mh., Giyimkent Cd.,

14. Sok. No.61, Giyimkent Sitesi

34235 Esenler/İstanbul

Telefon: +90 212 438 56 55

Kullanım sırasında insan veya çevre sağlığına tehlikeli veya zararlı olabilecek durumlara ilişkin uyarılar



Elektronik cihazlar evsel atık değildir ve Türkiye'de, elektrikli ve elektronik cihazlar hakkındaki Elektrikli ve Elektronik Teçhizat Atıkları Direktifi'ne (EETA) göre uzman bir tasfiye merkezine gönderilmelidir. Kullandıktan sonra lütfen bu cihazı geçerli yasal düzenlemelere uygun şekilde tasfiye ediniz.

Trotec GmbH

Grebbener Str. 7
D-52525 Heinsberg

☎ +49 2452 962-400

☎ +49 2452 962-200

✉ info@trotec.com

www.trotec.com