

**DE**

**BETRIEBSANLEITUNG**  
KONVEKTOR

DE Dieses Produkt ist nur für gut isolierte Räume oder für den gelegentlichen Gebrauch geeignet.

**Inhaltsverzeichnis**

**Hinweise zur Benutzung dieser Anleitung**..... 2

**Sicherheit**..... 2

**Informationen über das Gerät**..... 5

**Transport und Lagerung**..... 6

**Montage und Inbetriebnahme**..... 6

**Bedienung**..... 9

**Fehler und Störungen**..... 11


**Wartung** ..... 12


**Technischer Anhang**..... 12


**Entsorgung**..... 14

**Hinweise zur Benutzung dieser Anleitung**


**Symbole**

 **Warnung vor elektrischer Spannung**  
Dieses Symbol weist darauf hin, dass Gefahren aufgrund von elektrischer Spannung für Leben und Gesundheit von Personen bestehen.

 **Warnung vor heißer Oberfläche**  
Dieses Symbol weist darauf hin, dass Gefahren aufgrund von heißer Oberfläche für Leben und Gesundheit von Personen bestehen.

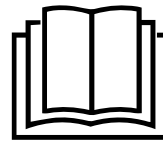
 **Warnung**  
Das Signalwort bezeichnet eine Gefährdung mit einem mittleren Risikograd, die, wenn sie nicht vermieden wird, den Tod oder eine schwere Verletzung zur Folge haben kann.

**Hinweis**  
Das Signalwort weist auf wichtige Informationen (z. B. auf Sachschäden) hin, aber nicht auf Gefährdungen.

 **Info**  
Hinweise mit diesem Symbol helfen Ihnen, Ihre Tätigkeiten schnell und sicher auszuführen.

 **Anleitung beachten**  
Hinweise mit diesem Symbol weisen Sie darauf hin, dass die Anleitung zu beachten ist.

Die aktuelle Fassung dieser Anleitung und die EU-Konformitätserklärung können Sie unter folgendem Link herunterladen:



TCH 2030 E



<https://hub.trotec.com/?id=47558>

**Sicherheit**


**Lesen Sie diese Anleitung vor Inbetriebnahme/Verwendung des Gerätes sorgfältig durch und bewahren Sie die Anleitung immer in unmittelbarer Nähe des Aufstellortes bzw. am Gerät auf!**

 **Warnung**  
**Lesen Sie alle Sicherheitshinweise und Anweisungen.**

Versäumnisse bei der Einhaltung der Sicherheitshinweise und Anweisungen können elektrischen Schlag, Brand und/oder schwere Verletzungen verursachen.

**Bewahren Sie alle Sicherheitshinweise und Anweisungen für die Zukunft auf.**

Dieses Gerät kann von Kindern ab 8 Jahren und darüber sowie von Personen mit verringerten physischen, sensorischen oder mentalen Fähigkeiten oder Mangel an Erfahrung und Wissen benutzt werden, wenn sie beaufsichtigt oder bezüglich des sicheren Gebrauchs des Gerätes unterwiesen wurden und die daraus resultierenden Gefahren verstehen. Kinder dürfen nicht mit dem Gerät spielen. Reinigung und Benutzer-Wartung dürfen nicht von Kindern ohne Beaufsichtigung durchgeführt werden.

 **Warnung**  
Kinder jünger als 3 Jahre sind von dem Gerät fernzuhalten, es sei denn, sie werden ständig überwacht.  
Kinder ab 3 Jahren und jünger als 8 Jahre dürfen das Gerät nur ein- und ausschalten, wenn sie beaufsichtigt werden oder bezüglich des sicheren Gebrauchs des Gerätes unterwiesen wurden und die daraus resultierenden Gefahren verstehen, vorausgesetzt, dass das Gerät in seiner normalen Gebrauchslage platziert oder installiert ist.  
Kinder ab 3 Jahren und jünger als 8 Jahre dürfen nicht den Stecker in die Steckdose stecken, das Gerät nicht regulieren, das Gerät nicht reinigen und/oder nicht die Wartung durch den Benutzer durchführen.



### Warnung

Verwenden Sie das Gerät nicht in kleinen Räumen, wenn sich darin Personen befinden, die den Raum nicht selbstständig verlassen können und sich nicht unter ständiger Aufsicht befinden.

- Betreiben Sie das Gerät nicht in explosionsgefährdeten Räumen oder Bereichen und stellen Sie es nicht dort auf.
- Betreiben Sie das Gerät nicht in aggressiver Atmosphäre.
- Stellen Sie das Gerät aufrecht und standsicher auf einer waagerechten und stabilen Fläche auf.
- Lassen Sie das Gerät nach einer Feuchtreinigung trocknen. Betreiben Sie es nicht im nassen Zustand.
- Betreiben oder bedienen Sie das Gerät nicht mit feuchten oder nassen Händen.
- Setzen Sie das Gerät keinem direkten Wasserstrahl aus.
- Stecken Sie niemals Gegenstände oder Gliedmaßen in das Gerät.
- Decken Sie das Gerät während des Betriebes nicht ab.
- Entfernen Sie keine Sicherheitszeichen, Aufkleber oder Etiketten vom Gerät. Halten Sie alle Sicherheitszeichen, Aufkleber und Etiketten in einem lesbaren Zustand.
- Setzen Sie sich nicht auf das Gerät.
- Das Gerät ist kein Spielzeug. Halten Sie Kinder und Tiere fern.
- Überprüfen Sie vor jeder Nutzung das Gerät, dessen Zubehör und Anschlusssteile auf mögliche Beschädigungen. Verwenden Sie keine defekten Geräte oder Geräteteile.
- Stellen Sie sicher, dass alle sich außerhalb des Gerätes befindlichen Elektrokabel vor Beschädigungen (z. B. durch Tiere) geschützt sind. Verwenden Sie das Gerät niemals bei Schäden an Elektrokabeln oder am Netzanschluss!
- Der Netzanschluss muss den Angaben im Technischen Anhang entsprechen.
- Stecken Sie den Netzstecker in eine ordnungsgemäß abgesicherte Netzsteckdose.
- Wählen Sie Verlängerungen des Netzkabels unter Berücksichtigung der Geräteanschlussleistung, der Kabellänge und des Verwendungszwecks aus. Rollen Sie Verlängerungskabel vollständig aus. Vermeiden Sie elektrische Überlast.
- Ziehen Sie vor Wartungs-, Pflege- oder Reparaturarbeiten an dem Gerät das Netzkabel aus der Netzsteckdose, indem Sie es am Netzstecker anfassen.
- Schalten Sie das Gerät aus und entfernen Sie das Netzkabel aus der Netzsteckdose, wenn Sie das Gerät nicht verwenden.

- Nutzen Sie das Gerät niemals, wenn Sie Schäden an Netzstecker oder Netzkabel feststellen. Wenn das Netzkabel dieses Gerätes beschädigt wird, muss es durch den Hersteller oder seinen Kundendienst oder eine ähnlich qualifizierte Person ersetzt werden, um Gefährdungen zu vermeiden. Defekte Netzkabel stellen eine ernsthafte Gefahr für die Gesundheit dar!
- Beachten Sie die Lager- und Betriebsbedingungen (siehe Technische Daten).
- Stellen Sie sicher, dass Lufteinlass und Luftauslass frei sind.
- Stellen Sie das Gerät nicht auf brennbarem Untergrund auf.
- Verwenden Sie ausschließlich Originalersatzteile, da sonst kein funktions- und sicherheitsgerechter Betrieb gewährleistet ist.
- Lassen Sie das Gerät vor dem Transport und/oder Wartungsarbeiten abkühlen.
- Verwenden Sie dieses Gerät nicht mehr, wenn es fallen gelassen wurde oder sichtbare Anzeichen von Beschädigungen aufweist.
- Halten Sie zwischen dem Luftauslass des Gerätes und allen brennbaren Stoffen wie z. B. Textilien, Vorhängen, Betten und Sofas einen Sicherheitsabstand von mindestens 1 m ein.

### Bestimmungsgemäße Verwendung

Das Gerät ist nur für gut isolierte Räume oder für den gelegentlichen Gebrauch geeignet.

Das Gerät eignet sich zum Heizen in geschlossenen Räumen. Es ist speziell für den Privatgebrauch entwickelt und nicht für den gewerblichen Einsatz vorgesehen. Besonders praktisch ist es als Zusatzheizung. Das Gerät ist für die Aufstellung auf dem Boden ausgelegt und es kann an der Wand montiert werden.

Eine andere Verwendung als die bestimmungsgemäße Verwendung gilt als Fehlanwendung.

**Vernünftigerweise vorhersehbare Fehlanwendung**

- Stellen Sie das Gerät nicht auf nassem bzw. überschwemmtem Untergrund auf.
- Legen Sie keine Gegenstände, wie z. B. Kleidungsstücke, auf das Gerät.
- Verwenden Sie das Gerät nicht in der Nähe von Benzin, Lösungsmitteln, Lacken oder anderen leicht entflammaren Dämpfen oder in Räumen, in denen diese aufbewahrt werden.
- Verwenden Sie das Gerät nicht im Freien.
- Das Gerät darf nicht auf brennbaren Untergründen oder Böden aufgestellt werden (z. B. auf Teppichböden, Holzböden, etc).
- Verwenden Sie das Gerät nicht zum Beheizen von Fahrzeugen.
- Betreiben Sie das Gerät nicht in unmittelbarer Nähe von Schwimmbecken, Badewannen und Duschen.
- Tauchen Sie das Gerät niemals in Wasser.
- Nehmen Sie keine eigenmächtigen baulichen Veränderungen sowie An- oder Umbauten am Gerät vor.


**Personalqualifikation**

Personen, die dieses Gerät verwenden, müssen:

- sich der Gefahren bewusst sein, die beim Arbeiten mit Elektrogeräten in feuchter Umgebung entstehen.
- die Anleitung, insbesondere das Kapitel Sicherheit, gelesen und verstanden haben.

Wartungstätigkeiten, die das Öffnen des Gehäuses erfordern, dürfen nur von Elektrofachbetrieben oder vom Hersteller durchgeführt werden.

**Symbole auf dem Gerät**

Symbole	Bedeutung
	Das Symbol am Gerät weist darauf hin, dass es nicht zulässig ist, Gegenstände (z. B. Handtücher, Kleidung etc.) über dem Gerät oder direkt davor aufzuhängen. Das Heizgerät darf nicht abgedeckt werden, um Überhitzung und Brandgefahr zu vermeiden!

**Restgefahren**



**Warnung vor elektrischer Spannung**

Arbeiten an elektrischen Bauteilen dürfen nur von einem autorisierten Fachbetrieb durchgeführt werden!



**Warnung vor elektrischer Spannung**

Entfernen Sie vor allen Arbeiten am Gerät den Netzstecker aus der Netzsteckdose!  
Berühren Sie den Netzstecker nicht mit feuchten oder nassen Händen.  
Ziehen Sie das Netzkabel aus der Netzsteckdose, indem Sie es am Netzstecker anfassen.



**Warnung vor heißer Oberfläche**

Teile dieses Gerätes können sehr heiß werden und zu Verbrennungen führen. Geben Sie besonders acht, wenn Kinder oder andere schutzbedürftige Personen anwesend sind!



**Warnung**

Von diesem Gerät können Gefahren ausgehen, wenn es von nicht eingewiesenen Personen unsachgemäß oder nicht bestimmungsgemäß eingesetzt wird! Beachten Sie die Personalqualifikationen!



**Warnung**

Das Gerät ist kein Spielzeug und gehört nicht in Kinderhände.



**Warnung**

Erstickungsgefahr!  
Lassen Sie das Verpackungsmaterial nicht achtlos liegen. Es könnte für Kinder zu einem gefährlichen Spielzeug werden.



**Warnung**

Das Gerät darf nicht abgedeckt werden, um Überhitzung und Brandgefahr zu vermeiden!

**Verhalten im Notfall**

1. Schalten Sie das Gerät aus.
2. Trennen Sie das Gerät vom Stromnetz, indem Sie den Netzstecker aus der Steckdose ziehen. Fassen Sie dabei den Stecker an und nicht das Kabel.
3. Schließen Sie ein defektes Gerät nicht wieder an den Netzanschluss an.

## Überhitzungsschutz

Das Gerät verfügt über einen Sicherheitsthermostat, der bei Überhitzung (Überschreiten der Betriebstemperatur) des Gerätes aktiviert wird.

Suchen Sie nach der Ursache der Überhitzung.

Sollte der Sicherheitsthermostat bei Überhitzung nicht schalten, löst die Überhitzungssicherung aus. Das Gerät schaltet sich dann komplett aus. Wenden Sie sich in diesem Fall an den Kundendienst, um die Überhitzungssicherung austauschen zu lassen.

## Informationen über das Gerät

### Gerätebeschreibung

Der Konvektor TCH 2030 E dient zur Erzeugung von warmer Luft für Innenräume.

Das Gerät erzeugt Wärme über ein elektrisches Heizelement. Die Luft in der Umgebung des Heizelementes wird erwärmt. Die erwärmte Luft steigt durch den Luftauslass nach oben, wodurch ein natürlicher Sog entsteht, der kalte Raumluft in das Gerät nachziehen lässt.

Das Gerät verfügt über einen integrierten Temperatursensor, der die Heizung in Abhängigkeit der aktuellen und der gewünschten Raumtemperatur regelt.

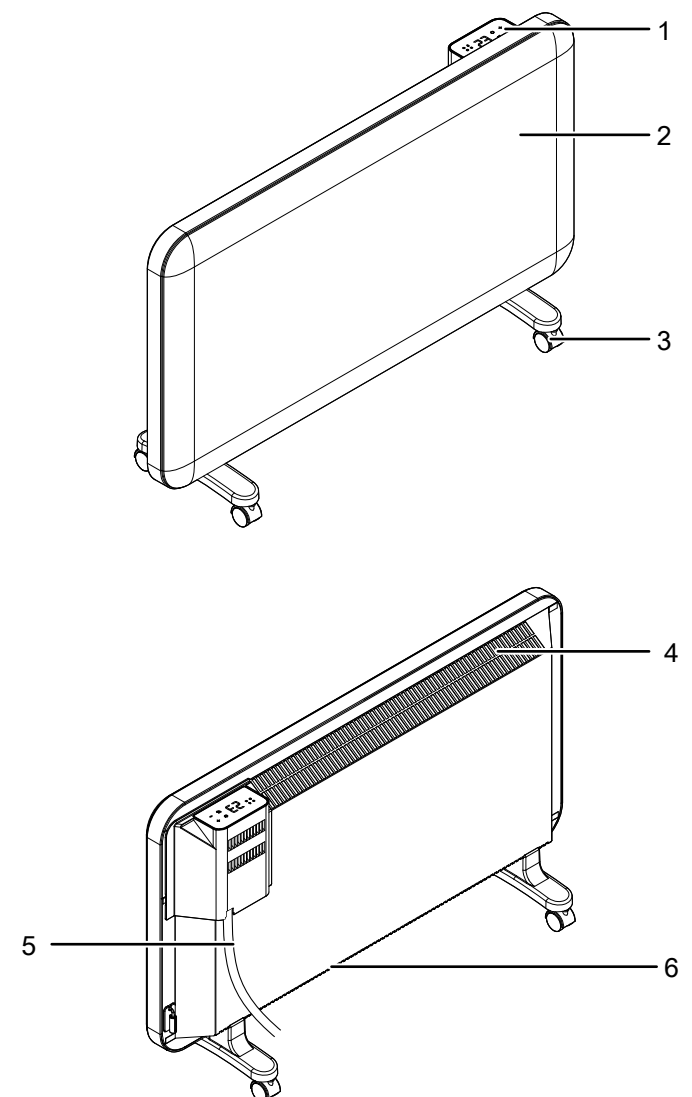
Über das im Gehäuse integrierte Bedienfeld können Sie einen Zieltemperaturwert zwischen 5 °C und 35 °C einstellen.

Der integrierte Timer macht es möglich, das Gerät zeitverzögert auszuschalten.

Das Gerät lässt sich über die Trotec-Assistent-App bedienen.

Das Gerät besitzt einen Schutz gegen Spritzwasser (IP24).

## Gerätedarstellung



Nr.	Bezeichnung
1	Bedienfeld
2	Gehäuse
3	Standfuß mit Transportrollen
4	Luftauslass
5	Netzkabel mit Stecker
6	Lufteinlass

## Transport und Lagerung

### Hinweis

Wenn Sie das Gerät unsachgemäß lagern oder transportieren, kann das Gerät beschädigt werden. Beachten Sie die Informationen zum Transport und zur Lagerung des Gerätes.

### Transport

Das Gerät ist zum leichteren Transport mit Transportrollen versehen.

Beachten Sie folgende Hinweise **vor** jedem Transport:

- Schalten Sie das Gerät aus.
- Trennen Sie das Gerät vom Stromnetz, indem Sie den Netzstecker aus der Steckdose ziehen. Fassen Sie dabei den Stecker an und nicht das Kabel.
- Benutzen Sie das Netzkabel nicht als Zugschnur.
- Lassen Sie das Gerät ausreichend abkühlen.

### Lagerung

Beachten Sie folgende Hinweise **vor** jeder Lagerung:

- Trennen Sie das Gerät vom Stromnetz, indem Sie den Netzstecker aus der Steckdose ziehen. Fassen Sie dabei den Stecker an und nicht das Kabel.
- Lassen Sie das Gerät ausreichend abkühlen.

Halten Sie bei Nichtbenutzung des Gerätes die folgenden Lagerbedingungen ein:

- Lagern Sie das Gerät trocken und vor Frost und Hitze geschützt.
- Lagern Sie das Gerät in aufrechter Position an einem vor Staub und direkter Sonneneinstrahlung geschützten Platz.
- Schützen Sie das Gerät ggf. mit einer Hülle vor eindringendem Staub.
- Stellen Sie keine weiteren Geräte oder Gegenstände auf das Gerät, um Beschädigungen am Gerät zu vermeiden.

## Montage und Inbetriebnahme

### Lieferumfang

- 1 x Konvektor
- 2 x Standfuß
- 3 x Aufhängelasche (für Wandmontage)
- 3 x Dübel und 3 x lange Schraube (für Wandmontage)
- 6 x Schraube (für Befestigung der Aufhängelaschen und für Standfüße)
- 1 x Anleitung

### Gerät auspacken

1. Öffnen Sie den Karton und entnehmen Sie das Gerät.
2. Entfernen Sie die Verpackung vollständig vom Gerät.
3. Wickeln Sie das Netzkabel vollständig ab. Achten Sie darauf, dass das Netzkabel nicht beschädigt ist, und beschädigen Sie es beim Abwickeln nicht.

### Montage

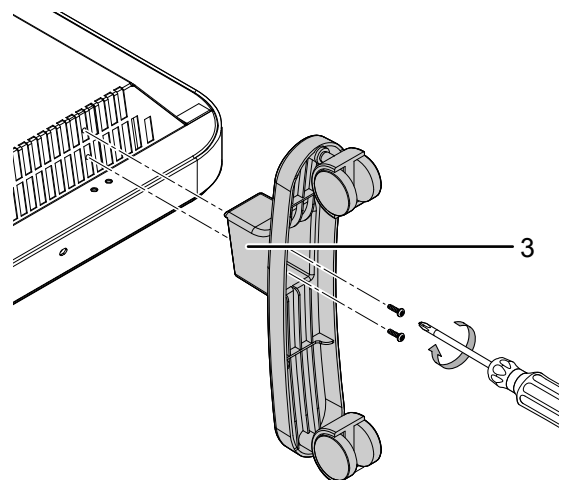


#### Warnung

Feuergefahr durch falsche Installation!  
Es besteht Feuergefahr, wenn die geforderten Mindestabstände nicht eingehalten werden. Beachten Sie den Abschnitt Installation im Kapitel Montage und Inbetriebnahme als auch die technischen Daten im Kapitel Technischer Anhang.

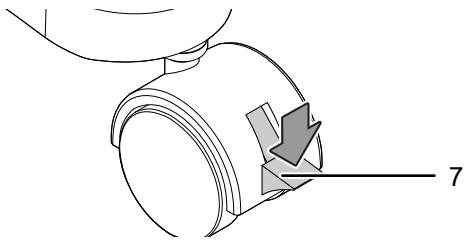
### Montage Standfüße mit Transportrollen

1. Legen Sie das Gerät mit der Vorderseite nach unten auf einen Tisch oder auf den Verpackungskarton.
2. Befestigen Sie die beiden Standfüße mit Transportrollen (3) jeweils mit zwei Schrauben am Gerät.  
⇒ Der lange Teil vom Standfuß muss zur Vorderseite des Gerätes zeigen.

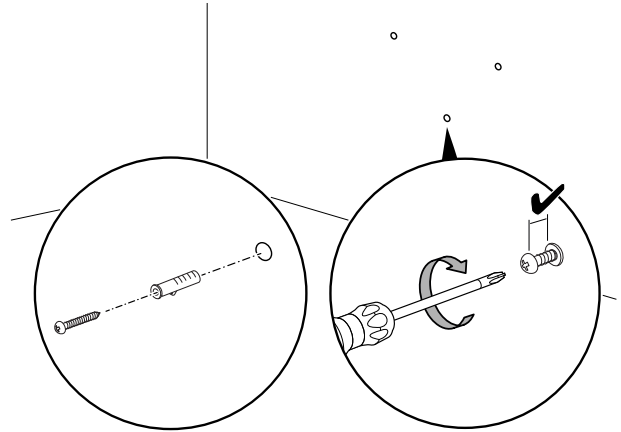


3. Prüfen Sie die Standfüße (3) auf festen Sitz.

4. Stellen Sie das Gerät aufrecht und standsicher auf den Transportrollen auf.
5. Stellen Sie bei Bedarf die Feststellbremsen (7) fest, indem Sie die Hebel der Feststellbremsen nach unten drücken.

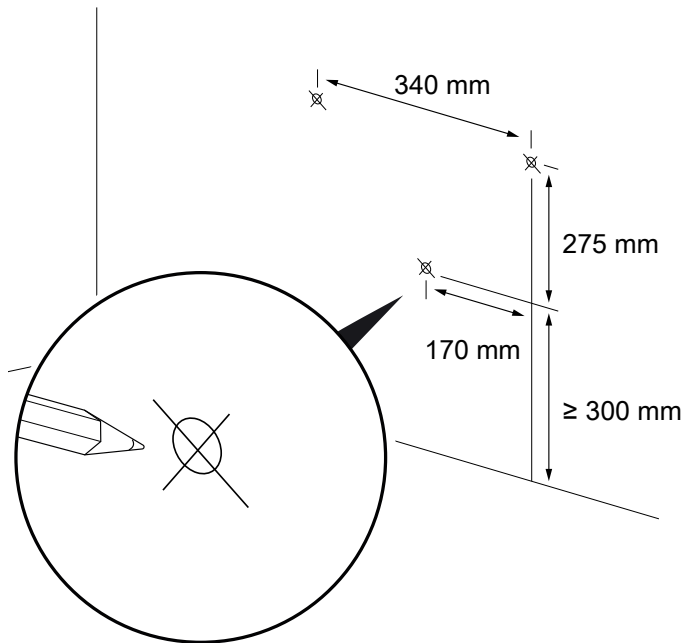


3. Setzen Sie die Kunststoffdübel in die Bohrlöcher ein.
4. Schrauben Sie die drei langen Schrauben so ein, dass sie 2–3 mm aus der Wand herausragen.  
⇒ Die Schrauben müssen vorstehen, da das Gerät an diesen befestigt wird.

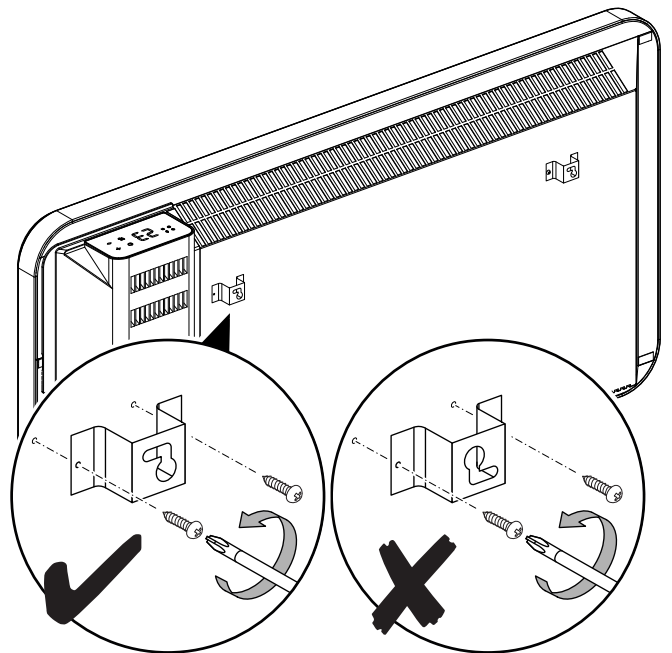


### Wandmontage

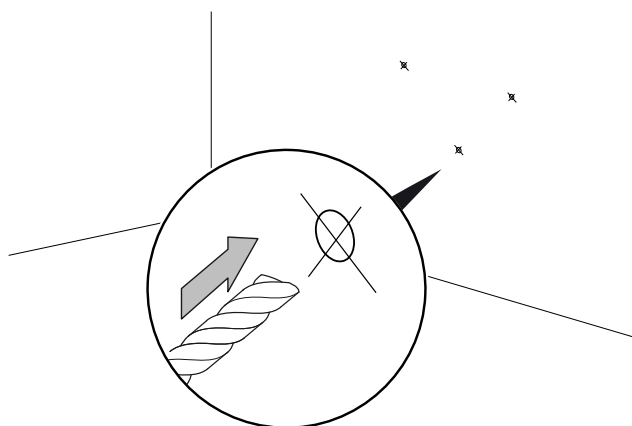
- ✓ Die Standfüße mit Transportrollen sind demontiert.
1. Zeichnen Sie die Positionen für die Bohrlöcher wie folgt an die Wand.



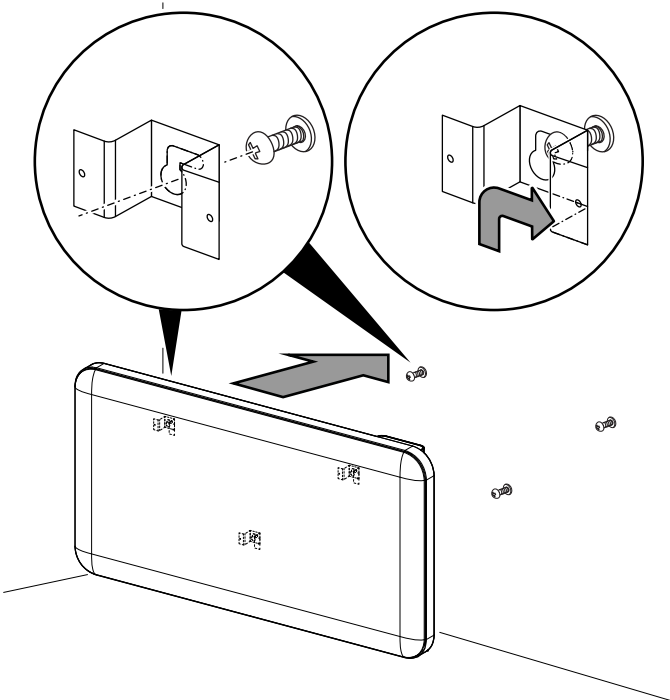
5. Befestigen Sie die drei Aufhängelaschen mit den sechs kurzen Schrauben, wie in der Abbildung gezeigt, am Gerät.



2. Bohren Sie mit einem 8-mm-Bohrer an den markierten Positionen Löcher in die Wand, die tief genug für die entsprechenden Dübel sind.



6. Hängen Sie die Aufhängelaschen in die drei vorstehenden Schrauben ein.



7. Überprüfen Sie, ob das Heizgerät sicher befestigt ist.

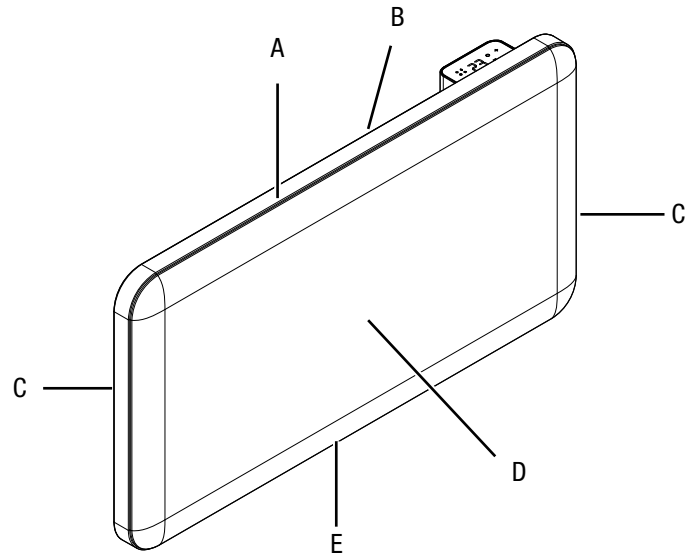
## Inbetriebnahme



### Info

Bei Erstinbetriebnahme oder nach langer Nichtbenutzung kann es zur Geruchsbildung kommen.

Beachten Sie bei der Aufstellung des Gerätes die Mindestabstände zu Wänden und Gegenständen gemäß dem Kapitel Technischer Anhang.



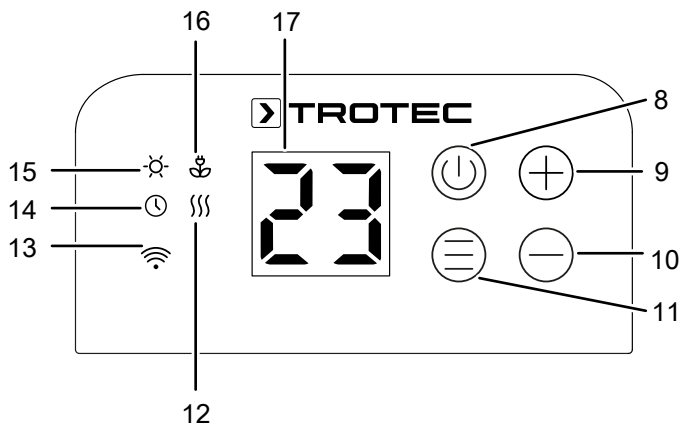
- Überprüfen Sie vor jeder Inbetriebnahme des Gerätes den Zustand des Netzkabels. Rufen Sie bei Zweifeln an dessen einwandfreiem Zustand den Kundendienst an.
- Vermeiden Sie Stolperstellen beim Verlegen des Netzkabels bzw. weiterer Elektrokabel, insbesondere bei Aufstellung des Gerätes in der Raummitte. Verwenden Sie Kabelbrücken.
- Stellen Sie sicher, dass Kabelverlängerungen vollständig aus- bzw. abgerollt sind.
- Achten Sie darauf, dass Vorhänge oder andere Gegenstände die Luftströmung nicht behindern.
- Montieren und stellen Sie das Gerät so auf, dass es nicht direkt unterhalb oder vor einer Wandsteckdose positioniert ist.
- Stellen Sie sicher, dass das Gerät vor Feuchtigkeit und Wasser geschützt ist und nicht damit in Berührung kommen kann.

### Netzkabel anschließen

- Schließen Sie den Netzstecker an eine ordnungsgemäß abgesicherte Steckdose an.
- Verlegen Sie das Netzkabel nicht über dem Luftauslass!



## Bedienung



## Bedienfeld

Nr.	Bezeichnung	Bedeutung
8	Taste <i>Ein/Standby</i>	Gerät einschalten oder in den Standby-Modus versetzen Leuchtet, wenn das Gerät eingeschaltet ist
9	Taste <i>Wert erhöhen</i>	Gewünschte Raumtemperatur (5 °C bis 35 °C) bzw. Stundenzahl Timer (1 Stunde bis 24 Stunden) einstellen
10	Taste <i>Wert verringern</i>	
11	Taste <i>Mode/Timer</i>	Timer-Funktion ein- und ausschalten: 1 bis 24 Stunden in 1-Stunden-Schritten Einstellen der Betriebsarten: = Heizmodus Sparen = Heizmodus Komfort = Heizmodus Frostwächter = Offene Fenster-Funktion
12	LED <i>Heizung</i>	Leuchtet, wenn das Gerät heizt Gelb: Heizleistung 30 % Orange: Heizleistung 60 % Rot: Heizleistung 100 %
13	Taste <i>Wifi</i>	Wifi ein- oder ausschalten
14	LED <i>Timer</i>	Leuchtet bei aktiviertem Timer
15	LED <i>Heizmodus Komfort</i>	Leuchtet bei aktiviertem Heizmodus <i>Komfort</i>
16	LED <i>Heizmodus Sparen</i>	Leuchtet bei aktiviertem Heizmodus <i>Sparen</i>

Nr.	Bezeichnung	Bedeutung
17	Segmentanzeige	Anzeige der Stundenzahl während der Timer-Programmierung. Anzeige der verbleibenden Laufzeit des Timers. Anzeige der aktuellen Raumtemperatur während des Betriebes. Anzeige der gewünschten Raumtemperatur während der Temperatureinstellung.



### Info

Vermeiden Sie offene Türen und Fenster, damit beim Heizen keine Wärme aus dem Raum entweichen kann.



### Info

Wenn Sie das Gerät das erste Mal einschalten, sind folgende Werkseinstellungen ausgewählt: der Timer ist ausgeschaltet, der Heizmodus Komfort ist ausgewählt und die Temperatur ist auf 20 °C eingestellt.

## Gerät einschalten

Nachdem Sie das Gerät, wie im Kapitel Montage und Inbetriebnahme beschrieben, betriebsbereit aufgestellt haben, können Sie es einschalten.

- ✓ Der Netzstecker ist eingesteckt und die LED *Ein/Standby* (8) leuchtet. Das Gerät befindet sich im Standby-Modus.
- 1. Drücken Sie die Taste *Ein/Standby* (8), um das Gerät aus dem Standby-Modus heraus einzuschalten.



### Info

Das Gerät merkt sich im Standby-Betrieb und wenn es vom Stromnetz getrennt war die eingestellte Raumtemperatur.

## Betriebsarten einstellen

Es können folgende Betriebsarten gewählt werden:

- *Heizmodus Komfort*
- *Heizmodus Sparen*
- *Heizmodus Frostwächter*
- *Offene Fenster-Funktion*

1. Drücken Sie die Taste *Mode/Timer* (11), bis der gewünschte Heizmodus ausgewählt ist.
  - ⇒ Die LED *Heizung* (12) leuchtet, wenn das Gerät heizt. In diesem Fall ist die eingestellte Temperatur höher als die aktuelle Temperatur.

## Gewünschte Raumtemperatur einstellen

Im Normalbetrieb wird die Raumtemperatur in der Segmentanzeige (17) angezeigt.

Die Raumtemperatur ist auf 20 °C voreingestellt.

1. Drücken Sie die Taste *Wert verringern* (10) oder die Taste *Wert erhöhen* (9), um die gewünschte Raumtemperatur einzustellen. Die Temperatur kann auf 5 °C bis 35 °C eingestellt werden. Die Einstellung erfolgt in 1 °C-Schritten.
- ⇒ Die gewünschte Temperatur wird kurzzeitig angezeigt, danach zeigt die Segmentanzeige (17) wieder die aktuelle Temperatur an.

## Heizmodus Komfort

Das Gerät arbeitet mit einer Heizleistung von 2000 W bis zum Erreichen der gewünschten Raumtemperatur, danach schaltet sich die Heizung ab.

Unterschreitet die ermittelte Raumtemperatur die gewünschte Raumtemperatur, schaltet sich die Heizung wieder ein.

## Heizmodus Sparen

Das Gerät passt die Heizleistung beim Erreichen der gewünschten Raumtemperatur an.


- Liegt die aktuelle Temperatur mehr als 2 °C unter der gewünschten Temperatur, arbeitet das Gerät mit voller Leistung, die LED Heizung (12) leuchtet rot.
- Liegt die aktuelle Temperatur 1-2 °C unter der gewünschten Temperatur, arbeitet das Gerät mit einer reduzierten Leistung von 60 %, die LED Heizung (12) leuchtet orange.
- Liegt die aktuelle Temperatur 0-1 °C unter der gewünschten Temperatur, arbeitet das Gerät mit einer reduzierten Leistung von 30 %, die LED Heizung (12) leuchtet gelb.
- Bei Erreichen der gewünschten Temperatur, schaltet die Heizung ab, die LED Heizung erlischt.

## Heizmodus Frostwächter

Im *Heizmodus Frostwächter* schaltet die Heizung ein, wenn die Raumtemperatur unter 7 °C liegt. Diese Temperatur kann nicht verändert werden.

## Offene Fenster-Funktion

Wenn die Temperatur innerhalb von 2 Minuten um 2 °C sinkt, schaltet sich das Gerät automatisch aus.

Wenn die *Offene Fenster-Funktion* aktiviert ist, erscheinen in der Segmentanzeige (17) des Gerätes die Buchstaben .

## Timer einstellen

Die Timerfunktion schaltet das Gerät nach Ablauf der eingestellten Zeit ab.

Die Zeit kann zwischen 1 Stunde und 24 Stunden liegen und in 1-Stunden-Schritten eingestellt werden.

- ✓ Das Gerät ist eingeschaltet.
1. Drücken Sie die Taste *Mode/Timer* (11) für mehr als 3 Sekunden.
  2. Drücken Sie die Taste *Wert verringern* (10) oder die Taste *Wert erhöhen* (9), um die Stunden für den Timer einzustellen. Der Wertebereich liegt zwischen 0 und 24.
- ⇒ Die Anzahl an Stunden wird blinkend in der Segmentanzeige (17) angezeigt.
- ⇒ Die gewünschte Zeit bis zum automatischen Ausschalten ist gespeichert.
- ⇒ Die LED *Timer* (14) leuchtet.
- ⇒ Die Zeit bis zum Ausschalten wird in der Segmentanzeige (17) angezeigt und heruntergezählt.
- ⇒ Das Gerät schaltet sich dann in den Standby-Modus.
- ⇒ Das manuelle Ausschalten des Gerätes deaktiviert einen aktiven Timer.
- ⇒ Die Einstellung der Stundenzahl 0 schaltet die Timerfunktion aus.

## Bedienung mit WiFi und Installation Trotec-Assistent-App



Alle Einstellungen können auch über die Trotec-Assistent-App vorgenommen werden. Die Einstellungen der Timer-Funktionen über die App werden nicht zusätzlich auf dem Bedienfeld des Gerätes angezeigt.

Installieren Sie die Trotec-Assistent-App auf dem Endgerät, das Sie in Verbindung mit dem Gerät nutzen werden.



### Info

Einige Funktionen der App benötigen den Zugriff auf Ihren Standort und eine aktive Internetverbindung.

Die App ist bei Google Play und im Apple App-Store sowie über den folgenden Link verfügbar:



<https://hub.trotec.com/?id=45093>

## WiFi-Verbindung

Um eine WiFi-Verbindung herzustellen, gehen Sie wie folgt vor:

- ✓ Das Gerät befindet sich im Standby-Modus.
- 1. Laden Sie sich die Trotec-Assistent-App herunter und öffnen Sie diese.
- 2. Wählen Sie *Gerät hinzufügen* aus, indem Sie auf das Zeichen + oben rechts drücken.
- 3. Wählen Sie *kleines Haushaltsgerät* und darunter *Heizgerät (Wi-Fi)* aus.
- 4. Drücken Sie die Taste *Wifi* (13) auf dem Bedienfeld des Gerätes.
  - ⇒ Die Taste *Wifi* (13) blinkt.
  - ⇒ Das Gerät befindet sich im *Quick-Connect* Modus.
- 5. Befolgen Sie den Anweisungen der App.
  - ⇒ Sobald die Taste *Wifi* (13) dauerhaft leuchtet, ist die Verbindung hergestellt.



### Info

Bei einem WiFi-Verbindungsabbruch kann es vorkommen, dass sich das Gerät nicht wieder automatisch mit dem Netzwerk verbindet. Stellen Sie in diesem Fall eine Verbindung über die Taste *Wifi* (13) wieder her.

## Außerbetriebnahme



### Warnung vor elektrischer Spannung

Berühren Sie den Netzstecker nicht mit feuchten oder nassen Händen.

1. Schalten Sie das Gerät in den Standby-Modus, indem Sie die Taste *Ein/Standby* (8) drücken.
2. Ziehen Sie das Netzkabel aus der Netzsteckdose, indem Sie es am Netzstecker anfassen.
3. Lassen Sie das Gerät ausreichend abkühlen.
4. Reinigen Sie das Gerät gemäß dem Kapitel *Wartung*.
5. Lagern Sie das Gerät gemäß dem Kapitel *Lagerung*.

## Fehler und Störungen



### Warnung vor elektrischer Spannung

Tätigkeiten, die das Öffnen des Gerätes erfordern, dürfen nur von autorisierten Fachbetrieben oder vom Hersteller durchgeführt werden.

Das Gerät wurde während der Produktion mehrfach auf einwandfreie Funktion geprüft. Sollten dennoch Funktionsstörungen auftreten, so überprüfen Sie das Gerät nach folgender Auflistung.

#### Das Gerät läuft nicht an:

- Überprüfen Sie den Netzanschluss.
- Überprüfen Sie Netzkabel und Netzstecker auf Beschädigungen. Wenn Sie Beschädigungen feststellen, versuchen Sie nicht, das Gerät wieder in Betrieb zu nehmen.

Wenn die Netzanschlussleitung dieses Gerätes beschädigt ist, muss sie durch den Hersteller oder seinen Kundendienst oder eine ähnlich qualifizierte Person ersetzt werden, um Gefährdungen zu vermeiden.

- Überprüfen Sie die bauseitige Netzabsicherung.

#### Das Gerät ist eingeschaltet, aber es heizt nicht:

- Überprüfen Sie die Raumtemperatur. Der Raumthermostat hat ggf. abgeschaltet, weil die gewünschte Raumtemperatur erreicht wurde.
- Überprüfen Sie, ob der Überhitzungsschutz ausgelöst hat (siehe Kapitel *Sicherheit*).
- Der Heizwiderstand ist ggf. durchgebrannt. Lassen Sie einen defekten Heizwiderstand von einem Elektrofachbetrieb austauschen.
- Der Raumthermostat ist ggf. defekt. Lassen Sie einen defekten Raumthermostat von einem Elektrofachbetrieb austauschen.

#### Der Luftstrom ist reduziert:

- Überprüfen Sie den Lufteinlass und -auslass. Lufteinlass und -auslass müssen frei sein. Entfernen Sie ggf. Verschmutzungen. Beachten Sie die Mindestabstände zu Wänden und Gegenständen gemäß den technischen Daten.

#### Das Gerät funktioniert nach den Überprüfungen nicht einwandfrei:

Kontaktieren Sie den Kundendienst. Bringen Sie das Gerät ggf. zur Reparatur zu einem autorisierten Elektrofachbetrieb oder zum Hersteller.

## Wartung

### Tätigkeiten vor Wartungsbeginn



#### Warnung vor elektrischer Spannung

Berühren Sie den Netzstecker nicht mit feuchten oder nassen Händen.

- Schalten Sie das Gerät in den Standby-Modus, indem Sie die Taste *Ein/Standby* (8) drücken.
- Trennen Sie das Gerät vom Stromnetz, indem Sie den Netzstecker aus der Steckdose ziehen. Fassen Sie dabei den Stecker an und nicht das Kabel.
- Lassen Sie das Gerät vollständig abkühlen.



#### Warnung vor elektrischer Spannung

Tätigkeiten, die das Öffnen des Gerätes erfordern, dürfen nur von autorisierten Fachbetrieben oder vom Hersteller durchgeführt werden.

### Gehäuse reinigen



#### Warnung vor elektrischer Spannung

Tauchen Sie das Gerät niemals unter Wasser!

Reinigen Sie das Gehäuse mit einem leicht angefeuchteten, weichen, fusselfreien Tuch. Achten Sie darauf, dass keine Feuchtigkeit in das Gehäuse eindringt. Achten Sie darauf, dass keine Feuchtigkeit mit elektrischen Bauteilen in Kontakt kommen kann. Verwenden Sie keine aggressiven Reinigungsmittel, wie z. B. Reinigungssprays, Lösungsmittel, alkoholhaltige Reiniger oder Scheuermittel zum Befeuchten des Tuches.

Wischen Sie das Gehäuse nach der Reinigung trocken.

## Technischer Anhang

### Technische Daten

Parameter	Wert
Modell	TCH 2030 E
Heizleistung	2000 W
Arbeitsbereich	0 °C bis 35 °C
Einstellbereich	5 °C bis 35 °C
Netzanschluss	220 V - 240 V / 50–60 Hz
Leistungsaufnahme, max.	2000 W
Kabellänge	1,5 m
Schutzart	IP24
Abmessungen (Tiefe x Breite x Höhe)	82,5 x 12 x 44 mm
Steckerart	CEE 7/7
Mindestabstand zu Wänden und Gegenständen (Gerät mit Standfüßen und Transportrollen):	A: oben: 1 m B: hinten: 1 m C: seitlich: 1 m D: vorne: 1 m
Mindestabstand zu Wänden und Gegenständen (Wandmontage):	A: oben: 1 m C: seitlich: 1 m D: vorne: 1 m E: unten: 0,24 m
Gewicht	6,5 kg

Erforderliche Angaben zu elektrischen Einzelraumheizgeräten

Parameter	Wert / Angabe
Modell	TCH 2030E
<b>Wärmeleistung</b>	
Nennwärmeleistung $P_{\text{nom}}$	2 kW
Mindestwärmeleistung (Richtwert) $P_{\text{min}}$	N/A
Maximale kontinuierliche Wärmeleistung $P_{\text{max,c}}$	1,9 kW
<b>Hilfsstromverbrauch</b>	
Bei Nennwärmeleistung $e_{\text{I,max}}$	0,000 kW
Bei Mindestwärmeleistung $e_{\text{I,min}}$	0,000 kW
Im Bereitschaftszustand $e_{\text{I,sb}}$	0,001 kW
<b>Art der Regelung der Wärmezufuhr</b>	
manuelle Regelung der Wärmezufuhr mit integriertem Thermostat	N/A
manuelle Regelung der Wärmezufuhr mit Rückmeldung der Raum- und/oder Außentemperatur	N/A
elektronische Regelung der Wärmezufuhr mit Rückmeldung der Raum- und/oder Außentemperatur	N/A
Wärmeabgabe mit Gebläseunterstützung	N/A
<b>Art der Wärmeleistung/Raumtemperaturkontrolle</b>	
einstufige Wärmeleistung, keine Raumtemperaturkontrolle	NEIN
zwei oder mehr manuell einstellbare Stufen, keine Raumtemperaturkontrolle	NEIN
Raumtemperaturkontrolle mit mechanischem Thermostat	NEIN
mit elektronischer Raumtemperaturkontrolle	NEIN
elektronische Raumtemperaturkontrolle und Tageszeitregelung	NEIN
elektronische Raumtemperaturkontrolle und Wochentagsregelung	JA
<b>Sonstige Regelungsoptionen</b>	
Raumtemperaturkontrolle mit Präsenzerkennung	NEIN
Raumtemperaturkontrolle mit Erkennung offener Fenster	JA
mit Fernbedienungsoption	JA
mit adaptiver Regelung des Heizbeginns	NEIN
mit Betriebszeitbegrenzung	JA
mit Schwarzkugelsensor	NEIN
Kontaktangaben	Trotec GmbH Grebener Straße 7 D-52525 Heinsberg

N/A: Nicht zutreffend

## Entsorgung

Entsorgen Sie Verpackungsmaterialien stets umweltgerecht und nach den geltenden örtlichen Entsorgungsvorschriften.



Das Symbol einer durchgestrichenen Abfalltonne besagt, dass dieses Gerät und ggf. zugehörige Komponenten am Ende der Lebensdauer gemäß Richtlinie über Elektro- und Elektronik-Altgeräte (2012/19/EU) und nationalen Gesetzen nicht im Hausmüll entsorgt werden dürfen.

Zur kostenfreien Rückgabe stehen in Ihrer Nähe Sammelstellen für Elektro- und Elektronik-Altgeräte zur Verfügung. Die Adressen erhalten Sie von Ihrer Stadt- bzw. Kommunalverwaltung. Für viele EU-Länder können Sie sich auch auf der Webseite <https://hub.trotec.com/?id=45090> über weitere Rückgabemöglichkeiten informieren. Wenden Sie sich ansonsten an einen offiziellen, für Ihr Land zugelassenen Altgeräteverwerter.

In Deutschland gilt die Pflicht der Vertreiber zur unentgeltlichen Rücknahme von Altgeräten nach § 17 Absatz 1 und 2 gemäß Elektro- und Elektronikgerätegesetz - ElektroG.

Durch die getrennte Sammlung von Elektro- und Elektronik-Altgeräten soll die Wiederverwendung, die stoffliche Verwertung bzw. andere Formen der Verwertung von Altgeräten ermöglicht sowie negative Folgen bei der Entsorgung der in den Geräten möglicherweise enthaltenen gefährlichen Stoffe auf die Umwelt und die menschliche Gesundheit vermieden werden.

Trotec GmbH

Grebbener Str. 7  
52525 Heinsberg  
Germany

☎ +49 2452 962-0

☎ +49 2452 962-200

✉ [online@trotec.com](mailto:online@trotec.com)

[www.trotec.com](http://www.trotec.com)