

DE

BETRIEBSANLEITUNG
KONVEKTOR



DE Dieses Produkt ist nur für gut isolierte Räume oder für den gelegentlichen Gebrauch geeignet.

Inhaltsverzeichnis

Hinweise zur Benutzung dieser Anleitung..... 2

Sicherheit..... 2

Informationen über das Gerät..... 5

Transport und Lagerung..... 6

Montage und Inbetriebnahme..... 6

Bedienung..... 8

Fehler und Störungen..... 10

Wartung 11


Technischer Anhang..... 11


Entsorgung..... 13


Hinweise zur Benutzung dieser Anleitung

Symbole


 **Warnung vor elektrischer Spannung**
Dieses Symbol weist darauf hin, dass Gefahren aufgrund von elektrischer Spannung für Leben und Gesundheit von Personen bestehen.

 **Warnung vor heißer Oberfläche**
Dieses Symbol weist darauf hin, dass Gefahren aufgrund von heißer Oberfläche für Leben und Gesundheit von Personen bestehen.

 **Warnung**
Das Signalwort bezeichnet eine Gefährdung mit einem mittleren Risikograd, die, wenn sie nicht vermieden wird, den Tod oder eine schwere Verletzung zur Folge haben kann.

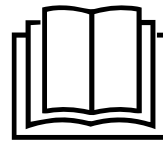
 **Vorsicht**
Das Signalwort bezeichnet eine Gefährdung mit einem niedrigen Risikograd, die, wenn sie nicht vermieden wird, eine geringfügige oder mäßige Verletzung zur Folge haben kann.

Hinweis
Das Signalwort weist auf wichtige Informationen (z. B. auf Sachschäden) hin, aber nicht auf Gefährdungen.

 **Info**
Hinweise mit diesem Symbol helfen Ihnen, Ihre Tätigkeiten schnell und sicher auszuführen.

 **Anleitung beachten**
Hinweise mit diesem Symbol weisen Sie darauf hin, dass die Anleitung zu beachten ist.

Die aktuelle Fassung dieser Anleitung und die EU-Konformitätserklärung können Sie unter folgendem Link herunterladen:



TCH 2050 E



<https://hub.trotec.com/?id=43768>

Sicherheit


Lesen Sie diese Anleitung vor Inbetriebnahme/Verwendung des Gerätes sorgfältig durch und bewahren Sie die Anleitung immer in unmittelbarer Nähe des Aufstellortes bzw. am Gerät auf!

 **Warnung**
Lesen Sie alle Sicherheitshinweise und Anweisungen.

Versäumnisse bei der Einhaltung der Sicherheitshinweise und Anweisungen können elektrischen Schlag, Brand und/oder schwere Verletzungen verursachen.

Bewahren Sie alle Sicherheitshinweise und Anweisungen für die Zukunft auf.

Dieses Gerät kann von Kindern ab 8 Jahren und darüber sowie von Personen mit verringerten physischen, sensorischen oder mentalen Fähigkeiten oder Mangel an Erfahrung und Wissen benutzt werden, wenn sie beaufsichtigt oder bezüglich des sicheren Gebrauchs des Gerätes unterwiesen wurden und die daraus resultierenden Gefahren verstehen. Kinder dürfen nicht mit dem Gerät spielen. Reinigung und Benutzer-Wartung dürfen nicht von Kindern ohne Beaufsichtigung durchgeführt werden.

 **Warnung**
Kinder jünger als 3 Jahre sind von dem Gerät fernzuhalten, es sei denn, sie werden ständig überwacht.
Kinder ab 3 Jahren und jünger als 8 Jahre dürfen das Gerät nur ein- und ausschalten, wenn sie beaufsichtigt werden oder bezüglich des sicheren Gebrauchs des Gerätes unterwiesen wurden und die daraus resultierenden Gefahren verstehen, vorausgesetzt, dass das Gerät in seiner normalen Gebrauchslage platziert oder installiert ist.
Kinder ab 3 Jahren und jünger als 8 Jahre dürfen nicht den Stecker in die Steckdose stecken, das Gerät nicht regulieren, das Gerät nicht reinigen und/oder nicht die Wartung durch den Benutzer durchführen.



Warnung

Verwenden Sie das Gerät nicht in kleinen Räumen, wenn sich darin Personen befinden, die den Raum nicht selbstständig verlassen können und sich nicht unter ständiger Aufsicht befinden.

- Betreiben Sie das Gerät nicht in explosionsgefährdeten Räumen oder Bereichen und stellen Sie es nicht dort auf.
- Betreiben Sie das Gerät nicht in aggressiver Atmosphäre.
- Stellen Sie das Gerät aufrecht und standsicher auf einer waagerechten und stabilen Fläche auf.
- Lassen Sie das Gerät nach einer Feuchtreinigung trocknen. Betreiben Sie es nicht im nassen Zustand.
- Betreiben oder bedienen Sie das Gerät nicht mit feuchten oder nassen Händen.
- Setzen Sie das Gerät keinem direkten Wasserstrahl aus.
- Stecken Sie niemals Gegenstände oder Gliedmaßen in das Gerät.
- Decken Sie das Gerät während des Betriebes nicht ab.
- Entfernen Sie keine Sicherheitszeichen, Aufkleber oder Etiketten vom Gerät. Halten Sie alle Sicherheitszeichen, Aufkleber und Etiketten in einem lesbaren Zustand.
- Setzen Sie sich nicht auf das Gerät.
- Das Gerät ist kein Spielzeug. Halten Sie Kinder und Tiere fern.
- Überprüfen Sie vor jeder Nutzung das Gerät, dessen Zubehör und Anschlusssteile auf mögliche Beschädigungen. Verwenden Sie keine defekten Geräte oder Geräteteile.
- Stellen Sie sicher, dass alle sich außerhalb des Gerätes befindlichen Elektrokabel vor Beschädigungen (z. B. durch Tiere) geschützt sind. Verwenden Sie das Gerät niemals bei Schäden an Elektrokabeln oder am Netzanschluss!
- Der Netzanschluss muss den Angaben im Technischen Anhang entsprechen.
- Stecken Sie den Netzstecker in eine ordnungsgemäß abgesicherte Netzsteckdose.
- Wählen Sie Verlängerungen des Netzkabels unter Berücksichtigung der Geräteanschlussleistung, der Kabellänge und des Verwendungszwecks aus. Rollen Sie Verlängerungskabel vollständig aus. Vermeiden Sie elektrische Überlast.
- Ziehen Sie vor Wartungs-, Pflege- oder Reparaturarbeiten an dem Gerät das Netzkabel aus der Netzsteckdose, indem Sie es am Netzstecker anfassen.
- Schalten Sie das Gerät aus und entfernen Sie das Netzkabel aus der Netzsteckdose, wenn Sie das Gerät nicht verwenden.
- Nutzen Sie das Gerät niemals, wenn Sie Schäden an Netzstecker oder Netzkabel feststellen. Wenn das Netzkabel dieses Gerätes beschädigt wird, muss es durch den Hersteller oder seinen Kundendienst oder eine ähnlich qualifizierte Person ersetzt werden, um Gefährdungen zu vermeiden. Defekte Netzkabel stellen eine ernsthafte Gefahr für die Gesundheit dar!
- Beachten Sie bei der Installation die Mindestabstände zu Wänden und Gegenständen sowie die Lager- und Betriebsbedingungen gemäß den Technischen Daten (Kapitel Technischer Anhang).
- Halten Sie zwischen dem Lufteinlass und dem Luftauslass des Gerätes und allen brennbaren Stoffen wie z. B. Textilien, Vorhängen, Betten und Sofas einen Sicherheitsabstand von mindestens 1 m ein.
- Stellen Sie sicher, dass Lufteinlass und Luftauslass frei sind.
- Stellen Sie sicher, dass die Ansaugseite stets frei von Schmutz und losen Gegenständen ist.
- Stellen Sie das Gerät nicht auf brennbarem Untergrund auf.
- Verwenden Sie ausschließlich Originalersatzteile, da sonst kein funktions- und sicherheitsgerechter Betrieb gewährleistet ist.
- Lassen Sie das Gerät vor dem Transport und/oder Wartungsarbeiten abkühlen.
- Das Gerät darf nicht unmittelbar unterhalb einer Wandsteckdose aufgestellt werden.
- Verwenden Sie dieses Gerät nicht mehr, wenn es fallen gelassen wurde oder sichtbare Anzeichen von Beschädigungen aufweist.
- Verwenden Sie den Knopfbaquetyp CR 2025.
- Setzen Sie keine wiederaufladbaren Batterien in die Fernbedienung ein.
- Laden Sie niemals Batterien, die nicht wieder aufgeladen werden können.
- Verschiedene Batterietypen sowie neue und gebrauchte Batterien dürfen nicht zusammen verwendet werden.
- Legen Sie die Batterien entsprechend der korrekten Polarität in das Batteriefach.
- Entfernen Sie entladene Batterien. Batterien enthalten umweltgefährdende Stoffe. Entsorgen Sie die Batterien entsprechend der nationalen Gesetzgebung (siehe Kapitel Entsorgung).
- Entfernen Sie die Batterien aus der Fernbedienung, wenn Sie das Gerät über einen längeren Zeitraum nicht benutzen.
- Schließen Sie niemals die Versorgungsklemmen im Batteriefach kurz!

- Verschlucken Sie keine Batterien! Wird eine Batterie verschluckt, kann dies innerhalb von 2 Stunden schwere innere Verbrennungen/Verätzungen verursachen! Die Verätzungen können zum Tod führen!
- Wenn Sie glauben, dass eine Batterie verschluckt wurde oder anderweitig in den Körper gelangt ist, suchen Sie sofort einen Arzt auf!
- Halten Sie neue und gebrauchte Batterien sowie ein geöffnetes Batteriefach von Kindern fern.
- Wenn das Batteriefach nicht sicher schließt, verwenden Sie das Gerät nicht mehr über die Fernbedienung.

Bestimmungsgemäße Verwendung

Das Gerät ist nur für gut isolierte Räume oder für den gelegentlichen Gebrauch geeignet.

Verwenden Sie das Gerät ausschließlich zur Beheizung von geschlossenen Räumen, unter Einhaltung der technischen Daten.

Zur bestimmungsgemäßen Verwendung gehören die Beheizung von:

- Wohnungen
- Lagerräumen
- Geschäftslokalen
- Baustellenräumen
- Containern
- Kellern

Eine andere Verwendung als die bestimmungsgemäße Verwendung gilt als Fehlanwendung.

Vernünftigerweise vorhersehbare Fehlanwendung

- Legen Sie keine Gegenstände, wie z. B. Kleidungsstücke, auf das Gerät.
- Verwenden Sie das Gerät nicht in der Nähe von Benzin, Lösungsmitteln, Lacken oder anderen leicht entflammaren Dämpfen oder in Räumen, in denen diese aufbewahrt werden.
- Verwenden Sie das Gerät nicht im Freien.
- Verwenden Sie das Gerät nicht zum Beheizen von Fahrzeugen.
- Tauchen Sie das Gerät niemals in Wasser.
- Beheizen Sie keine Räume mit weniger als 4 m³ Rauminhalt. Es besteht Überhitzungsgefahr!
- Nehmen Sie keine eigenmächtigen baulichen Veränderungen sowie An- oder Umbauten am Gerät vor.


Personalqualifikation

Personen, die dieses Gerät verwenden, müssen:

- sich der Gefahren bewusst sein, die beim Arbeiten mit Elektrogeräten in feuchter Umgebung entstehen.
- die Anleitung, insbesondere das Kapitel Sicherheit, gelesen und verstanden haben.

Wartungstätigkeiten, die das Öffnen des Gehäuses erfordern, dürfen nur von Elektrofachbetrieben oder vom Hersteller durchgeführt werden.

Symbole auf dem Gerät

Symbole	Bedeutung
	Das Symbol am Gerät weist darauf hin, dass es nicht zulässig ist, Gegenstände (z. B. Handtücher, Kleidung etc.) über dem Gerät oder direkt davor aufzuhängen. Das Heizgerät darf nicht abgedeckt werden, um Überhitzung und Brandgefahr zu vermeiden!

Restgefahren



Warnung vor elektrischer Spannung

Arbeiten an elektrischen Bauteilen dürfen nur von einem autorisierten Fachbetrieb durchgeführt werden!



Warnung vor elektrischer Spannung

Entfernen Sie vor allen Arbeiten am Gerät den Netzstecker aus der Netzsteckdose!
Berühren Sie den Netzstecker nicht mit feuchten oder nassen Händen.

Ziehen Sie das Netzkabel aus der Netzsteckdose, indem Sie es am Netzstecker anfassen.



Warnung vor elektrischer Spannung

Gefahr vor elektrischem Schlag!
Das Gerät besitzt keinen Schutz vor Wasser. Es besteht die Gefahr eines elektrischen Schlages!
Benutzen Sie das Gerät niemals in Bereichen, in denen Tropf-, Sprüh- oder fließendes Wasser in das Gerät eindringen kann, und tauchen Sie es niemals in Wasser!



Warnung vor heißer Oberfläche

Teile dieses Gerätes können sehr heiß werden und zu Verbrennungen führen. Geben Sie besonders acht, wenn Kinder oder andere schutzbedürftige Personen anwesend sind!



Warnung

Es besteht Verbrennungsgefahr und Gefahr durch Stromschlag bei unsachgemäßer Handhabung. Verwenden Sie das Gerät ausschließlich bestimmungsgemäß!

! Warnung
 Von diesem Gerät können Gefahren ausgehen, wenn es von nicht eingewiesenen Personen unsachgemäß oder nicht bestimmungsgemäß eingesetzt wird! Beachten Sie die Personalqualifikationen!

! Warnung
 Das Gerät ist kein Spielzeug und gehört nicht in Kinderhände.

! Warnung
 Erstickungsgefahr!
 Lassen Sie das Verpackungsmaterial nicht achtlos liegen. Es könnte für Kinder zu einem gefährlichen Spielzeug werden.

! Warnung
 Es besteht Brandgefahr bei unsachgemäßer Aufstellung.
 Stellen Sie das Gerät nicht auf brennbarem Untergrund auf.
 Stellen Sie das Gerät nicht auf hochflorigen Teppichböden auf.
 Betreiben Sie das Gerät nicht ohne Standfüße.

! Warnung
 Das Gerät darf nicht abgedeckt werden, um Überhitzung und Brandgefahr zu vermeiden!

Verhalten im Notfall

1. Schalten Sie das Gerät aus.
2. Trennen Sie das Gerät vom Stromnetz: Ziehen Sie das Netzkabel aus der Netzsteckdose, indem Sie es am Netzstecker anfassen.
3. Schließen Sie ein defektes Gerät nicht wieder an den Netzanschluss an.

Überhitzungsschutz

Das Gerät verfügt über einen Sicherheitsthermostat, der bei Überhitzung (Überschreiten der Betriebstemperatur) des Gerätes aktiviert wird.

Wenn sich der Sicherheitsthermostat eingeschaltet hat, schaltet sich das Gerät aus.

Wenn das Gerät ausreichend abgekühlt ist, schaltet sich die Heizung wieder ein.

Suchen Sie nach der Ursache der Überhitzung.

Sollte der Sicherheitsthermostat bei Überhitzung nicht schalten, löst die Überhitzungssicherung aus. Das Gerät schaltet sich dann komplett aus. Wenden Sie sich in diesem Fall an den Kundendienst, um die Überhitzungssicherung austauschen zu lassen.

Informationen über das Gerät

Gerätebeschreibung

Das Gerät dient zur Erzeugung von warmer Luft für Innenräume.

Das Gerät erzeugt Wärme über ein elektrisches Heizelement. Die Luft in der Umgebung des Heizelements wird erwärmt. Die erwärmte Luft steigt durch den Luftauslass nach oben und zu den Seiten und gelangt so in den Raum.

Das Gerät verfügt über einen integrierten Temperatursensor, der die Heizstufe in Abhängigkeit der aktuellen und der gewünschten Raumtemperatur regelt.

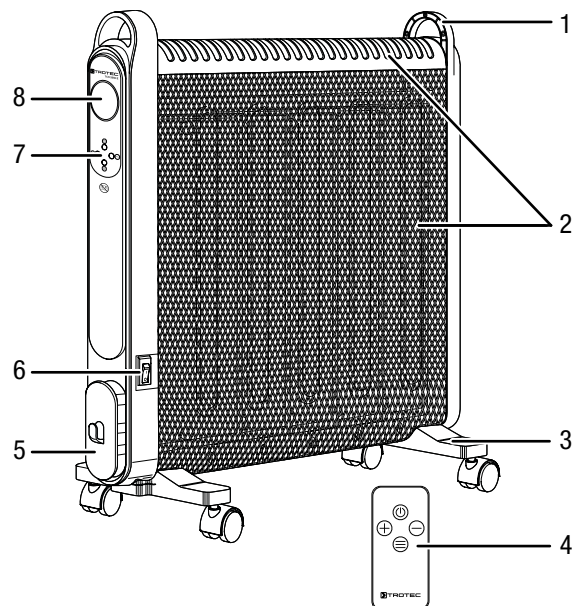
Über das Bedienfeld können Sie einen Zieltemperaturwert zwischen 15 °C und 35 °C einstellen.

Die Bedienung des Gerätes erfolgt über das Bedienfeld am Gerät oder über die mitgelieferte Infrarot-Fernbedienung.

Das Gerät kann über die Standfüße mit integrierten Rollen bequem im Raum positioniert werden.

Das Gerät besitzt keinen Schutz vor Wasser (IPX0).

Gerätedarstellung



Nr.	Bezeichnung
1	Handgriff
2	Luftauslass
3	Standfuß mit Transportrollen
4	Fernbedienung
5	Netzkabelhalterung
6	Ein-/Aus schalter
7	Bedienfeld
8	Display

Transport und Lagerung

Hinweis

Wenn Sie das Gerät unsachgemäß lagern oder transportieren, kann das Gerät beschädigt werden. Beachten Sie die Informationen zum Transport und zur Lagerung des Gerätes.

Transport

Das Gerät ist zum leichteren Transport mit Transportrollen versehen.

Das Gerät ist zum leichteren Transport mit einem Handgriff versehen.

Beachten Sie folgende Hinweise **vor** jedem Transport:

- Schalten Sie das Gerät aus.
- Ziehen Sie das Netzkabel aus der Netzsteckdose, indem Sie es am Netzstecker anfassen.
- Benutzen Sie das Netzkabel nicht als Zugschnur.
- Lassen Sie das Gerät ausreichend abkühlen.

Lagerung

Beachten Sie folgende Hinweise **vor** jeder Lagerung:

- Ziehen Sie das Netzkabel aus der Netzsteckdose, indem Sie es am Netzstecker anfassen.
- Lassen Sie das Gerät ausreichend abkühlen.

Halten Sie bei Nichtbenutzung des Gerätes die folgenden Lagerbedingungen ein:

- Lagern Sie das Gerät trocken und vor Frost und Hitze geschützt.
- Lagern Sie das Gerät in aufrechter Position an einem vor Staub und direkter Sonneneinstrahlung geschützten Platz.
- Schützen Sie das Gerät ggf. mit einer Hülle vor eindringendem Staub.
- Stellen Sie keine weiteren Geräte oder Gegenstände auf das Gerät, um Beschädigungen am Gerät zu vermeiden.
- Entfernen Sie die Batterien aus der Fernbedienung.

Montage und Inbetriebnahme

Lieferumfang

- 1 x Konvektor
- 1 x Fernbedienung (ohne Batterien)
- 2 x Standfuß
- 6 x Schraube (für Standfuß)
- 1 x Anleitung

Gerät auspacken

1. Öffnen Sie den Karton und entnehmen Sie das Gerät.
2. Entfernen Sie die Verpackung vollständig vom Gerät.
3. Wickeln Sie das Netzkabel vollständig ab. Achten Sie darauf, dass das Netzkabel nicht beschädigt ist, und beschädigen Sie es beim Abwickeln nicht.

Montage

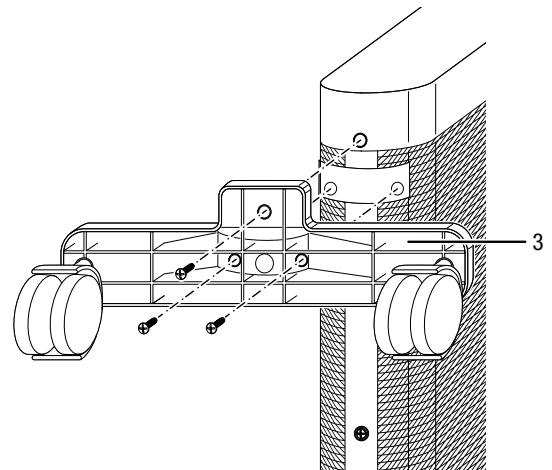


Warnung

Feuerefahr durch falsche Installation!
Es besteht Feuerefahr, wenn die geforderten Mindestabstände nicht eingehalten werden. Beachten Sie den Abschnitt Installation im Kapitel Montage und Inbetriebnahme als auch die technischen Daten im Kapitel Technischer Anhang.

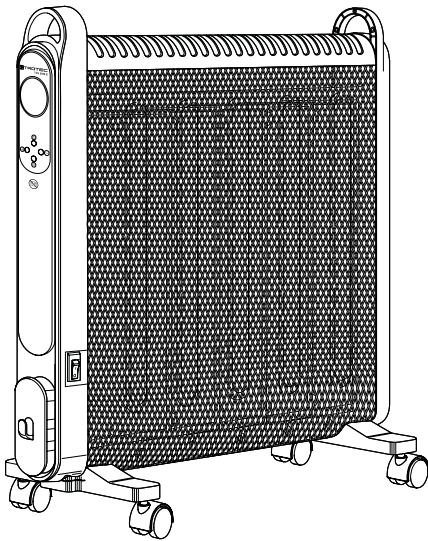
Montage Standfüße mit Rollen

1. Legen Sie das Gerät auf die Seite.
2. Schrauben Sie die beiden Standfüße (3) mit jeweils 3 Schrauben fest.



3. Prüfen Sie die Standfüße (3) auf festen Sitz.

4. Stellen Sie das Gerät aufrecht und standsicher auf.



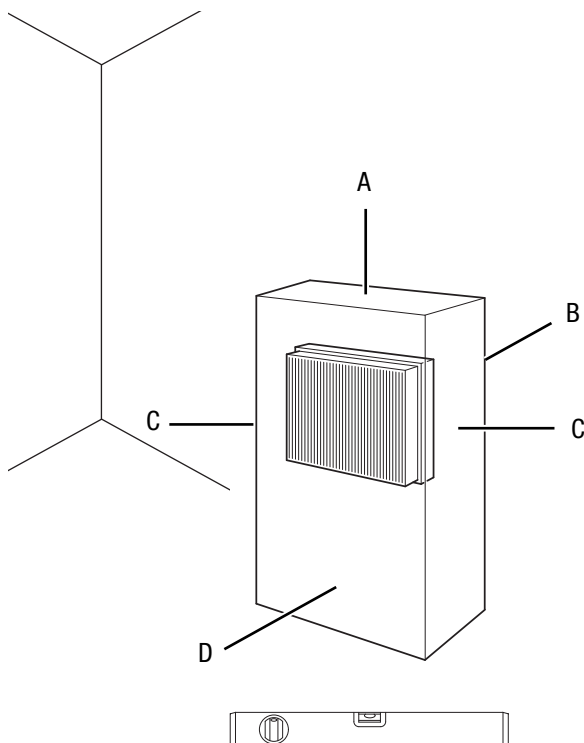
Inbetriebnahme



Info

Bei erster Inbetriebnahme oder nach langer Nichtbenutzung kann es zur Geruchsbildung kommen.

Beachten Sie bei der Aufstellung des Gerätes die Mindestabstände zu Wänden und Gegenständen gemäß dem Kapitel Technischer Anhang.



- Überprüfen Sie vor jeder Inbetriebnahme des Gerätes den Zustand des Netzkabels. Rufen Sie bei Zweifeln an dessen einwandfreiem Zustand den Kundendienst an.
- Stellen Sie das Gerät aufrecht und standsicher auf.

- Vermeiden Sie Stolperstellen beim Verlegen des Netzkabels bzw. weiterer Elektrokabel, insbesondere bei Aufstellung des Gerätes in der Raummitte. Verwenden Sie Kabelbrücken.
- Stellen Sie sicher, dass Kabelverlängerungen vollständig aus- bzw. abgerollt sind.
- Achten Sie darauf, dass Vorhänge oder andere Gegenstände die Luftströmung nicht behindern.
- Stellen Sie das Gerät nicht direkt unterhalb einer Wandsteckdose auf.
- Stellen Sie sicher, dass das Gerät nicht mit Feuchtigkeit bzw. Wasser in Berührung kommen kann.

Batterien in Fernbedienung einsetzen



Warnung vor elektrischer Spannung

Berühren Sie das Batteriefach nicht mit feuchten oder nassen Händen.

Hinweis

Betreiben Sie das Gerät nicht mit wiederaufladbaren Batterien!

Beachten Sie bei der Inbetriebnahme die technischen Daten.

1. Drücken Sie die Verriegelung seitlich am Batteriefach zusammen und ziehen Sie das Batteriefach aus der Fernbedienung.
2. Legen Sie eine Batterie des Typs CR 2025 in das Batteriefach ein und schieben Sie das Batteriefach wieder in die Fernbedienung.
 - ⇒ Achten Sie darauf, dass Sie die Batterien entsprechend der korrekten Polarität in das Batteriefach legen.

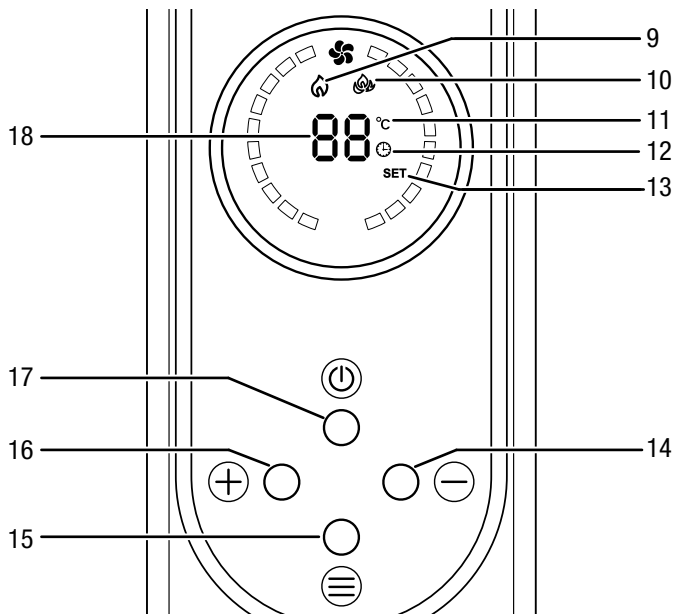
Netzkabel anschließen

- Stecken Sie den Netzstecker in eine ordnungsgemäß abgesicherte Netzsteckdose.
- Achten Sie darauf, dass das Netzkabel hinter dem Gerät entlang geführt wird. Führen Sie das Netzkabel niemals vor dem Gerät entlang!

Bedienung

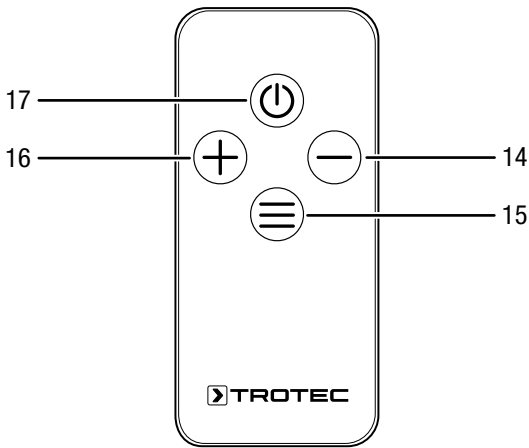
- Vermeiden Sie offene Türen und Fenster.

Bedienfeld



Fernbedienung

Alle Einstellungen des Gerätes können über die im Lieferumfang enthaltene Fernbedienung vorgenommen werden.



Nr.	Bezeichnung	Bedeutung
9	Symbol <i>niedrige Heizstufe</i>	<i>niedrige Heizstufe</i> aktiviert (1200 W)
10	Symbol <i>hohe Heizstufe</i>	<i>hohe Heizstufe</i> aktiviert (2000 W)
11	Symbol <i>Temperatur</i>	Leuchtet, wenn die gewünschte oder aktuelle Raumtemperatur in der Segmentanzeige angezeigt wird
12	Symbol <i>Timer</i>	Blinkt bei aktiviertem Timer leuchtet während der Timer-Programmierung

Nr.	Bezeichnung	Bedeutung
13	Anzeige <i>SET</i>	Leuchtet während der Temperatureinstellung bzw. der Timer-Programmierung
14	Taste <i>Wert verringern</i>	Gewünschte Raumtemperatur (15 °C bis 35 °C) bzw. Stundenzahl Timer (1 bis 24 h) einstellen
15	Taste <i>MODE</i>	Timer-Programmierung Temperatureinstellung
16	Taste <i>Wert erhöhen</i>	Gewünschte Raumtemperatur (15 °C bis 35 °C) bzw. Stundenzahl Timer (1 bis 24 h) einstellen
17	Taste <i>Stand-by</i>	<i>niedrige Heizstufe</i> einschalten <i>hohe Heizstufe</i> einschalten Gerät in den Standby-Modus versetzen
18	<i>Segmentanzeige</i>	Anzeige der aktuellen Raumtemperatur während des Betriebes Anzeige der gewünschten Raumtemperatur während der Temperatureinstellung Anzeige der Stundenzahl während der Timer-Programmierung



Warnung

Brandgefahr durch Abdeckung und falsche Positionierung des Gerätes!
Es besteht Brandgefahr, wenn Sie das Gerät abdecken oder falsch positionieren.
Decken Sie das Gerät niemals während des Betriebes ab und positionieren Sie es mit ausreichend Abstand zu Wänden und Gegenständen (gemäß Kapitel Technischer Anhang).

Gerät einschalten

Nachdem Sie das Gerät, wie im Kapitel Montage und Inbetriebnahme beschrieben, betriebsbereit aufgestellt haben, können Sie es einschalten.

1. Stellen Sie den Ein-/Ausschalter (6) auf die Position I.
 - ⇒ Ein akustisches Signal ertönt.
 - ⇒ Das Gerät ist jetzt im Standby-Modus.
 - ⇒ Die aktuelle Raumtemperatur wird in der Segmentanzeige (18) angezeigt.
2. Drücken Sie die Taste *Stand-by* (17).
 - ⇒ Das Gerät startet in der Heizstufe *niedrige Heizstufe*.
 - ⇒ Das Symbol *niedrige Heizstufe* (9) leuchtet.



Info

Das Gerät speichert im Standby-Betrieb die eingestellte Raumtemperatur.

Heizstufe einstellen

Sie können folgende Heizstufen einstellen:

- *niedrige Heizstufe* (Heizleistung 1200 W)
 - *hohe Heizstufe* (Heizleistung 2000 W)
1. Drücken Sie die Taste *Stand-by* (17), um *niedrige Heizstufe* einzustellen.
 - ⇒ Das Symbol *niedrige Heizstufe* (9) wird angezeigt.
 2. Drücken Sie die Taste *Stand-by* (17) erneut, um die *hohe Heizstufe* einzustellen.
 - ⇒ Das Symbol für die *hohe Heizstufe* (10) wird zusätzlich zum Symbol für die *niedrige Heizstufe* (9) angezeigt.

Gewünschte Raumtemperatur einstellen

Die vom Temperatursensor ermittelte Raumtemperatur wird in der *Segmentanzeige* (18) angezeigt. Sie können jederzeit die gewünschte Raumtemperatur einstellen.

1. Drücken Sie die Taste *MODE* (15) wiederholt, bis das Symbol *Temperatur* (11) blinkt.
 - ⇒ Die gewünschte Raumtemperatur wird angezeigt.
2. Drücken Sie die Tasten *Wert erhöhen* (16) oder *Wert verringern* (14), um die gewünschte Raumtemperatur einzustellen. Der Einstellbereich liegt zwischen 15 °C und 35 °C in 1°-Schritten.
 - ⇒ Die gewünschte Raumtemperatur wird gespeichert und ca. 5 Sekunden in der *Segmentanzeige* (18) angezeigt, danach wird wieder die aktuelle Raumtemperatur angezeigt.



Info

Die gewünschte Raumtemperatur sollte höher sein als die aktuelle Raumtemperatur.

Timer einstellen

Der Timer hat folgende Funktionsweisen:

- automatisches Einschalten nach voreingestellter Anzahl an Stunden
- automatisches Ausschalten nach voreingestellter Anzahl an Stunden

Die Stundenzahl kann zwischen 1 und 24 Stunden liegen und in 1-Stunden-Schritten eingestellt werden.

Hinweis

Das Gerät darf nicht unbeaufsichtigt in einem frei zugänglichen Raum betrieben werden, wenn der Timer aktiv ist.

Automatisches Einschalten

- ✓ Das Gerät ist eingeschaltet.
 - ✓ Das Gerät ist im Standby-Modus.
1. Drücken Sie die Taste *MODE* (15).
 - ⇒ Das Symbol *Timer* (12) blinkt.
 2. Wählen Sie mit den Tasten *Wert erhöhen* (16) oder *Wert verringern* (14) die gewünschte Anzahl an Stunden aus.
 - ⇒ Die Anzahl an Stunden wird ca. 5 Sekunden blinkend in der *Segmentanzeige* (18) angezeigt.
 - ⇒ Die Zeit bis zum automatischen Einschalten ist gespeichert.
 - ⇒ Das Symbol *Timer* (12) blinkt.

Automatisches Ausschalten

- ✓ Das Gerät ist eingeschaltet.
 - ✓ Das Gerät heizt in der eingestellten Heizstufe.
1. Drücken Sie die Taste *MODE* (15).
 2. Wählen Sie mit den Tasten *Wert erhöhen* (16) oder *Wert verringern* (14) die gewünschte Anzahl an Stunden aus. Wenn Sie die Stundenzahl 0 wählen, ist der Timer ausgeschaltet.
 - ⇒ Die Anzahl an Stunden wird ca. 5 Sekunden blinkend in der *Segmentanzeige* (18) angezeigt.
 - ⇒ Die Zeit bis zum automatischen Ausschalten ist gespeichert.
 - ⇒ Das Symbol *Timer* (12) blinkt.

Hinweise zum automatischen Ausschalten:

- Das manuelle Ausschalten des Gerätes deaktiviert das automatische Ausschalten.
- Wenn Sie die Stundenzahl 0 wählen, ist der Timer ausgeschaltet.

Außerbetriebnahme



Warnung vor elektrischer Spannung

Berühren Sie den Netzstecker nicht mit feuchten oder nassen Händen.

1. Schalten Sie das Gerät aus, indem Sie den Ein-/Ausschalter (6) auf die Position **0** stellen.
2. Ziehen Sie das Netzkabel aus der Netzsteckdose, indem Sie es am Netzstecker anfassen.
3. Lassen Sie das Gerät ausreichend abkühlen.
4. Reinigen Sie das Gerät gemäß dem Kapitel *Wartung*.
5. Lagern Sie das Gerät gemäß dem Kapitel *Lagerung*.

Fehler und Störungen



Warnung vor elektrischer Spannung

Tätigkeiten, die das Öffnen des Gerätes erfordern, dürfen nur von autorisierten Fachbetrieben oder vom Hersteller durchgeführt werden.

Hinweis

Warten Sie mindestens 3 Minuten nach allen Wartungs- und Reparaturarbeiten. Schalten Sie erst dann das Gerät wieder ein.

Das Gerät wurde während der Produktion mehrfach auf einwandfreie Funktion geprüft. Sollten dennoch Funktionsstörungen auftreten, so überprüfen Sie das Gerät nach folgender Auflistung.

Das Gerät läuft nicht an:

- Überprüfen Sie den Netzanschluss.
- Überprüfen Sie Netzkabel und Netzstecker auf Beschädigungen. Wenn Sie Beschädigungen feststellen, versuchen Sie nicht, das Gerät wieder in Betrieb zu nehmen.

Wenn die Netzanschlussleitung dieses Gerätes beschädigt ist, muss sie durch den Hersteller oder seinen Kundendienst oder eine ähnlich qualifizierte Person ersetzt werden, um Gefährdungen zu vermeiden.

- Überprüfen Sie die bauseitige Netzabsicherung.
- Überprüfen Sie die Raumtemperatur. Der Raumthermostat hat ggf. abgeschaltet, weil die gewünschte Raumtemperatur erreicht wurde.
- Der Raumthermostat ist ggf. defekt. Lassen Sie einen defekten Raumthermostat von einem Elektrofachbetrieb austauschen.
- Überprüfen Sie, ob der Überhitzungsschutz ausgelöst hat (siehe Kapitel Sicherheit).

Das Gerät ist eingeschaltet, aber es heizt nicht:

- Überprüfen Sie die Raumtemperatur. Der Raumthermostat hat ggf. abgeschaltet, weil die gewünschte Raumtemperatur erreicht wurde.
- Überprüfen Sie, ob der Überhitzungsschutz ausgelöst hat (siehe Kapitel Sicherheit).
- Der Heizwiderstand ist ggf. durchgebrannt. Lassen Sie einen defekten Heizwiderstand von einem Elektrofachbetrieb austauschen.
- Der Raumthermostat ist ggf. defekt. Lassen Sie einen defekten Raumthermostat von einem Elektrofachbetrieb austauschen.

Das Gerät reagiert nicht auf die Infrarot-Fernbedienung:

- Überprüfen Sie, ob der Abstand von Fernbedienung zum Gerät zu groß ist und verringern Sie den Abstand, falls erforderlich.
- Stellen Sie sicher, dass sich keine Hindernisse, wie z. B. Möbel oder Mauern, zwischen Gerät und Fernbedienung befinden. Achten Sie auf Sichtkontakt zwischen Gerät und Fernbedienung.
- Überprüfen Sie den Ladezustand der Batterien und wechseln Sie diese aus, falls erforderlich.
- Überprüfen Sie die Batterien auf die richtige Polung, falls die Batterien gerade ausgetauscht wurden.

Das Gerät funktioniert nach den Überprüfungen nicht einwandfrei:

Kontaktieren Sie den Kundendienst. Bringen Sie das Gerät ggf. zur Reparatur zu einem autorisierten Elektrofachbetrieb oder zum Hersteller.

Wartung

Tätigkeiten vor Wartungsbeginn



Warnung vor elektrischer Spannung

Berühren Sie den Netzstecker nicht mit feuchten oder nassen Händen.

- Schalten Sie das Gerät aus.
- Ziehen Sie das Netzkabel aus der Netzsteckdose, indem Sie es am Netzstecker anfassen.
- Lassen Sie das Gerät vollständig abkühlen.



Warnung vor elektrischer Spannung

Tätigkeiten, die das Öffnen des Gerätes erfordern, dürfen nur von autorisierten Fachbetrieben oder vom Hersteller durchgeführt werden.

Gehäuse reinigen



Warnung vor elektrischer Spannung

Tauchen Sie das Gerät niemals unter Wasser!

Reinigen Sie das Gehäuse mit einem angefeuchteten, weichen, fusselfreien Tuch. Achten Sie darauf, dass keine Feuchtigkeit in das Gehäuse eindringt. Achten Sie darauf, dass keine Feuchtigkeit mit elektrischen Bauteilen in Kontakt kommen kann. Verwenden Sie keine aggressiven Reinigungsmittel, wie z. B. Reinigungssprays, Lösungsmittel, alkoholhaltige Reiniger oder Scheuermittel zum Befeuchten des Tuches.

Wischen Sie das Gehäuse nach der Reinigung trocken.

Technischer Anhang

Technische Daten

Parameter	Wert
Modell	TCH 2050 E
Heizleistung	1200–2000 W
Arbeitsbereich	-9 °C bis 35 °C
Einstellbereich	15 °C bis 35 °C
Netzanschluss	230 V / 50–60 Hz
Leistungsaufnahme, max.	2000 W
Kabellänge	1,2 m
Schutzart	IPX0
Abmessungen (Tiefe x Breite x Höhe)	260 x 640 x 660 mm
Steckerart	CEE 7/7
Mindestabstand zu Wänden und Gegenständen	A: oben: 1 m B: hinten: 1 m C: seitlich: 1 m D: vorne: 1 m
Gewicht	5 kg
Batterien Fernbedienung	Typ CR 2025

Erforderliche Angaben zu elektrischen Einzelraumheizgeräten

Parameter	Wert / Angabe
Modell	TCH 2050 E
Wärmeleistung	
Nennwärmeleistung P_{nom}	2,0 kW
Mindestwärmeleistung (Richtwert) P_{min}	1,0 kW
Maximale kontinuierliche Wärmeleistung $P_{\text{max,c}}$	2,0 kW
Hilfsstromverbrauch	
Bei Nennwärmeleistung $e_{\text{l,max}}$	NA
Bei Mindestwärmeleistung $e_{\text{l,min}}$	NA
Im Bereitschaftszustand $e_{\text{l,sb}}$	0,00162
Art der Regelung der Wärmezufuhr	
manuelle Regelung der Wärmezufuhr mit integriertem Thermostat	NEIN
manuelle Regelung der Wärmezufuhr mit Rückmeldung der Raum- und/oder Außentemperatur	NEIN
elektronische Regelung der Wärmezufuhr mit Rückmeldung der Raum- und/oder Außentemperatur	NEIN
Wärmeabgabe mit Gebläseunterstützung	NEIN
Art der Wärmeleistung/Raumtemperaturkontrolle	
einstufige Wärmeleistung, keine Raumtemperaturkontrolle	NEIN
zwei oder mehr manuell einstellbare Stufen, keine Raumtemperaturkontrolle	NEIN
Raumtemperaturkontrolle mit mechanischem Thermostat	NEIN
mit elektronischer Raumtemperaturkontrolle	NEIN
elektronische Raumtemperaturkontrolle und Tageszeitregelung	JA
elektronische Raumtemperaturkontrolle und Wochentagsregelung	NEIN
Sonstige Regelungsoptionen	
Raumtemperaturkontrolle mit Präsenzerkennung	NEIN
Raumtemperaturkontrolle mit Erkennung offener Fenster	NEIN
mit Fernbedienungsoption	JA
mit adaptiver Regelung des Heizbeginns	NEIN
mit Betriebszeitbegrenzung	NEIN
mit Schwarzkugelsensor	NEIN
Kontaktangaben	Trotec GmbH Grebbeener Straße 7 D-52525 Heinsberg

NA: Nicht zutreffend

Entsorgung

Entsorgen Sie Verpackungsmaterialien stets umweltgerecht und nach den geltenden örtlichen Entsorgungsvorschriften.



Das Symbol des durchgestrichenen Mülleimers auf einem Elektro- oder Elektronik-Altgerät stammt aus der Richtlinie 2012/19/EU. Es besagt, dass dieses Gerät am Ende seiner Lebensdauer nicht im Hausmüll entsorgt werden darf. Zur kostenfreien Rückgabe stehen in Ihrer Nähe Sammelstellen für Elektro- und Elektronik-Altgeräte zur Verfügung. Die Adressen erhalten Sie von Ihrer Stadt- bzw. Kommunalverwaltung. Für viele EU-Länder können Sie sich auch auf der Webseite <https://hub.trotec.com/?id=45090> über weitere Rückgabemöglichkeiten informieren. Ansonsten wenden Sie sich bitte an einen offiziellen, für Ihr Land zugelassenen Altgeräteverwerter.

In Deutschland gilt die Pflicht der Vertreiber zur unentgeltlichen Rücknahme von Altgeräten nach § 17 Absatz 1 und 2 gemäß Elektro- und Elektronikgerätegesetz - ElektroG.

Durch die getrennte Sammlung von Elektro- und Elektronik-Altgeräten soll die Wiederverwendung, die stoffliche Verwertung bzw. andere Formen der Verwertung von Altgeräten ermöglicht sowie negative Folgen bei der Entsorgung der in den Geräten möglicherweise enthaltenen gefährlichen Stoffe auf die Umwelt und die menschliche Gesundheit vermieden werden.



Batterien und Akkus gehören nicht in den Hausmüll, sondern müssen in der Europäischen Union – gemäß Richtlinie 2006/66/EG DES EUROPÄISCHEN PARLAMENTS UND DES RATES vom 06. September 2006 über Batterien und Akkumulatoren – einer fachgerechten Entsorgung zugeführt werden. Bitte entsorgen Sie Batterien und Akkus entsprechend den geltenden gesetzlichen Bestimmungen.

Trotec GmbH

Grebener Str. 7
D-52525 Heinsberg

☎ +49 2452 962-400

☎ +49 2452 962-200

✉ info@trotec.com

www.trotec.com