

TDE 25 / TDE 65 / TDE 95

PL

INSTRUKCJA OBSŁUGI
OGRZEWACZ ELEKTRYCZNY



 TROTEC

Spis treści

Wskazówki dotyczące korzystania z tej instrukcji	2
Bezpieczeństwo.....	3
Informacje dotyczące urządzenia.....	6
Transport i składowanie.....	8
Montaż i instalacja	8
Obsługa	9
Wyposażenie dodatkowe dostępne na zamówienie	10
Błędy i usterki.....	10
Konserwacja	11
Załącznik techniczny.....	12
Utylizacja	13

Wskazówki dotyczące korzystania z tej instrukcji**Symbole****Ostrzeżenie przed napięciem elektrycznym**

Ten symbol wskazuje na zagrożenie zdrowia i życia osób, wynikające z obecności napięcia elektrycznego.

**Ostrzeżenie przed gorącą powierzchnią**

Ten symbol wskazuje na zagrożenie zdrowia i życia osób, wynikające z dotknięcia gorącej powierzchni.

**Ostrzeżenie**

To słowo oznacza średnie zagrożenie mogące spowodować poważne obrażenia ciała lub śmierć.

**Ostrożnie**

To słowo oznacza niskie zagrożenie mogące spowodować lekkie lub średnie obrażenia ciała.

Wskazówka

To słowo oznacza ważne informacje (np. możliwe szkody materialne), nie wiążące się z zagrożeniem.

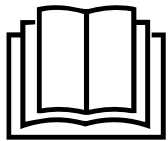
**Informacja**

Wskazówki oznaczone tym symbolem są pomocne w szybkim i bezpiecznym wykonaniu czynności roboczych.

**Zastosuj się do treści instrukcji obsługi**

Wskazówki oznaczone tym symbolem przypominają o konieczności zapoznania się z treścią instrukcji.

Aktualna wersja tej instrukcji oraz odpowiednie deklaracje zgodności z prawem UE dostępne są pod następującym adresem internetowym:



TDE 25



<https://hub.trotec.com/?id=44670>

TDE 65



<https://hub.trotec.com/?id=44671>

TDE 95



<https://hub.trotec.com/?id=44672>

Bezpieczeństwo

Przed uruchomieniem urządzenia zapoznaj się z treścią instrukcji obsługi i przechowuj ją w pobliżu miejsca pracy urządzenia!



Ostrzeżenie

Przeczytaj wszystkie wskazówki dotyczące bezpieczeństwa i zalecenia.

Niezastosowanie się do treści wskazówek dotyczących bezpieczeństwa i zaleceń może spowodować porażenie elektryczne, pożar oraz/lub poważne obrażeń ciała.

Przechowuj wszystkie wskazówki dotyczące bezpieczeństwa i zalecenia w celu ich wykorzystania w przyszłości.

Urządzenie może być obsługiwane przez dzieci od 8 roku życia oraz osoby o zmniejszonych zdolnościach fizycznych, sensorycznych lub mentalnych lub osoby nieposiadające odpowiedniego doświadczenia i wiedzy, pod warunkiem zapewnienia nadzoru lub przeszkolenia dotyczącego bezpiecznego wykorzystania urządzenia oraz pod warunkiem zrozumienia przez te osoby zagrożeń wynikających z eksploatacji.

Urządzenie nie może być wykorzystywane przez dzieci do zabawy. Czyszczenie i konserwacja nie mogą być wykonywane przez dzieci pozbawione nadzoru.



Ostrzeżenie

Dostęp do urządzenia przez dzieci w wieku poniżej 3 lat jest zabroniony, chyba, że znajdują się one pod ciągłym nadzorem.

Dzieci w wieku od 3 do 8 lat mogą włączać urządzenie tylko pod nadzorem lub po przeszkoleniu dotyczącym bezpiecznej eksploatacji urządzenia i występujących w trakcie eksploatacji zagrożeń. Warunkiem jest umieszczenie i zainstalowanie urządzenia w normalnym położeniu eksploatacyjnym.

Dzieci w wieku od 3 do 8 lat nie mogą podłączać wtyczki do gniazda zasilania, regulować, czyścić oraz / lub konserwować urządzenia w zakresie dopuszczalnym dla użytkownika.



Ostrzeżenie

Nie wykorzystuj urządzenia w małych pomieszczeniach, gdy znajdują się w nich osoby niezdolne do samodzielnego opuszczenia pomieszczenia i pozbawione ciągłej opieki.

**Ostrzeżenie**

Nie stosuj przedłużaczy o długości przekraczającej 2 m.

Zbyt długi kabel może odłączyć się od gniazda i spowodować porażenie prądem elektrycznym lub potknięcie.

Sprawdź, czy gniazdo jest dostosowane do urządzenia i czy stosowany przedłużacz posiada zapewnia jego uziemienie. Zalecamy stosowanie złącza elektrycznego zgodnego z normą VDE.

- Eksploatacja i ustawianie urządzenia w pomieszczeniach lub obszarach, w których panuje zagrożenie pożarowe jest zabroniona.
- Nie eksploatuj urządzenia w pomieszczeniach, w których panuje agresywna atmosfera.
- Ustaw urządzenie w stabilnej pozycji pionowej na płaskim, poziomym podłożu.
- Po myciu na mokro odczekaj do wyschnięcia urządzenia. Nie eksploatuj mokrego urządzenia.
- Nie eksploatuj ani nie obsługuj urządzenia mokrymi rękoma.
- Nie kieruj na urządzenie bezpośredniego strumienia wody.
- Nigdy nie wkładaj do urządzenia innych przedmiotów lub części ciała.
- Nie przykrywaj pracującego urządzenia.
- Nie zdejmuj znaków bezpieczeństwa, naklejek lub etykiet. Utrzymuj wszystkie znaki bezpieczeństwa, naklejki oraz etykiety w dobrym stanie.
- Nigdy nie siadaj na urządzeniu.
- Urządzenie nie jest zabawką. Utrzymuj dzieci i zwierzęta z dala od urządzenia.
- Przed każdorazowym wykorzystaniem urządzenia sprawdź, czy jego wyposażenie oraz elementy przyłączeniowe nie są uszkodzone. Nie eksploatuj uszkodzonych urządzeń lub podzespołów.
- Upewnij się, że wszystkie zewnętrzne przewody elektryczne urządzenia są zabezpieczone przez uszkodzeniami (np. przez zwierzęta). W żadnym wypadku nie eksploatuj urządzenia z uszkodzonym przewodem lub przyłączem sieciowym!
- Nie wychodź z domu w trakcie pracy urządzenia. Sprawdź czy urządzenie jest wyłączone. Odłącz wtyczkę zasilania od gniazda.
- Przyłącze prądowe musi odpowiadać parametrom zawartym w załączniku technicznym.
- Nie eksploatuj tego urządzenia grzewczego w bezpośredniej bliskości wanny, prysznicza lub basenu.
- Włącz wtyczkę do gniazda zasilania wyposażonego w uziemienie.
- Dobierz przedłużacz uwzględniając moc urządzenia, konieczną długość oraz przeznaczenie urządzenia. Całkowicie rozwiń przedłużacz. Unikaj przeciążenia elektrycznego.
- Przed rozpoczęciem przeprowadzania czynności konserwacyjnych lub napraw urządzenia wyciągnij wtyczkę zasilania z gniazda.
- Gdy urządzenie nie jest eksploatowane, wyłącz je i wyciągnij wtyczkę zasilającą z gniazda.
- W przypadku stwierdzenia uszkodzenia wtyczek lub przewodów, w żadnym wypadku nie eksploatuj urządzenia.
W przypadku urządzenia przewodu zasilania urządzenia, w celu uniknięcia zagrożenia, naprawa może być wykonana wyłącznie przez producenta lub serwis producenta albo wykwalifikowanego pracownika.
Uszkodzone przewody elektryczne stanowią poważne zagrożenie dla zdrowia.
- W trakcie ustawiania urządzenia zastosuj się do wskazówek dotyczących minimalnej odległości do innych przedmiotów oraz do zaleceń dotyczących warunków składowania i zastosowania zgodnie z „Załącznikiem technicznym”.
- Zapewnij wynoszącą co najmniej 1 m odległość bezpieczeństwa pomiędzy wlotem a wylotem powietrza urządzenia i wszelkimi palnymi substancjami, takimi jak materiały tekstylne, zasłony, łóżka i sofy.
- Upewnij się, że wlot i wylot powietrza są drożne.
- Nie ustawiaj urządzenia na łatwopalnym podłożu.
- Stosuj oryginalne części zamienne. W przeciwnym przypadku prawidłowa i bezpieczna eksploatacja urządzenia nie może być zagwarantowana.
- Przed rozpoczęciem transportu oraz/lub przeprowadzeniem czynności konserwacyjnych odczekaj do schłodzenia się urządzenia.
- Nie ustawiaj urządzenia bezpośrednio pod gniazdem zasilania.
- Urządzenie nie może być eksploatowane ze sterownikiem programowalnym, programatorem czasowym, oddzielnym systemem zdalnego sterowania lub podobnym urządzeniem, powodującym automatyczne włączenie. Powoduje to zagrożenie pożarowe w przypadku przykrycia lub nieprawidłowego ustawienia urządzenia.
- Podłączaj to urządzenie grzewcze wyłącznie do jednofazowego gniazda zasilania o napięciu zgodnym z parametrami podanymi na tabliczce znamionowej.
- Nie uruchamiaj urządzenia w przypadku jego przewrócenia lub nosi widoczne znaki uszkodzenia.
- Nie podłączaj żadnych innych urządzeń do gniazda zasilającego dmuchawę grzewczą.

Zastosowanie zgodne z przeznaczeniem

Urządzenie może być wykorzystywane wyłącznie do ogrzewania pomieszczeń zamkniętych przy zachowaniu odpowiednich danych technicznych.

Zastosowanie zgodne z przeznaczeniem obejmuje ogrzewanie powietrza w:

- Kontenery budowlane
- szklarnie,
- Hangary na łódzie
- garaże
- Stanowiska handlowe
- warsztaty
- Punkty gastronomiczne
- Hale magazynowe i robocze
- Stocznie
- w pomieszczeniach o podwyższonym poziomie wilgotności pod warunkiem spełnienia lokalnych lub krajowych przepisów dotyczących eksploatacji urządzeń elektrycznych w takich warunkach.

Każde zastosowanie urządzenia inne, niż zastosowanie zgodne z przeznaczeniem to przewidywalne, nieprawidłowe zastosowanie urządzenia.

Przewidywalne, nieprawidłowe zastosowanie

- Nie kładź na urządzeniu żadnych przedmiotów, np. elementów ubrań.
- Nie eksploatuj urządzenia w pobliżu takich substancji jak benzyna, rozpuszczalniki, lakiery lub inne substancje wytwarzające łatwopalne opary, ani w pomieszczeniach, w których takie substancje są przechowywane.
- Nie eksploatuj tego grzejnika w bezpośredniej bliskości wanny, prysznicza lub basenu!
- Nigdy nie zanurzaj urządzenia pod wodę.
- Urządzenie nie może stosowane do ogrzewania samochodów.
- Nie ustawiaj urządzenia na wilgotnym lub zalanym podłożu.
- Urządzenie nie może być wystawiane na działanie wilgoci lub czynników atmosferycznych (deszcz, słońce).
- Nie dokonuj żadnych samodzielnych zmian konstrukcyjnych ani modyfikacji urządzenia.
- Nie eksploatuj tego grzejnika w bezpośredniej bliskości wanny, prysznicza lub basenu!


Kwalifikacje użytkownika

Użytkownicy korzystający z urządzenia muszą:

- znać ryzyka wynikające z eksploatacji urządzeń elektrycznych w otoczeniu o wysokiej wilgotności powietrza.
- Gruntownie zapoznać się z treścią instrukcji, w szczególności z rozdziałem "Bezpieczeństwo".

Czynności konserwacyjne, wymagające otwarcia obudowy, mogą być przeprowadzane wyłącznie przez serwis elektryczny lub przez producenta.

Symbole znajdujące się na urządzeniu.

Symbole	Znaczenie
	Symbol umieszczony na urządzeniu oznacza, że zawieszanie przedmiotów (np. ręczników, ubrań itp.) nad urządzeniem lub bezpośrednio przed nim jest zabronione. Urządzenie nie może być przykrywane, ponieważ może to spowodować jego przegrzanie i pożar!

Inne zagrożenia



Ostrzeżenie przed napięciem elektrycznym

Czynności dotyczące instalacji elektrycznej mogą być przeprowadzane wyłącznie przez autoryzowany zakład elektryczny.



Ostrzeżenie przed napięciem elektrycznym

Przed rozpoczęciem jakichkolwiek napraw urządzenia wyciągnij wtyczkę zasilania elektrycznego z gniazda! Nie dotykaj wtyczki sieciowej wilgotnymi lub mokrymi rękami.
Odłączaj urządzenie pociągając za wtyczkę zasilania.



Ostrzeżenie przed gorącą powierzchnią

Elementy urządzenia mogą być bardzo gorące, ich dotknięcie grozi poparzeniami. Zachowaj szczególną ostrożność w przypadku przebywania w pobliżu dzieci lub innych osób wymagających uwagi!



Ostrzeżenie

Nieprawidłowa obsługa niesie za sobą niebezpieczeństwo porażenia prądem elektrycznym. Eksploatuj urządzenie wyłącznie zgodnie z jego zastosowaniem.



Ostrzeżenie

W przypadku nieprawidłowego zastosowania tego urządzenia może dojść do powstania dodatkowego zagrożenia! Zapewnij odpowiednie przeszkolenie personelu!



Ostrzeżenie

Urządzenia nie są zabawkami i nie mogą być przekazywane dzieciom.

**Ostrzeżenie**

Niebezpieczeństwo uduszenia!

Nie pozostawiaj materiału opakowaniowego leżącego w beładzie. Może stać on się niebezpieczną zabawką dla dzieci.

**Ostrzeżenie**

Nieprawidłowe ustawienie urządzenia stwarza zagrożenie pożaru.

Nie ustawiaj urządzenia na łatwopalnym podłożu.

Nie ustawiaj urządzenia na dywanach o dużej długości włosa.

**Ostrzeżenie**

Urządzenie nie może być przykrywane, ponieważ może to spowodować jego przegrzanie i pożar!

Postępowanie w sytuacji awaryjnej

1. Wyłącz urządzenie.
2. Odłącz urządzenie od gniazda elektrycznego. Odłączaj urządzenie od gniazda pociągając za wtyczkę zasilania.
3. Nie podłączaj uszkodzonego urządzenia do zasilania.

Zabezpieczenie przed przegrzaniem

Urządzenie jest wyposażone w termostat zabezpieczający (przed przekroczeniem dopuszczalnej temperatury roboczej), uruchamiany przy przegrzaniu urządzenia.

Odszukaj przyczynę przegrzania.

W przypadku usterki termostatu bezpieczeństwa, przegrzanie urządzenia spowoduje uruchomienie zabezpieczenia przed przegrzaniem.

Urządzenie całkowicie wyłącza się (tylko TDE 25).

Spirale grzewcze urządzenia zostaną wyłączone, wentylator pracuje nadal (tylko TDE 65 i TDE 95).

W takim przypadku zalecane jest skontaktowanie się z serwisem w celu zlecenia wymiany zabezpieczenia przed przegrzaniem.

Informacje dotyczące urządzenia**Opis urządzenia**

Urządzenie służy do wytwarzania i rozprowadzania ciepłego powietrza w celu przyspieszenia procesu suszenia i do odmrażania zamrożonych materiałów. Urządzenie może być zastosowane w pomieszczeniach zamkniętych oraz w suchych obszarach zewnętrznych.

Ciepło jest wytwarzane przez spiralę grzewczą. Powietrze jest ogrzewane za pośrednictwem spirali grzewczej i następnie rozprowadzane w całym pomieszczeniu za pośrednictwem wentylatora.

Urządzenie jest odporne na spryskanie wodą (IP24). Dodatkowo urządzenie jest wyposażone w zabezpieczenie przed przegrzaniem.

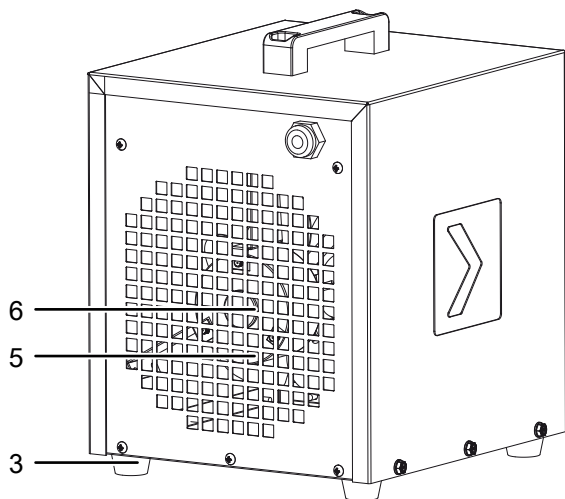
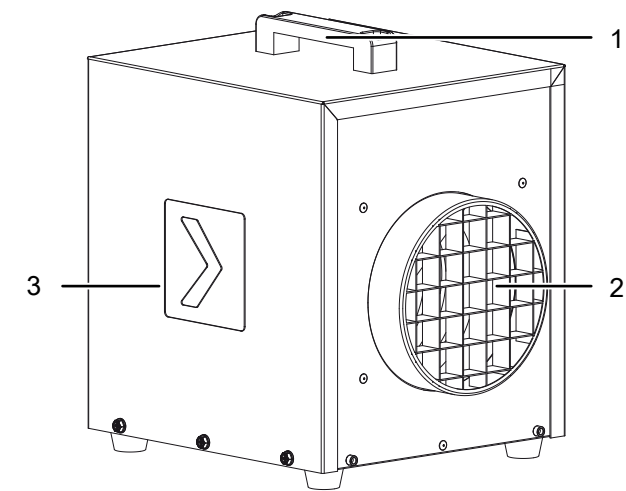
Urządzenie to jest także przystosowane do wysokich obciążeń i może być dzięki temu zastosowane w warunkach budowlanych (ogrzewanie i osuszanie budowlane), w szklarniach lub innych gałęziach przemysłowych, np. do osuszania materiałów sypkich. Urządzenie jest także przystosowane do pracy w trybie ciągłym.

Urządzenie TDE 25 posiada stopień ogrzewania aktywowany bezpośrednio po podłączeniu wtyczki zasilania sieciowego.

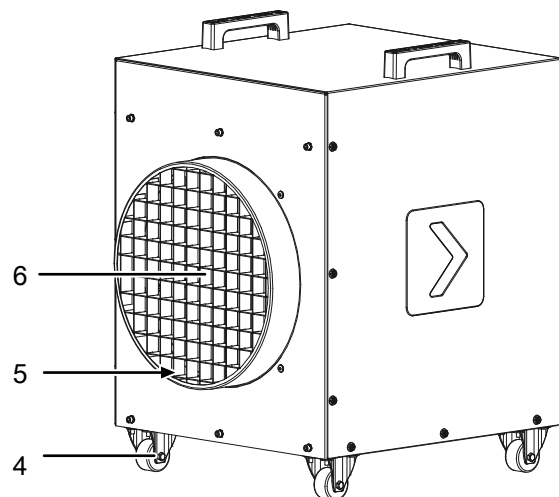
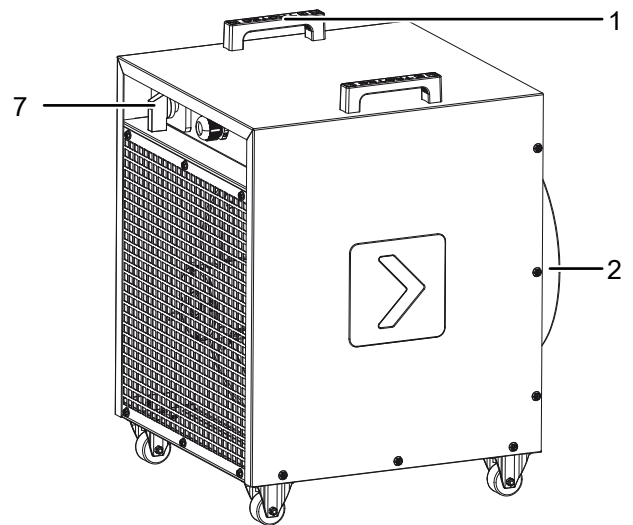
Urządzenia TDE 65 i TDE 95 posiadają także stopień pracy wentylatora i trzy stopnie ogrzewania ustawiane za pomocą przełącznika.

Widok urządzenia

TDE 25



TDE 95 / TDE 65



Nr	Oznaczenie
1	Uchwyt transportowy
2	Wylot powietrza
3	Podpora
4	Kółka transportowe
5	Wlot powietrza
6	Wentylator
7	Przełącznik sterowania wentylatora i mocy grzewczej

Transport i składowanie

Wskazówka

Nieprawidłowe składowanie lub transportowanie urządzenia może spowodować jego uszkodzenie. Zastosuj się do informacji dotyczących transportu oraz składowania urządzenia.

Transport

Przesuwanie urządzenia jest możliwe dzięki zastosowaniu uchwytu.

Przed każdorazowym transportem urządzenia zastosuj się do następujących wskazówek:

- Wyłącz urządzenie.
- Odłączaj urządzenie pociągając za wtyczkę zasilania.
- Nie ciągnij urządzenia za przewód zasilania.
- Oczekaj do schłodzenia się urządzenia.

Magazynowanie

Przed każdorazowym rozpoczęciem składowania zastosuj się do następujących wskazówek:

- Odłączaj urządzenie pociągając za wtyczkę zasilania.
- Oczekaj do schłodzenia się urządzenia.

W przypadku niewykorzystania urządzenia zastosuj się do następujących zaleceń dotyczących warunków składowania:

- Składuj urządzenie w suchym otoczeniu i chroń przed mrozem i upałem.
- Przechowuj urządzenie w pozycji pionowej, w miejscu wolnym od kurzu lub bezpośredniego nasłonecznienia,
- W razie potrzeby chroń urządzenie przed kurzem stosując pokrowiec.
- W celu uniknięcia uszkodzeń, nie ustawiaj na urządzeniu innych urządzeń lub przedmiotów.

Montaż i instalacja

Zakres dostawy

- 1 x urządzenie
- 1 x instrukcja obsługi

Wypakowanie urządzenia

1. Otwórz karton i wyjmij urządzenie.
2. Całkowicie wyjmij urządzenie z opakowania.
3. Całkowicie rozwiń przewód zasilania. Zwróć uwagę, czy przewód nie jest uszkodzony oraz unikaj jego uszkodzenia w trakcie odwijania.

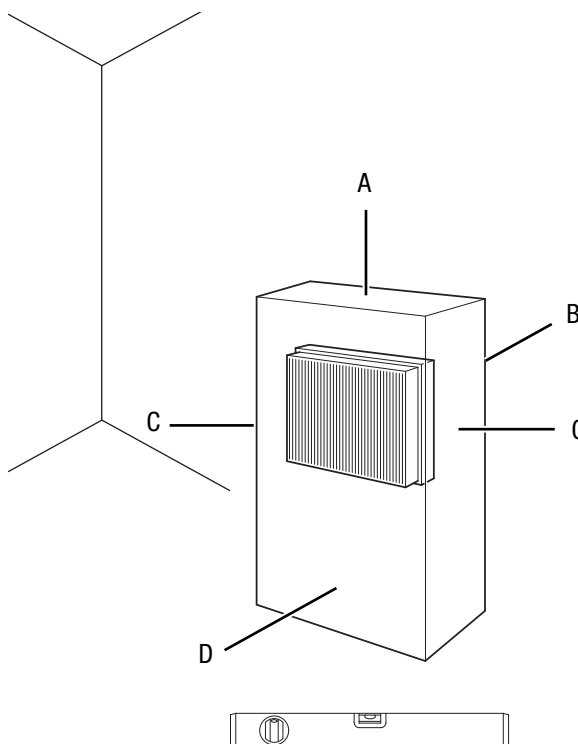
Uruchomienie urządzenia



Informacja

W przypadku pierwszego uruchomienia lub po dłuższym okresie niewykorzystania urządzenia może dojść do powstawania nietypowego zapachu.

W trakcie ustawiania urządzenia zastosuj się do wskazówek dotyczących minimalnej odległości do innych przedmiotów, wyszczególnionej w rozdziale "Załącznik techniczny".



- Przed każdym uruchomieniem urządzenia sprawdź stan przewodu zasilania. W razie wątpliwości dotyczących jego stanu technicznego skontaktuj się z serwisem.
- Urządzenie może być użytkowane tylko w warunkach umiarkowanego zapylenia.
- Ustaw urządzenie na płaskim, poziomym podłożu.

- Szczególnie w przypadku ustawienia urządzenia na środku pomieszczenia, unikaj takiego ułożenia przewodu zasilającego lub przedłużacza, które może spowodować zagrożenie przewróceniem się. Zastosuj maskownice i mostki kablowe.
- Sprawdź, czy zastosowane przedłużacze są całkowicie rozwinięte.
- Sprawdź czy zasłony i inne przedmioty nie zaburzają przepływu powietrza.
- Zapewnij, aby urządzenie nie miało styczności z wilgocią lub wodą.

Podłączanie przewodu



Ostrzeżenie

Nie stosuj przedłużaczy o długości przekraczającej 2 m. Zbyt długi kabel może odłączyć się od gniazda i spowodować porażenie prądem elektrycznym lub potknięcie. Sprawdź, czy gniazdo jest dostosowane do urządzenia i czy stosowany przedłużacz posiada zapewnienie jego uziemienie. Zalecamy stosowanie złącza elektrycznego zgodnego z normą VDE.

Wskazówka

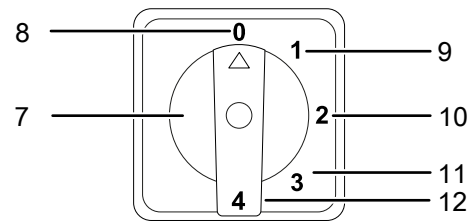
Pamiętaj, że urządzenie TDE 25 włączy się natychmiast po podłączeniu przewodu zasilania. Urządzenia TDE 65 i TDE 95 włączają się tylko wtedy, gdy przełącznik *Wentylacja i stopień ogrzewania* (7) nie jest ustawiony w pozycji 0.

- Włącz wtyczkę do gniazda zasilania wyposażonego w uziemienie.
- Pamiętaj, aby przewód zasilania prowadzony był wzdłużnie za urządzeniem. W żadnym wypadku nie układaj przewodu przed urządzeniem.

Obsługa

- Unikaj pozostawiania otwartych drzwi i okien.

Panel sterowania - TDE 65 / TDE 95



Nr	Oznaczenie	TDE 65 / 95
7	Przełącznik sterowania wentylatora i mocy grzewczej	Włączanie/wyłączanie urządzenia Ustawianie stopnia ogrzewania
8	Pozycja 0	Urządzenie jest wyłączone.
9	Pozycja 1	Wentylacja (bez ogrzewania)
10	Pozycja 2	Stopień ogrzewania 50 %
11	Pozycja 3	Stopień ogrzewania 75 %
12	Pozycja 4	Stopień ogrzewania 100 %

Włączanie urządzenia

Urządzenie może zostać włączone po przeprowadzeniu montażu i instalacji opisanych w rozdziale "Uruchomienie".

TDE 65 / TDE 95

1. Ustaw przełącznik *Wentylacja i stopień ogrzewania* (7) w odpowiedniej pozycji (pozycja 1 - pozycja 4).
⇒ Po zwiększeniu się temperatury w pomieszczeniu do odpowiedniego poziomu, urządzenie przestanie ogrzewać a wentylator będzie pracował nadal. Po obniżeniu się temperatury, urządzenie ponownie uruchomi funkcję grzania. Zapewnia to utrzymanie stałej temperatury.
2. Ustaw przełącznik *Wentylacja i stopień ogrzewania* (7) w pozycji 0 w celu ponownego wyłączenia urządzenia.

TDE 25

1. Podłącz wtyczkę zasilania.
⇒ Urządzenie pracuje ciągle.
2. Wyciągnij wtyczkę zasilania w celu ponownego wyłączenia urządzenia.

Wyłączenie z eksploatacji



Ostrzeżenie przed napięciem elektrycznym

Nie dotykaj wtyczki sieciowej wilgotnymi lub mokrymi rękami.

TDE 25

1. Odłącz wtyczkę zasilania od gniazdka.
2. Oczyść urządzenie zgodnie z treścią rozdziału "Konservacja".
3. Zapewnij warunki magazynowania zgodnie z rozdziałem "Magazynowanie".

TDE 65 / TDE 95

1. Ustaw przełącznik *Wentylacja i stopień ogrzewania* (7) w pozycji **1** (9), w której aktywna jest tylko wentylacja.
2. Pozwól na pracę wentylatora, aż do schłodzenia się urządzenia.
⇒ **Nigdy w czasie pracy wentylatora nie wyciągaj wtyczki zasilania elektrycznego z gniazda, ponieważ może to spowodować przegrzanie urządzenia.**
3. Ustaw przełącznik *Wentylacja i stopień ogrzewania* (7) w pozycji **0** (8) w celu ponownego wyłączenia urządzenia.
4. Odłącz wtyczkę zasilania od gniazdka.
5. W razie potrzeby odłącz wtyczkę zasilania.
6. Oczyść urządzenie zgodnie z treścią rozdziału "Konservacja".
7. Zapewnij warunki magazynowania zgodnie z rozdziałem "Magazynowanie".

Wyposażenie dodatkowe dostępne na zamówienie



Ostrzeżenie

Stosuj wyłącznie wyposażenie oraz urządzenia dodatkowe wyspecyfikowane w niniejszej instrukcji. Zastosowanie innych niż zalecane w treści niniejszej instrukcji może powodować zagrożenie wystąpieniem obrażeń ciała.

Oznaczenie	Numer części
Termostat pokojowy TDE 65/95	6.100.007.011

Błędy i usterki

Prawidłowość działania urządzenia została wielokrotnie sprawdzona w ramach procesu produkcyjnego. W przypadku występowania usterek przeprowadź czynności kontrolne według poniższej listy.

Wskazówka

Po zakończeniu wszystkich czynności konserwacyjnych i naprawczych odczekaj co najmniej 3 minuty. Ponownie włącz urządzenie dopiero po upływie tego czasu.

Urządzenie nie uruchamia się:

- Sprawdź przyłącze elektryczne.
- Sprawdź, czy wtyczka lub przewód sieciowy nie jest uszkodzony. W przypadku stwierdzenia uszkodzeń, nie próbuj ponownie uruchamiać urządzenia.

W przypadku uszkodzenia przewodu zasilania elektrycznego urządzenia, w celu uniknięcia zagrożenia, naprawa może być wykonana wyłącznie przez producenta lub serwis producenta albo wykwalifikowanego pracownika.

- Sprawdź zabezpieczenia elektryczne po stronie zasilania.
- Silnik jest ew. uszkodzony. Zleć wymianę silnika w wykwalifikowanym serwisie.

Urządzenie jest włączone, wentylator pracuje, lecz temperatura powietrza nie jest zwiększana.

- Sprawdź, czy ustawiony został tryb ogrzewania.
- Sprawdź, czy nie doszło do uruchomienia zabezpieczenia przed przegrzaniem (patrz rozdział "Bezpieczeństwo").
- Grzewczy element oporowy jest ew. przepalony. Zleć wymianę uszkodzonego grzewczego elementu oporowego w wykwalifikowanym serwisie.
- Możliwe uszkodzenie spirali grzewczej. Zleć wymianę uszkodzonej spirali grzewczej w wykwalifikowanym serwisie.

Dmuchawa nie pracuje

- Sprawdź, czy urządzenie jest włączone.
- Sprawdź podłączenie zasilania.
- Sprawdź, czy wtyczka lub przewód sieciowy nie jest uszkodzony.
- Silnik wentylatora jest ew. uszkodzony. Zleć wymianę uszkodzonego silnika wentylatora w wykwalifikowanym serwisie.

Strumień powietrza jest zbyt mały:

- Sprawdź, czy wlot oraz wylot powietrza są drożne. Wlot i wylot powietrza muszą być drożne. W razie potrzeby usuń wszelkie zanieczyszczenia. Zachowaj podaną w danych technicznych minimalną odległość urządzenia od ścian i innych przedmiotów!

Głośna praca urządzenia, wibracje:

- Sprawdź, czy urządzenie zostało prawidłowo ustawione.
- Sprawdź, czy wentylator nie jest zanieczyszczony lub uszkodzony.
- Sprawdź silnik w autoryzowanym serwisie lub w firmie Trotec. Możliwe jest wystąpienie usterki silnika.
- Sprawdź stopień zanieczyszczenia łopat wentylatora i w razie potrzeby oczyść je (patrz rozdział Konserwacja).
- Zleć wymianę uszkodzonych łopat wentylatora w specjalistycznym serwisie lub w firmie Trotec.

Urządzenie nie pracuje prawidłowo mimo przeprowadzenia wszystkich czynności kontrolnych:

Skontaktuj się z serwisem. Dostarcz urządzenie do naprawy w autoryzowanym serwisie producenta.

Konserwacja

Czynności przed rozpoczęciem konserwacji



Ostrzeżenie przed napięciem elektrycznym

Nie dotykaj wtyczki sieciowej wilgotnymi lub mokrymi rękami.

- Wyłącz urządzenie.
- Odłączaj urządzenie pociągając za wtyczkę zasilania.
- Oczekaj do całkowitego schłodzenia się urządzenia.



Ostrzeżenie przed napięciem elektrycznym

Czynności, wymagające otwarcia urządzenia, mogą być przeprowadzane wyłącznie przez autoryzowany serwis lub przez producenta.

Czyszczenie obudowy



Ostrzeżenie przed napięciem elektrycznym

Nigdy nie zanurzaj urządzenia pod wodę!

Oczyść obudowę za pomocą wilgotnego, miękkiego i niepostrzępionego kawałka tkaniny. Zwróć uwagę, aby do wnętrza obudowy nie przedostała się wilgoć. Nie dopuszczaj do zawilgocenia elementów elektrycznych. Do nawilżenia tkaniny nie stosuj agresywnych środków czyszczących jak np. rozpylacze czyszczące, rozpuszczalniki, środki zawierające alkohol lub środki szorujące.

Po zakończeniu czyszczenia wytrzyj obudowę do sucha.

Załącznik techniczny
Dane techniczne

Parametr	Wartość		
	TDE 25	TDE 65	TDE 95
Model	TDE 25	TDE 65	TDE 95
Moc grzewcza	3 kW	0,1/6/9/12 kW	0,1/9/13,5/18 kW
Ilość powietrza	206 m ³ /h	1094 m ³ /h	1074 m ³ /h
Przyrost temperatury ΔT	43 °C	32 °C	49 °C
Przyłącze sieciowe	230 V/50 Hz	400 V/50 Hz	400 V/50 Hz
Nominalny pobór prądu	13 A	18 A	27 A
Zalecane zabezpieczenie	16 A	32 A	32 A
Stopień ochrony	IP24	IP24	IP24
Pobór mocy	3 kW	12 kW	18 kW
Poziom ciśnienia akustycznego (w odległości 1 m)	65 dB(A)	65 dB(A)	65 dB(A)
Długość przewodu	270 cm	45 cm	45 cm
Wymiary zewnętrzne (długość x szerokość x wysokość)	340 x 260 x 345 mm	475 x 403 x 582 mm	475 x 403 x 582 mm
Minimalna odległość do ścian i przedmiotów	w górę (A): 100 cm w tył (B): 100 cm na bok (C): 100 cm w przód (D): 100 cm	100 cm 100 cm 100 cm 100 cm	100 cm 100 cm 100 cm 100 cm
Masa	10 kg	27 kg	30 kg

Utylizacja

Zawsze utylizuj materiały opakowaniowe zgodnie z przepisami ochrony środowiska i z lokalnymi przepisami dotyczącymi utylizacji.



Symbol przekreślonego kosza na urządzeniu elektrycznym lub elektronicznym oznacza zgodność z dyrektywą 2012/19/UE. Oznacza on, że po zakończeniu eksploatacji, dane urządzenie nie może być utylizowane z odpadami gospodarstwa domowego. Urządzenie może zostać bezpłatnie zwrócone do najbliższego punktu odbioru zużytych urządzeń elektrycznych i elektronicznych. Odpowiednie adresy dostępne są w urzędach miejskich lub gminnych. Strona internetowa <https://hub.trotec.com/?id=45090> zawiera informacje dotyczące możliwości zwrotu towaru na terenie wielu krajów UE. W przeciwnym razie skontaktuj się z jednostką odpowiedzialną za utylizację zużytych urządzeń, uprawnioną do działania na terenie kraju eksploatacji urządzenia.

Specjalna utylizacja urządzeń elektrycznych i elektronicznych pozwala na ponowne zastosowanie użytych materiałów, sortowanie zastosowanych materiałów lub inne rodzaje wykorzystania starych urządzeń. Procedury te pozwalają także na ograniczenie niekorzystnego wpływu zastosowanych materiałów na środowisko naturalne oraz na zdrowie ludzi.

Trotec GmbH

Grebener Str. 7
D-52525 Heinsberg

☎ +49 2452 962-400

☎ +49 2452 962-200

✉ info@trotec.com

www.trotec.com