

# TDS 19 E / TDS 29 E / TDS 50 E

## HR

UPUTE  
ELEKTRIČNI GRIJAČ



**Kazalo**

**Napomene za uporabu ovih uputa** ..... 2

**Sigurnost**..... 2

**Informacije o uređaju** ..... 5

**Transport i skladištenje** ..... 6

**Montaža i puštanje u pogon**..... 7

**Rukovanje** ..... 8

**Pogrješke i smetnje**..... 9

**Održavanje** ..... 10

**Tehnički prilog**..... 11

**Uklanjanje** ..... 20

**Napomene za uporabu ovih uputa**

**Simboli**



**Upozorenje na električni napon**

Ovaj simbol upućuje na to da postoje opasnosti od električnog napona po život i zdravlje osoba.



**Upozorenje na vruću površinu**

Ovaj simbol upućuje na to da postoje opasnosti po život i zdravlje osoba uslijed vrućih površina.



**Upozorenje**

Signalna riječ označava opasnost srednjeg stupnja rizika koja, ako se ne izbjegne, može uzrokovati smrt ili tešku ozljedu.



**Oprez**

Signalna riječ označava opasnost niskog stupnja rizika koja, ako se ne izbjegne, može uzrokovati malu ili umjerenu ozljedu.

**Napomena**

Oznaka opasnosti upućuje na važne informacije (npr. materijalnu štetu), ali ne na opasnost.



**Informacija**

Napomene s ovim simbolom pomažu vam pri brzom i sigurnom obavljanju radova.



**Pridržavajte se uputa**

Napomene s ovim simbolom upućuju vas da se valja pridržavati uputa.

Aktualnu verziju ovih uputa i EU izjave o sukladnosti možete preuzeti na sljedećoj poveznici:

TDS 19 E



<https://hub.trotec.com/?id=39595>

TDS 29 E

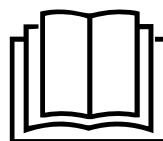


<https://hub.trotec.com/?id=39596>

TDS 50 E



<https://hub.trotec.com/?id=39597>



**Sigurnost**

**Prije puštanja uređaja u pogon / primjene uređaja pomno pročitajte ove upute i uvijek ih čuvajte u neposrednoj blizini mjesta postavljanja ili na uređaju!**



**Upozorenje**

**Pročitajte sve sigurnosne napomene i upute.**

Propusti u pridržavanju sigurnosnih napomena i uputa mogu uzrokovati električni udar, požar i/ili teške ozljede.

**Sve sigurnosne napomene i upute sačuvajte za budućnost.**

Djeca iznad 8 godina i osobe smanjenih tjelesnih, senzoričkih ili umnih sposobnosti ili nedovoljna iskustva i znanja smiju se koristiti ovim uređajem ako su pod nadzorom ili ako su podučene o sigurnoj uporabi uređaja i opasnostima koje iz toga proizlaze. Djeca se ne smiju igrati uređajem. Djeca ne smiju bez nadzora obavljati čišćenje ni korisničko održavanje.



### Upozorenje

Djecu mlađu od 3 godine valja držati podalje od uređaja osim ako nisu pod stalnim nadzorom. Djeca starija od 3 godine i mlađa od 8 godina smiju uključivati i isključivati uređaj samo ako su pod nadzorom ili ako su upućena u sigurnu uporabu uređaja te ako razumiju opasnosti koje iz toga proizlaze, uz pretpostavku da je uređaj postavljen ili ugrađen na normalnom mjestu rada. Djeca starija od 3 godine i mlađa od 8 godina ne smiju uticati utikač u utičnicu, regulirati uređaj, čistiti uređaj niti obavljati održavanje koje obavlja korisnik.



### Upozorenje

Uređaj nemojte upotrebljavati u malim prostorijama ako se u njima nalaze osobe koje ne mogu same napustiti prostoriju i koje nisu pod stalnim nadzorom.

- Uređaj nemojte pogoniti u prostorijama ili područjima ugroženima eksplozijom niti ga nemojte postavljati u njima.
- Uređaj nemojte pogoniti u agresivnoj atmosferi.
- Uređaj postavite u okomit i stabilan položaj na vodoravnu i stabilnu površinu.
- Nakon mokrog čišćenja uređaj pustite da se osuši. Nemojte ga puštati da radi dok je mokar.
- Uređaj nemojte pogoniti niti njime rukovati vlažnim ili mokrim rukama.
- Uređaj nemojte izlagati izravnom mlazu vode.
- U uređaj nikada nemojte uticati predmete niti udove.
- Tijekom rada nemojte pokrivati uređaj.
- S uređaja nemojte uklanjati sigurnosne znakove, naljepnice niti etikete. Sve sigurnosne znakove, naljepnice i etikete održavajte u čitljivu stanju.
- Nemojte sjedati na uređaj.
- Uređaj nije igračka. Djecu i životinje držite podalje.
- Prije svake uporabe provjerite da uređaj, njegova dodatna oprema i dijelovi priključka nisu oštećeni. Nemojte upotrebljavati neispravne uređaje niti dijelove uređaja.
- Uvjerite se da su svi električni kabeli izvan uređaja zaštićeni od oštećenja (npr. od životinja). Uređaj nikada nemojte upotrebljavati ako su kabeli ili mrežni priključak oštećeni!
- Mrežni priključak mora odgovarati podacima u Tehničkom prilogu.
- Mrežni utikač utaknite u propisno osiguranu mrežnu utičnicu.
- Produžne kabele za mrežni kabel odaberite imajući u vidu priključni kabel uređaja, duljinu kabela i namjenu. Potpuno odmotajte produžni kabel. Izbjegavajte električno preopterećenje.

- Prije radova održavanja, njege ili popravljanja na uređaju mrežni kabel izvucite iz utičnice tako da ga uhvatite za utikač.
- Kada se ne koristite uređajem, uređaj isključite, a mrežni kabel izvucite iz utičnice.
- Uređaj nikada nemojte upotrebljavati ako utvrdite nedostatke na utikačima i mrežnim kabelima. Ako se mrežni kabel ovog uređaja ošteti, mora ga zamijeniti proizvođač ili njegova servisna služba ili slično kvalificirana osoba kako bi se izbjegle opasnosti. Neispravni mrežni kabeli ozbiljna su opasnost za zdravlje!
- Pri postavljanju uređaja pazite na minimalni razmak od zidova i predmeta te uvjete skladištenja i uporabe u skladu s Tehničkim prilogom.
- Uvjerite se da su ulaz i izlaz za zrak slobodni.
- Uređaj nemojte postaviti na zapaljivu podlogu.
- Upotrebljavajte isključivo originalne rezervne dijelove jer u suprotnom nije zajamčen funkcionalan i siguran rad.
- Prije transporta i/ili radova održavanja pustite da se uređaj ohladi.
- Ako je uređaj pao ili ako su na njemu prisutni vidljivi znakovi oštećenja, nemojte se više koristiti njime.
- Između svih zapaljivih materijala kao što su, primjerice, tkanine, zavjese, kreveti i kauči, te ulaza za zrak i izlaza za zrak prema naprijed i natrag održavajte sigurnosni razmak od najmanje 1 m.
- Uređaj nemojte upotrebljavati s uređajem za programiranje, vremenskim uklopnim satom, zasebnim daljinskim sustavom ili drugom napravom koja automatski uključuje grijalicu jer postoji opasnost od požara ako se grijalica pokrije ili pogrešno postavi.

### Namjenska uporaba

Uređajem se koristite isključivo za grijanje zatvorenih prostorija uz pridržavanje tehničkih podataka.

Namjenska uporaba obuhvaća grijanje:

- građevinskih kontejnera
- garaža
- štandova na tržnici
- radionica
- ugostiteljskih objekata
- skladišta i radnih prostorija
- brodogradilišta
- staklenika
- spremišta za čamce
- u mokrim prostorijama uz pridržavanje lokalnih ili nacionalnih propisa za rad električnih uređaja u mokrim prostorijama.

Uporaba drukčija od namjenske uporabe smatra se pogrešnom primjenom.

## Predvidiva pogrešna primjena

- Na uređaj nemojte odlagati predmete kao što su primjerice komadi odjeće.
- Uređajem se nemojte koristiti u blizini benzina, otapala, lakova ili drugih lako zapaljivih para ili u prostorijama u kojima se oni čuvaju.
- Uređajem se nemojte koristiti na otvorenom.
- Uređajem se nemojte koristiti za grijanje vozila.
- Uređaj nikada nemojte uranjati u vodu.
- Uređaj nemojte postaviti na mokru odnosno poplavljenu podlogu.
- Na uređaju nemojte obavljati nikakve samovoljne izmjene konstrukcije, dograđivanje niti preuređivanje uređaja.


## Kvalifikacije osoblja

Osobe koje se koriste ovim uređajem moraju:

- biti svjesne opasnosti koje nastaju tijekom radova s električnim uređajima u vlažnoj okolini,
- pročitati i razumjeti upute, a posebno poglavlje Sigurnost.

Radove održavanja, koji zahtijevaju otvaranje kućišta, smiju provoditi samo specijalizirani elektroinstalaterski servisi ili proizvođač.

## Simboli na uređaju

Simboli	Značenje
	Simbol na uređaju upućuje na to da nije dopušteno iznad uređaja ili neposredno ispred njega vješati predmete (npr. ručnike, odjeću itd.). Grijalica se ne smije prekriti kako bi se spriječilo pregrijavanje i opasnost od požara!

## Ostale opasnosti



### Upozorenje na električni napon

Radove na električnim sastavnim elementima smije obavljati samo ovlašteni specijalizirani servis!



### Upozorenje na električni napon

Prije svih radova na uređaju mrežni utikač izvucite iz mrežne utičnice!

Mrežni utikač nemojte dodirivati vlažnim ili mokrim rukama.

Mrežni kabel izvucite iz utičnice tako da ga uhvatite za utikač.



### Upozorenje na vruću površinu

Dijelovi ovog uređaja mogu se jako zagrijati i uzrokovati opekline. Posebno pazite ako su prisutna djeca ili druge osobe koje valja zaštititi!



### Upozorenje

U slučaju nepravilnog baratanja postoji opasnost od opekline i opasnost od strujnog udara.

Uređajem se koristite isključivo namjenski!



### Upozorenje

Ovaj uređaj može biti izvor opasnosti ako se njime nestručno i nenamjenski koriste neupućene osobe! Imajte na umu kvalifikacije osoblja!



### Upozorenje

Uređaj nije igračka i ne smije dospjeti u dječje ruke.



### Upozorenje

Opasnost od gušenja!

Ambalažni materijal nemojte ostavljati na podu bez nadzora. Mogao bi postati opasnom igračkom za djecu.



### Upozorenje

U slučaju nepravilnog postavljanja postoji opasnost od požara.

Uređaj nemojte postaviti na zapaljivu podlogu.

Uređaj nemojte postaviti na tepihe visoka flora.



### Upozorenje

Uređaj se ne smije prekriti kako bi se spriječilo pregrijavanje i opasnost od požara!

## Ponašanja u slučaju nužde

1. Isključite uređaj.
2. Uređaj odvojite od električne mreže tako da izvučete mrežni utikač iz utičnice. Pritom uhvatite utikač, a ne kabel.
3. Uređaj u kvaru nemojte ponovno priključivati na mrežu.

## Zaštita od pregrijanja

Uređaj ima sigurnosni termostat koji se aktivira kada se uređaj pregrije (prekorači radnu temperaturu).

Kada se uključi sigurnosni termostat, isključe se grijaće spirale uređaja. Ventilator nastavlja s radom.

Pustite da se uređaj ohladi pa ga isključite. Potražite uzrok pregrijavanja. Ako se problem nastavi, obratite se servisnoj službi.

## Informacije o uređaju

### TDS 29 E

#### Opis uređaja

Električna grijalica služi za stvaranje i raspodjelu toplog zraka primjerice za zatvorene prostorije.

Uređaj stvara toplinu preko grijaće spirale. Zagrijava se zrak oko grijaće spirale. Zagrijani se zrak pomoću ventilator ispuhuje u prostoriju.

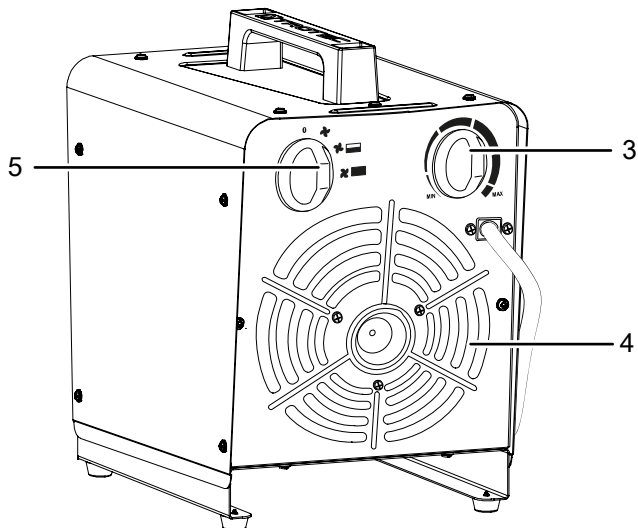
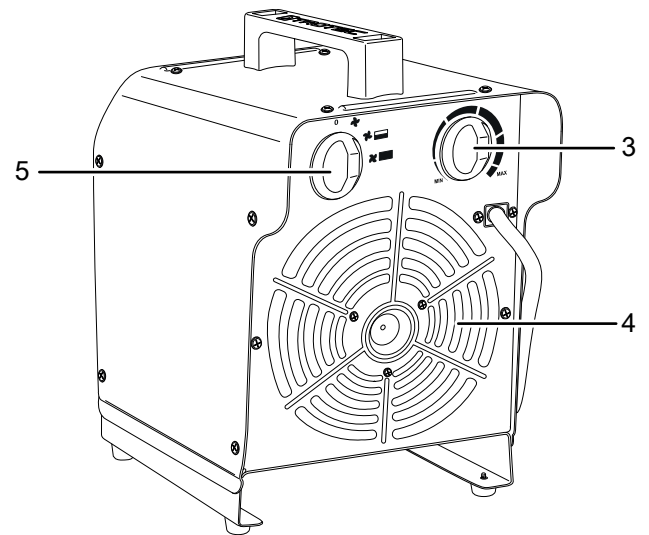
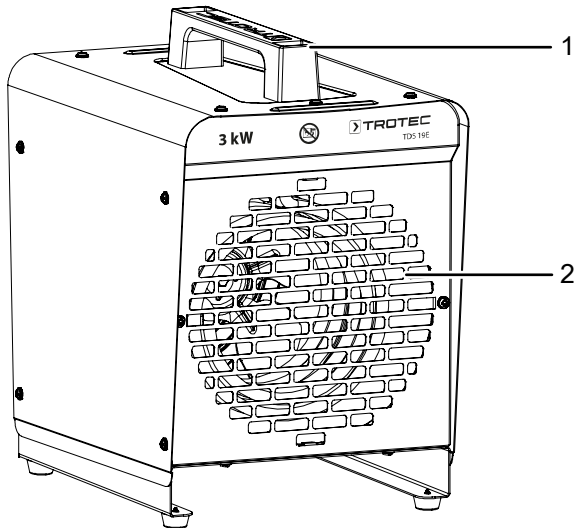
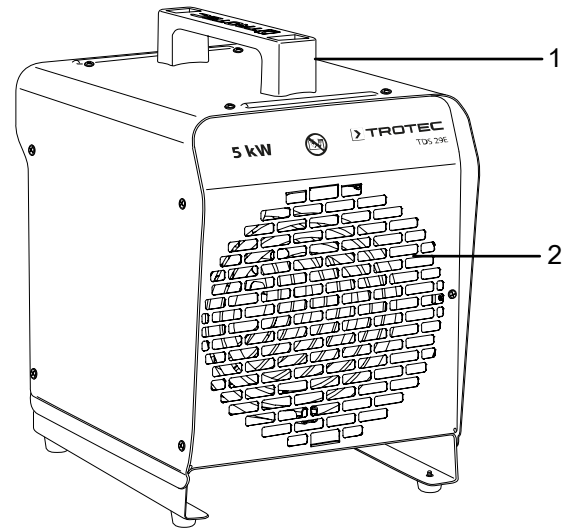
Uređaj ima ugrađeni termostat i tako stvara konstantno strujanje toplog zraka.

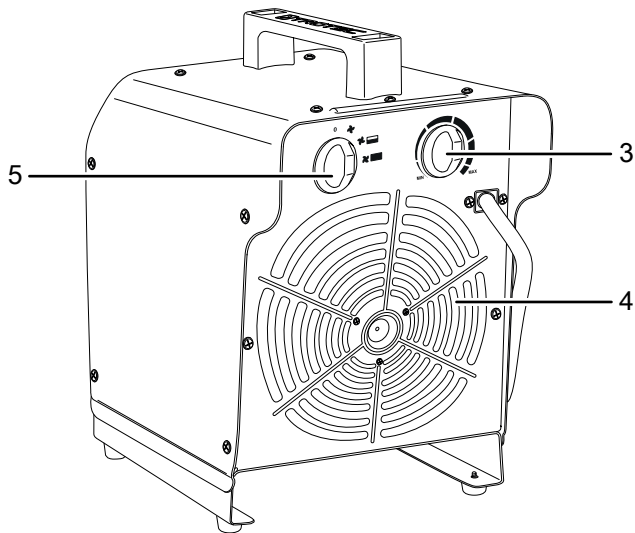
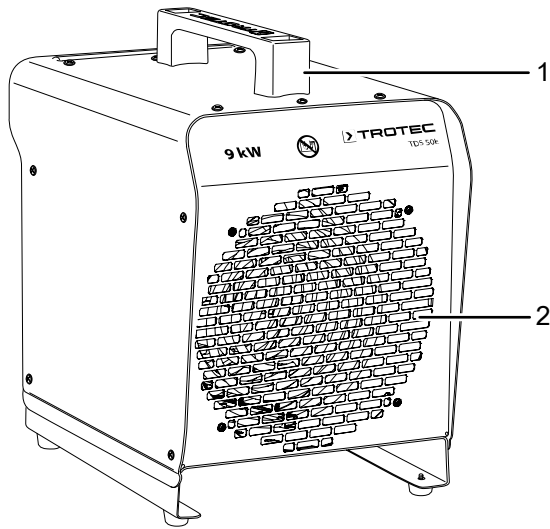
Ventilator može raditi i bez funkcije grijanja.

Uređaj ima zaštitu od prskanja vode (IP24).

#### Prikaz uređaja

##### TDS 19 E





Br.	Naziv
1	Ručka za transport
2	Izlaz za zrak
3	Regulator <i>Sobni termostat</i>
4	Ulaz za zrak
5	Sklopka za odabir <i>Ventilacija i stupnjevi grijanja</i>

## Transport i skladištenje

### Napomena

Ako nepropisno skladištite ili transportirate uređaj, može se oštetiti.

Obratite pažnju na informacije o transportu i skladištenju uređaja.

### Transport

Uređaj je opremljen ručkom radi lakšeg transporta.

**Prije** svakog transporta pridržavajte se sljedećih napomena:

- Isključite uređaj.
- Uređaj odvojite od električne mreže tako da izvučete mrežni utikač iz utičnice. Pritom uhvatite utikač, a ne kabel.
- Nemojte povlačiti uređaj za mrežni kabel.
- Pustite da se uređaj dovoljno ohladi.

### Skladištenje

**Prije** svakog skladištenja pridržavajte se sljedećih napomena:

- Uređaj odvojite od električne mreže tako da izvučete mrežni utikač iz utičnice. Pritom uhvatite utikač, a ne kabel.
- Pustite da se uređaj dovoljno ohladi.

Dok se ne koristite uređajem, održavajte sljedeće uvjete skladištenja:

- Uređaj skladištite na suhom mjestu, zaštićenom od smrzavanja i vrućine.
- Uređaj skladištite u okomitom položaju, na mjestu zaštićenom od prašine i izravnog sunčeva zračenja.
- Uređaj po potrebi navlakom zaštitite od ulaska prašine.
- Na uređaj nemojte stavljati nikakve druge uređaje ni predmete kako biste izbjegli oštećenja uređaja.

## Montaža i puštanje u pogon

### Sadržaj isporuke

- 1 x uređaj
- 1 x ručka za transport
- 2 x vijak
- 2 x podložna pločica
- 1 x upute

### Raspakiravanje uređaja

1. Otvorite kutiju i izvadite uređaj.
2. S uređaja uklonite svu ambalažu.
3. Potpuno odmotajte mrežni kabel. Pazite da mrežni kabel nije oštećen i nemojte ga oštetiti pri odmatanju.

### Montaža

Za montažu upotrebljavajte križni odvijač.

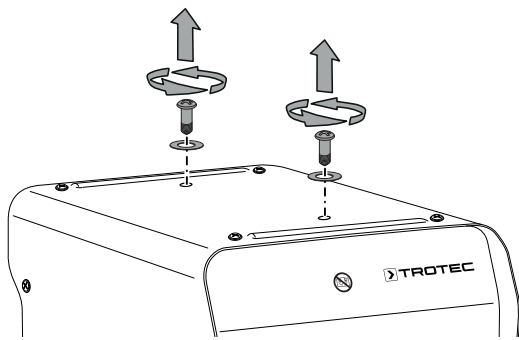
#### Montaža ručke za transport

Prije prvog puštanja u pogon ručku za transport valja učvrstiti na uređaju.

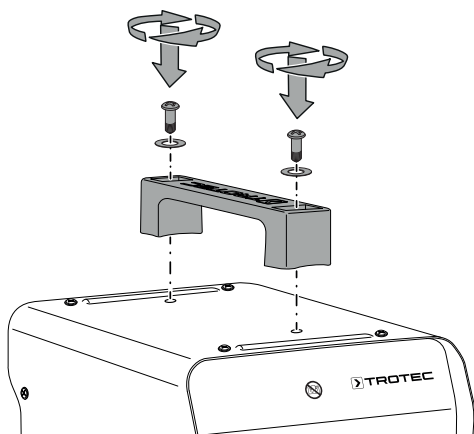
Postupak je identičan kod svih triju uređaja (TDS 19 E / TDS 29 E / TDS 50 E).

Za to postupite na sljedeći način:

1. Otpustite dva vijka i dvije podložne pločice s gornje strane kućišta.



2. Ručku za transport montirajte vijcima i podložnim pločicama.



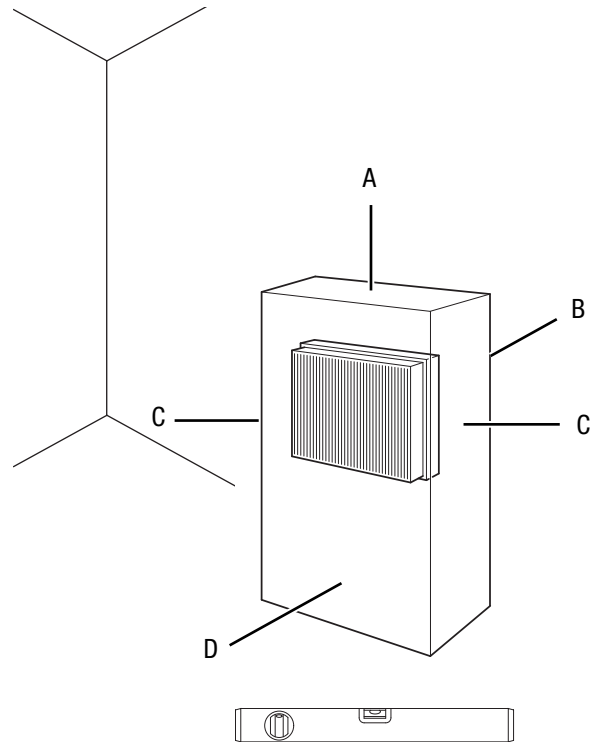
## Puštanje u pogon



### Informacija

Pri prvom puštanju u pogon ili nakon dulje neuporabe može nastati miris.

Pri postavljanju uređaja pazite na minimalan razmak od zidova i predmeta kako je opisano u poglavlju Tehnički prilog.



- Prije svakog puštanja uređaja u rad provjerite stanje mrežnog kabela. Ako sumnjate u besprijekorno stanje, nazovite servisnu službu.
- Uređaj postavite u okomit i stabilan položaj.
- Pri polaganju mrežnog kabela odnosno ostalih električnih kabela, a posebno pri postavljanju uređaja u sredini prostorije, izbjegavajte mjesta na kojima se možete spotaknuti. Upotrebljavajte kableske mostove.
- Osigurajte da su produžni kabeli posve razmotani odnosno odmotani.
- Pazite na to da zavjese ili drugi predmeti ne onemoguće strujanje zraka.
- Pobrinite se da uređaj ne može doći u dodir s vlagom niti vodom.

### Priključivanje mrežnog kabela

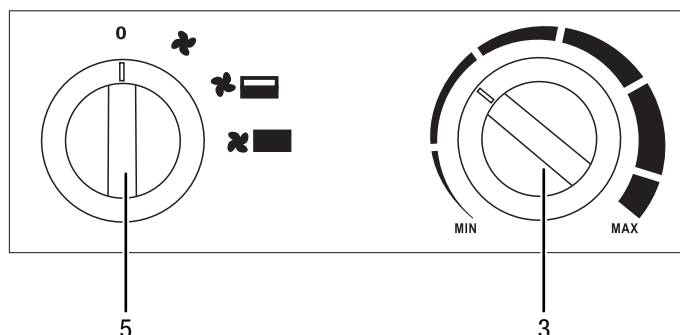
- Mrežni utikač utaknite u propisno osiguranu mrežnu utičnicu.
- Pazite da mrežni kabel prolazi iza uređaja. Mrežni kabel nikada nemojte provoditi ispred uređaja!



## Rukovanje

- Vrata i prozore držite zatvorenima.

### Upravljačko polje



Br.	Naziv
3	Regulator <i>Sobni termostat</i>
5	Sklopka za odabir <i>Ventilacija i stupnjevi grijanja</i> <b>0</b> : uređaj je isključen : samo ventilacija : stupanj grijanja 1 : stupanj grijanja 2

### Uključivanje uređaja

Nakon što ste postavili uređaj da bude spreman za rad, kao što je opisano u poglavlju Montaža i puštanje u pogon, možete ga uključiti.



#### Informacija

Uređaj će se uključiti tek ako je temperatura prostorije niža od temperature namještene na sobnom termostatu, osim u hladnom stupnju (samo ventilacija).

### Namještanje stupnja grijanja

- Sklopku za predodabir *Ventilacija i stupnjevi grijanja* (5) postavite na željeni stupanj grijanja.

### Namještanje sobnog termostata

Kontinuirani regulator *Sobni termostat* (3) namjestite na željenu temperaturu.

Sobni termostat automatski regulira sobnu temperaturu:

#### TDS 19 E

- Kada se namještena vrijednost prekorači, isključuju se grijanje i ventilacija.
- Kada se namještena vrijednost podbaci, grijanje i ventilacija ponovno se automatski uključuju.

#### TDS 29 E i 50 E

- Kada se namještena vrijednost prekorači, isključuje se grijanje. Ventilator nastavlja s radom sve dok se uređaj ne isključi.
- Kada se namještena vrijednost podbaci, grijanje se automatski ponovno uključi uz ventilator koji radi.

## Stavljanje izvan pogona



### Upozorenje na električni napon

Mrežni utikač nemojte dodirivati vlažnim ili mokrim rukama.

#### TDS 19 E

- Regulator *Sobni termostat* (3) okrenite u položaj **MAX** ili pazite da je temperatura sobnog termostata viša od stvarne temperature prostorije.
- Sklopku za predodabir *Ventilacija i stupnjevi grijanja* (5) okrenite u položaj (samo ventilacija).
- Prije nego što isključite uređaj, pustite da ventilator radi 3 minute.
- Uređaj isključite tako da sklopku za predodabir *Ventilacija i stupnjevi grijanja* (5) okrenete u položaj **0**.
- Pustite da se uređaj potpuno ohladi.
- Uređaj očistite kako je opisano u poglavlju Održavanje.
- Uređaj uskladištite kako je opisano u poglavlju Transport i skladištenje.

#### TDS 29 E / TDS 50 E

- Regulator *Sobni termostat* (3) okrenite u položaj **MIN**.
- Uređaj isključite tako da *Ventilacija i stupnjevi grijanja* (5) okrenete u položaj **0**.
- Ventilator nastavlja s radom ovisno o temperaturi sve dok ne ohladi na dovoljnu temperaturu.
- Pričekajte da ventilator završi svoj inercijski rad.
- Uređaj odvojite od električne mreže tako da izvučete mrežni utikač iz utičnice. Pritom uhvatite utikač, a ne kabel.
- Pustite da se uređaj potpuno ohladi.
- Uređaj očistite kako je opisano u poglavlju Održavanje.
- Uređaj uskladištite kako je opisano u poglavlju Transport i skladištenje.



## Pogrješke i smetnje



### Upozorenje na električni napon

Radnje, koje zahtijevaju otvaranje kućišta, smiju provoditi samo ovlašteni specijalizirani servisi ili proizvođač.

### Napomena

Nakon svih radova održavanja i popravljanja pričekajte najmanje 3 minute. Tek zatim ponovno uključite uređaj.

Tijekom proizvodnje više puta provedeno je ispitivanje besprijekornog rada uređaja. Ako se unatoč tome pojave smetnje u radu, uređaj provjerite prema sljedećem popisu.

### Uređaj se ne pokreće:

- Provjerite mrežni priključak.
- Provjerite jesu li mrežni kabel i mrežni utikač oštećeni. Ako utvrdite oštećenja, nemojte pokušavati pokrenuti uređaj. Ako se mrežni priključni vod uređaja ošteti, mora ga zamijeniti proizvođač ili njegova servisna služba ili slično kvalificirana osoba kako bi se izbjegle opasnosti.
- Provjerite lokalno osiguranje mreže.
- TDS 19 E: Provjerite temperaturu u prostoriji. Sobni se termostat možda isključio jer je postignuta željena sobna temperatura.
- Možda je motor neispravan. Neka elektroinstalaterski servis zamijeni neispravan motor.
- Možda je sobni termostat neispravan. Neka elektroinstalaterski servis zamijeni neispravan sobni termostat.
- Provjerite je li se aktivirala zaštita od pregrijanja (vidi poglavlje Sigurnost).

### Uređaj je uključen, ventilator radi, ali uređaj ne grije:

- TDS 29 E i TDS 50 E: Provjerite temperaturu u prostoriji. Sobni se termostat možda isključio jer je postignuta željena sobna temperatura.
- Provjerite je li se aktivirala zaštita od pregrijanja (vidi poglavlje Sigurnost).
- Možda je otpornik grijanja pregorio. Neka elektroinstalaterski servis zamijeni neispravan otpornik grijanja.
- Možda je sobni termostat neispravan. Neka elektroinstalaterski servis zamijeni neispravan sobni termostat.

### Ventilator ne radi:

- Provjerite je li uređaj uključen.
- Provjerite mrežni priključak.
- Provjerite jesu li mrežni kabel i mrežni utikač oštećeni.
- Možda je motor ventilatora neispravan. Neka elektroinstalaterski servis zamijeni neispravan motor ventilatora.

### Smanjeno strujanje zraka:

- Provjerite ulaz i izlaz za zrak. Ulaz i izlaz za zrak moraju biti slobodni. Uklonite moguću nečistoću. Održavajte minimalne razmake od zidova i predmeta u skladu s tehničkim podacima.

### Uređaj je glasan odnosno vibrira:

- Provjerite je li uređaj postavljen uspravno i stabilno.

### Uređaj nakon provjere ne funkcionira besprijekorno:

Obratite se servisnoj službi. Uređaj po potrebi odnesite na popravak u ovlašteni elektroinstalaterski servis ili proizvođaču.

## Održavanje

## Intervali održavanja

Interval održavanja i njege	prije svakog puštanja u pogon	po potrebi	najmanje svaka 2 tjedna	najmanje svaka 4 tjedna	najmanje svakih 6 mjeseci	najmanje godišnje
Provjerite prljavštinu i strana tijela u usisnim i ispusnim otvorima te ih očistite ako je potrebno	X					
Provjerite prljavštinu na usisnoj rešetci te je očistite ako je potrebno	X		X			
Vanjsko čišćenje		X				X
Vizualna provjera unutrašnjosti uređaja radi prljavštine		X		X		
Provjerite radi oštećenja	X					
Provjerite učvrzne vijke		X				X
Probni rad						X

## Zapisnik o održavanju i njezi

Tip uređaja: .....

Broj uređaja: .....

Interval održavanja i njege	1	2	3	4	5	6	7	8	9	10	11	12	13	14	15	16
Provjerite prljavštinu i strana tijela u usisnim i ispusnim otvorima te ih očistite ako je potrebno																
Provjerite prljavštinu na usisnoj rešetci te je očistite ako je potrebno																
Vanjsko čišćenje																
Vizualna provjera unutrašnjosti uređaja radi prljavštine																
Provjerite radi oštećenja																
Provjerite učvrzne vijke																
Probni rad																
Napomene																

1. Datum: .....	2. Datum: .....	3. Datum: .....	4. Datum: .....
Potpis: .....	Potpis: .....	Potpis: .....	Potpis: .....
5. Datum: .....	6. Datum: .....	7. Datum: .....	8. Datum: .....
Potpis: .....	Potpis: .....	Potpis: .....	Potpis: .....
9. Datum: .....	10. Datum: .....	11. Datum: .....	12. Datum: .....
Potpis: .....	Potpis: .....	Potpis: .....	Potpis: .....
13. Datum: .....	14. Datum: .....	15. Datum: .....	16. Datum: .....
Potpis: .....	Potpis: .....	Potpis: .....	Potpis: .....

## Radovi prije početka održavanja



### Upozorenje na električni napon

Mrežni utikač nemojte dodirivati vlažnim ili mokrim rukama.

- Isključite uređaj.
- Uređaj odvojite od električne mreže tako da izvučete mrežni utikač iz utičnice. Pritom uhvatite utikač, a ne kabel.
- Pustite da se uređaj potpuno ohladi.



### Upozorenje na električni napon

Radnje, koje zahtijevaju otvaranje kućišta, smiju provoditi samo ovlašteni specijalizirani servisi ili proizvođač.

## Čišćenje kućišta



### Upozorenje na električni napon

Uređaj nikada nemojte uranjati u vodu!

Kućište očistite navlaženom mekom krpom koja ne ostavlja vlakna. Pazite da u kućište ne uđe vlaga. Pazite da vlaga ne može doći u dodir s električnim komponentama. Krpu nemojte navlaživati agresivnim sredstvima za čišćenje kao što su raspršivači, otapala, sredstva za čišćenje koja sadrže alkohol i sredstva za ribanje.

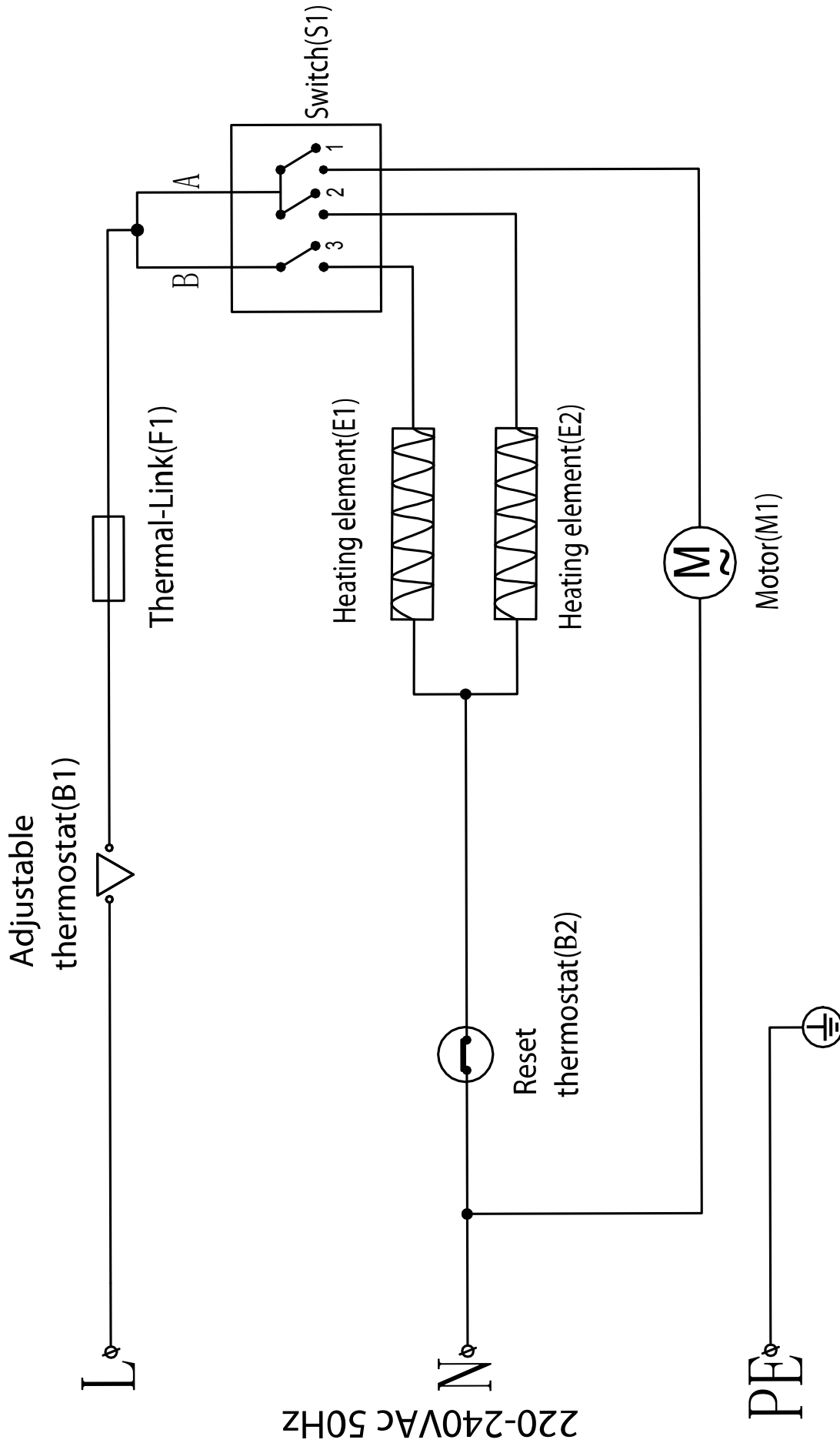
Nakon čišćenja brisanjem osušite kućište.

## Tehnički prilog

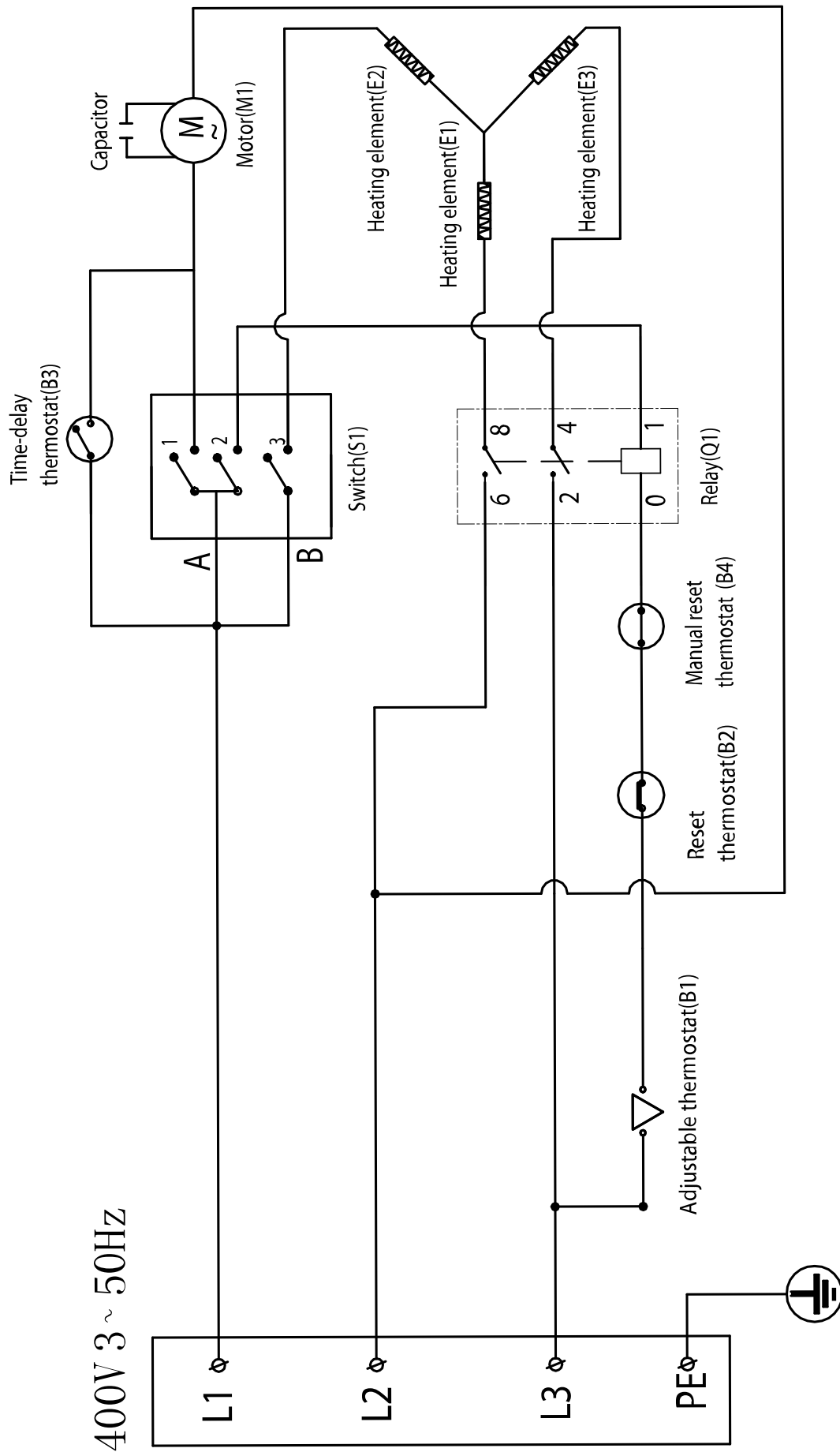
### Tehnički podatci

Parametar	Vrijednost		
Model	TDS 19 E	TDS 29 E	TDS 50 E
Ogrjevni učin			
Stupanj 1:	samo ventilacija	samo ventilacija	samo ventilacija
Stupanj 2:	1500 W	2500 W	4500 W
Stupanj 3:	3000 W	5000 W	9000 W
Količina zraka	320 m <sup>3</sup> /h	430 m <sup>3</sup> /h	845 m <sup>3</sup> /h
Područje rada	-15 °C do +25 °C	-15 °C do +25 °C	-15 °C do +25 °C
Mrežni priključak	AC 220 V - 240 V / 50 Hz	AC 400 V / 50 Hz	AC 400 V / 50 Hz
Snaga, maks.	3000 W	5000 W	9000 W
Nazivna potrošnja struje	13 A	7,2 A	13 A
Mrežni osigurač	16 A	16 A	16 A
Vrsta utikača	CEE 7/7	utikač CEE 5-polni 16 A	utikač CEE 5-polni 16 A
Duljina kabela	1,2 m	1,1 m	1,1 m
Razina zvučnog tlaka (razmak od 1 m)	49 dB(A)	53 dB(A)	55 dB(A)
Vrsta zaštite	IP24	IP24	IP24
Zaštita od pregrijanja	90 °C	50 °C	55 °C
Težina	4,5 kg	6,5 kg	10 kg
Dimenzije (duljina x širina x visina)	296 x 210 x 330 mm	350 x 240 x 360 mm	390 x 300 x 430 mm
Minimalni razmaci od zidova i predmeta			
gore (A):	50 cm	50 cm	50 cm
straga (B):	50 cm	50 cm	50 cm
Zapaljivi predmeti, straga (B):	100 cm	100 cm	100 cm
bočno (C):	50 cm	50 cm	50 cm
sprijeda (D):	50 cm	50 cm	50 cm
Zapaljivi predmeti, sprijeda (D):	100 cm	100 cm	100 cm

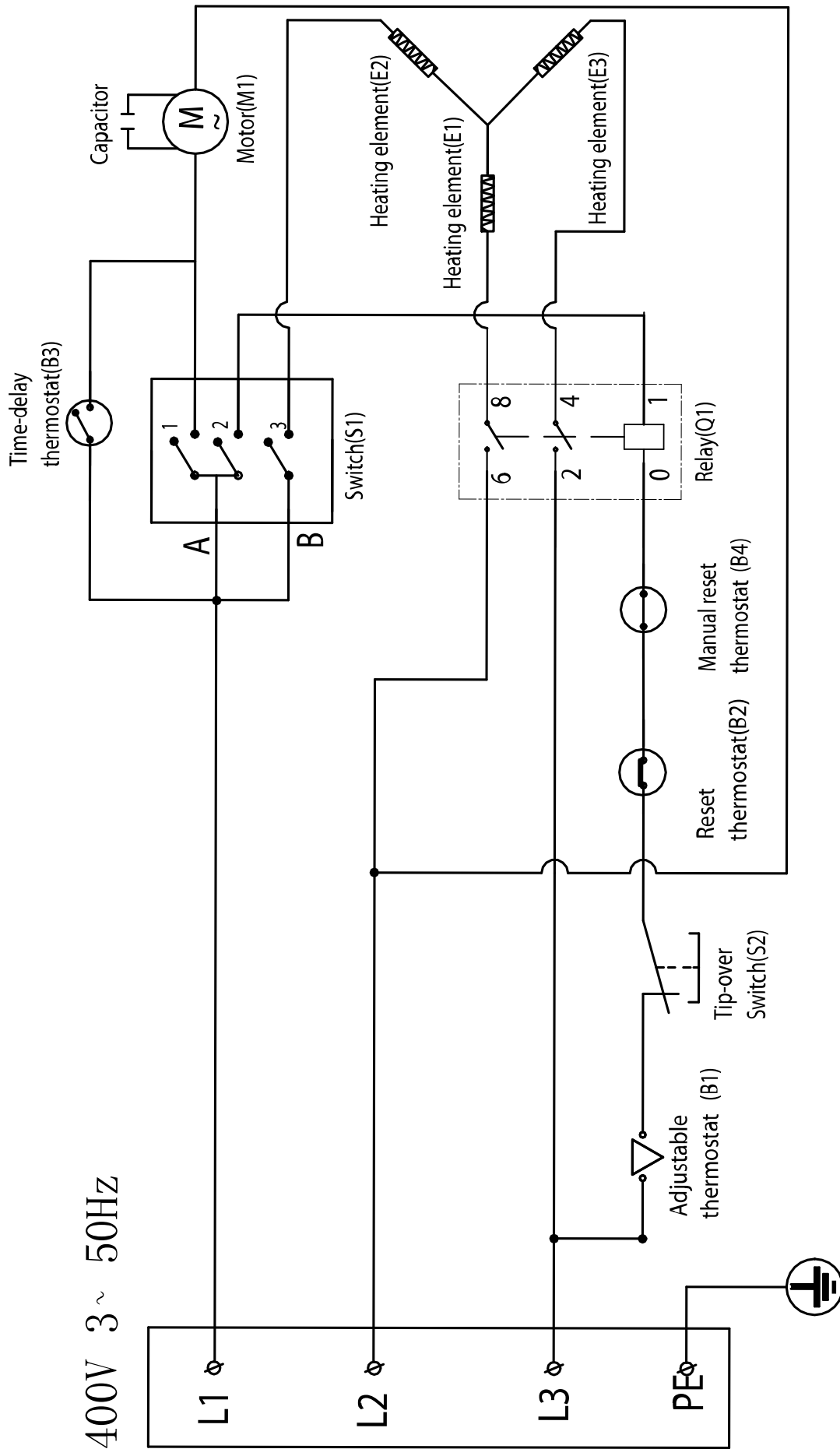
Shema spoja TDS 19 E



Shema spoja TDS 29 E



Shema spoja TDS 50 E

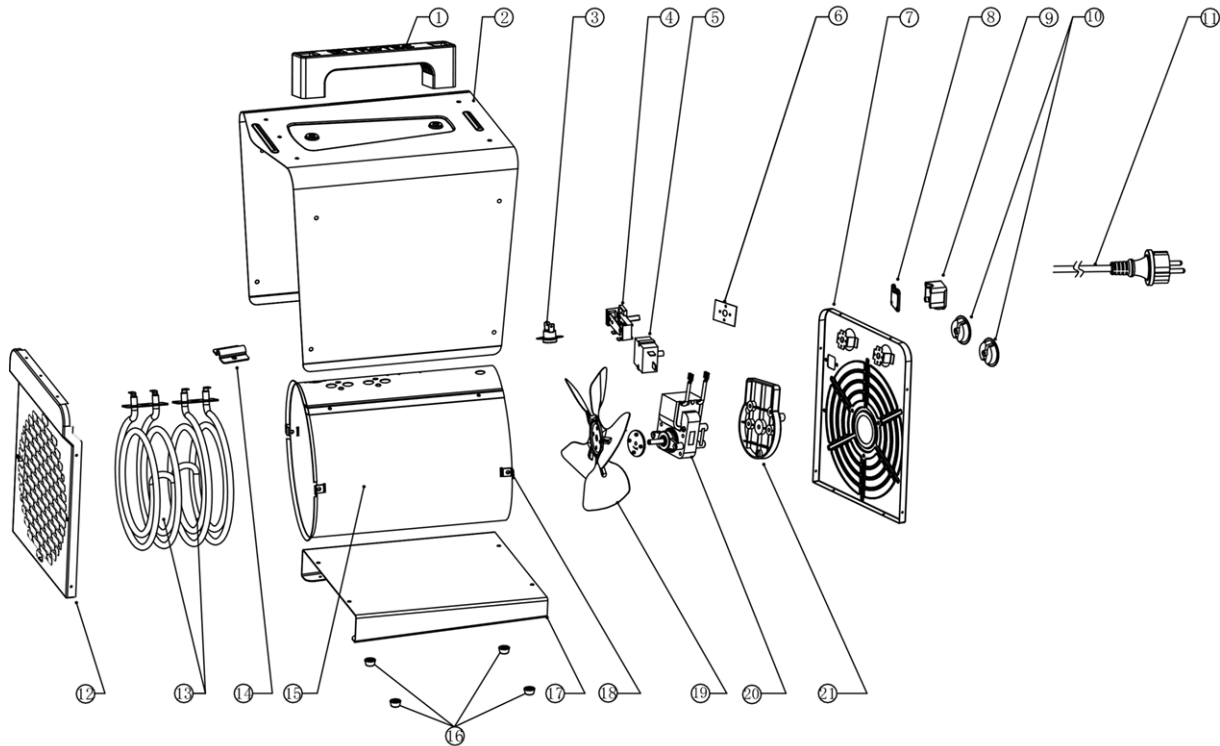




## Pregled i popis rezervnih dijelova TDS 19 E

### Napomena!

Brojevi pozicija rezervnih dijelova razlikuju se od brojeva pozicija sastavnih elemenata u uputama.

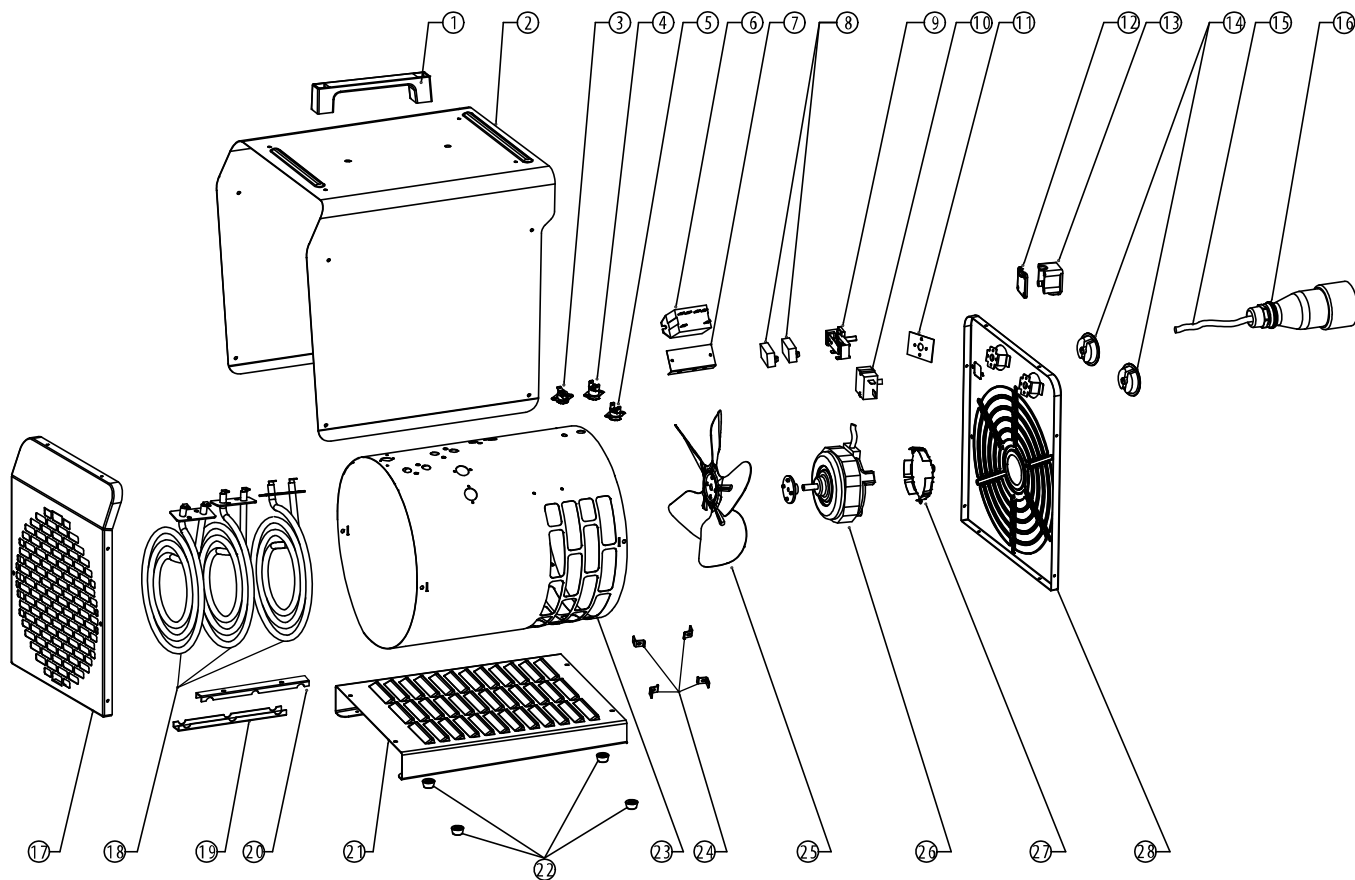


No.	Spare part	Specifications	QTY	No.	Spare part	Specifications	QTY
1	Handle	PA	1	12	Front grill	SPCC	1
2	Outer Shell	SPCC	1	13	Heating element	AC 220-240 V 1500 W	2
3	Self-resetting Thermal	250 V/16 A/90 °C	1	14	Pressure plate	SECC	1
4	Adjustable Thermostat	250 V/16 A/85 °C	1	15	Inner casing	SPCC	1
5	Rotary switch	250 V/15 A	1	16	Foot pad	PA	4
6	Mica sheet	0.8 mm	1	17	Floor	SPCC	1
7	Rear net cover	SPCC	1	18	Inner casing holder	SECC	4
8	Pressure plate cover	ABS	1	19	Fan	Ø 170	1
9	Pressing plate seat	ABS	1	20	Motor	220 V-240 V 50 Hz 40 W	1
10	Knob	PA	2	21	Motor protective cover	PA	1
11	Power Cord	H07RN-F 3G1.5mm <sup>2</sup>	1				

**Pregled i popis rezervnih dijelova TDS 29 E**

**Napomena!**

Brojevi pozicija rezervnih dijelova razlikuju se od brojeva pozicija sastavnih elemenata u uputama.

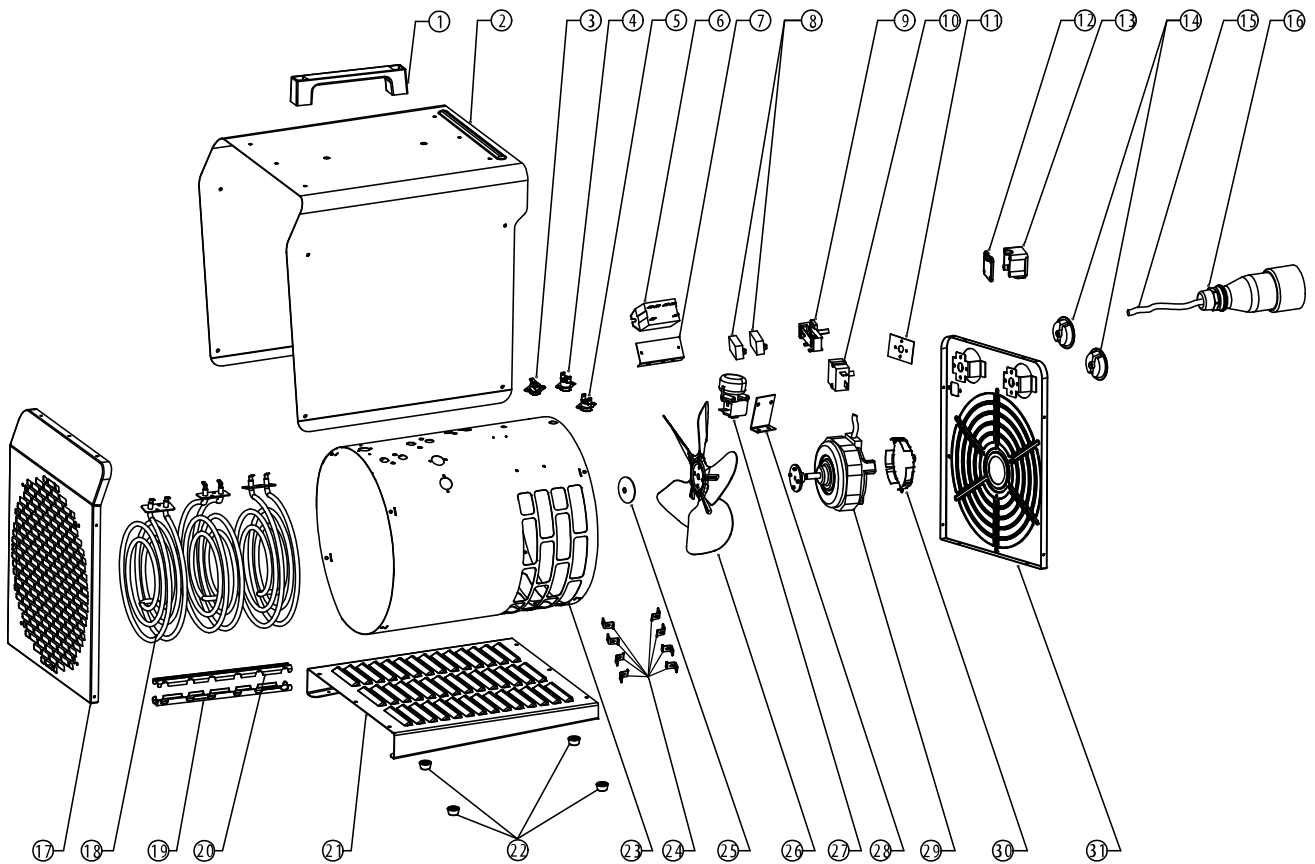


No.	Spare part	Specifications	QTY	No.	Spare part	Specifications	QTY
1	Handle	PA	1	15	Power Cord	H07RN-F 4G1.5 mm <sup>2</sup>	1
2	Outer Shell	SPCC	1	16	Industrial plug assembly	240 V/415 V 16 A	1
3	Reset thermostat	250 V/16 A/50 °C	1	17	Front grill	SPCC	1
4	Manuel reset thermostat	250 V/16 A/135 °C	1	18	Heating element	AC 220-240 V 1650 W	3
5	Time delay thermostat	250 V/10 A/K45	1	19	Under support heating element	SECC	1
6	Relay	380-400 V AC 25 A	1	20	Upper support heating element	SECC	1
7	Relay holder	SECC	1	21	Floor	SPCC	1
8	Capacitance	CBB61/450 V 50 Hz/1.5 µF	2	22	Foot pad	PA	4
9	Adjustable Thermostat	250 V/16 A/85 °C	1	23	Inner casing	SECC	1
10	Rotary switch	250 V/15 A	1	24	Inner casing holder	SECC	4
11	Mica sheet	0.8 mm	1	25	Fan	Ø 200	1
12	Pressure plate cover	ABS	1	26	Motor	400 V 50 Hz 80 W	1
13	Pressing plate seat	ABS	1	27	Motor protective cover	SPCC	1
14	Pressing plate seat	PA	2	28	Rear net cover	SPCC	1

**Pregled i popis rezervnih dijelova TDS 50 E**

**Napomena!**

Brojevi pozicija rezervnih dijelova razlikuju se od brojeva pozicija sastavnih elemenata u uputama.



No.	Spare part	Specifications	QTY	No.	Spare part	Specifications	QTY
1	Handle	PA	1	17	Front grill	SPCC	1
2	Outer Shell	SPCC	1	18	Heating element	AC 220-240 V 50 Hz 3000 W	3
3	Reset thermostat	250 V/16 A/55 °C	1	19	Under support of heating element	SECC	1
4	Manual reset thermostat	250 V/125 V/16 A/135 °C	1	20	Upper support of heating element	SECC	1
5	Time delay thermostat	250 V/10A/K45	1	21	floor	SPCC	1
6	Relay	380-400 V/AC/25 A	1	22	floor pad	PA	4
7	Relay holder	SECC	1	23	Inner casing	SECC	1
8	Capacitor	CBB61/450 V 50 Hz/ 1.50 µF	2	24	Inner casing holder	SECC	8
9	Adjustable thermostat	250 V/16 A/85 °C	1	25	Fan blade pressure plate	SECC	1
10	Rotary switch	250 V/15 A	1	26	Fan	φ250 mm	1
11	Mica sheet	0.8 mm	1	27	Tip-over-Switch	AC 250 V 16 A/T120	1
12	Pressure plate cover	ABS	2	28	Tip-over-Switch Bracket	SECC	1
13	Pressing plate seat	ABS	1	29	Motor	400V 50 Hz 80 W	1
14	Knob	PA black	2	30	Motor protective cover	SPCC	1
15	Power cord	H07RN-F 4G2.5 mm <sup>2</sup>	1	31	Rear net cover	SPCC	1
16	Industrial plug assembly	240/415 V 16 A	1				

## Uklanjanje

Ambalažni materijal uvijek zbrinite ekološki prihvatljivo i u skladu s lokalnim propisima o zbrinjavanju.



Simbol prekrižene kante za smeće kazuje da se ovaj uređaj i eventualno pripadajuće komponente na kraju životnog vijeka ne smiju zbrinjavati preko kućnog otpada na temelju Direktive o otpadnoj električnoj i elektroničkoj opremi (2012/19/EU) i nacionalnim zakonima.

Za besplatan povrat postoje skupljališta starih električnih i elektroničkih uređaja u vašoj blizini. Adrese možete dobiti u svojoj gradskoj odnosno općinskoj upravi. Na mrežnoj stranici <https://hub.trotec.com/?id=45090> možete se informirati o ostalim mogućnostima povrata u brojim državama članicama EU-a. U suprotnom se obratite ovlaštenom poduzeću za oporabu u svojoj zemlji.

Zasebnim skupljanjem otpadne električne i elektroničke opreme valja omogućiti ponovnu uporabu, oporabu materijala odnosno ostale oblike oporabe starih uređaja te izbjeći negativne posljedice pri zbrinjavanju opasnih tvari koje se možda nalaze u tim uređajima i koje mogu utjecati na okoliš i ljudsko zdravlje.



Trotec GmbH

Grebener Str. 7  
D-52525 Heinsberg

📞 +49 2452 962-400

📠 +49 2452 962-200

✉ [info@trotec.com](mailto:info@trotec.com)

🌐 [www.trotec.com](http://www.trotec.com)