

TDS 19 E / TDS 29 E / TDS 50 E

LT

NAUDOJIMO INSTRUKCIJA
ELEKTRINIS ŠILDYTUVAS



Turinys

Šios instrukcijos naudojimo instrukcijos	2
Sauga	3
Informacija apie įrenginį	5
Gabenimas ir laikymas.....	7
Kaip sumontuoti ir pradėti naudotis	7
Valdymas	8
Klaidos ir gedimai.....	9
Techninė priežiūra.....	11
Techninių duomenų priedas.....	12
Šalinimas	20

Šios instrukcijos naudojimo instrukcijos**Simboliai****Įspėjimas apie elektros įtampą**

Šis simbolis nurodo, kad dėl elektros įtampos kyla pavojus asmenų sveikatai ir gyvybei.

**Įspėjimas dėl karšto paviršiaus**

Šis simbolis nurodo, kad dėl įkaitusio paviršiaus kyla pavojus asmenų sveikatai ir gyvybei.

**Įspėjimas**

Signalinis žodis nurodo vidutinio rizikos laipsnio pavojų, kurio neišvengus galimas sunkus sužalojimas ar mirtis.

**Atsargiai**

Signalinis žodis nurodo mažo rizikos laipsnio pavojų, kurio neišvengus galimas lengvas arba vidutinio sunkumo sužalojimas.

Pastaba

Signalinis žodis nurodo svarbią informaciją (pvz., materialinę žalą), tačiau ne pavojus.

**Informacija**

Nurodymai su tokiu simboliu padeda greitai ir saugiai atlikti darbus.

**Laikytis instrukcijos**

Nurodymai su šiuo simboliu rodo, kad reikia laikytis instrukcijos.

Naujausią instrukcijos versiją ir ES atitikties deklaraciją galite atsisiųsti spustelėję šią nuorodą:

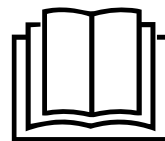
TDS 19 E

<https://hub.trotec.com/?id=39595>

TDS 29 E

<https://hub.trotec.com/?id=39596>

TDS 50 E

<https://hub.trotec.com/?id=39597>

Sauga

Prieš pradėdami eksploatuoti/naudoti įrenginį, atidžiai perskaitykite šią instrukciją ir visada laikykite instrukciją šalia įrengimo vietos arba prie įrenginio!



Įspėjimas

Perskaitykite visus saugos nurodymus ir instrukcijas.

Nesilaikant saugos nurodymų ir instrukcijų galimas elektros smūgis, gaisras ir (arba) sunkūs sužalojimai.

Visus saugos nurodymus ir instrukcijas pasilikite ateičiai.

Vyresni nei 8 metų vaikai ir asmenys, turintys fizinių, jutiminių ar psichinių negalių arba mažai patirties ir žinių, gali naudoti šį įrenginį, kai yra prižiūrimi arba buvo instrukuoti apie saugų įrenginio naudojimą ir supranta pavojus.

Vaikams negalima žaisti su įrenginiu. Vaikai negali valyti ar atlikti techninės priežiūros neprižiūrimi.



Įspėjimas

Jaunesniems kaip 3 metų vaikams neleiskite artintis prie įrenginio, išskyrus tuos atvejus, kai jie nuolat prižiūrimi suaugusiųjų.

Nuo 3 iki 8 metų amžiaus vaikai gali įjungti ir išjungti įrenginį tik prižiūrint suaugusiems arba tais atvejais, kai jie išmokyti saugiai naudotis įrenginiu ir supranta dėl to kylančius pavojus, su sąlyga, kad įrenginys pastatytas arba įrengtas savo įprastinėje darbinėje padėtyje.

Nuo 3 iki 8 metų amžiaus vaikams draudžiama kišti maitinimo laido kištuką į elektros lizdą, reguliuoti įrenginį, jį valyti ir / arba atlikti naudotojui pavestą techninę priežiūrą.



Įspėjimas

Nenaudokite įrenginio mažose patalpose, jei jose yra negalinčių savarankiškai pasišalinti iš patalpos asmenų ir jie nėra nuolatos prižiūrimi.

- Nenaudokite ir nestatykite įrenginio potencialiai sprogiose patalpose ar srityse.
- Nenaudokite įrenginio agresyvioje aplinkoje.
- Pastatykite įrenginį vertikaliai ir saugiai ant horizontalaus ir stabilaus paviršiaus.
- Po drėgnojo valymo palaukite, kol įrenginys nudžius. Nenaudokite jo šlapio.
- Nelieskite ir nevaldykite įrenginio drėgnomis ar šlapiomis rankomis.
- Saugokite įrenginį nuo tiesioginės vandens srovės.
- Niekada į įrenginį nekiškite daiktų ar galūnių.
- Neuždenkite veikiančio įrenginio.

- Nepašalinkite nuo įrenginio saugos ženklų, lipdukų arba etikečių. Pasirūpinkite, kad visi saugos ženklai, lipdukai ir etiketės visada būtų įskaitomi.
- Nesisėskite ant įrenginio.
- Įrenginys nėra žaislas. Saugokite, kad vaikai ir gyvūnai nesiartintų prie šio įrenginio.
- Prieš kiekvieną naudojimą patikrinkite, ar nepažeistas įrenginys, jo priedai ir jungiamosios dalys. Nenaudokite sugadintų įrenginių ar įrenginio dalių.
- Įsitikinkite, kad visi už įrenginio esantys elektros laidai apsaugoti nuo pažeidimų (pvz., kuriuos gali padaryti gyvūnai). Niekada nenaudokite įrenginio, jei pažeistas elektros laidas arba tinklo jungtis!
- Elektros tinklo jungtis turi atitikti Techninių duomenų priede nurodytus duomenis.
- Įkiškite tinklo kištuką į tinkamai apsaugotą kištukinį tinklo lizdą.
- Tinklo kabelio ilgintuvus pasirinkite atsižvelgdami į įrenginio prijungimo galią, laido ilgį ir naudojimo tikslą. Išvyniokite visą ilginamąjį laidą. Venkite elektros perkrovos.
- Prieš atlikdami įrenginio techninės priežiūros ar remonto darbus, ištraukite tinklo kabelį iš tinklo kištuko, suimdami už tinklo kištuko.
- Išjunkite įrenginį ir ištraukite tinklo kabelį iš kištukinio lizdo, kai nenaudojate įrenginio.
- Niekada nenaudokite įrenginio, jei nustatote, kad pažeisti tinklo kištukai ar kabeliai. Jei šio įrenginio maitinimo laidas būtų pažeistas, jį turi pakeisti gamintojas, jo klientų aptarnavimo tarnyba arba panašią kvalifikaciją turintys darbuotojai, kad būtų išvengta kylančių pavojų. Dėl pažeistų tinklo kabelių kyla rimtas pavojus sveikatai!
- Statydami laikykitės Techninių duomenų priede nurodytų minimalių atstumų iki sienų ir daiktų bei laikymo ir naudojimo sąlygų.
- Įsitikinkite, kad oro įleidimo ir išleidimo angos neužkimštos.
- Nestatykite įrenginio ant degaus pagrindo.
- Naudokite tik originalias atsargines dalis, nes naudojant neoriginalias atsargines dalis negalima užtikrinti tinkamo veikimo ir saugumo.
- Prieš transportuodami ir (arba) atlikdami techninės priežiūros darbus, palaukite kol įrenginys atvės.
- Nebenaudokite įrenginio, jei jis nukrito arba yra matomų pažeidimų ženklų.
- Tarp oro įleidimo ir oro išleidimo angų priekyje ir užpakalyje ir visų degių medžiagų, pvz., tekstilės gaminių, užuolaidų, lovų ir sofų, išlaikykite ne mažesnę kaip 1 m saugos atstumą.

- Nenaudokite prietaiso su programuojamu prietaisu, laikmačiu, atskira nuotolinio valdymo sistema arba kitu įtaisu, kuris automatiškai įjungia šildymo įrenginį, nes, uždengus šildymo įrenginį arba jam esant netinkamoje padėtyje, kyla gaisro pavojus.

Naudojimas pagal paskirtį

Prietaisą naudokite tik uždarams patalpoms šildyti, atsižvelgdami į techninius duomenis.

Naudojimu pagal paskirtį laikomas tokių objektų šildymas:

- statybinių konteinerių,
- garažų,
- turgaus prekystalių,
- dirbtuvių,
- maitinimo įstaigų,
- sandėlių ir darbo salių,
- laivų statyklų,
- šiltnamių,
- elingų,
- drėgnose patalpose, laikantis vietinių ar nacionalinių taisyklių dėl elektros įrangos naudojimo drėgnose patalpose.

Kitoks nei pagal paskirtį naudojimas laikomas netinkamu naudojimu.

Pagrįstai numanomas netinkamas naudojimas

- Nedėkite ant įrenginio jokių daiktų, pvz., drabužių.
- Nenaudokite įrenginio arti benzino, tirpiklių, lakų ar kitų labai degių garuojančių medžiagų arba patalpose, kuriose jos laikomos.
- Nenaudokite įrenginio lauke.
- Įrenginio nenaudokite transporto priemonėms šildyti.
- Įrenginio niekada nemerkite į vandenį.
- Nestatykite įrenginio ant drėgno arba užtvindyto pagrindo.
- Savavališkai nekeiskite įrenginio konstrukcijos, nieko papildomai prie jo nemontuokite ar jo neperdarykite.


Naudotojų kvalifikacija

Šį įrenginį naudojantys asmenys privalo:

- žinoti pavojus, kylančius dirbant su elektros įrenginiais drėgnoje aplinkoje;
- būti perskaitę ir supratę instrukciją, ypač skyrių „Sauga“.

Techninės priežiūros darbus, kuriuos atliekant reikia atidaryti korpusą, leidžiama atlikti tik įgaliotoms specializuotoms elektros įmonėms arba gamintojui.

Ant įrenginio pavaizduoti simboliai

Simboliai	Reikšmė
	Simbolis ant įrenginio nurodo, kad ant įrenginio arba arti jo negalima kabinti daiktų (pvz. rankšluosčių, rūbų ir t. t.). Šildymo įrenginio negalima uždengti, kad jis neperkaistų ir nesukeltų gaisro pavojaus.

Liekamieji pavojai



Įspėjimas apie elektros įtampą

Su elektrinėmis konstrukcijų dalimis susijusius darbus gali atlikti tik įgaliotoji specializuota įmonė!



Įspėjimas apie elektros įtampą

Prieš atlikdami bet kokius darbus su įrenginiu, iš kištukinio lizdo ištraukite tinklo kištuką! Nelieskite kištuko drėgnomis arba šlapiomis rankomis. Laikydami už tinklo kištuko, maitinimo laidą ištraukite iš kištukinio lizdo.



Įspėjimas dėl karšto paviršiaus

Šio įrenginio dalys gali labai įkaisti, todėl galima nusideginti. Reikia būti itin atsargiems, kai šalia yra vaikų arba kitų pažeidžiamų asmenų!



Įspėjimas

Netinkamai elgiantis su įrenginiu, kyla pavojus nusideginti ir elektros smūgio pavojus. Naudokite įrenginį tik pagal paskirtį!



Įspėjimas

Neišmokytų asmenų netinkamai arba ne pagal paskirtį naudojamas įrenginys gali kelti pavojų! Atkreipkite dėmesį į naudotojų kvalifikaciją!



Įspėjimas

Šis įrenginys ne žaislas ir neturi patekti vaikams į rankas.



Įspėjimas

Uždusimo pavojus! Nepalikite pakuotės medžiagos be priežiūros. Vaikams ji gali kelti pavojų.



Įspėjimas

Netinkamai pastačius kyla gaisro pavojus. Nestatykite įrenginio ant degaus pagrindo. Nestatykite įrenginio ant ilgaplaukės kiliminės dangos.



Įspėjimas

Įrenginio negalima uždengti, kad jis neperkaistų ir nesukeltų gaisro pavojaus.

Kaip elgtis avarijos atveju

1. Išjunkite įrenginį.
2. Atjunkite prietaisą nuo el. tinklo, iš kištukinio lizdo ištraukdami el. tinklo kištuką. Tai darydami imkite už kištuko, o ne už kabelio.
3. Pakartotinai nejunkite sugedusio įrenginio į elektros tinklą.

Apsauga nuo perkaitimo

Įrenginyje yra apsauginis termostatas, kuris įsijungia perkaitus (per daug pakilus darbinei temperatūrai) įrenginiui. Jei įsijungė apsauginis termostatas, įrenginio kaitinimo spirалės bus išjungtos. Ventilatorius sukasi toliau. Leiskite įrenginiui atvėsti ir jį išjunkite. leškokite perkaitimo priežasties. Jei problema išlieka, kreipkitės į klientų aptarnavimo skyrių.

Informacija apie įrenginį

Įrenginio aprašas

Elektrinis šildymo įrenginys naudojamas šiltam orui pūsti ir paskirstyti, pvz., vidaus patalpose.

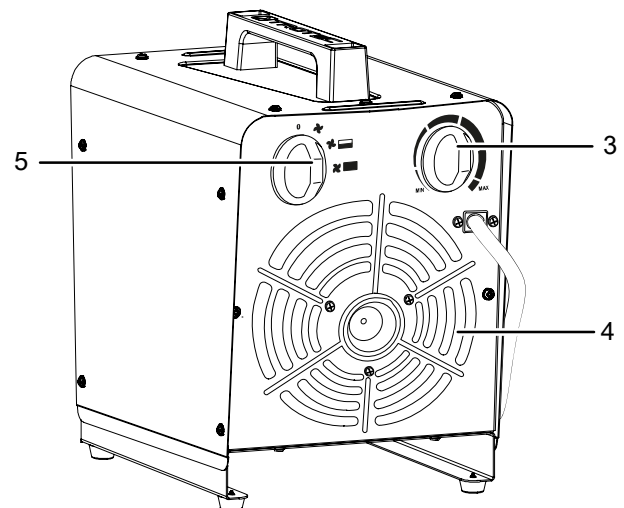
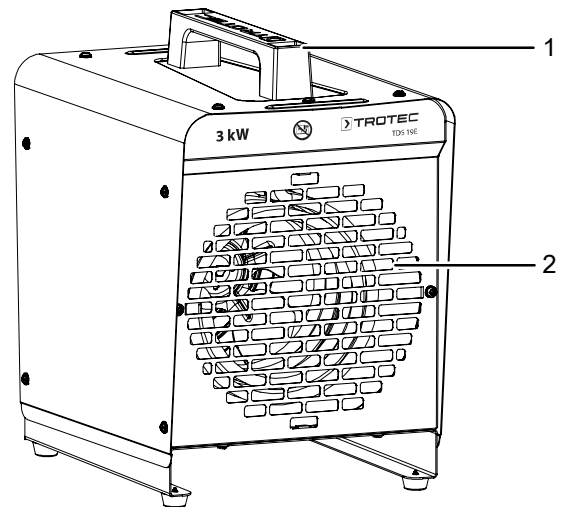
Prietaisas generuoja šilumą spiraliniu kaitintuvu. Aplink spiralinį kaitintuvą esantis oras sušildomas. Sušildytą orą ventilatorius išpučia į patalpą.

Prietaise įtaisytas termostatas užtikrina nuolatinį šilto oro srautą.

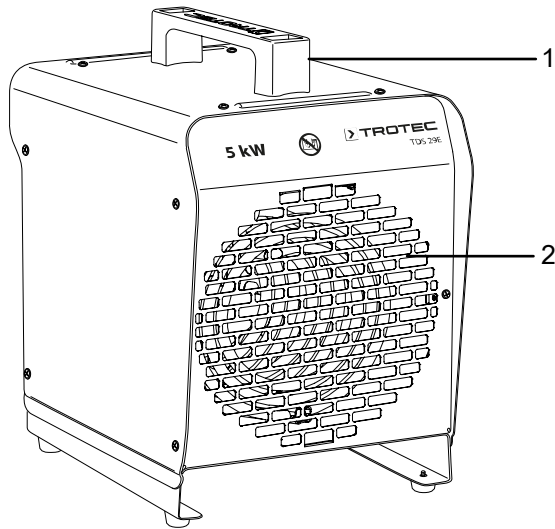
Ventiliatorių taip pat galima naudoti be šildymo funkcijos. Įrenginys turi apsaugą nuo vandens pusrų (IP24).

Įrenginio atvaizdas

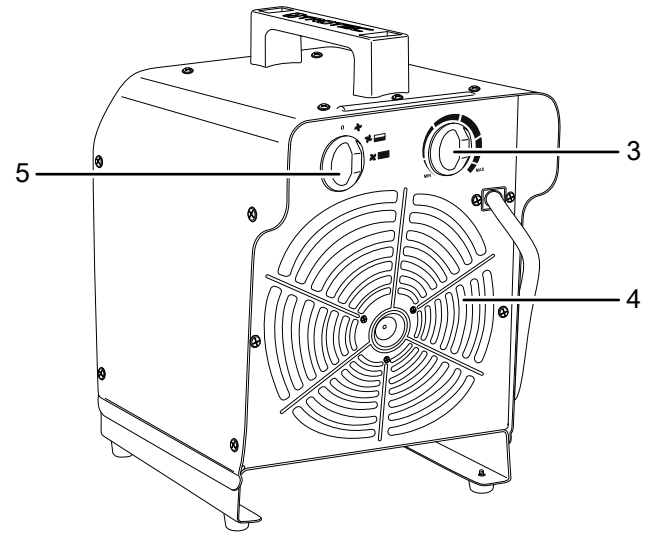
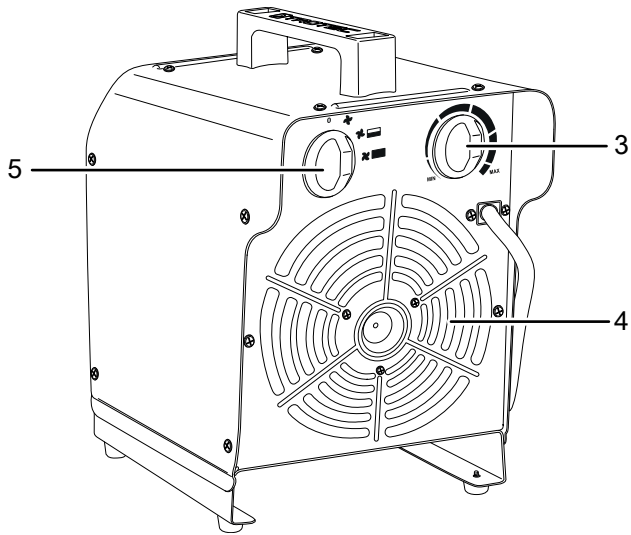
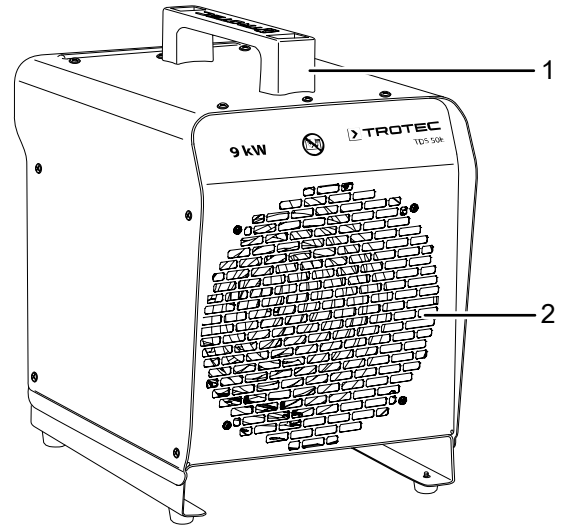
TDS 19 E



TDS 29 E



TDS 50 E



Nr.	Pavadinimas
1	Transportavimo rankena
2	Oro išleidimo anga
3	Sukamasis jungiklis <i>Patalpos termostatas</i>
4	Oro įleidimo anga
5	Parinkimo jungiklis <i>Ventiliavimas ir šildymo pakopos</i>

Gabenimas ir laikymas

Pastaba

Jei įrenginį laikysite arba transportuosite netinkamai, jis gali būti pažeistas.

Vadovaukitės įrenginio transportavimo ir laikymo informacija.

Gabenimas

Kad įrenginį būtų lengviau transportuoti, ant jo yra rankena.

Prieš gabendami, kaskart atkreipkite dėmesį į toliau pateiktus nurodymus.

- Išjunkite įrenginį.
- Atjunkite prietaisą nuo el. tinklo, iš kištukinio lizdo ištraukdami el. tinklo kištuką. Tai darydami imkite už kištuko, o ne už kabelio.
- Įrenginio netempkite už maitinimo laido.
- Palaukite, kol įrenginys pakankamai atvės.

Laikymas

Kaskart **prieš** padėdami saugoti, laikykitės toliau pateiktų nurodymų:

- Atjunkite prietaisą nuo el. tinklo, iš kištukinio lizdo ištraukdami el. tinklo kištuką. Tai darydami imkite už kištuko, o ne už kabelio.
- Palaukite, kol įrenginys pakankamai atvės.

Nenaudojamą prietaisą laikykite šiomis sąlygomis:

- Prietaisą laikykite sausoje ir nuo šalčio bei karščio apsaugotoje vietoje.
- Prietaisą laikykite stačią apsaugotoje nuo dulkių ir tiesioginių saulės spindulių vietoje.
- Prireikus prietaisą nuo patenkančių dulkių apsaugokite dangalu.
- Kad nepažeistumėte įrenginio, nedėkite ant jo jokių kitų įrenginių arba daiktų.

Kaip sumontuoti ir pradėti naudotis

Pakuotės turinys

- 1 prietaisas
- 1 transportavimo rankena
- 2 varžtai
- 2 poveržlės
- 1 instrukcija

Įrenginio išpakavimas

1. Atidarykite dėžę ir ištraukite įrenginį.
2. Nuo įrenginio nuimkite visas pakavimo medžiagas.
3. Visiškai nuvyniokite maitinimo kabelį. Žiūrėkite, kad maitinimo kabelis nebūtų pažeistas ir nepažeiskite jo nuvyniodami.

Montavimas

Montavimui naudokite kryžminį atsuktuvą.

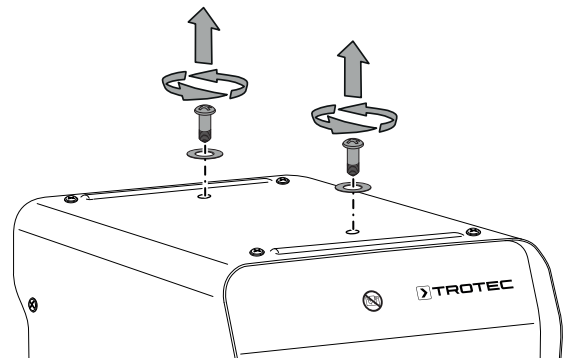
Transportavimo rankenos montavimas

Transportavimo rankeną reikia pritvirtinti prie įrenginio prieš pirmą naudojimą.

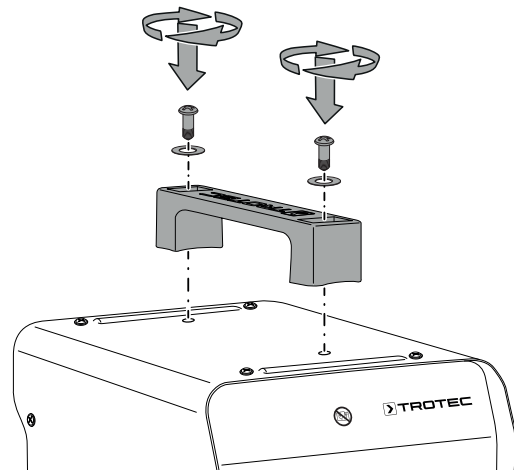
Veiksmų seka visiems trimis įrenginiais (TDS 19 E / TDS 29 E / TDS 50 E) tokia pati.

Tam atlikite toliau nurodytus veiksmus:

1. Atsukite korpuso viršutinėje dalyje esančius du varžtus ir dvi poveržles.



2. Varžtais ir poveržlėmis pritvirtinkite transportavimo rankeną.



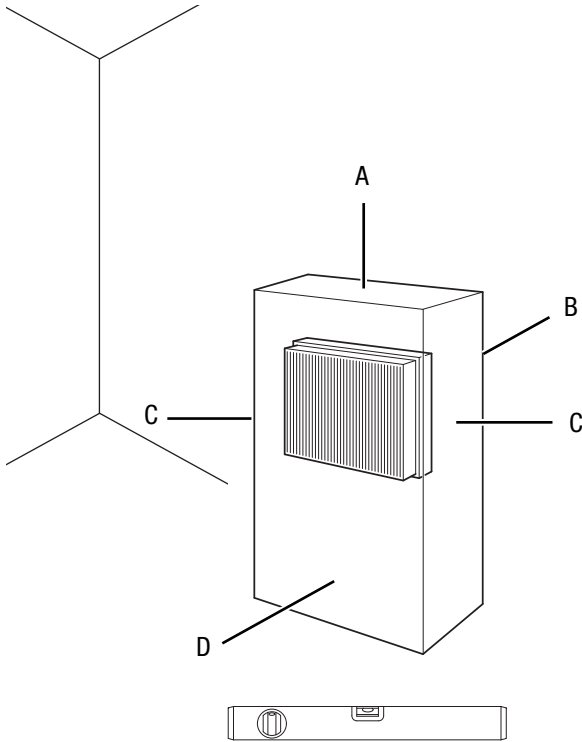
Naudojimo pradžia



Informacija

Ijungiant įrenginį pirmą kartą arba jo ilgiau nenaudojus gali pradėti sklisti kvapas.

Statydami įrenginį laikykitės skyriuje „Techninių duomenų priedas“ nurodytų minimalių atstumų iki sienų ir daiktų.



- Kiekvieną kartą prieš naudodami įrenginį patikrinkite maitinimo laido būklę. Iškilus abejonių, ar įrenginys tinkamos būklės, skambinkite klientų aptarnavimo tarnybai.
- Pastatykite įrenginį stabiliai vertikaliajoje padėtyje.
- Tiesdami tinklo laidą ir kitus elektros kabelius, pasirūpinkite, kad už jų niekas neužkliūtų, ypač statydami įrenginį patalpos viduryje. Naudokite apsauginius kabelių tiltelius.
- Įsitikinkite, kad laidų ilgintuvai būtų išvynioti iki galo.
- Įsitikinkite, kad užuolaidos ar kiti daiktai netrukdo oro srautui.
- Užtikrinkite, kad įrenginys neturėtų jokio sąlyčio su drėgme ar vandeniu.

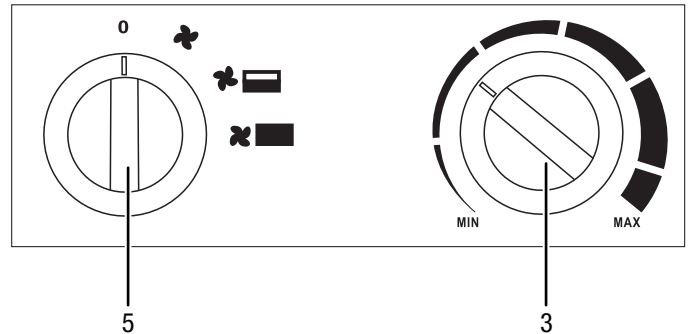
Maitinimo laido prijungimas

- Į tinkamai apsaugotą kištukinį lizdą įkiškite tinklo kištuką.
- Žiūrėkite, kad maitinimo kabelis eitų už įrenginio, išilgai jo. Niekada neveskite maitinimo kabelio prieš įrenginį!

Valdymas

- Nepalikite atidarytų durų ir langų.

Valdymo skydelis



Nr.	Pavadinimas
3	Pasukamasis jungiklis <i>Patalpos termostatas</i>
5	Pasirinkimo jungiklis <i>Ventiliavimas ir šildymo pakopos</i>
	0: įrenginys išjungtas
	☪: tik ventiliavimas
	☪☐: 1 šildymo pakopa
	☪☐☐: 2 šildymo pakopa

Įrenginio įjungimas

Įrengę ir parengę įrenginį naudoti, kaip aprašyta skyriuose „Montavimas“ ir „Naudojimo pradžia“, galite jį įjungti.



Informacija

Įrenginys įsijungia tik tada, kai patalpos temperatūra būna žemesnė nei nustatyta patalpos termostate, išskyrus tuos atvejus, kai įjungta šalto oro pakopa (tik vėdinimas).

Šildymo pakopos nustatymas

- Nustatykite parinkimo jungiklį *Ventiliavimas ir šildymo pakopa* (5) ties norima šildymo pakopa.

Patalpos termostato nustatymas

Nustatykite bepakopį pasukamąjį jungiklį *Patalpos temperatūra* (3) ties norima temperatūros verte.

Patalpos termostatas automatiškai reguliuoja patalpos temperatūrą:

TDS 19 E

- Viršijus nustatytą vertę, šildytuvas ir ventiliatorius išsijungia.
- Temperatūrai nukritus žemiau nustatytosios vertės, šildytuvas ir ventiliatorius vėl automatiškai įsijungia.

TDS 29 E ir 50 E

- Viršijus nustatytą vertę, šildytuvas išsijungia. Ventiliatorius veiks toliau, kol įrenginys bus išjungtas.
- Temperatūrai nukritus žemiau nustatytosios vertės, šildytuvas vėl automatiškai įsijungia ir veikia kartu su ventiliatoriumi.

Eksploatacijos nutraukimas



Įspėjimas apie elektros įtampą

Nelieskite tinklo kištuko drėgnomis arba šlapiomis rankomis.

TDS 19 E

1. Sukamąjį jungiklį *Patalpos termostatas* (3) nustatykite į padėtį **MAX** arba, kitu atveju, atkreipkite dėmesį, kad patalpos termostato temperatūra viršytų esamą patalpos temperatūrą.
2. Parinkimo jungiklį *Ventiliavimas ir šildymo pakopos* (5) pasukite į padėtį **☒** (tik ventiliavimas).
3. Prieš išjungdami prietaisą palikite ventiliatorių veikti 3 minutes.
4. Išjunkite prietaisą, parinkimo jungiklį *Ventiliavimas ir šildymo pakopos* (5) pasukdami į padėtį **0**.
5. Palaukite, kol prietaisas visiškai atvės.
6. Valykite prietaisą, kaip nurodyta skyriuje „Techninė priežiūra“.
7. Laikykite prietaisą, kaip nurodyta skyriuje „Transportavimas ir laikymas“.

TDS 29 E / TDS 50 E

1. Pasukite *patalpos termostatą* (3) į padėtį **MIN**.
2. Išjunkite prietaisą, jungiklį *Ventiliavimas ir šildymo pakopos* (5) pasukdami į padėtį **0**.
3. Priklausomai nuo šiluminės apkrovos, ventiliatorius veiks tol, kol pakankamai atvės.
4. Palaukite, kol baigsis ventiliatoriaus veikimo laikas.
5. Atjunkite prietaisą nuo el. tinklo, iš kištukinio lizdo ištraukdami el. tinklo kištuką. Tai darydami imkite už kištuko, o ne už kabelio.
6. Palaukite, kol prietaisas visiškai atvės.
7. Valykite prietaisą, kaip nurodyta skyriuje „Techninė priežiūra“.
8. Laikykite prietaisą, kaip nurodyta skyriuje „Transportavimas ir laikymas“.

Klaidos ir gedimai



Įspėjimas apie elektros įtampą

Darbus, kuriuos atliekant reikia atidaryti prietaisą, leidžiama atlikti tik įgaliotoms specializuotoms įmonėms arba gamintojui.

Pastaba

Po visų techninės priežiūros ir remonto darbų palaukite mažiausiai 3 minutes. Tik tada vėl įjunkite įrenginį.

Gaminant įrenginį, kelis kartus tikrinta, ar jis veikia nepriekaištingai. Vis dėlto atsiradus gedimų, patikrinkite įrenginį pagal toliau pateiktą sąrašą.

Nepavyksta paleisti įrenginio:

- Patikrinkite tinklo jungtį.
- Patikrinkite, ar tinklo kabelis ir kištukinis tinklo lizdas nepažeisti. Jei nustatėte pažeidimų, įrenginio nebenaudokite.
Jei pažeidžiamas šio prietaiso maitinimo laidas, kad būtų išvengta pavojų, jį turi pakeisti gamintojas, popardaviminio aptarnavimo specialistas arba panašios kvalifikacijos asmuo.
- Patikrinkite tinklo saugiklius įrengimo vietoje.
- TDS 19 E Patikrinkite patalpos temperatūrą. Patalpos termostatas gali būti išsijungęs, nes buvo pasiekta norima patalpos temperatūra.
- Gali būti sugedęs variklis. Paveskite specializuotai elektros darbų įmonei pakeisti sugedusį variklį.
- Gali būti sugedęs patalpos termostatas. Paveskite specializuotai elektros darbų įmonei pakeisti sugedusį patalpos termostatą.
- Patikrinkite, ar neįsijungė apsauga nuo perkaitimo, žr. skyrių „Sauga“.

Prietaisas įjungtas, ventiliatorius veikia, bet prietaisas nešildo:

- TDS 29 E ir TDS 50 E: Patikrinkite patalpos temperatūrą. Patalpos termostatas gali būti išsijungęs, nes buvo pasiekta norima patalpos temperatūra.
- Patikrinkite, ar neįsijungė apsauga nuo perkaitimo, žr. skyrių „Sauga“.
- Gali būti, jog perdegė kaitinamasis varžas. Paveskite specializuotai elektros darbų įmonei pakeisti sugedusį kaitinamąjį varžą.
- Gali būti sugedęs patalpos termostatas. Paveskite specializuotai elektros darbų įmonei pakeisti sugedusį patalpos termostatą.

Neveikiant orpūtei

- Patikrinkite, ar įrenginys įjungtas.
- Patikrinkite tinklo jungtį.
- Patikrinkite, ar nepažeistas maitinimo laidas ir tinklo kištukas.
- Gali būti sugedęs ventiliatoriaus variklis. Paveskite specializuotai elektros darbų įmonei pakeisti sugedusį ventiliatoriaus variklį.

Sumažėjo oro srautas

- Patikrinkite oro įleidimo ir išleidimo angas. Oro įleidimo ir išleidimo angos turi būti neužkimštos. Prireikus pašalinkite nešvarumus. Išlaikykite techniniuose duomenyse nurodytą minimalų atstumą iki sienų ir daiktų.

Įrenginys veikia garsiai ir (arba) vibruoja:

- Patikrinkite, ar įrenginys pastatytas vertikaliai ir tvirtai.

Patikrintas įrenginys veikia netinkamai:

Kreipkitės į klientų aptarnavimo tarnybą. Prireikus nuvežkite įrenginį remontuoti į įgaliotą specializuotą elektros įmonę arba gamintoją.

Techninė priežiūra

Techninės priežiūros intervalai

Techninės ir einamosios priežiūros intervalai	kaskart prieš pradėdant naudoti	prireikus	bent kas 2 savaites	bent kas 4 savaites	bent kas 6 mėnesius	bent kartą per metus
Patikrinimas, ar neužterštos įsiurbimo ir išpūtimo angos ir ar jose nėra svetimkūnių, prireikus – jų valymas	X					
Patikrinimas, ar neužterštos įsiurbimo angos ir ar jose nėra svetimkūnių, prireikus – jų valymas	X		X			
Išorės valymas		X				X
Apžiūra, ar neužterštas įrenginio vidus		X		X		
Patikrinimas, ar nėra pažeidimų	X					
Tvirtinimo varžtų patikrinimas		X				X
Bandomasis paleidimas						X

Techninės ir einamosios priežiūros protokolas

Įrenginio tipas:

Įrenginio numeris:

Techninės ir einamosios priežiūros intervalai	1	2	3	4	5	6	7	8	9	10	11	12	13	14	15	16
Patikrinimas, ar neužterštos įsiurbimo ir išpūtimo angos ir ar jose nėra svetimkūnių, prireikus – jų valymas																
Patikrinimas, ar neužterštos įsiurbimo angos ir ar jose nėra svetimkūnių, prireikus – jų valymas																
Išorės valymas																
Apžiūra, ar neužterštas įrenginio vidus																
Patikrinimas, ar nėra pažeidimų																
Tvirtinimo varžtų patikrinimas																
Bandomasis paleidimas																
Pastabos																

1-oji data: Parašas:	2-oji data: Parašas:	3-oji data: Parašas:	4-oji data: Parašas:
5-oji data: Parašas:	6-oji data: Parašas:	7-oji data: Parašas:	8-oji data: Parašas:
9-oji data: Parašas:	10-oji data: Parašas:	11-oji data: Parašas:	12-oji data: Parašas:
13-oji data: Parašas:	14-oji data: Parašas:	15-oji data: Parašas:	16-oji data: Parašas:

Prieš atliekant techninę priežiūrą



Įspėjimas apie elektros įtampą

Nelieskite tinklo kištuko drėgnomis arba šlapiomis rankomis.

- Išjunkite įrenginį.
- Atjunkite prietaisą nuo el. tinklo, iš kištukinio lizdo ištraukdami el. tinklo kištuką. Tai darydami imkite už kištuko, o ne už kabelio.
- Palaukite, kol įrenginys visiškai atvės.



Įspėjimas apie elektros įtampą

Darbus, kuriuos atliekant reikia atidaryti prietaisą, leidžiama atlikti tik įgaliotoms specializuotoms įmonėms arba gamintojui.

Korpuso valymas



Įspėjimas apie elektros įtampą

Niekada nepanardinkite įrenginio po vandeniu!

Nuvalykite korpusą drėgna, minkšta, pūkų nepaliekančia šluoste. Saugokite, kad į korpuso vidų nepatektų drėgmės. Saugokite, kad į elektrinius elementus nepatektų drėgmės. Šluostei sudrėkinti nenaudokite agresyvių valymo priemonių, pvz., valymo purškiklių, tirpiklių, valiklių, kuriuose yra alkoholio, arba šveitiklių.

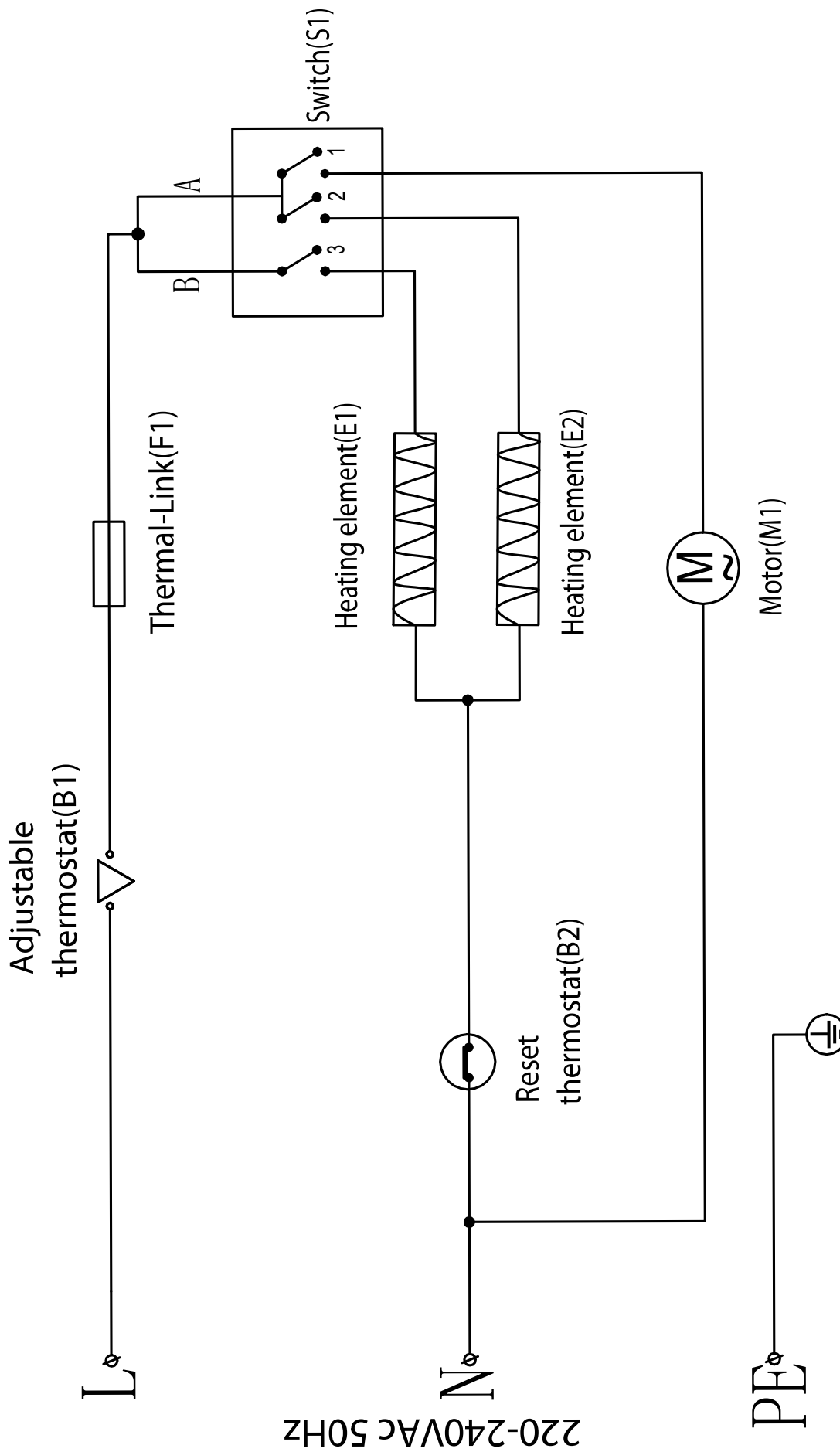
Nuvalę įrenginį, nusauskite.

Techninių duomenų priedas

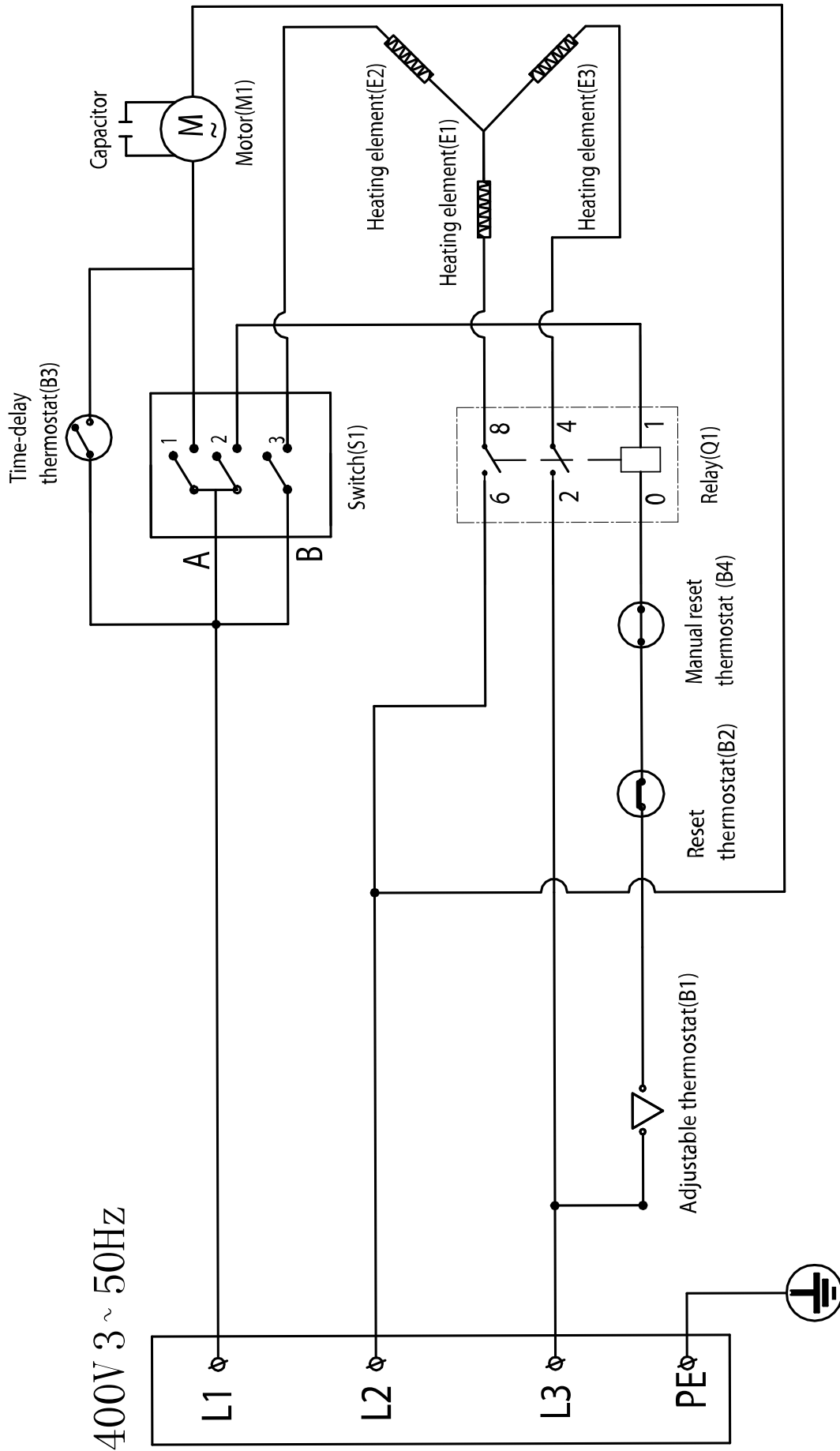
Techniniai duomenys

Parametras	Vertė		
Modelis	TDS 19 E	TDS 29 E	TDS 50 E
Šildymo galia			
1 pakopa:	tik ventiliavimas	tik ventiliavimas	tik ventiliavimas
2 pakopa:	1500 W	2500 W	4500 W
3 pakopa:	3000 W	5000 W	9000 W
Oro tūris	320 m ³ /val.	430 m ³ /val.	845 m ³ /val.
Darbinis diapazonas	nuo -15 °C iki +25 °C	nuo -15 °C iki +25 °C	nuo -15 °C iki +25 °C
El. tinklo jungtis	Kintamoji srovė 220–240 V / 50 Hz	Kintamoji srovė 400 V / 50 Hz	Kintamoji srovė 400 V / 50 Hz
Didž. imamoji galia	3000 W	5000 W	9000 W
Vardinė imamoji srovė	13 A	7,2 A	13 A
Tinklo saugiklis	16 A	16 A	16 A
Kištuko tipas	CEE 7/7	CEE kištukas, 5 polių, 16 A	CEE kištukas, 5 polių, 16 A
Kabelio ilgis	1,2 m	1,1 m	1,1 m
Garso slėgio lygis (1 m atstumu)	49 dB(A)	53 dB(A)	55 dB(A)
Apsaugos tipas	IP24	IP24	IP24
Apsauga nuo perkaitimo	90 °C	50 °C	55 °C
Svoris	4,5 kg	6,5 kg	10 kg
Matmenys (ilgis x plotis x aukštis)	296 x 210 x 330 mm	350 x 240 x 360 mm	390 x 300 x 430 mm
Minimalus atstumas iki sienų ir daiktų			
viršuje (A):	50 cm	50 cm	50 cm
užpakalyje (B):	50 cm	50 cm	50 cm
Degūs daiktai, užpakalyje (B):	100 cm	100 cm	100 cm
šonuose (C):	50 cm	50 cm	50 cm
priekyje (D):	50 cm	50 cm	50 cm
Degūs daiktai, priekyje (D):	100 cm	100 cm	100 cm

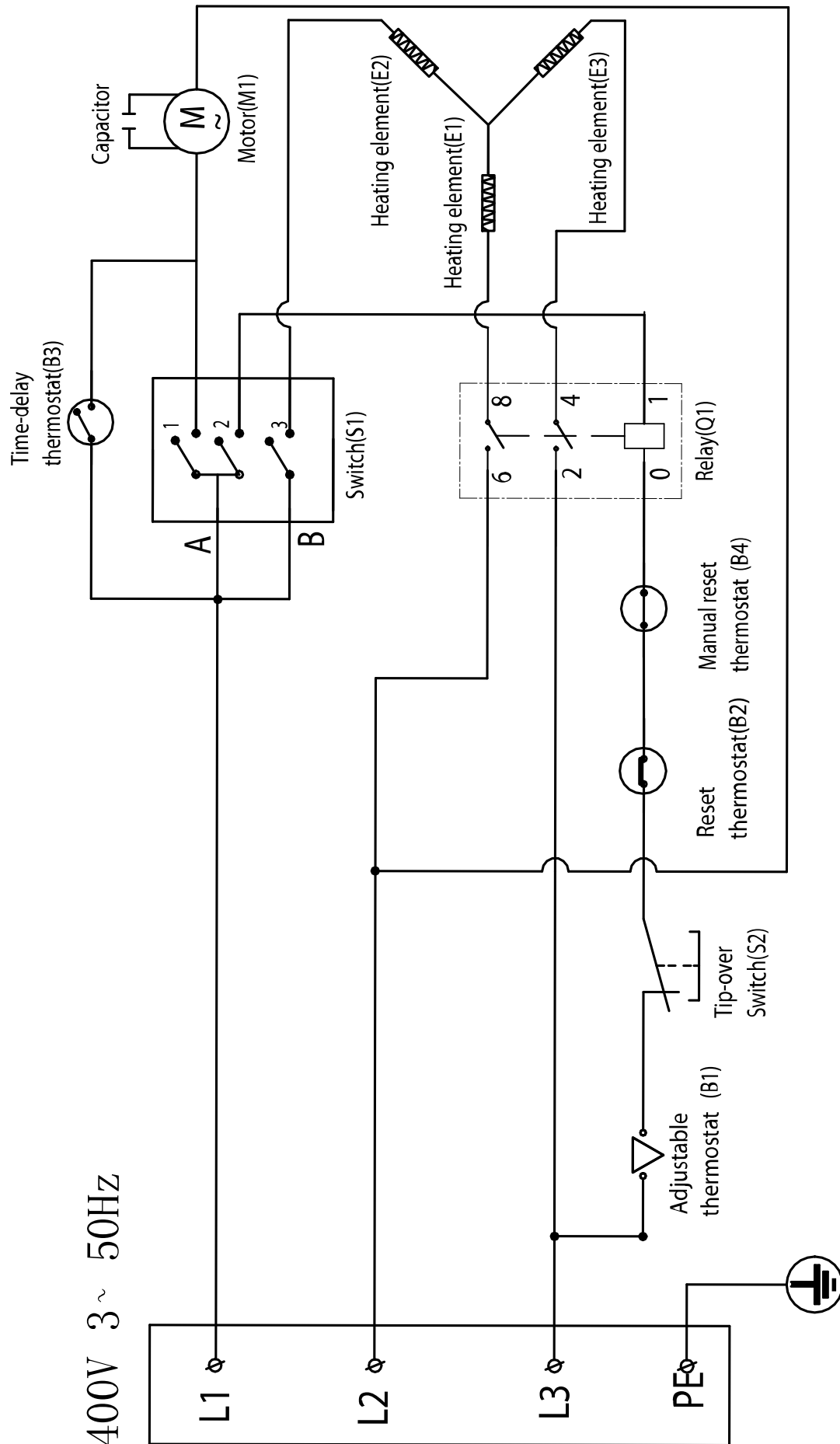
Jungčių schema TDS 19 E



Jungčių schema TDS 29 E

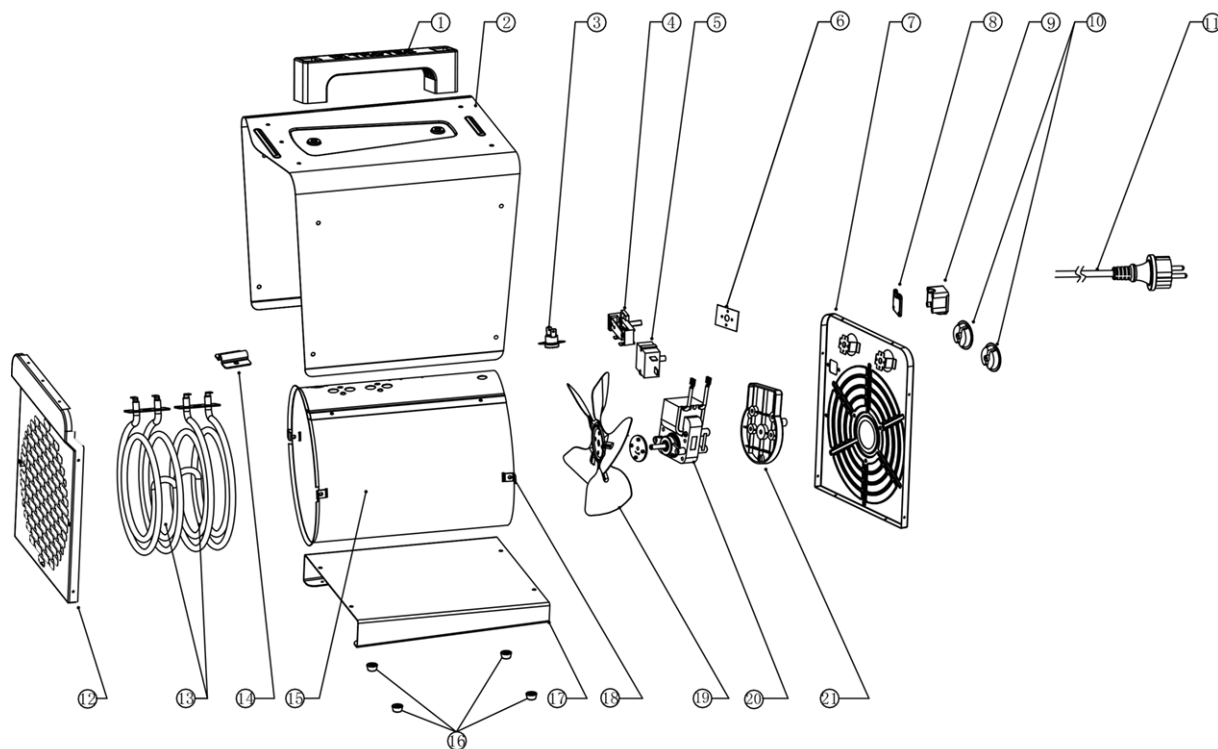


Jungčių schema TDS 50 E



Atsarginių dalių apžvalga ir sąrašas TDS 19 E
Pastaba!

Atsarginių dalių vietos numeriai skiriasi nuo instrukcijoje nurodytų konstrukcinių dalių vietos numerių.

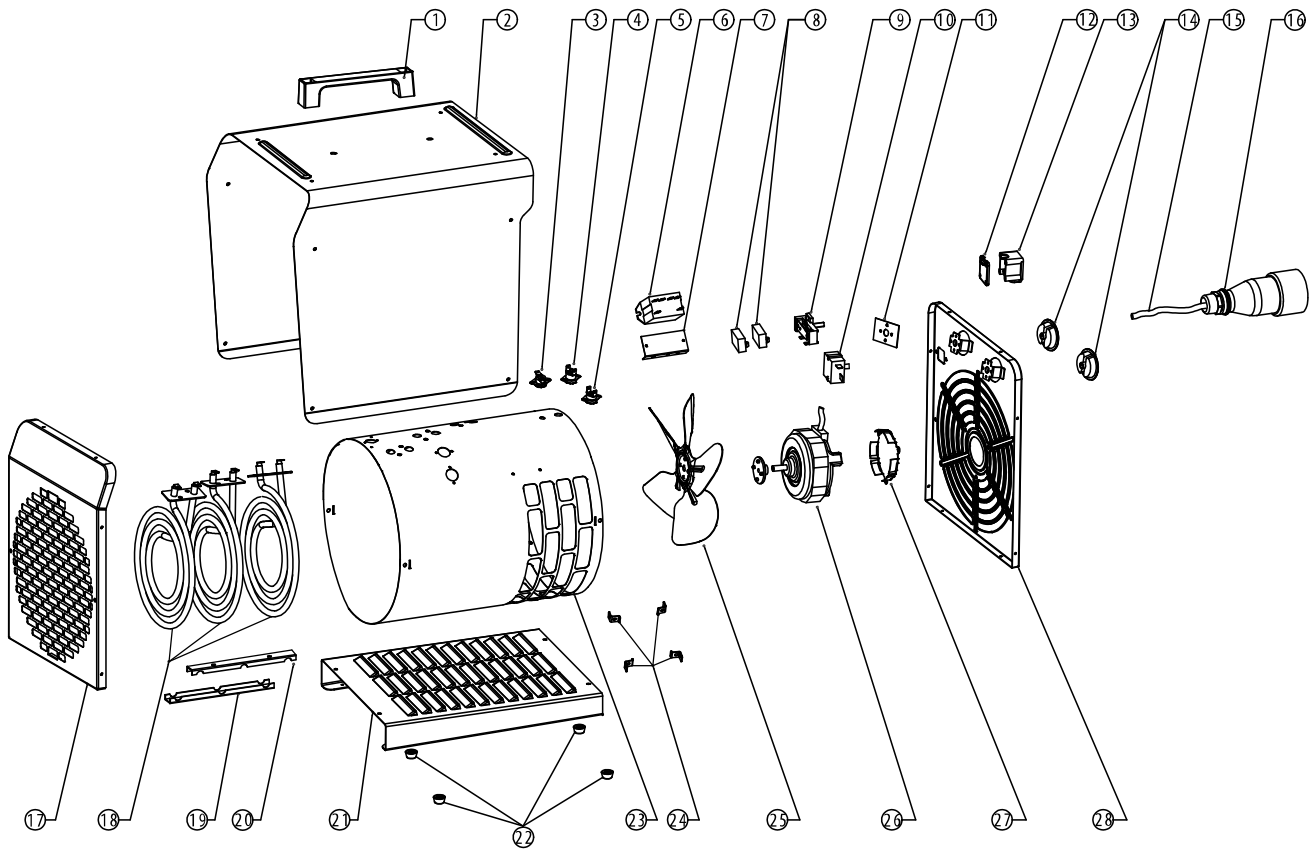


No.	Spare part	Specifications	QTY	No.	Spare part	Specifications	QTY
1	Handle	PA	1	12	Front grill	SPCC	1
2	Outer Shell	SPCC	1	13	Heating element	AC 220-240 V 1500 W	2
3	Self-resetting Thermal	250 V/16 A/90 °C	1	14	Pressure plate	SECC	1
4	Adjustable Thermostat	250 V/16 A/85 °C	1	15	Inner casing	SPCC	1
5	Rotary switch	250 V/15 A	1	16	Foot pad	PA	4
6	Mica sheet	0.8 mm	1	17	Floor	SPCC	1
7	Rear net cover	SPCC	1	18	Inner casing holder	SECC	4
8	Pressure plate cover	ABS	1	19	Fan	Ø 170	1
9	Pressing plate seat	ABS	1	20	Motor	220 V-240 V 50 Hz 40 W	1
10	Knob	PA	2	21	Motor protective cover	PA	1
11	Power Cord	H07RN-F 3G1.5mm ²	1				

Atsarginių dalių apžvalga ir sąrašas TDS 29 E

Pastaba!

Atsarginių dalių vietos numeriai skiriasi nuo instrukcijoje nurodytų konstrukcinių dalių vietos numerių.

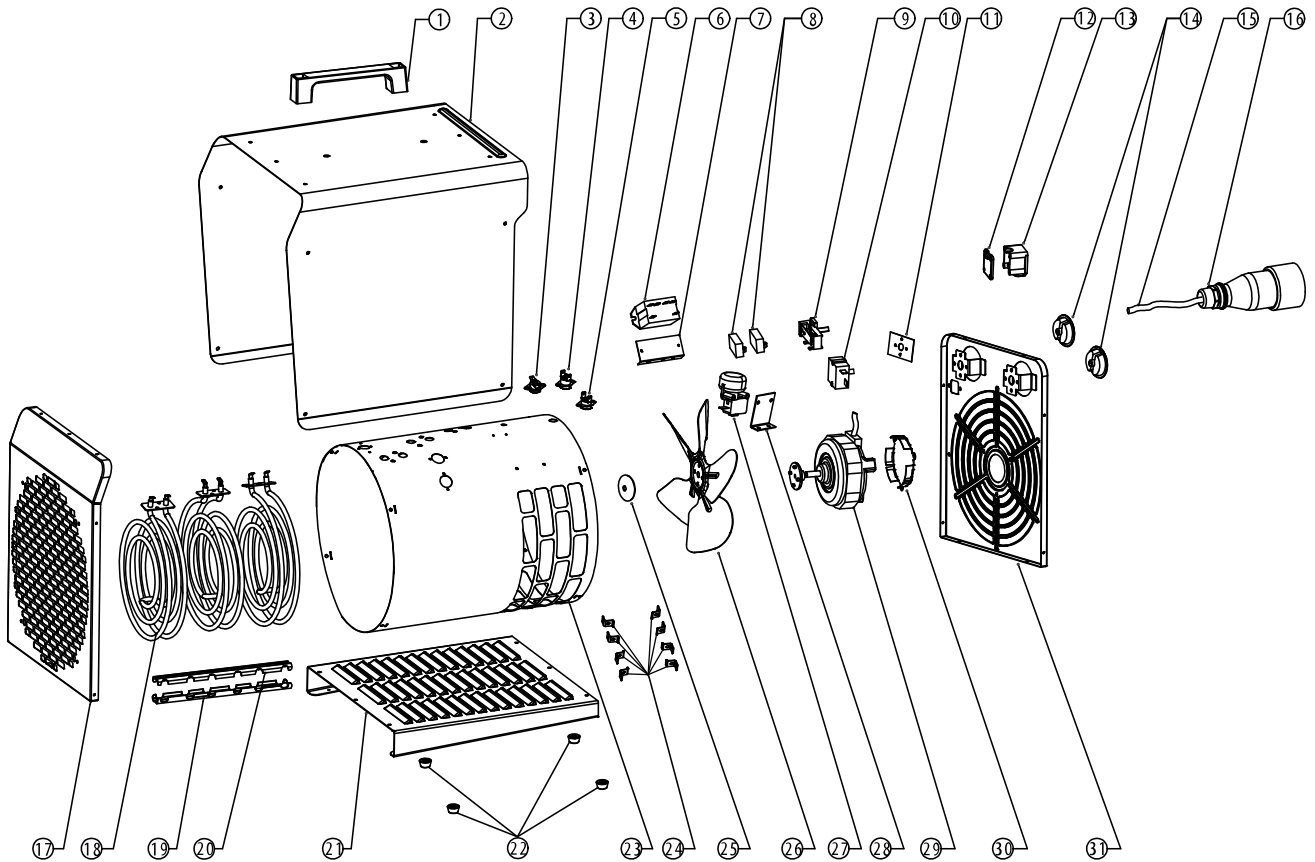


No.	Spare part	Specifications	QTY	No.	Spare part	Specifications	QTY
1	Handle	PA	1	15	Power Cord	H07RN-F 4G1.5 mm ²	1
2	Outer Shell	SPCC	1	16	Industrial plug assembly	240 V/415 V 16 A	1
3	Reset thermostat	250 V/16 A/50 °C	1	17	Front grill	SPCC	1
4	Manuel reset thermostat	250 V/16 A/135 °C	1	18	Heating element	AC 220-240 V 1650 W	3
5	Time delay thermostat	250 V/10 A/K45	1	19	Under support heating element	SECC	1
6	Relay	380-400 V AC 25 A	1	20	Upper support heating element	SECC	1
7	Relay holder	SECC	1	21	Floor	SPCC	1
8	Capacitance	CBB61/450 V 50 Hz/1.5 µF	2	22	Foot pad	PA	4
9	Adjustable Thermostat	250 V/16 A/85 °C	1	23	Inner casing	SECC	1
10	Rotary switch	250 V/15 A	1	24	Inner casing holder	SECC	4
11	Mica sheet	0.8 mm	1	25	Fan	Ø 200	1
12	Pressure plate cover	ABS	1	26	Motor	400 V 50 Hz 80 W	1
13	Pressing plate seat	ABS	1	27	Motor protective cover	SPCC	1
14	Pressing plate seat	PA	2	28	Rear net cover	SPCC	1

Atsarginių dalių apžvalga ir sąrašas TDS 50 E

Pastaba!

Atsarginių dalių vietos numeriai skiriasi nuo instrukcijoje nurodytų konstrukcinių dalių vietos numerių.



No.	Spare part	Specifications	QTY	No.	Spare part	Specifications	QTY
1	Handle	PA	1	17	Front grill	SPCC	1
2	Outer Shell	SPCC	1	18	Heating element	AC 220-240 V 50 Hz 3000 W	3
3	Reset thermostat	250 V/16 A/55 °C	1	19	Under support of heating element	SECC	1
4	Manual reset thermostat	250 V/125 V/16 A/135 °C	1	20	Upper support of heating element	SECC	1
5	Time delay thermostat	250 V/10A/K45	1	21	floor	SPCC	1
6	Relay	380-400 V/AC/25 A	1	22	floor pad	PA	4
7	Relay holder	SECC	1	23	Inner casing	SECC	1
8	Capacitor	CBB61/450 V 50 Hz/ 1.50 µF	2	24	Inner casing holder	SECC	8
9	Adjustable thermostat	250 V/16 A/85 °C	1	25	Fan blade pressure plate	SECC	1
10	Rotary switch	250 V/15 A	1	26	Fan	φ250 mm	1
11	Mica sheet	0.8 mm	1	27	Tip-over-Switch	AC 250 V 16 A/T120	1
12	Pressure plate cover	ABS	2	28	Tip-over-Switch Bracket	SECC	1
13	Pressing plate seat	ABS	1	29	Motor	400V 50 Hz 80 W	1
14	Knob	PA black	2	30	Motor protective cover	SPCC	1
15	Power cord	H07RN-F 4G2.5 mm ²	1	31	Rear net cover	SPCC	1
16	Industrial plug assembly	240/415 V 16 A	1				

Šalinimas

Visada išmeskite pakavimo medžiagas aplinkai nekenksmingu būdu ir laikydamiesi galiojančių vietinių atliekų šalinimo taisyklių.



Perbraukto šiukšlių konteinerio simbolis reiškia, kad, pasibaigus eksploatavimo trukmei, šio prietaiso ir jam priklausančių komponentų, vadovaujantis Elektros ir elektroninės įrangos atliekų direktyva (2012/19/ES) ir nacionaliniais įstatymais, negalima išmesti kartu su buitinėmis atliekomis.

Juos galima nemokamai grąžinti jūsų kaimynystėje esančiose elektros ir elektroninės įrangos atliekų surinkimo vietose. Adresus galite sužinoti savo miesto ar savivaldybės administracijoje. Informacijos apie kitas grąžinimo galimybes daugelyje ES šalių galite rasti tinklalapyje <https://hub.trotec.com/?id=45090>. Kitu atveju kreipkitės į oficialią, jūsų šalyje legaliai veikiančią atliekų utilizavimo įmonę.

Atskirai surenkant elektros ir elektroninės įrangos atliekas, galima jas panaudoti pakartotinai, perdirbti jų medžiagas ar kitaip panaudoti, be to, utilizuojant įrenginiuose galimai esančias pavojingas medžiagas, išvengiama neigiamo poveikio aplinkai ir žmonių sveikatai.

Trotec GmbH

Grebener Str. 7
D-52525 Heinsberg

📞 +49 2452 962-400

📠 +49 2452 962-200

info@trotec.com

www.trotec.com