

# TDS 19 E / TDS 29 E / TDS 50 E

LV

EKSPLOATĀCIJAS  
INSTRUKCIJAS  
ELEKTRISKAIS SILDĪTĀJS



**Saturs**

Norādījumi par instrukciju lietošanu .....	2
Drošība .....	3
Informācija par iekārtu .....	5
Transportēšana un uzglabāšana .....	7
Uzstādīšana un ekspluatācijas sākšana .....	7
Lietošana .....	8
Kļūdas un traucējumi .....	9
Apkope .....	10
Tehniskais pielikums .....	11
Utilizēšana .....	20

**Norādījumi par instrukciju lietošanu****Simboli****Brīdinājums par elektrisko spriegumu**

Šis simbols norāda, ka elektriskā sprieguma dēļ pastāv dzīvības un veselības apdraudējums.

**Brīdinājums par karstu virsmu**

Šis simbols norāda, ka karstās virsmas dēļ pastāv dzīvības un veselības apdraudējums.

**Brīdinājums**

Šis signālvārds apzīmē vidējas pakāpes apdraudējumu; ja tas netiek novērsts, var rasties nāvējoši vai smagi savainojumi.

**Uzmanību**

Šis signālvārds apzīmē zemas pakāpes apdraudējumu; ja tas netiek novērsts, var rasties nelieli vai vidēji smagi savainojumi.

**Norāde**

Šis signālvārds apzīmē svarīgu informāciju (piemēram, par materiālu bojājumiem), bet ne apdraudējumu.

**Informācija**

Norādes ar šo simbolu palīdz ātri un droši veikt darbības.

**Ievērojiet norādījumus**

Norādes ar šo simbolu informē, ka jāievēro instrukcijas.

Šo instrukciju pašreizējo versiju un ES atbilstības deklarāciju varat lejupielādēt no šīs saites:

TDS 19 E

<https://hub.trotec.com/?id=39595>

TDS 29 E

<https://hub.trotec.com/?id=39596>

TDS 50 E

<https://hub.trotec.com/?id=39597>

## Drošība

**Pirms ierīces nodošanas ekspluatācijā/lietošanas rūpīgi izlasiet šo instrukciju un uzglabāji to tiešā ierīces tuvumā vai ierīces atrašanās vietas tuvumā!**



### **Brīdinājums**

**Izlasiet visus drošības norādījumus un norādes.**

Neievērojot drošības norādījumus un norādes, var rasties strāvas trieciens, ugunsgrēks un/vai smagi savainojumi.

**Saglabāji visus drošības norādījumus un norādes turpmākai atsaucei.**

Šo ierīci var izmantot bērni no 8 gadu vecuma un personas ar ierobežotām fiziskām, sensorām vai psihiskām spējām vai personas bez pieredzes un zināšanām, ja tās tiek uzraudzītas vai ir instruētas par drošu ierīces lietošanu un apzinās esošos riskus. Bērni nedrīkst spēlēties ar ierīci. Bērni bez uzraudzības nedrīkst veikt tīrīšanu un apkopi.



### **Brīdinājums**

Bērni, kas jaunāki par 3 gadiem, drīkst uzturēties ierīces tuvumā tikai tad, ja viņi tiek pastāvīgi uzraudzīti. Bērni no 3 līdz 8 gadu vecumam drīkst ieslēgt un izslēgt ierīci tikai tad, ja viņi tiek uzraudzīti vai ir instruēti par drošu ierīces lietošanu un saprot tās radīto apdraudējumu; šādā gadījumā ierīcei ir jābūt novietotai vai uzstādītai tās parastajā lietošanas vietā.

Bērni no 3 līdz 8 gadu vecumam nedrīkst ievietot spraudni kontaktligzdā, regulēt ierīci, tīrīt ierīci un/vai veikt apkopi.



### **Brīdinājums**

Neizmantoji ierīci mazās telpās, ja tajā atrodas personas, kuras nevar patstāvīgi izkļūt no telpas un netiek nepārtraukti uzraudzītas.

- Nedarbiniet iekārtu sprādzienbīstamās telpās vai zonās un neuzstādi iekārtu tajās.
- Nelietojiet iekārtu agresīvā atmosfērā.
- Novietojiet ierīci vertikāli un stabili uz horizontālas un nekustīgas virsmas.
- Ļaujiet iekārtai nožūt pēc tīrīšanas ar mitru drāniņu. Nelietojiet iekārtu, kad tā ir mitra.
- Nedarbiniet un neizmantoji iekārtu ar mitrām vai slapjām rokām.
- Nevērsiet tiešu ūdens strūklu pret ierīci.
- Nekādā gadījumā nelieciet ierīcē priekšmetus un ķermeņa daļas.
- Nepārklāji iekārtu tās darbības laikā.
- Neņemiet nost no iekārtas nekādus drošības apzīmējumus, uzlīmes vai etiķetes. Saglabāji visus drošības apzīmējumus, uzlīmes un etiķetes salasāmā stāvoklī.

- Nesēdi uz iekārtas.
- Ierīce nav rotaļlieta! Nelaidiet tuvumā bērnus un dzīvniekus.
- Pirms katras lietošanas reizes pārbaudi, vai ierīce, tās piederumi un pievienotās detaļas nav bojātas. Neizmantoji bojātas ierīces vai to detaļas.
- Gādāji, lai visi strāvas vadi ārpus ierīces būtu pasargāti no bojājumiem (piem., dzīvnieku radītiem bojājumiem). Nekad neizmantoji ierīci, ja elektropadeves vads vai elektrotīkla pieslēgums ir bojāts.
- Tīkla pieslēgumam ir jāatbilst tehniskajā pielikumā minētajai informācijai.
- Iespraudi kontaktakšu rozetē, kuras zemējums atbilst tiesību aktos noteiktajām prasībām.
- Izvēloties vada pagarinātāju, ņemiet vērā ierīces pieslēguma jaudu, vada garumu un izmantošanas mērķi. Pilnībā atrini pagarinātāju. Nepieļaujiet elektropārslodzi.
- Pirms apkopes, kopšanas vai remonta darbiem izvelci vadu no rozetes, satverot to aiz spraudņa.
- Kad ierīce netiek lietota, izslēdzi to un atvienojiet vadu no rozetes.
- Neizmantoji ierīci, ja konstatēji kontaktdakšas vai strāvas vada bojājumus. Ja tiek bojāts šis iekārtas tīkla kabelis, tas jānomaina ražotājam, klientu servisam vai līdzīgai kvalificētai personai, lai nerastos apdraudējums. Bojāti strāvas vadi rada nopietnus draudus veselībai!
- Uzstādot ierīci, ievēroji minimālo attālumu no sienām un priekšmetiem un uzglabāšanas un ekspluatācijas nosacījumus, kā norādīts tehniskajā pielikumā.
- Pārlicinieties, vai gaisa ieplūdes un izplūdes atveres nav nosprostotas.
- Nenovietojiet ierīci uz degošām virsmām.
- Izmantoji tikai oriģinālās rezerves daļas, jo tikai ar tām tiek garantēta pareiza un droša ierīces darbība.
- Pirms transportēšanas un/vai apkopes darbiem ļaujiet iekārtai atdzist.
- Pārtrauciet lietot šo ierīci, ja tā ir nokritusi vai tai ir redzami bojājumi.
- Starp gaisa ieplūdes atveri un gaisa izplūdes atveri priekšpusē un aizmugurē saglabāji vismaz 1 m drošu attālumu līdz visiem degošiem materiāliem, piemēram, tekstilizstrādājumiem, aizkariem, gultām un dīvāniem.
- Neizmantoji ierīci kopā ar programmēšanas slēdzi, taimeru, atsevišķu tālvadības sistēmu vai līdzīgu ietaisi, kas automātiski ieslēdz ierīci, jo, aplūojot sildītāju vai to nepareizi uzstādot, pastāv ugunsbīstamība.

**Paredzētā lietošana**

Izmantojiet ierīci tikai slēgtu telpu apsildīšanai, ievērojot tehniskos datus.

Paredzētā lietošana ir šādu telpu apsilde:

- dzīvojamie vagoniņi,
- garāžas,
- tirdzniecības vietas,
- darbnīcas,
- gastronomijas,
- noliktavas un darba angāri,
- rūpnīcas,
- siltumnīcas,
- laivu mājas,
- mitrās telpās, ievērojot attiecīgajā vietā vai valstī spēkā esošos noteikumus par elektroierīču ekspluatāciju mitrās telpās.

Jebkāda lietošana, kas nav šeit paredzēta, tiek uzskatīta par nepareizu izmantošanu.

**Saprātīgi paredzama nepareiza izmantošana**

- Nenovietojiet uz iekārtas nekādus priekšmetus, piemēram, apģērbu.
- Neizmantojiet ierīci benzīna, šķīdinātāju, laku vai citu viegli uzliesmojošu vielu tuvumā vai telpās, kur šādas vielas tiek uzglabātas.
- Neizmantojiet ierīci brīvā dabā.
- Neizmantojiet iekārtu transportlīdzekļu apsildei.
- Nekad negremdējiet ierīci ūdenī.
- Nenovietojiet ierīci uz mitras vai appludinātas pamatnes.
- Neveiciet nekādas neatļautas izmaiņas konstrukcija, kā arī neveiciet iekārtas pārveidi vai papildināšanu.


**Personāla kvalifikācija**

Personām, kas strādā ar ierīci:

- jāapzinās riski, kādi pastāv, strādājot ar elektroiekārtām mitrās telpās;
- ir izlasījušas un izpratušas instrukcijas, īpaši nodaļu "Drošība".

Tehniskās apkopes darbības, kuru laikā ir jāatver ierīces korpuss, drīkst veikt tikai specializētas elektrodarbnīcas vai ražotājs.

**Uz iekārtas norādītie simboli**

Simboli	Nozīme
	Simbols uz iekārtas norāda, ka nav pieļaujami pakarināt objektus (piemēram, cimtus, apģērbu utt.) virs iekārtas vai tieši priekšā tai. Lai izvairītos no pārkaršanas un ugunsgrēka riska, sildītāju nedrīkst pārklāt!

**Citi riski**



**Brīdinājums par elektrisko spriegumu**

Elektrodetaļu remontu drīkst veikt tikai pilnvaroti speciālisti.



**Brīdinājums par elektrisko spriegumu**

Veicot jebkādus darbus ar iekārtu, atvienojiet kontaktdakšu no rozetes!

Neaiztieciot kontaktdakšu ar mitrām vai slapjām rokām.

Izvelciet vada kontaktdakšu no ligzdas, satverot to aiz spraudņa.



**Brīdinājums par karstu virsmu**

Šīs ierīces daļas var būt ļoti karstas un var radīt apdegumus. Īpaša piesardzība jāievēro bērnu vai citu neaizsargātu personu klātbūtnē!



**Brīdinājums**

Nelietpratīgi rīkojoties, pastāv apdedzināšanās un elektriskās strāvas trieciena risks.

Izmantojiet ierīci tikai paredzētajam mērķim!



**Brīdinājums**

Šī ierīce var radīt apdraudējumu, ja neapmācītas personas to izmanto nelietpratīgi vai arī tā tiek lietota neparedzētiem mērķiem. Ievērojiet personāla kvalifikācijas prasības.



**Brīdinājums**

Ierīce nav rotaļlieta un nav paredzēta bērniem!



**Brīdinājums**

Nosmakšanas risks!

Neatstājiet iepakojuma materiālu neuzraudzītu.

Bērniem tas varētu kļūt par bīstamu rotaļlietu.



**Brīdinājums**

Nepareizas uzstādīšanas dēļ var rasties aizdegšanās risks.

Nenovietojiet ierīci uz degošām virsmām.

Nenovietojiet ierīci uz bieziem paklājiem.



**Brīdinājums**

Lai izvairītos no pārkaršanas un ugunsgrēka riska, ierīci nedrīkst pārklāt!

## Rīcība ārkārtas situācijā

1. Izslēdziet iekārtu.
2. Atvienojiet ierīci no elektrotīkla, izņemot tīkla kontaktspraudni no kontaktligzdas. To darot, satveriet pašu kontaktspraudni, nevis kabeli.
3. Nepieslēdziet bojātu iekārtu elektrotīklam.

## Pārkaršanas aizsardzība

Ierīcei ir drošības termostats, kas tiek aktivizēts, kad iekārta pārkarst (kad tiek pārsniegta optimālā darbības temperatūra). Ja drošības termostats ieslēdzas, ierīču sildelementi tiek izslēgti. Ventilators turpina darboties.

Ļaujiet ierīcei atdzist un izslēdziet to. Noskaidrojiet pārkaršanas cēloni. Ja problēma atkārtojas, griezieties klientu apkalpošanas dienestā.

## Informācija par iekārtu

### Ierīces apraksts

Elektriskais sildītājs ir paredzēts silta gaisa radīšanai un izkliedēšanai, piemēram, iekštelpās.

Ierīce rada siltumu, izmantojot sildelementu. Tiek uzsildīts gaiss sildelementa tuvumā. Uzsildītais gaiss ar ventilatora palīdzību tiek izkliedēts telpā.

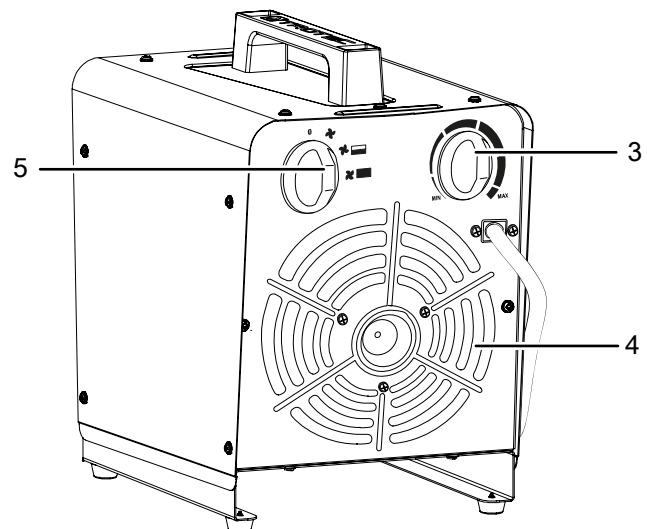
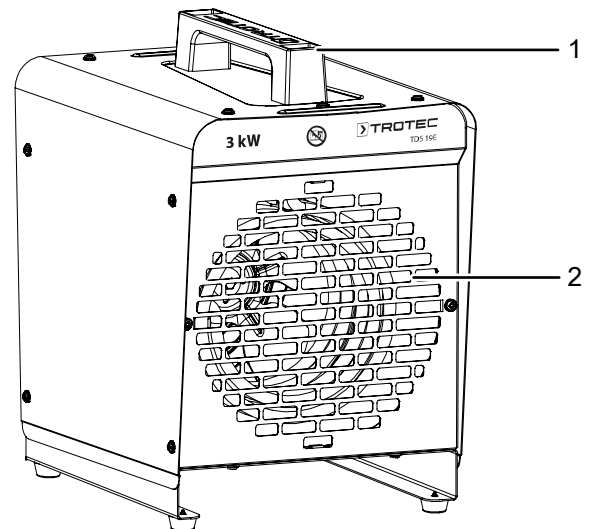
Ierīcē ir iebūvēts termostats, kas nodrošina nemainīgu siltā gaisa plūsmu.

Ir iespējams izmantot ventilatoru bez sildīšanas funkcijas.

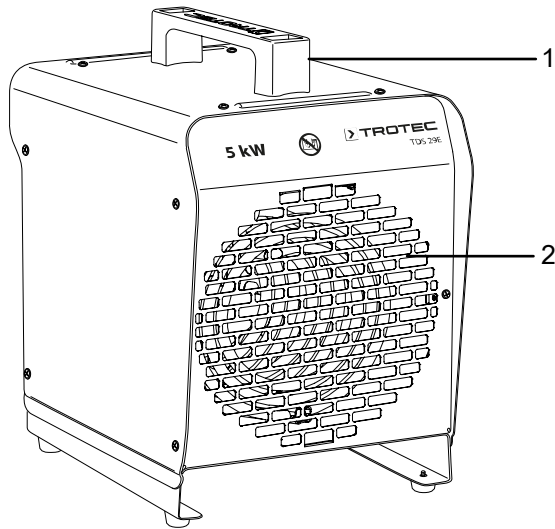
Ierīcei ir aizsardzība pret ūdens pilieniem (IP24).

## Iekārtas attēls

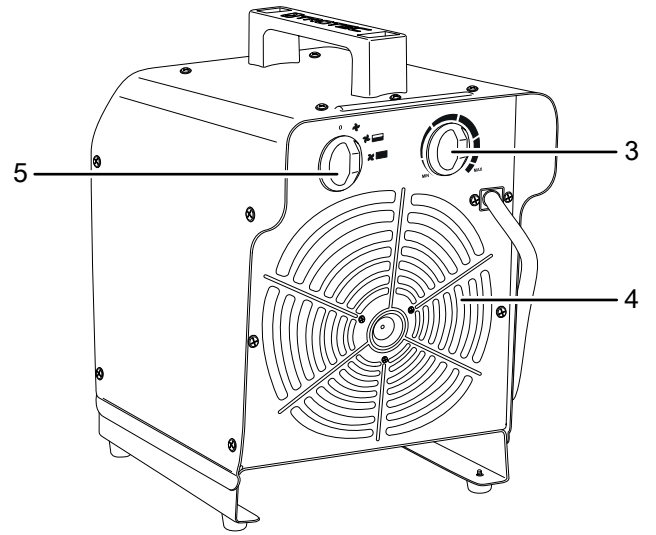
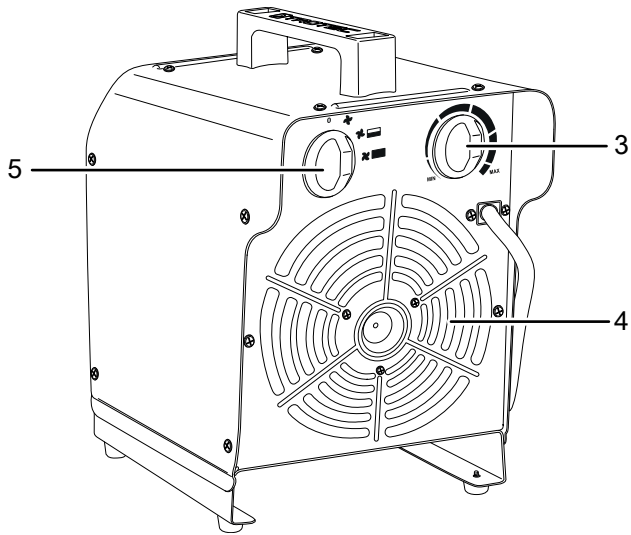
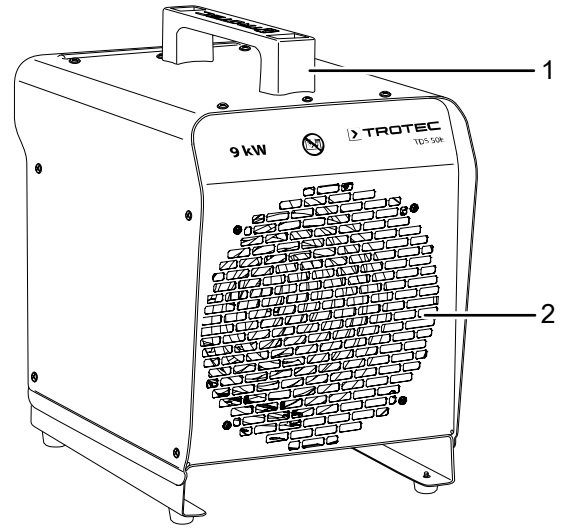
### TDS 19 E



**TDS 29 E**



**TDS 50 E**



Nr.	Nosaukums
1	Pārnēsāšanas rokturis
2	Gaisa izplūdes atvere
3	Pagriežams slēdzis <i>Telpas termostats</i>
4	Gaisa ieplūdes atvere
5	Selektorslēdzis <i>Ventilācijas un sildīšanas pakāpes</i>

## Transportēšana un uzglabāšana

### Norāde

Ja ierīce tiek nelietpratīgi glabāta vai transportēta, to var bojāt.

Ievērojiet informāciju par ierīces transportēšanu un glabāšanu.

### Transportēšana

Lai nodrošinātu ērtāku ierīces transportēšanu, tā ir aprīkota ar rokturi.

**Pirms** katras transportēšanas reizes ievērojiet tālāk minētos norādījumus.

- Izslēdziet iekārtu.
- Atvienojiet ierīci no elektrotīkla, izņemot tīkla kontaktspraudni no kontaktligzdas. To darot, satveriet pašu kontaktspraudni, nevis kabeli.
- Neraujiet vadu!
- Ļaujiet iekārtai pietiekami atdzist.

### Uzglabāšana

**Pirms** novietojat ierīci uzglabāšanai, ievērojiet tālāk minētos norādījumus.

- Atvienojiet ierīci no elektrotīkla, izņemot tīkla kontaktspraudni no kontaktligzdas. To darot, satveriet pašu kontaktspraudni, nevis kabeli.
- Ļaujiet iekārtai pietiekami atdzist.

Ja ierīce netiek izmantota, ievērojiet šādus uzglabāšanas apstākļus:

- Uzglabājiet ierīci sausā, no sala un karstuma aizsargātā vietā.
- Glabājiet ierīci vertikālā pozīcijā un tādā vietā, kas ir aizsargāta no putekļiem un tiešiem saules stariem.
- Nepieciešamības gadījumā pārklājiet ierīci, lai pasargātu to no putekļiem.
- Lai izvairītos no iekārtas bojājumiem, nenovietojiet uz tās priekšmetus vai citas iekārtas.

## Uzstādīšana un ekspluatācijas sākšana

### Piegādes komplektācija

- 1 iekārta
- 1 transportēšanas rokturis
- 2 skrūves
- 2 paplāksnes
- 1 x instrukcija

### Ierīces izpakošana

1. Atveriet kasti un izņemiet iekārtu.
2. Pilnībā noņemiet iepakojumu no iekārtas.
3. Pilnībā attīniet strāvas vadu. Pievērsiet uzmanību tam, vai elektropadeves vads nav bojāts, un nesabojājat to attīšanas laikā.

### Montāža

Montāžai izmantojiet krustiņskrūvgriezi.

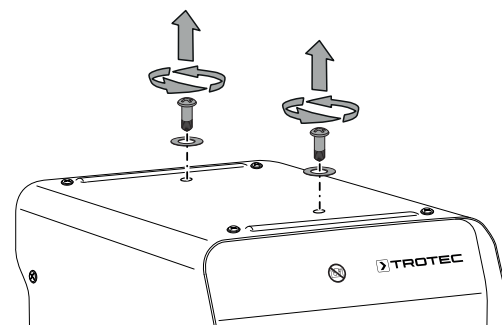
### Transportēšanas roktura montāža

Pirms ekspluatācijas sākšanas ierīcei jāpiestiprina transportēšanas rokturis.

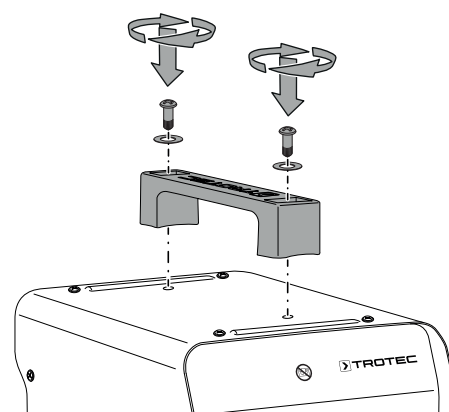
Rīcība ar visām trim ierīcēm (TDS 19 E / TDS 29 E / TDS 50 E) ir identiska.

Veiciet tālāk minētās darbības.

1. Izskrūvējiet abas skrūves un paplāksnes no korpusa virspuses.



2. Ar skrūvēm un paplāksnēm piestipriniet transportēšanas rokturi.





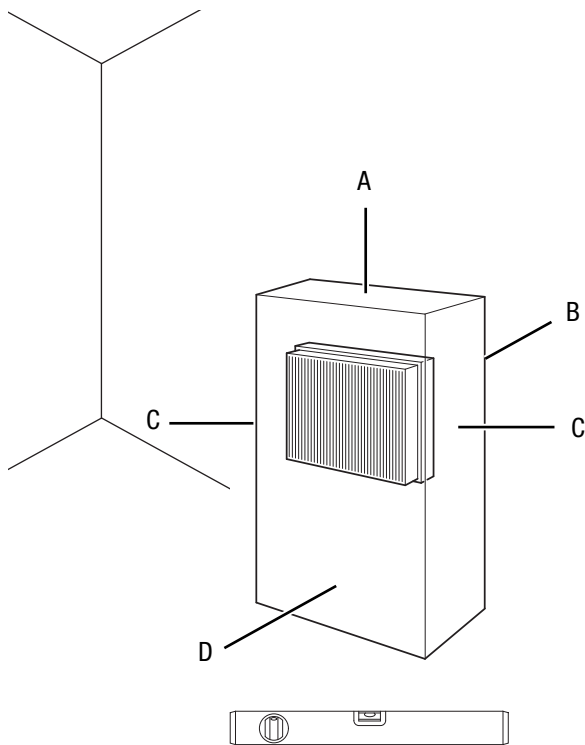
## Ekspluatācijas sākšana



### Informācija

Sākot ierīces pirmreizējo ekspluatāciju vai atsākot ekspluatāciju pēc ilgākas dīkstāves, var veidoties smaka.

Novietojot ierīci, ievērojiet minimālo attālumu no sienām un priekšmetiem, kā norādīts nodaļā "Tehniskais pielikums".



- Katru reizi pirms ierīces lietošanas pārbaudiet tīkla kabeļa stāvokli. Ja rodas šaubas par tā stāvokli, zvaniet klientu apkalpošanas dienestam.
- Novietojiet ierīci vertikāli un stabili.
- Izvietojot strāvas vadu un citus vadus, novērsiet pakļūšanas risku, it īpaši tad, ja ierīce tiek uzstādīta telpas centrā. Izmantojiet kabeļu tiltus.
- Pārlicinieties, vai vadu pagarinātāji ir pilnībā attīti vai attiecīgi satīti.
- Aizkari un citi priekšmeti nedrīkst aizkavēt gaisa plūsmu.
- Gādājiet, lai ierīce nevarētu saskarties ar mitrumu vai ūdeni.

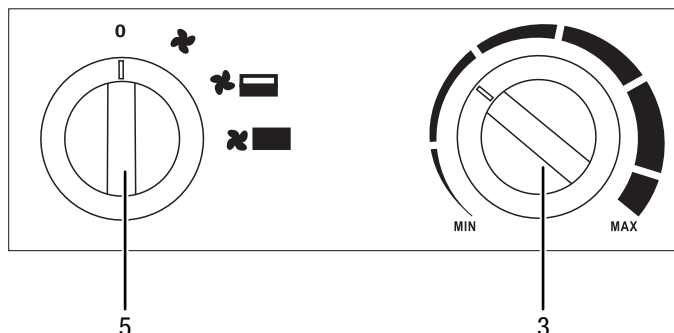
### Strāvas vada pieslēgšana

- Iespraudiet kontaktdakšu atbilstoši zemētā rozetē.
- Gādājiet, lai strāvas vads atrastos aiz iekārtas. Nekad neizvietojiet vadu iekārtas priekšā.

## Lietošana

- Uzmaniet, lai durvis un logi būtu aizvērti.

### Vadības panelis



Nr.	Apzīmējums
3	Telpas termostata rotējošais slēdzis
5	Izvēles slēdzis <i>Ventilācijas un sildīšanas līmenis</i> <b>0</b> : ierīce ir izslēgta : tikai ventilācija : 1. sildīšanas līmenis : 2. sildīšanas līmenis

### Ierīces ieslēgšana

Kad esat iestatījis ierīci, kā aprakstīts nodaļā Montāža un ekspluatācija, varat to ieslēgt.



### Informācija

Ierīce ieslēdzas tikai tad, kad telpas temperatūra ir zem telpas termostatā iestatītās temperatūras, izņemot aukstuma režīmu (tikai ventilācija).

### Sildīšanas pakāpes iestatīšana

- Pārslēdziet selektorslēdzi *Ventilācija un sildīšanas pakāpes* (5) uz nepieciešamo sildīšanas pakāpi.

### Telpas termostata iestatīšana

Pagrieziet bezpakāpju rotējošo slēdzi *Telpas termostats* (3) uz vēlamu temperatūru.

Telpas termostats automātiski regulē telpas temperatūru.

### TDS 19 E

- Pārsniedzot iestatīto vērtību, apsilde un ventilācija tiek izslēgtas.
- Ja temperatūra ir zemāka par iestatīto vērtību, apsilde un ventilācija tiek automātiski ieslēgtas.

### TDS 29 E un 50 E

- Pārsniedzot iestatīto vērtību, apsilde tiek izslēgta. Ventilators turpina darboties, līdz ierīce tiek izslēgta.
- Ja temperatūra ir zemāka par iestatīto vērtību, papildus ventilatoram tiek automātiski ieslēgta apsilde.



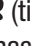
## Ekspluatācijas pārtraukšana



### Brīdinājums par elektrisko spriegumu

Neaizietiet kontaktdakšu ar mitrām vai slapjām rokām.

### TDS 19 E

1. Pagrieziet pagriežamo slēdzi *Telpas termostats* (3) pozīcijā **MAX** vai pārliecinieties, vai telpas termostata temperatūra pārsniedz pašreizējo telpas temperatūru.
2. Pagrieziet selektorslēdzi *Ventilācijas un sildīšanas pakāpes* (5) pozīcijā  (tikai ventilācija).
3. Pirms ierīces izslēgšanas ļaujiet ventilatoram darboties 3 minūtes.
4. Izslēdziet ierīci, pagriežot selektorslēdzi *Ventilācijas un sildīšanas pakāpes* (5) pozīcijā **0**.
5. Ļaujiet ierīcei pilnībā atdzist.
6. Tīriet ierīci, kā norādīts nodaļā "Apkope".
7. Uzglabājiet ierīci, kā norādīts nodaļā "Transportēšana un uzglabāšana".

### TDS 29 E/TDS 50 E

1. Pagrieziet slēdzi *Telpas termostats* (3) pozīcijā **MIN**.
2. Izslēdziet ierīci, pagriežot selektorslēdzi *Ventilācijas un sildīšanas pakāpes* (5) pozīcijā **0**.
3. Atkarībā no siltuma slodzes ventilators turpina darboties, līdz tas ir pietiekami atdzisis.
4. Uzgaidiet, līdz ventilators ir pabeidzis pēcdarbības laiku.
5. Atvienojiet ierīci no elektrotīkla, izņemot tīkla kontaktspraudni no kontaktligzdas. To darot, satveriet pašu kontaktspraudni, nevis kabeli.
6. Ļaujiet ierīcei pilnībā atdzist.
7. Tīriet ierīci, kā norādīts nodaļā "Apkope".
8. Uzglabājiet ierīci, kā norādīts nodaļā "Transportēšana un uzglabāšana".

## Kļūdas un traucējumi



### Brīdinājums par elektrisko spriegumu

Darbības, kuru laikā ir jāatver ierīce, drīkst veikt tikai pilnvaroti specializētie uzņēmumi vai ražotājs.

### Norāde

Pēc apkopes un remonta darbu veikšanas uzgaidiet vismaz 3 minūtes. Tikai pēc tam ieslēdziet ierīci.

Izgatavošanas laikā iekārtas darbība tika vairākkārt pārbaudīta. Ja tomēr ir radušies darbības traucējumi, pārbaudiet iekārtu, veicot tālāk minētās darbības.

### Ierīci nevar ieslēgt:

- Pārbaudiet elektrotīkla pieslēgumu.
- Pārbaudiet, vai strāvas vads un kontaktdakša nav bojāti. Ja konstatējat bojājumus, nemēģiniet no jauna izmantot ierīci.  
Ja šīs ierīces strāvas vads ir bojāts, tas jānomaina ražotājam, ražotāja klientu apkalpošanas dienestam vai līdzīgi kvalificētai personai, lai nerastos apdraudējums.
- Pārbaudiet drošinātājus darba vietā.
- TDS 19 E: Pārbaudiet telpas temperatūru. Iespējams, telpas termostats ir izslēdzies, jo ir sasniegta vēlamā temperatūra.
- Iespējams, motors ir bojāts. Ja motors ir bojāts, lieciet to nomainīt elektrodarbnīcā.
- Iespējams, telpas termostats ir bojāts. Ja telpas termostats ir bojāts, lieciet to nomainīt elektrodarbnīcā.
- Pārbaudiet, vai nav aktivizēta aizsardzība pret pārkaršanu, skatiet nodaļu "Drošība".

### Iekārta ir ieslēgta, ventilators darbojas, taču ierīce nesilda.

- TDS 29 E un TDS 50 E: Pārbaudiet telpas temperatūru. Iespējams, telpas termostats ir izslēdzies, jo ir sasniegta vēlamā temperatūra.
- Pārbaudiet, vai nav aktivizēta sistēma aizsardzībai pret pārkaršanu (skatiet sadaļu "Drošība").
- Iespējams, apsildes rezistors ir pārdedzis. Ja apsildes rezistors ir bojāts, lieciet to nomainīt elektrodarbnīcā.
- Iespējams, telpas termostats ir bojāts. Ja telpas termostats ir bojāts, lieciet to nomainīt elektrodarbnīcā.

### Ventilators nedarbojas.

- Pārbaudiet, vai ierīce ir ieslēgta.
- Pārbaudiet elektrotīkla pieslēgumu.
- Pārbaudiet, vai strāvas vads un kontaktdakša nav bojāti.
- Iespējams, ventilatora motors ir bojāts. Ja ventilatora motors ir bojāts, lieciet to nomainīt elektrodarbnīcā.

### Gaisa plūsma ir samazināta

- Pārbaudiet gaisa ieplūdes un izplūdes atveres. Gaisa ieplūdes un izplūdes atveres nedrīkst būt nosprostotas. Nepieciešamības gadījumā notīriet netīrumus. Ievērojiet minimālo attālumu no sienām un objektiem saskaņā ar tehniskajām specifikācijām.

### Ierīce darbojas skaļi vai vibrē.

- Pārbaudiet, vai iekārta ir uzstādīta vertikāli un stabili.

### Ierīce bez traucējumiem nedarbojas arī pēc veiktajām pārbaudēm:

Sazinieties ar klientu apkalpošanas dienestu. Ja nepieciešams, remontdarbu veikšanai nododiet ierīci pilnvarotā elektrodarbnīcā vai ražotājam.

## Apkope

## Apkopes intervāli

Apkopes un kopšanas intervāls	Pirms katras lietošanas reizes	Pēc vajadzības	Vismaz reizi 2 nedēļās	Vismaz reizi 4 nedēļās	Vismaz reizi 6 mēnešos	Vismaz reizi gadā
Pārbaudīt, vai iesūkņēšanas un izplūdes atveres nav aizsērējušas; ja nepieciešams, iztīrīt	X					
Pārbaudīt, vai iesūkņēšanas režģis nav aizsērējis un vai tajā nav svešķermeņu; ja nepieciešams, iztīrīt	X		X			
Tīrīt ierīces ārpusi		X				X
Vizuāli pārbaudīt, vai ierīces iekšpusē nav netīrumu		X		X		
Pārbaudīt, vai nav bojājumu	X					
Pārbaudīt stiprinājuma skrūves		X				X
Pārbaudīt darbību						X

## Apkopes un kopšanas protokols

Ierīces tips: .....

Ierīces numurs: .....

Apkopes un kopšanas intervāls	1	2	3	4	5	6	7	8	9	10	11	12	13	14	15	16
Pārbaudīt, vai iesūkņēšanas un izplūdes atveres nav aizsērējušas; ja nepieciešams, iztīrīt																
Pārbaudīt, vai iesūkņēšanas režģis nav aizsērējis un vai tajā nav svešķermeņu; ja nepieciešams, iztīrīt																
Tīrīt ierīces ārpusi																
Vizuāli pārbaudīt, vai ierīces iekšpusē nav netīrumu																
Pārbaudīt, vai nav bojājumu																
Pārbaudīt stiprinājuma skrūves																
Pārbaudīt darbību																
Piezīmes																

1. Datums: .....	2. Datums: .....	3. Datums: .....	4. Datums: .....
Paraksts: .....	Paraksts: .....	Paraksts: .....	Paraksts: .....
5. Datums: .....	6. Datums: .....	7. Datums: .....	8. Datums: .....
Paraksts: .....	Paraksts: .....	Paraksts: .....	Paraksts: .....
9. Datums: .....	10. Datums: .....	11. Datums: .....	12. Datums: .....
Paraksts: .....	Paraksts: .....	Paraksts: .....	Paraksts: .....
13. Datums: .....	14. Datums: .....	15. Datums: .....	16. Datums: .....
Paraksts: .....	Paraksts: .....	Paraksts: .....	Paraksts: .....

## Pirms apkopes sākšanas veicamās darbības



### Brīdinājums par elektrisko spriegumu

Neaiztieciet kontaktdakšu ar mitrām vai slapjām rokām.

- Izslēdziet iekārtu.
- Atvienojiet ierīci no elektrotīkla, izņemot tīkla kontaktspraudni no kontaktligzdas. To darot, satveriet pašu kontaktspraudni, nevis kabeli.
- Ļaujiet iekārtai pilnībā atdzist.



### Brīdinājums par elektrisko spriegumu

Darbības, kuru laikā ir jāatver ierīce, drīkst veikt tikai pilnvaroti specializētie uzņēmumi vai ražotājs.

## Korpusa tīrīšana



### Brīdinājums par elektrisko spriegumu

Nekad neiegremdējiet iekārtu ūdenī!

Notīriet korpusu ar mīkstu, mitru drānu, kas neplūksnojas. Uzmaniet, lai korpusā neiekļūst mitrums. Uzmaniet, lai mitrums nesaskaras ar elektriskām detaļām. Drānas samitrināšanai neizmantojiet agresīvus tīrīšanas līdzekļus, piemēram, tīrīšanas aerosolus, šķīdinātājus, spirtu saturošus vai abrazīvus tīrīšanas līdzekļus.

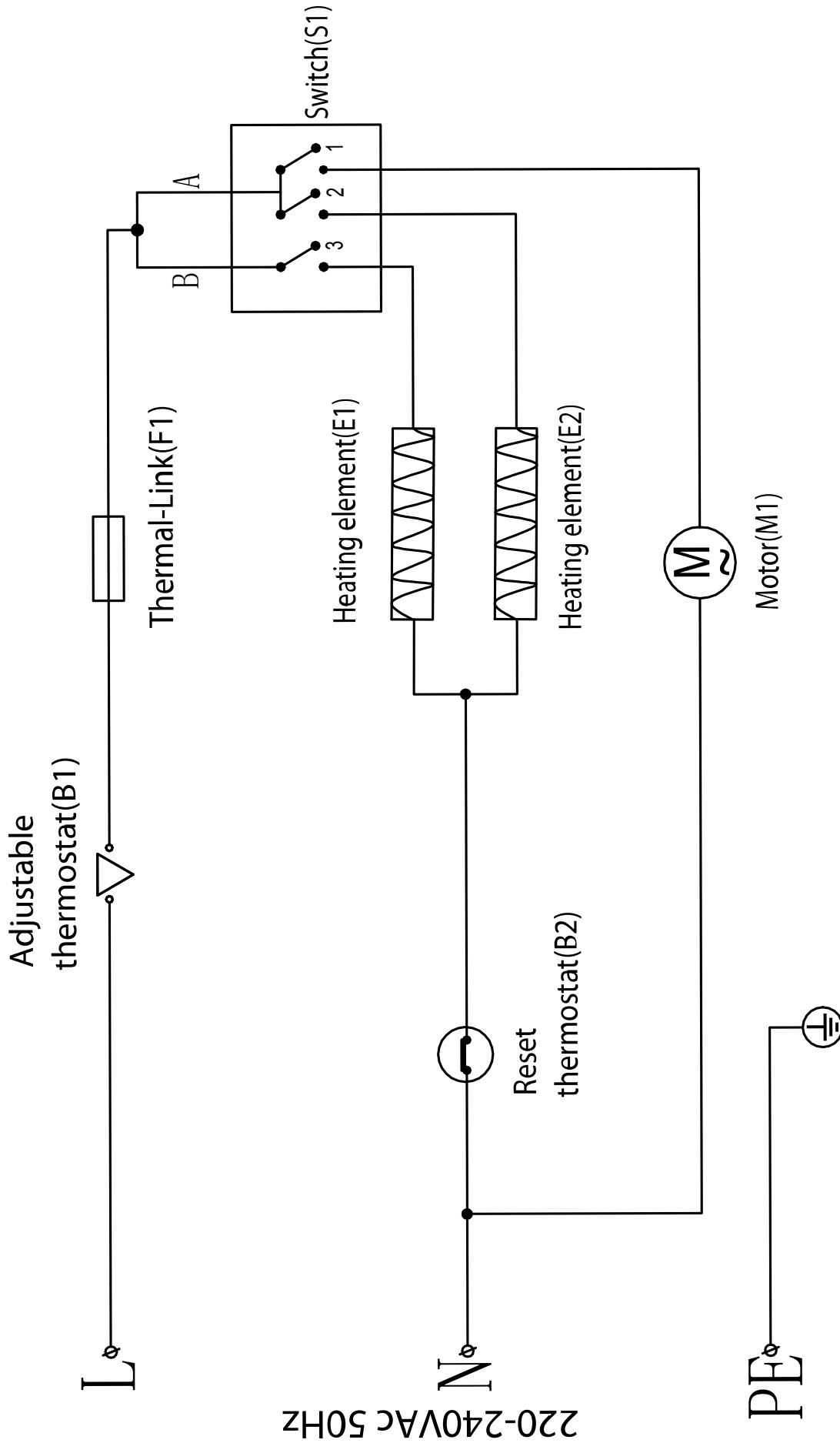
Pēc tīrīšanas noslaukiet korpusu, līdz tas ir sauss.

## Tehniskais pielikums

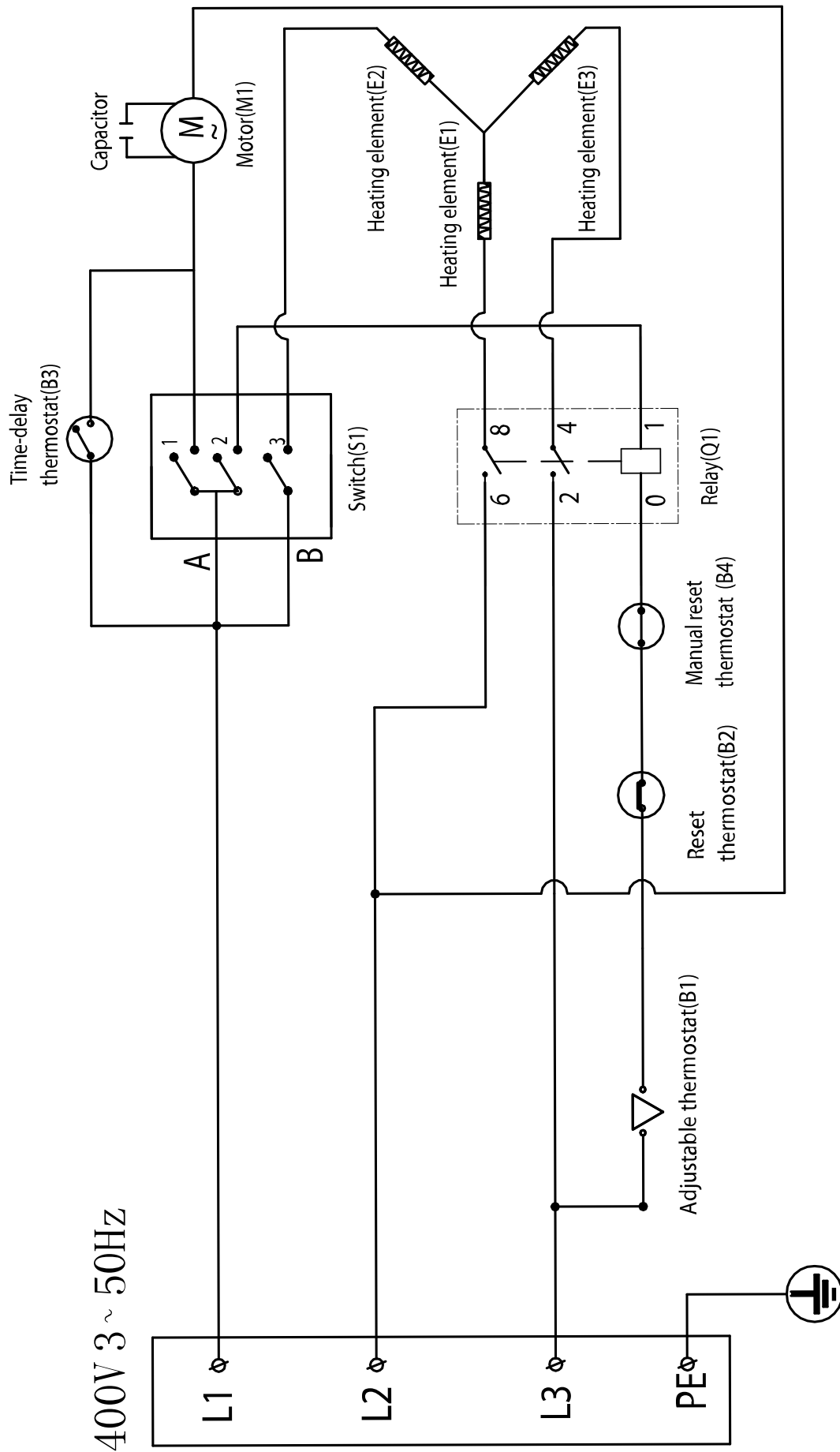
### Tehniskie dati

Parametrs	Vērtība		
	TDS 19 E	TDS 29 E	TDS 50 E
Modelis	TDS 19 E	TDS 29 E	TDS 50 E
Apsildes jauda			
1. pakāpe:	tikai ventilācija	tikai ventilācija	tikai ventilācija
2. pakāpe:	1500 W	2500 W	4500 W
3. pakāpe:	3000 W	5000 W	9000 W
Gaisa plūsma	320 m <sup>3</sup> /h	430 m <sup>3</sup> /h	845 m <sup>3</sup> /h
Darba diapazons	no -15 °C līdz +25 °C	no -15 °C līdz +25 °C	no -15 °C līdz +25 °C
Tīkla pieslēgums	AC 220 V - 240 V / 50 Hz	AC 400 V / 50 Hz	AC 400 V / 50 Hz
Patērētā jauda, maks.	3000 W	5000 W	9000 W
Nominālais strāvas patēriņš	13 A	7,2 A	13 A
Drošinātāji	16 A	16 A	16 A
Kontaktdakšas veids	CEE 7/7	CEE spraudnis, 5 poli, 16 A	CEE spraudnis, 5 poli, 16 A
Kabeļa garums	1,2 m	1,1 m	1,1 m
Skaņas spiediena līmenis (1 m attālumā)	49 dB(A)	53 dB(A)	55 dB(A)
Aizsardzības veids	IP24	IP24	IP24
Aizsardzība pret pārkaršanu	90 °C	50 °C	55 °C
Svars	4,5 kg	6,5 kg	10 kg
Izmēri (garums x platums x augstums)	296 x 210 x 330 mm	350 x 240 x 360 mm	390 x 300 x 430 mm
Minimālie attālumi līdz sienām un priekšmetiem			
augšā (A):	50 cm	50 cm	50 cm
aizmugurē (B):	50 cm	50 cm	50 cm
degoši priekšmeti, aizmugurē (B):	100 cm	100 cm	100 cm
sānos (C):	50 cm	50 cm	50 cm
priekšā (D):	50 cm	50 cm	50 cm
degoši priekšmeti, priekšā (D):	100 cm	100 cm	100 cm

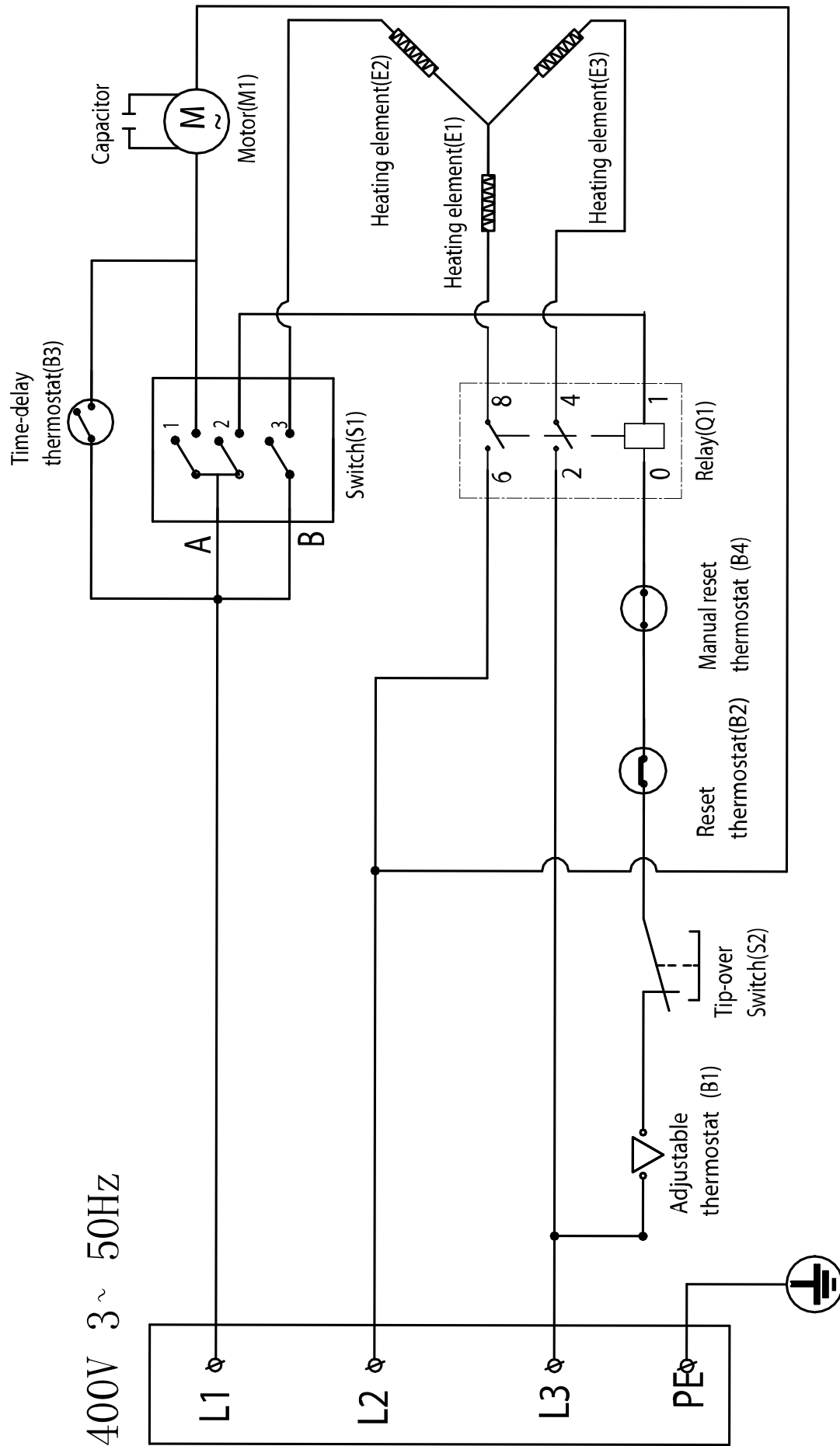
Elektriskā principshēma TDS 19 E



Elektriskā principshēma TDS 29 E



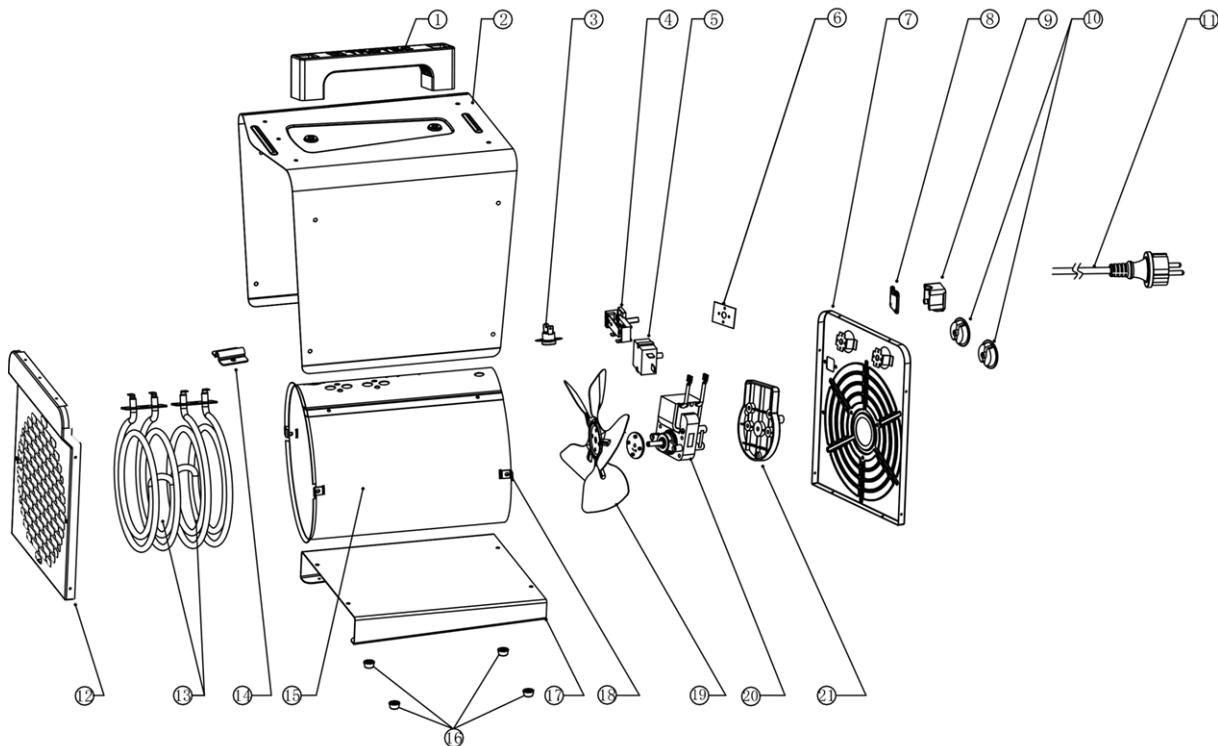
Elektriskā principshēma TDS 50 E



## Rezerves daļu pārskats un rezerves daļu saraksts TDS 19 E

### Norāde!

Rezerves daļu artikula numuri atšķiras no instrukcijās lietotajiem sastāvdaļu artikula numuriem.



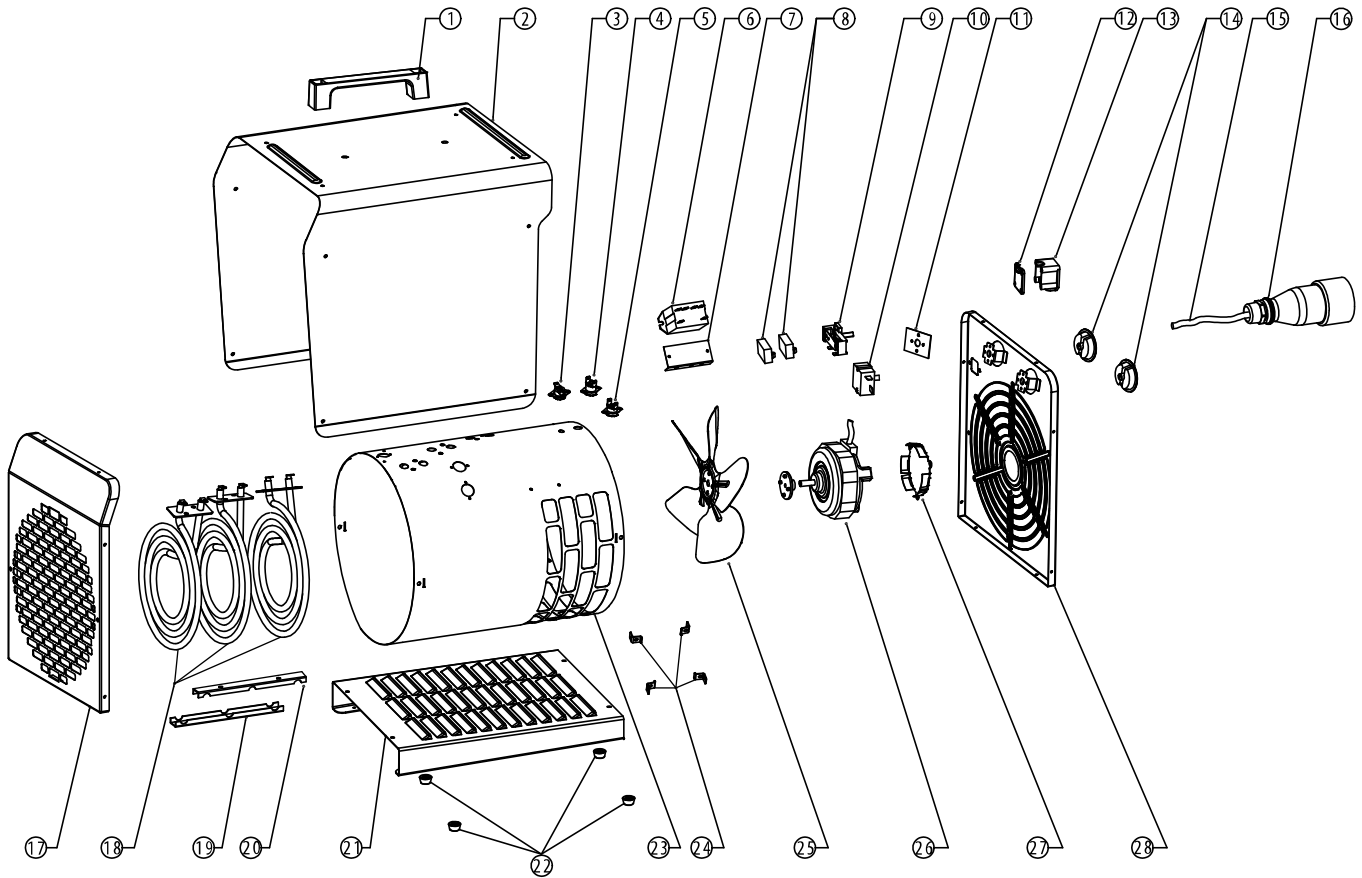
No.	Spare part	Specifications	QTY	No.	Spare part	Specifications	QTY
1	Handle	PA	1	12	Front grill	SPCC	1
2	Outer Shell	SPCC	1	13	Heating element	AC 220-240 V 1500 W	2
3	Self-resetting Thermal	250 V/16 A/90 °C	1	14	Pressure plate	SECC	1
4	Adjustable Thermostat	250 V/16 A/85 °C	1	15	Inner casing	SPCC	1
5	Rotary switch	250 V/15 A	1	16	Foot pad	PA	4
6	Mica sheet	0.8 mm	1	17	Floor	SPCC	1
7	Rear net cover	SPCC	1	18	Inner casing holder	SECC	4
8	Pressure plate cover	ABS	1	19	Fan	Ø 170	1
9	Pressing plate seat	ABS	1	20	Motor	220 V-240 V 50 Hz 40 W	1
10	Knob	PA	2	21	Motor protective cover	PA	1
11	Power Cord	H07RN-F 3G1.5mm <sup>2</sup>	1				



**Rezerves daļu pārskats un rezerves daļu saraksts TDS 29 E**

**Norāde!**

Rezerves daļu artikula numuri atšķiras no instrukcijās lietotajiem sastāvdaļu artikula numuriem.

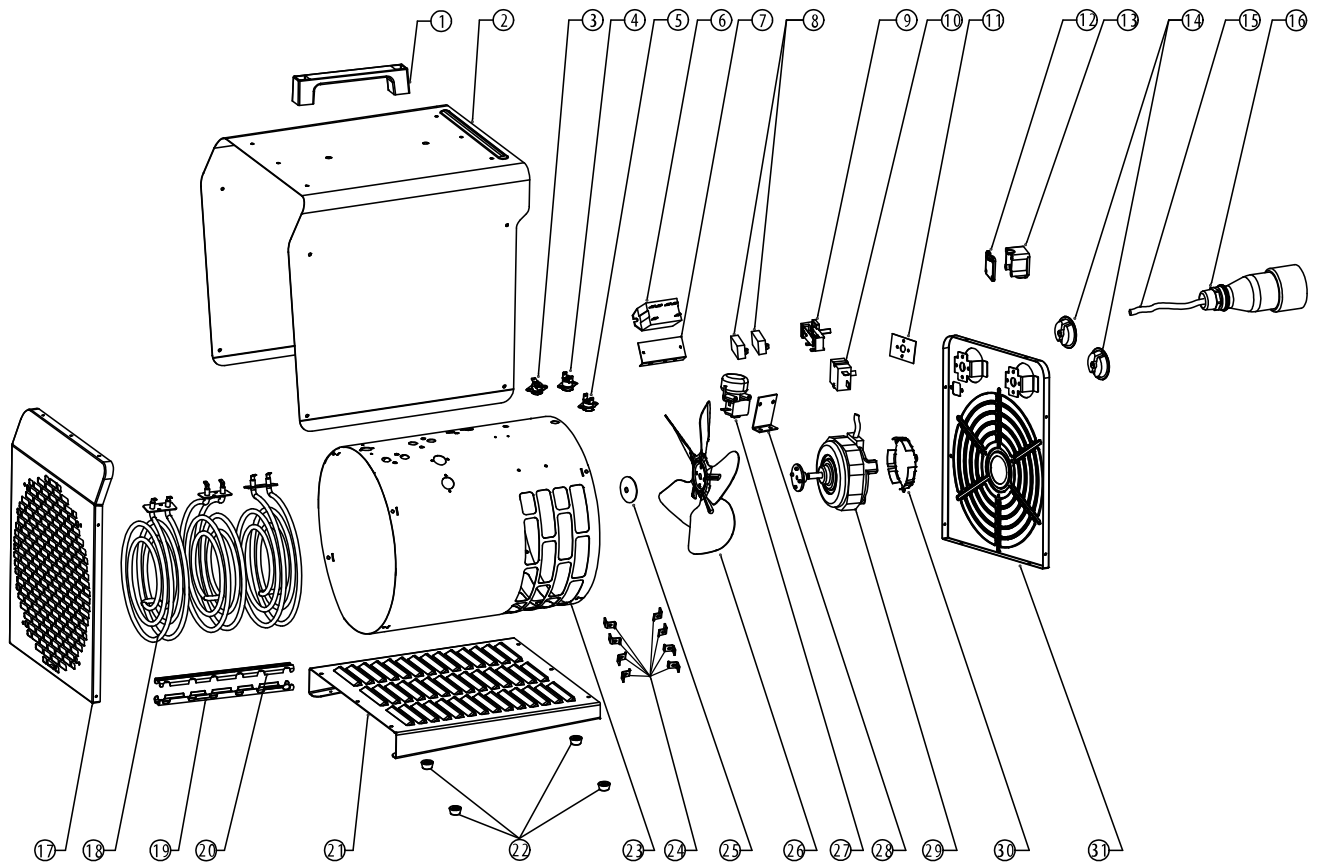


No.	Spare part	Specifications	QTY	No.	Spare part	Specifications	QTY
1	Handle	PA	1	15	Power Cord	H07RN-F 4G1.5 mm <sup>2</sup>	1
2	Outer Shell	SPCC	1	16	Industrial plug assembly	240 V/415 V 16 A	1
3	Reset thermostat	250 V/16 A/50 °C	1	17	Front grill	SPCC	1
4	Manuel reset thermostat	250 V/16 A/135 °C	1	18	Heating element	AC 220-240 V 1650 W	3
5	Time delay thermostat	250 V/10 A/K45	1	19	Under support heating element	SECC	1
6	Relay	380-400 V AC 25 A	1	20	Upper support heating element	SECC	1
7	Relay holder	SECC	1	21	Floor	SPCC	1
8	Capacitance	CBB61/450 V 50 Hz/1.5 µF	2	22	Foot pad	PA	4
9	Adjustable Thermostat	250 V/16 A/85 °C	1	23	Inner casing	SECC	1
10	Rotary switch	250 V/15 A	1	24	Inner casing holder	SECC	4
11	Mica sheet	0.8 mm	1	25	Fan	Ø 200	1
12	Pressure plate cover	ABS	1	26	Motor	400 V 50 Hz 80 W	1
13	Pressing plate seat	ABS	1	27	Motor protective cover	SPCC	1
14	Pressing plate seat	PA	2	28	Rear net cover	SPCC	1

**Rezerves daļu pārskats un rezerves daļu saraksts TDS 50 E**

**Norāde!**

Rezerves daļu artikula numuri atšķiras no instrukcijās lietotajiem sastāvdaļu artikula numuriem.



No.	Spare part	Specifications	QTY	No.	Spare part	Specifications	QTY
1	Handle	PA	1	17	Front grill	SPCC	1
2	Outer Shell	SPCC	1	18	Heating element	AC 220-240 V 50 Hz 3000 W	3
3	Reset thermostat	250 V/16 A/55 °C	1	19	Under support of heating element	SECC	1
4	Manual reset thermostat	250 V/125 V/16 A/135 °C	1	20	Upper support of heating element	SECC	1
5	Time delay thermostat	250 V/10A/K45	1	21	floor	SPCC	1
6	Relay	380-400 V/AC/25 A	1	22	floor pad	PA	4
7	Relay holder	SECC	1	23	Inner casing	SECC	1
8	Capacitor	CBB61/450 V 50 Hz/ 1.50 µF	2	24	Inner casing holder	SECC	8
9	Adjustable thermostat	250 V/16 A/85 °C	1	25	Fan blade pressure plate	SECC	1
10	Rotary switch	250 V/15 A	1	26	Fan	φ250 mm	1
11	Mica sheet	0.8 mm	1	27	Tip-over-Switch	AC 250 V 16 A/T120	1
12	Pressure plate cover	ABS	2	28	Tip-over-Switch Bracket	SECC	1
13	Pressing plate seat	ABS	1	29	Motor	400V 50 Hz 80 W	1
14	Knob	PA black	2	30	Motor protective cover	SPCC	1
15	Power cord	H07RN-F 4G2.5 mm <sup>2</sup>	1	31	Rear net cover	SPCC	1
16	Industrial plug assembly	240/415 V 16 A	1				

## Utilizēšana

Vienmēr atbrīvojieties no iepakojuma materiāliem videi draudzīgā veidā un saskaņā ar spēkā esošajiem vietējiem utilizācijas noteikumiem.



Pārsvītrotas atkritumu tvertnes simbols norāda, ka šo ierīci un tās atbilstīgos komponentus pēc to darbības beigām saskaņā ar Direktīvu par elektrisko un elektronisko iekārtu atkritumiem (2012/19/ES) un dalībvalsts normatīvajiem aktiem nedrīkst izmest sadzīves atkritumos.

Jūsu tuvumā atrodas savākšanas punkti, kur jūs bez maksas varat nodot nolietotās elektriskās vai elektroniskās ierīces. Adresi varat iegūt pilsētas vai pašvaldības pārvaldē. Par citām nodošanas iespējām daudzās ES valstīs varat uzzināt arī vietnē <https://hub.trotec.com/?id=45090>. Pārējos gadījumos vērsieties pie oficiāla jūsu valstī sertificēta uzņēmuma, kas nodarbojas ar nolietoto iekārtu otrreizējo pārstrādi.

Dalīti nododot elektriskās un elektroniskās iekārtas, tiek nodrošināta otrreizēja pārstrāde, materiālu utilizācija un nolietoto ierīču cita veida utilizācija, kā arī tiek novērsta ierīcēs ietvertu iespējami bīstamo vielu ietekme uz vidi un cilvēku veselību.

Trotec GmbH

Grebener Str. 7  
D-52525 Heinsberg

📞 +49 2452 962-400

📠 +49 2452 962-200

✉ [info@trotec.com](mailto:info@trotec.com)

🌐 [www.trotec.com](http://www.trotec.com)