

TDS 19 E / TDS 29 E / TDS 50 E

PL

INSTRUKCJA OBSŁUGI
OGRZEWACZ ELEKTRYCZNY



Spis treści

Wskazówki dotyczące korzystania z tej instrukcji	2
Bezpieczeństwo	3
Informacje dotyczące urządzenia	5
Transport i składowanie	7
Montaż i uruchomienie	8
Obsługa	9
Błędy i usterki	10
Konserwacja	12
Załącznik techniczny	13
Utylizacja	21

Wskazówki dotyczące korzystania z tej instrukcji

Symbole



Ostrzeżenie przed napięciem elektrycznym

Ten symbol wskazuje na zagrożenie zdrowia i życia osób, wynikające z obecności napięcia elektrycznego.



Ostrzeżenie przed gorącą powierzchnią

Ten symbol wskazuje na zagrożenie zdrowia i życia osób, wynikające z dotknięcia gorącej powierzchni.



Ostrzeżenie

To słowo oznacza średnie zagrożenie mogące spowodować poważne obrażenia ciała lub śmierć.



Ostrożnie

To słowo oznacza niskie zagrożenie mogące spowodować lekkie lub średnie obrażenia ciała.

Wskazówka

To słowo oznacza ważne informacje (np. możliwe szkody materialne), nie wiążące się z zagrożeniem.



Informacja

Wskazówki oznaczone tym symbolem są pomocne w szybkim i bezpiecznym wykonaniu czynności roboczych.



Zastosuj się do treści instrukcji obsługi

Wskazówki oznaczone tym symbolem przypominają o konieczności zapoznania się z treścią instrukcji.

Aktualna wersja tej instrukcji oraz odpowiednie deklaracje zgodności z prawem UE dostępne są pod następującym adresem internetowym:

TDS 19 E



<https://hub.trotec.com/?id=39595>

TDS 29 E

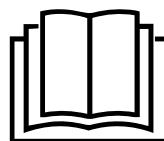


<https://hub.trotec.com/?id=39596>

TDS 50 E



<https://hub.trotec.com/?id=39597>



Bezpieczeństwo

Przed uruchomieniem urządzenia zapoznaj się z treścią instrukcji obsługi i przechowuj ją w pobliżu miejsca pracy urządzenia!



Ostrzeżenie

Przeczytaj wszystkie wskazówki dotyczące bezpieczeństwa i zalecenia.

Niezastosowanie się do treści wskazówek dotyczących bezpieczeństwa i zaleceń może spowodować porażenie elektryczne, pożar oraz/lub poważne obrażenia ciała.

Przechowuj wszystkie wskazówki dotyczące bezpieczeństwa i zalecenia w celu ich wykorzystania w przyszłości.

Urządzenie może być obsługiwane przez dzieci od 8 roku życia oraz osoby o zmniejszonych zdolnościach fizycznych, sensorycznych lub mentalnych lub osoby nieposiadające odpowiedniego doświadczenia i wiedzy, pod warunkiem zapewnienia nadzoru lub przeszkolenia dotyczącego bezpiecznego wykorzystania urządzenia oraz pod warunkiem zrozumienia przez te osoby zagrożeń wynikających z eksploatacji.

Urządzenie nie może być wykorzystywane przez dzieci do zabawy. Czyszczenie i konserwacja nie mogą być wykonywane przez dzieci pozbawione nadzoru.



Ostrzeżenie

Dostęp do urządzenia przez dzieci w wieku poniżej 3 lat jest zabroniony, chyba, że znajdują się one pod ciągłym nadzorem.

Dzieci w wieku od 3 do 8 lat mogą włączać urządzenie tylko pod nadzorem lub po przeszkoleniu dotyczącym bezpiecznej eksploatacji urządzenia i występujących w trakcie eksploatacji zagrożeń. Warunkiem jest umieszczenie i zainstalowanie urządzenia w normalnym położeniu eksploatacyjnym.

Dzieci w wieku od 3 do 8 lat nie mogą podłączać wtyczki do gniazda zasilania, regulować, czyścić oraz / lub konserwować urządzenia w zakresie dopuszczalnym dla użytkownika.



Ostrzeżenie

Nie wykorzystuj urządzenia w małych pomieszczeniach, gdy znajdują się w nich osoby niezdolne do samodzielnego opuszczenia pomieszczenia i pozbawione ciągłej opieki.

- Eksploatacja i ustawianie urządzenia w pomieszczeniach lub obszarach, w których panuje zagrożenie pożarowe jest zabroniona.
- Nie eksploatuj urządzenia w pomieszczeniach, w których panuje agresywna atmosfera.

- Ustaw urządzenie w stabilnej pozycji pionowej na płaskim, poziomym podłożu.
- Po myciu na mokro odczekaj do wyschnięcia urządzenia. Nie eksploatuj mokrego urządzenia.
- Nie eksploatuj ani nie obsługuj urządzenia mokrymi rękoma.
- Nie kieruj na urządzenie bezpośredniego strumienia wody.
- Nigdy nie wkładaj do urządzenia innych przedmiotów lub części ciała.
- Nie przykrywaj pracującego urządzenia.
- Nie zdejmuj znaków bezpieczeństwa, naklejek lub etykiet. Utrzymuj wszystkie znaki bezpieczeństwa, naklejki oraz etykiety w dobrym stanie.
- Nigdy nie siadaj na urządzeniu.
- Urządzenie nie jest zabawką. Utrzymuj dzieci i zwierzęta z dala od urządzenia.
- Przed każdorazowym wykorzystaniem urządzenia sprawdź, czy jego wyposażenie oraz elementy przyłączeniowe nie są uszkodzone. Nie eksploatuj uszkodzonych urządzeń lub podzespołów.
- Upewnij się, że wszystkie zewnętrzne przewody elektryczne urządzenia są zabezpieczone przez uszkodzeniami (np. przez zwierzęta). W żadnym wypadku nie eksploatuj urządzenia z uszkodzonym przewodem lub przyłączem sieciowym!
- Przyłączy prądowe musi odpowiadać parametrom zawartym w załączniku technicznym.
- Włącz wtyczkę do gniazda zasilania wyposażonego w uziemienie.
- Dobierz przedłużacz uwzględniając moc urządzenia, konieczną długość oraz przeznaczenie urządzenia. Całkowicie rozwiń przedłużacz. Unikaj przeciążenia elektrycznego.
- Przed rozpoczęciem przeprowadzania czynności konserwacyjnych lub napraw urządzenia wyciągnij wtyczkę zasilania z gniazda.
- Gdy urządzenie nie jest eksploatowane, wyłącz je i wyciągnij wtyczkę zasilającą z gniazda.
- W przypadku stwierdzenia uszkodzenia wtyczek lub przewodów, w żadnym wypadku nie eksploatuj urządzenia.

W przypadku urządzenia przewodu zasilania urządzenia, w celu uniknięcia zagrożenia, naprawa może być wykonana wyłącznie przez producenta lub serwis producenta albo wykwalifikowanego pracownika.

Uszkodzone przewody elektryczne stanowią poważne zagrożenie dla zdrowia.

- W trakcie ustawiania urządzenia zastosuj się do wskazówek dotyczących minimalnej odległości do innych przedmiotów oraz do zaleceń dotyczących warunków składowania i zastosowania zgodnie z „Załącznikiem technicznym”.
- Upewnij się, że wlot i wylot powietrza są drożne.
- Nie ustawiaj urządzenia na łatwopalnym podłożu.
- Stosuj oryginalne części zamienne. W przeciwnym przypadku prawidłowa i bezpieczna eksploatacja urządzenia nie może być zagwarantowana.
- Przed rozpoczęciem transportu oraz/lub przeprowadzeniem czynności konserwacyjnych odczekaj do schłodzenia się urządzenia.
- Nie uruchamiaj urządzenia w przypadku jego przewrócenia lub nosi widoczne znaki uszkodzenia.
- Zapewnij odległość materiałów palnych, np. tekstyliów, zasłon, łóżek i sof wynoszącą co najmniej 1 m w kierunku do przodu i do tyłu od wlotu oraz wylotu powietrza.
- Urządzenie nie może być eksploatowane ze sterownikiem programowalnym, programatorem czasowym, oddzielnym systemem zdalnego sterowania lub podobnym urządzeniem, powodującym automatyczne włączenie. Niezastosowanie się do tego zalecenia może być przyczyną zagrożenia pożarowego w przypadku przykrycia lub nieprawidłowego ustawienia.

Zastosowanie zgodne z przeznaczeniem

Urządzenie może być wykorzystywane wyłącznie do ogrzewania pomieszczeń zamkniętych przy zachowaniu odpowiednich danych technicznych.

Zastosowanie zgodne z przeznaczeniem obejmuje ogrzewanie powietrza w:

- Kontenery budowlane
- garaże
- Stanowiska handlowe
- warsztaty
- Punkty gastronomiczne
- Hale magazynowe i robocze
- Stocznie
- szklarnie,
- Hangary na łodzie
- w pomieszczeniach o podwyższonym poziomie wilgotności pod warunkiem spełnienia lokalnych lub krajowych przepisów dotyczących eksploatacji urządzeń elektrycznych w takich warunkach.

Każde zastosowanie urządzenia inne, niż zastosowanie zgodne z przeznaczeniem to przewidywalne, nieprawidłowe zastosowanie urządzenia.

Przewidywalne, nieprawidłowe zastosowanie

- Nie kładź na urządzeniu żadnych przedmiotów, np. elementów ubrań.
- Nie eksploatuj urządzenia w pobliżu takich substancji jak benzyna, rozpuszczalniki, lakiery lub inne substancje wytwarzające łatwopalne opary, ani w pomieszczeniach, w których takie substancje są przechowywane.
- Nie eksploatuj urządzenia na zewnątrz pomieszczeń.
- Urządzenie nie może stosowane do ogrzewania samochodów.
- Nigdy nie zanurzaj urządzenia pod wodę.
- Nie ustawiaj urządzenia na wilgotnym lub zalanym podłożu.
- Nie dokonuj żadnych samodzielnych zmian konstrukcyjnych ani modyfikacji urządzenia.


Kwalifikacje użytkownika

Użytkownicy korzystający z urządzenia muszą:

- znać ryzyka wynikające z eksploatacji urządzeń elektrycznych w otoczeniu o wysokiej wilgotności powietrza.
- Gruntownie zapoznać się z treścią instrukcji, w szczególności z rozdziałem "Bezpieczeństwo".

Czynności konserwacyjne, wymagające otwarcia obudowy, mogą być przeprowadzane wyłącznie przez serwis elektryczny lub przez producenta.

Symbole znajdujące się na urządzeniu.

Symbole	Znaczenie
	Symbol umieszczony na urządzeniu oznacza, że zawieszanie przedmiotów (np. ręczników, ubrań itp.) nad urządzeniem lub bezpośrednio przed nim jest zabronione. Urządzenie nie może być przykrywane, ponieważ może to spowodować jego przegrzanie i pożar!

Inne zagrożenia



Ostrzeżenie przed napięciem elektrycznym

Czynności dotyczące instalacji elektrycznej mogą być przeprowadzane wyłącznie przez autoryzowany zakład elektryczny.



Ostrzeżenie przed napięciem elektrycznym

Przed rozpoczęciem jakichkolwiek napraw urządzenia wyciągnij wtyczkę zasilania elektrycznego z gniazda! Nie dotykaj wtyczki sieciowej wilgotnymi lub mokrymi rękami.

Odłączaj urządzenie pociągając za wtyczkę zasilania.



Ostrzeżenie przed gorącą powierzchnią

Elementy urządzenia mogą być bardzo gorące, ich dotknięcie grozi poparzeniami. Zachowaj szczególną ostrożność w przypadku przebywania w pobliżu dzieci lub innych osób wymagających uwagi!



Ostrzeżenie

Nieprawidłowa obsługa niesie za sobą niebezpieczeństwo porażenia prądem elektrycznym. Eksploatuj urządzenie wyłącznie zgodnie z jego zastosowaniem.



Ostrzeżenie

W przypadku nieprawidłowego zastosowania tego urządzenia może dojść do powstania dodatkowego zagrożenia! Zapewnij odpowiednie przeszkolenie personelu!



Ostrzeżenie

Urządzenia nie są zabawkami i nie mogą być przekazywane dzieciom.



Ostrzeżenie

Niebezpieczeństwo uduszenia!
Nie pozostawiaj materiału opakowaniowego leżącego w beładzie. Może stać on się niebezpieczną zabawką dla dzieci.



Ostrzeżenie

Nieprawidłowe ustawienie urządzenia stwarza zagrożenie pożaru.
Nie ustawiaj urządzenia na łatwopalnym podłożu.
Nie ustawiaj urządzenia na dywanach o dużej długości włosa.



Ostrzeżenie

Urządzenie nie może być przykrywane, ponieważ może to spowodować jego przegrzanie i pożar!

Postępowanie w sytuacji awaryjnej

1. Wyłącz urządzenie.
2. Odłącz urządzenie od sieci wyciągając wtyczkę z gniazda sieciowego. Chwytaj za wtyczkę, nie za kabel.
3. Nie podłączaj uszkodzonego urządzenia do zasilania.

Zabezpieczenie przed przegrzaniem

Urządzenie jest wyposażone w termostat zabezpieczający (przed przekroczeniem dopuszczalnej temperatury roboczej), uruchamiany przy przegrzaniu urządzenia.

Uruchomienie termostatu bezpieczeństwa spowoduje wyłączenie spiral grzewczych urządzenia. Wentylator nadal pracuje.

Odczekaj do obniżenia się temperatury urządzenia i wyłącz je. Odszukaj przyczynę przegrzania. W przypadku powtórzenia się problemu, zalecamy kontakt z serwisem.

Informacje dotyczące urządzenia

Opis urządzenia

Elektryczny ogrzewacz powietrza jest przeznaczony do ogrzewania i rozprowadzania ciepłego powietrza np. we wnętrzach pomieszczeń.

Ciepło jest wytwarzane w urządzeniu za pośrednictwem oporowej spirali grzewczej. Powoduje to zwiększenie temperatury powietrza otaczającego spiralę. Ogrzane powietrze jest tłoczony do pomieszczenia za pośrednictwem wentylatora.

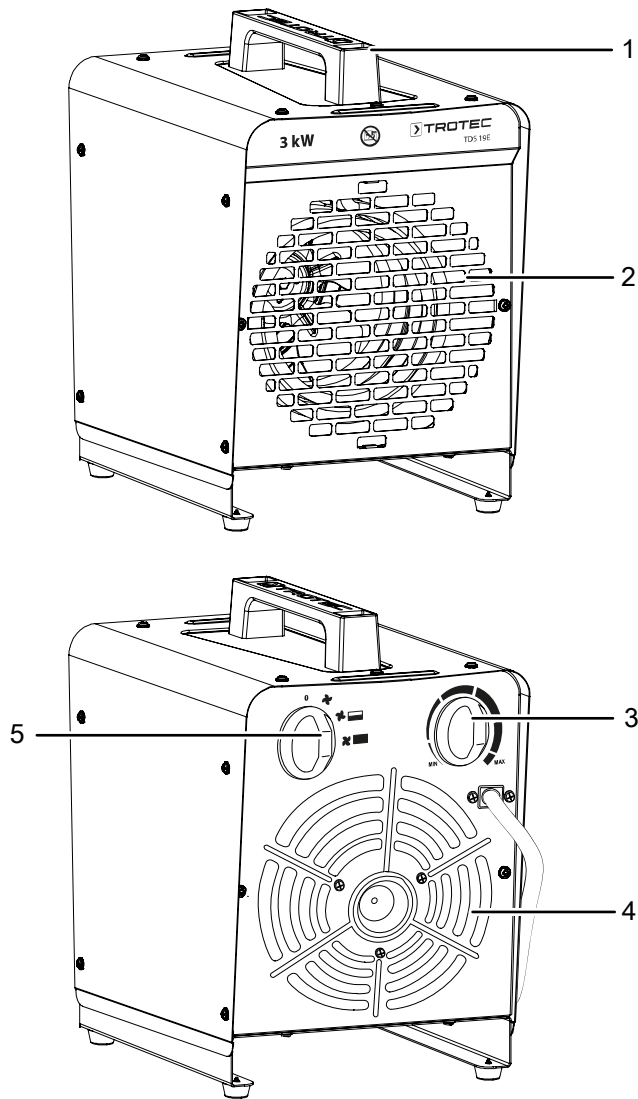
Urządzenie jest wyposażone w zintegrowany termostat, co umożliwi wytwarzanie stałego strumienia ciepłego powietrza.

Możliwa jest także praca wentylatora przy wyłączonym elemencie grzewczym.

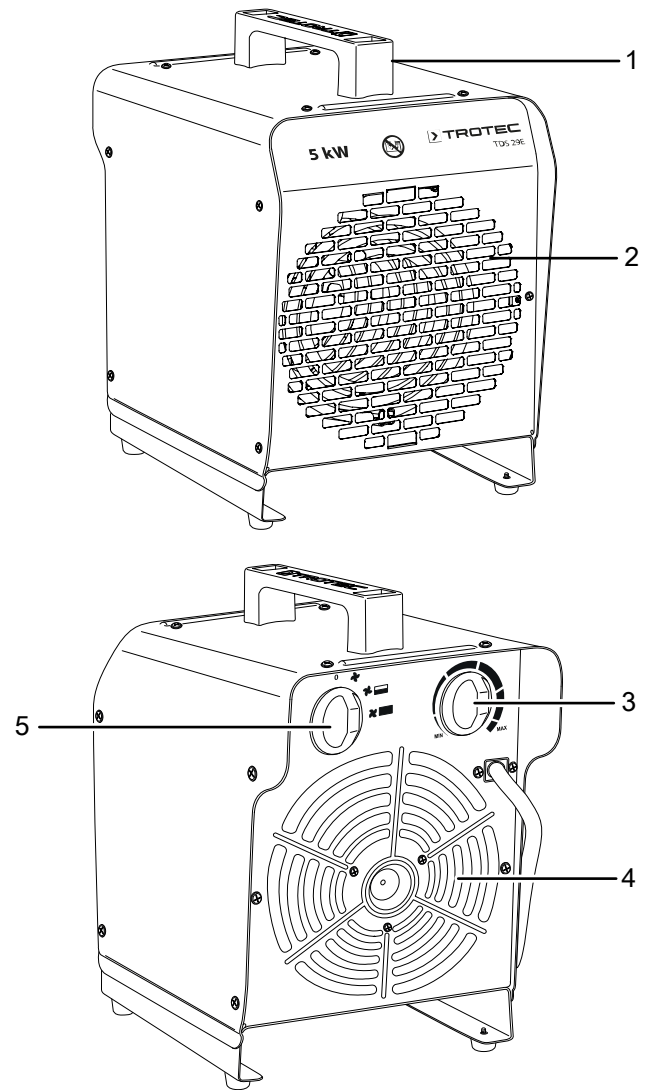
Urządzenie jest odporne na spryskanie wodą (IP24).

Widok urządzenia

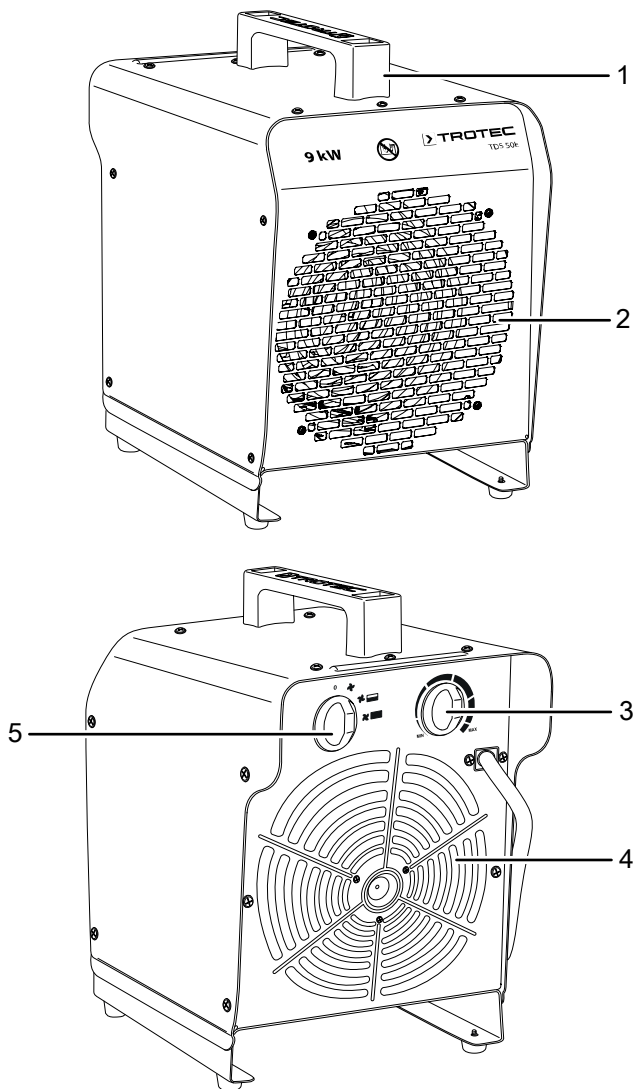
TDS 19 E



TDS 29 E



TDS 50 E



Nr	Oznaczenie
1	Uchwyt transportowy
2	Wylot powietrza
3	Pokrętko <i>Termostatu</i>
4	Wlot powietrza
5	Przełącznik sterowania <i>wentylatora i mocy grzewczej</i>

Transport i składowanie

Wskazówka

Nieprawidłowe składowanie lub transportowanie urządzenia może spowodować jego uszkodzenie. Zastosuj się do informacji dotyczących transportu oraz składowania urządzenia.

Transport

Przesuwanie urządzenia jest możliwe dzięki zastosowaniu uchwytu.

Przed każdorazowym transportem urządzenia zastosuj się do następujących wskazówek:

- Wyłącz urządzenie.
- Odłącz urządzenie od sieci wyciągając wtyczkę z gniazda sieciowego. Chwytaj za wtyczkę, nie za kabel.
- Nie ciągnij urządzenia za przewód zasilania.
- Odczekaj do schłodzenia się urządzenia.

Magazynowanie

Przed każdorazowym rozpoczęciem składowania zastosuj się do następujących wskazówek:

- Odłącz urządzenie od sieci wyciągając wtyczkę z gniazda sieciowego. Chwytaj za wtyczkę, nie za kabel.
- Odczekaj do schłodzenia się urządzenia.

W przypadku niewykorzystania urządzenia zastosuj się do następujących zaleceń dotyczących warunków składowania:

- Składuj urządzenie w suchym otoczeniu i chroń przed mrozem i upałem.
- Przechowuj urządzenie w pozycji pionowej, w miejscu wolnym od kurzu lub bezpośredniego nasłonecznienia,
- W razie potrzeby chroń urządzenie przed kurzem stosując pokrowiec.
- W celu uniknięcia uszkodzeń, nie ustawiaj na urządzeniu innych urządzeń lub przedmiotów.

Montaż i uruchomienie

Zakres dostawy

- 1 x urządzenie
- 1 x uchwyt transportowy
- 2 x śruba
- 2 x podkładka
- 1 x Instrukcja obsługi

Wypakowanie urządzenia

1. Otwórz karton i wyjmij urządzenie.
2. Całkowicie wyjmij urządzenie z opakowania.
3. Całkowicie rozwiń przewód zasilania. Zwróć uwagę, czy przewód nie jest uszkodzony oraz unikaj jego uszkodzenia w trakcie odwijania.

Montaż

Do montażu wykorzystaj śrubokręt krzyżakowy.

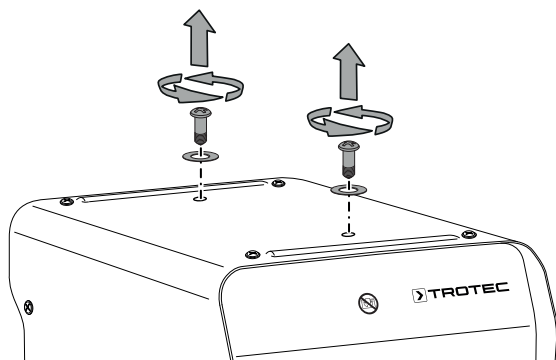
Montaż uchwyty transportowego

Przed pierwszym uruchomieniem konieczne jest zamocowanie uchwyty transportowego urządzenia.

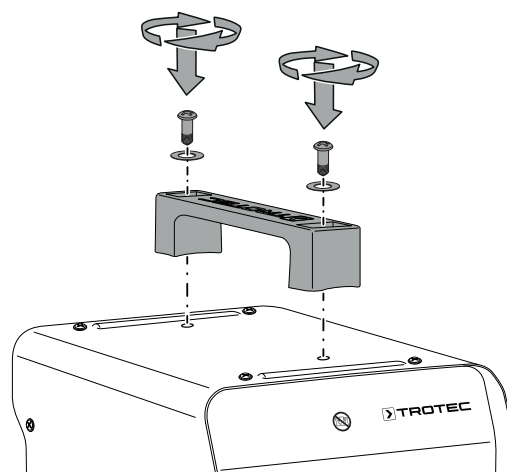
Procedura jest taka sama w przypadku wszystkich trzech urządzeń (TDS 19 E / TDS 29 E / TDS 50 E).

W tym celu wykonaj następujące czynności:

1. Poluzuj obie śruby oraz zdejmij podkładki z górnej części obudowy.



2. Zamontuj uchwyt transportowy za pomocą dwóch śrub i podkładek



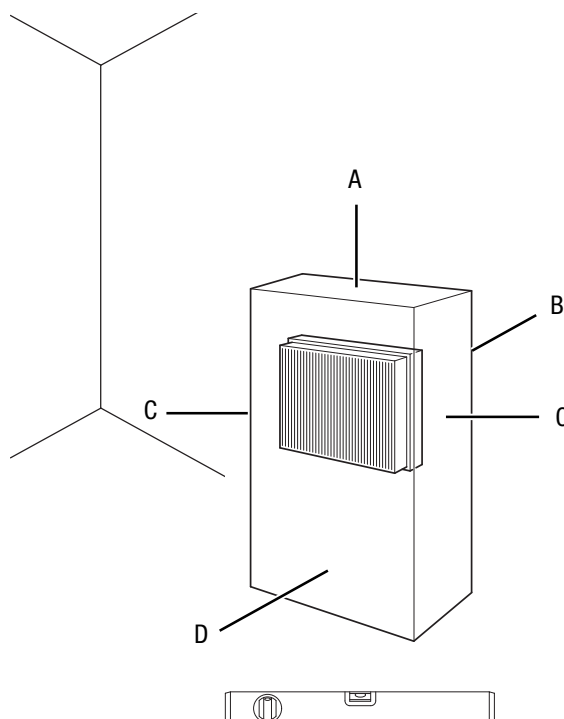
Uruchomienie urządzenia



Informacja

W przypadku pierwszego uruchomienia lub po dłuższym okresie niewykorzystania urządzenia może dojść do powstawania nietypowego zapachu.

W trakcie ustawiania urządzenia zastosuj się do wskazówek dotyczących minimalnej odległości do innych przedmiotów, wyszczególnionej w rozdziale "Załącznik techniczny".



- Przed każdym uruchomieniem urządzenia sprawdź stan przewodu zasilania. W razie wątpliwości dotyczących jego stanu technicznego skontaktuj się z serwisem.
- Ustaw urządzenie na płaskim, poziomym podłożu.

- Szczególnie w przypadku ustawienia urządzenia na środku pomieszczenia, unikaj takiego ułożenia przewodu zasilającego lub przedłużacza, które może spowodować zagrożenie przewróceniem się. Zastosuj maskownice i mostki kablowe.
- Sprawdź, czy zastosowane przedłużacze są całkowicie rozwinięte.
- Sprawdź czy zasłony i inne przedmioty nie zaburzają przepływu powietrza.
- Zapewnij, aby urządzenie nie miało styczności z wilgocią lub wodą.

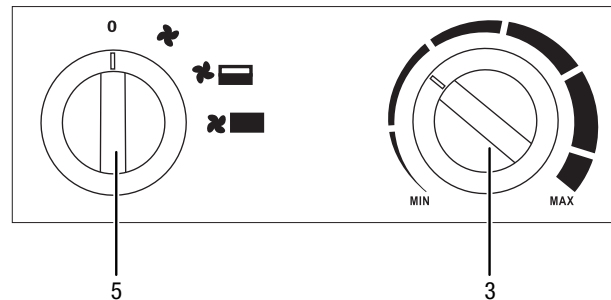
Podłączanie przewodu

- Włącz wtyczkę do gniazda zasilania wyposażonego w uziemienie.
- Pamiętaj, aby przewód zasilania prowadzony był wzdłużnie za urządzeniem. W żadnym wypadku nie układaj przewodu przed urządzeniem.

Obsługa

- Unikaj pozostawiania otwartych drzwi i okien.

Panel sterowania



Nr	Oznaczenie
3	Pokrętło <i>Raumthermostat</i>
5	Przełącznik sterowania <i>wentylatora i mocy grzewczej</i> 0 : Urządzenie jest wyłączone. : tylko wentylacja : Stopień ogrzewania 1 : Stopień ogrzewania 2

Włączanie urządzenia

Urządzenie może zostać włączone po przeprowadzeniu montażu i instalacji opisanych w rozdziale "Uruchomienie".



Informacja

Urządzenie włączy się, gdy temperatura w pomieszczeniu obniży się poniżej temperatury ustawionej na termostacie, chyba, że uruchomiony jest tryb chłodzenia (tylko wentylacja).

Ustawianie stopnia ogrzewania

- Ustaw przełącznik *Wentylacja i stopień ogrzewania* (5) w położeniu wybranego stopnia grzania.

Ustawianie termostatu pokojowego

Ustaw bezstopniowe pokrętło *Termostatu pokojowego* (3) w pozycji odpowiedniej temperatury.

Termostat automatycznie reguluje temperaturę w pomieszczeniu.

TDS 19 E

- Przekroczenie nastawionej wartości powoduje odłączenie ogrzewania oraz wentylatora.
- Obniżenie się temperatury poniżej nastawionej wartości powoduje włączenie ogrzewania oraz wentylatora.

TDS 29 E oraz 50 E

- Przekroczenie nastawionej wartości powoduje odłączenie ogrzewania. Wentylator pracuje aż do wyłączenia urządzenia.
- Obniżenie się temperatury poniżej nastawionej wartości powoduje włączenie ogrzewania przy ciągle pracującym wentylatorze.

Wyłączanie z eksploatacji



Ostrzeżenie przed napięciem elektrycznym

Nie dotykaj wtyczki sieciowej wilgotnymi lub mokrymi rękami.

TDS 19 E

1. Ustaw pokrętko *termostatu pokojowego* (3) w położeniu **MAX** lub sprawdź, czy temperatura termostatu jest ustawiona powyżej aktualnej temperatury w pomieszczeniu.
2. Ustaw pokrętko regulacji *Wentylacji* (5) w położeniu **X** (tylko wentylacja).
3. Przed wyłączeniem urządzenia pozwól na pracę wentylatora przez 3 minuty.
4. Wyłącz urządzenie ustawiając pokrętko *Wentylacja i stopień ogrzewania* (5) w położeniu **0**.
5. Odczekaj do całkowitego schłodzenia się urządzenia.
6. Oczyszczyć urządzenie zgodnie z treścią rozdziału "Konserwacja".
7. Magazynowanie urządzenia organizuj zgodnie z rozdziałem "Transport i magazynowanie".

TDS 29 E / TDS 50 E

1. Ustaw pokrętko *Termostatu pokojowego* (3) w położeniu wyłączenia **MIN**.
2. Wyłącz urządzenie ustawiając pokrętko *Wentylacja i stopień ogrzewania* (5) w położeniu **0**.
3. W zależności od obciążenia wentylator pracuje nadal, aż do schłodzenia do odpowiedniej temperatury.
4. Odczekaj do zatrzymania się wentylatora pracującego na dobiegu.
5. Odłącz urządzenie od sieci wyciągając wtyczkę z gniazda sieciowego. Chwytaj za wtyczkę, nie za kabel.
6. Odczekaj do całkowitego schłodzenia się urządzenia.
7. Oczyszczyć urządzenie zgodnie z treścią rozdziału "Konserwacja".
8. Magazynowanie urządzenia organizuj zgodnie z rozdziałem "Transport i magazynowanie".

Błędy i usterki



Ostrzeżenie przed napięciem elektrycznym

Czynności, wymagające otwarcia urządzenia, mogą być przeprowadzane wyłącznie przez autoryzowany serwis lub przez producenta.

Wskazówka

Po zakończeniu wszystkich czynności konserwacyjnych i naprawczych odczekaj co najmniej 3 minuty. Ponownie włącz urządzenie dopiero po upływie tego czasu.

Prawidłowość działania urządzenia została wielokrotnie sprawdzona w ramach procesu produkcyjnego. W przypadku występowania usterek przeprowadź czynności kontrolne według poniższej listy:

Urządzenie nie uruchamia się:

- Sprawdź przyłącze elektryczne.
- Sprawdź, czy wtyczka lub przewód sieciowy nie jest uszkodzony. W przypadku stwierdzenia uszkodzeń, nie próbuj ponownie uruchamiać urządzenia.

W przypadku uszkodzenia przewodu zasilania elektrycznego urządzenia, w celu uniknięcia zagrożenia, naprawa może być wykonana wyłącznie przez producenta lub serwis producenta albo wykwalifikowanego pracownika.

- Sprawdź zabezpieczenia elektryczne po stronie zasilania.
- TDS 19 E: Sprawdź temperaturę pomieszczenia. Termostat wyłączył urządzenie po osiągnięciu zadanej temperatury w pomieszczeniu.
- Silnik jest ew. uszkodzony. Zleć wymianę silnika w wykwalifikowanym serwisie.
- Termostat pokojowy jest ew. uszkodzony. Zleć wymianę uszkodzonego termostatu w wykwalifikowanym serwisie.
- Sprawdź, czy nie doszło do uruchomienia zabezpieczenia przed przegrzaniem (patrz rozdział "Bezpieczeństwo").

Urządzenie jest włączone, wentylator pracuje, lecz temperatura powietrza nie jest zwiększana.

- TDS 29 E und TDS 50 E: Sprawdź temperaturę pomieszczenia. Termostat wyłączył urządzenie po osiągnięciu zadanej temperatury w pomieszczeniu.
- Sprawdź, czy nie doszło do uruchomienia zabezpieczenia przed przegrzaniem (patrz rozdział "Bezpieczeństwo").
- Grzewczy element oporowy jest ew. przepalony. Zleć wymianę uszkodzonego grzewczego elementu oporowego w wykwalifikowanym serwisie.
- Termostat pokojowy jest ew. uszkodzony. Zleć wymianę uszkodzonego termostatu w wykwalifikowanym serwisie.

Dmuchawa nie pracuje

- Sprawdź, czy urządzenie jest włączone.
- Sprawdź podłączenie zasilania.
- Sprawdź, czy wtyczka lub przewód sieciowy nie jest uszkodzony.
- Silnik wentylatora jest ew. uszkodzony. Zleć wymianę uszkodzonego silnika wentylatora w wykwalifikowanym serwisie.

Strumień powietrza jest zbyt mały:

- Sprawdź, czy wlot oraz wylot powietrza są drożne. Wlot i wylot powietrza muszą być drożne. W razie potrzeby usuń wszelkie zanieczyszczenia. Zachowuj podaną w danych technicznych minimalną odległość urządzenia od ścian i innych przedmiotów!

Głośna praca urządzenia, wibracje:

- Sprawdź, czy urządzenie zostało prawidłowo ustawione.

Urządzenie nie pracuje prawidłowo mimo przeprowadzenia wszystkich czynności kontrolnych:

Skontaktuj się z serwisem. Dostarcz urządzenie do naprawy w autoryzowanym serwisie producenta.

Konserwacja

Okresy konserwacyjne

Interwał konserwacji i pielęgnacji	przed każdym uruchomieniem	w razie potrzeby	co najmniej co 2 tygodnie	co najmniej co 4 tygodnie	co najmniej co 6 miesięcy	co najmniej raz w roku
Sprawdź, czy otwory wlotowe i wylotowe nie są zabrudzone oraz, czy nie znajdują się w nich obce objekty, w razie potrzeby oczyść otwory	X					
Sprawdź, czy kratka wlotu powietrza nie jest zabrudzona oraz, czy nie znajdują się w niej obce objekty, w razie potrzeby oczyść kratkę.	X		X			
Czyszczenie powierzchni zewnętrznych		X				X
Kontrola wzrokowa stopnia zanieczyszczenia wnętrza urządzenia		X		X		
Sprawdź, czy nie wystąpiły żadne uszkodzenia	X					
Sprawdź śruby mocujące		X				X
Test pracy						X

Protokół konserwacji i czyszczenia

Typ urządzenia:

Numer urządzenia:

Interwał konserwacji i pielęgnacji	1	2	3	4	5	6	7	8	9	10	11	12	13	14	15	16
Sprawdź, czy otwory wlotowe i wylotowe nie są zabrudzone oraz, czy nie znajdują się w nich obce objekty, w razie potrzeby oczyść otwory																
Sprawdź, czy kratka wlotu powietrza nie jest zabrudzona oraz, czy nie znajdują się w niej obce objekty, w razie potrzeby oczyść kratkę.																
Czyszczenie powierzchni zewnętrznych																
Kontrola wzrokowa stopnia zanieczyszczenia wnętrza urządzenia																
Sprawdź, czy nie są uszkodzone																
Sprawdź śruby mocujące																
Test pracy																
Uwagi																

1. Data: Podpis:	2. Data: Podpis:	3. Data: Podpis:	4. Data: Podpis:
5. Data: Podpis:	6. Data: Podpis:	7. Data: Podpis:	8. Data: Podpis:
9. Data: Podpis:	10. Data: Podpis:	11. Data: Podpis:	12. Data: Podpis:
13. Data: Podpis:	14. Data: Podpis:	15. Data: Podpis:	16. Data: Podpis:

Czynności przed rozpoczęciem konserwacji



Ostrzeżenie przed napięciem elektrycznym

Nie dotykaj wtyczki sieciowej wilgotnymi lub mokrymi rękami.

- Wyłącz urządzenie.
- Odłącz urządzenie od sieci wyciągając wtyczkę z gniazda sieciowego. Chwytaj za wtyczkę, nie za kabel.
- Odczekaj do całkowitego schłodzenia się urządzenia.



Ostrzeżenie przed napięciem elektrycznym

Czynności, wymagające otwarcia urządzenia, mogą być przeprowadzane wyłącznie przez autoryzowany serwis lub przez producenta.

Czyszczenie obudowy



Ostrzeżenie przed napięciem elektrycznym

Nigdy nie zanurzaj urządzenia pod wodę!

Oczyść obudowę za pomocą wilgotnego, miękkiego i niepostrzępionego kawałka tkaniny. Zwróć uwagę, aby do wnętrza obudowy nie przedostała się wilgoć. Nie dopuszczaj do zawilgocenia elementów elektrycznych. Do nawilżenia tkaniny nie stosuj agresywnych środków czyszczących jak np. rozpylacze czyszczące, rozpuszczalniki, środki zawierające alkohol lub środki szorujące.

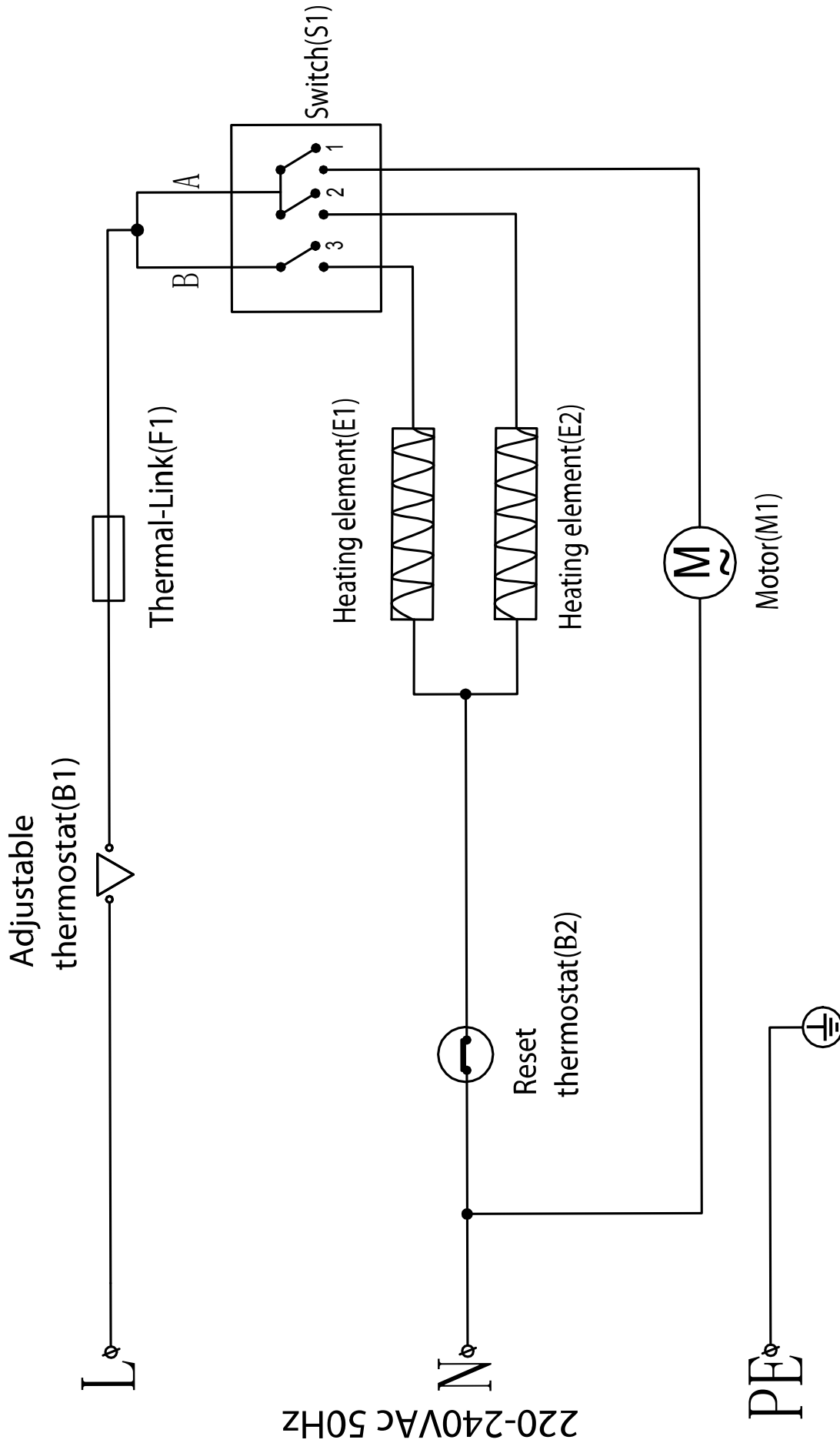
Po zakończeniu czyszczenia wytrzyj obudowę do sucha.

Załącznik techniczny

Dane techniczne

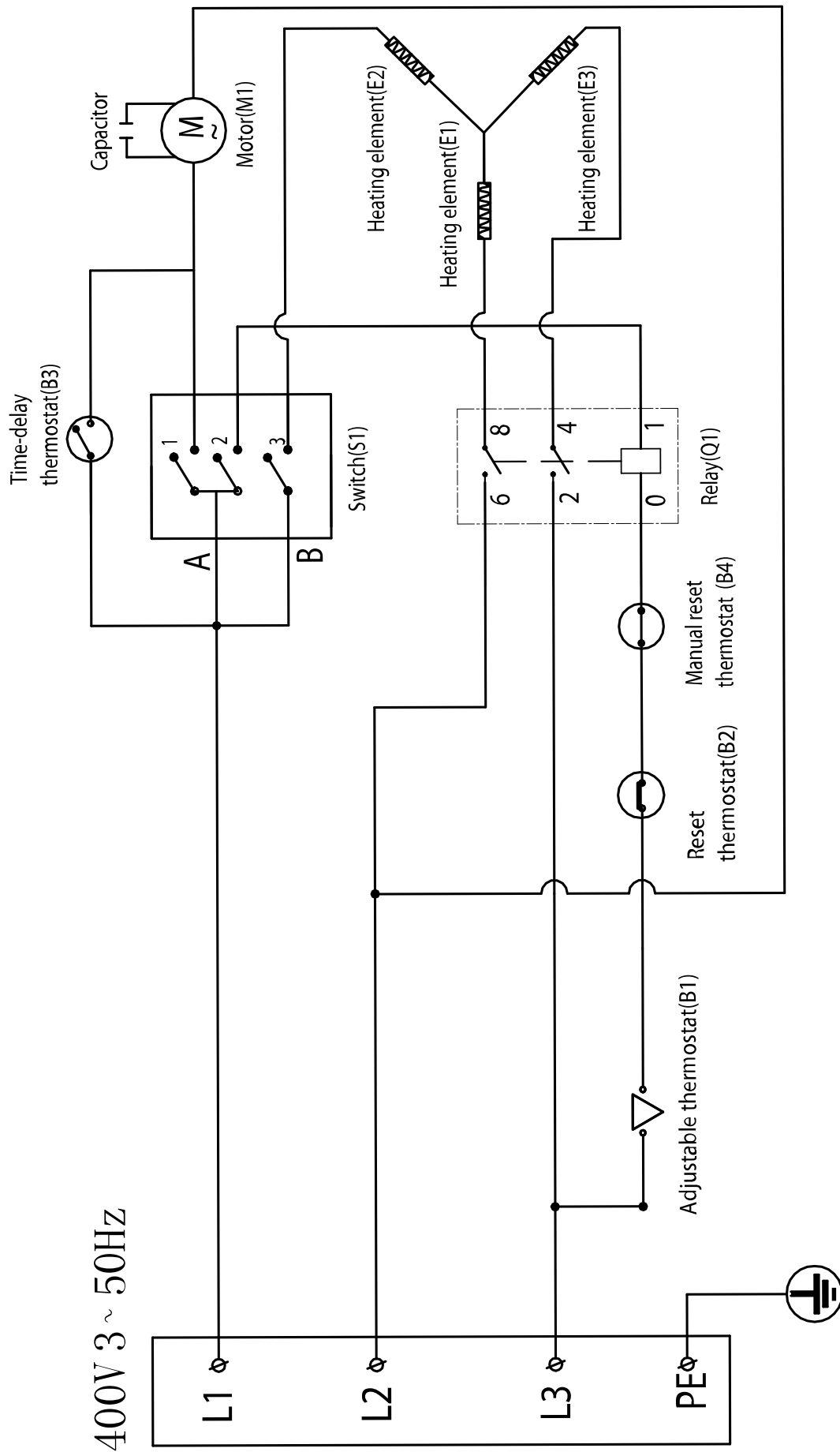
Parametr	Wartość		
Model	TDS 19 E	TDS 29 E	TDS 50 E
Moc grzewcza			
Stopień 1:	tylko wentylacja	tylko wentylacja	tylko wentylacja
Stopień 2:	1500 W	2500 W	4500 W
Stopień 3:	3000 W	5000 W	9000 W
Ilość powietrza	320 m ³ /h	430 m ³ /h	845 m ³ /h
Zakres roboczy	-15 °C do +25 °C	-15 °C do +25 °C	-15 °C do +25 °C
Przyłącze sieciowe	AC 220 V - 240 V / 50 Hz	AC 400 V / 50 Hz	AC 400 V / 50 Hz
Maks. pobór mocy	3000 W	5000 W	9000 W
Nominalny pobór prądu	13 A	7,2 A	13 A
Bezpiecznik sieciowy	16 A	16 A	16 A
Typ wtyczki	CEE 7/7	Wtyczka CEE, 5 biegunowa 16 A	Wtyczka CEE, 5 biegunowa 16 A
Długość przewodu	1,2 m	1,1 m	1,1 m
Poziom ciśnienia akustycznego (w odległości 1 m)	49 dB(A)	53 dB(A)	55 dB(A)
Stopień ochrony	IP24	IP24	IP24
Zabezpieczenie przed przegrzaniem	90 °C	50 °C	55 °C
Masa	4,5 kg	6,5 kg	10 kg
Wymiary zewnętrzne (długość x szerokość x wysokość)	296 x 210 x 330 mm	350 x 240 x 360 mm	390 x 300 x 430 mm
Minimalna odległość do ścian i przedmiotów			
góra (A):	50 cm	50 cm	50 cm
tył (B):	50 cm	50 cm	50 cm
Palne przedmioty, tył (B):	100 cm	100 cm	100 cm
bok (C):	50 cm	50 cm	50 cm
przód (D):	50 cm	50 cm	50 cm
Palne przedmioty, przód (D):	100 cm	100 cm	100 cm

Schemat elektryczny TDS 19 E

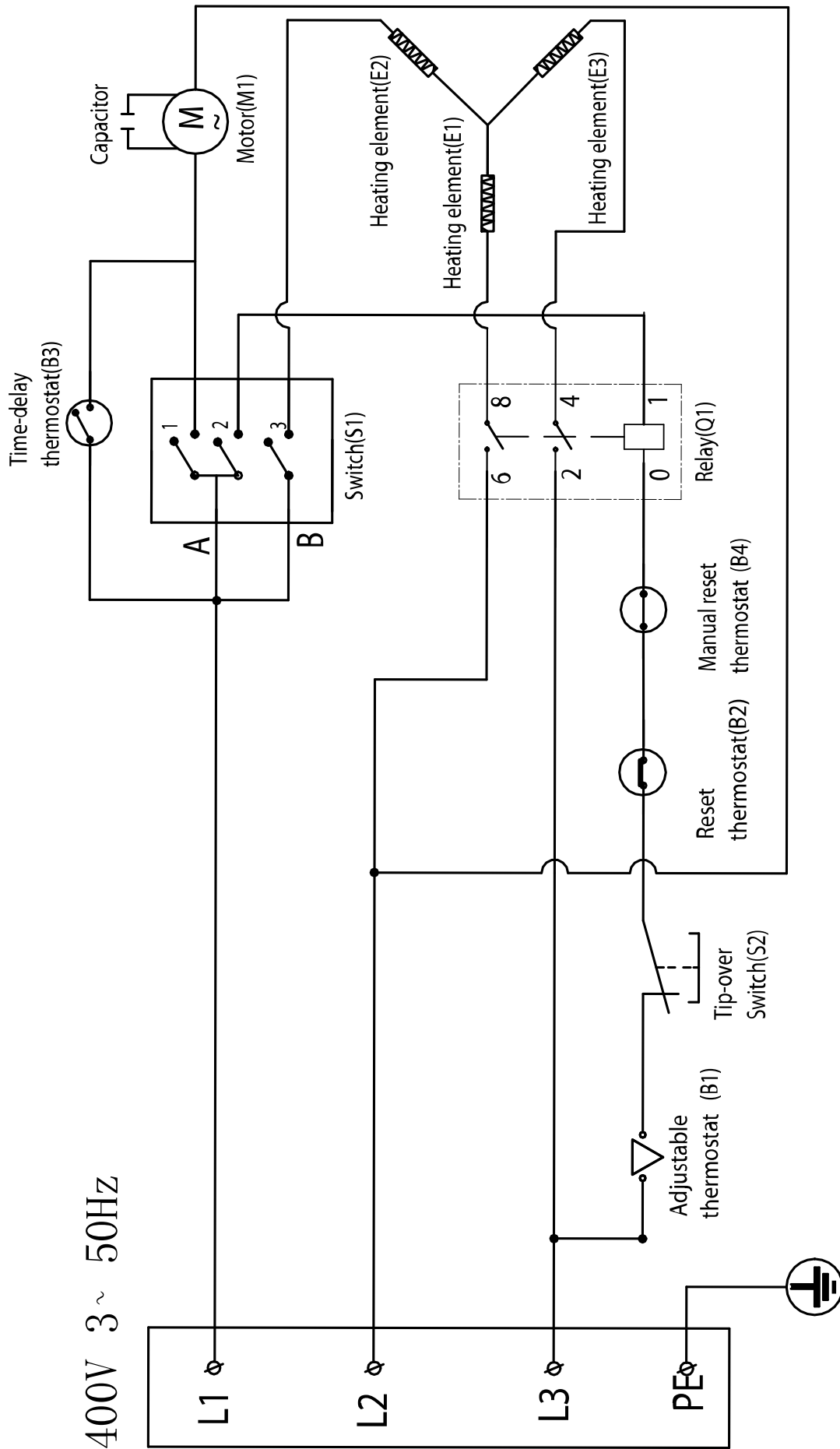


220-240VAC 50Hz

Schemat elektryczny TDS 29 E



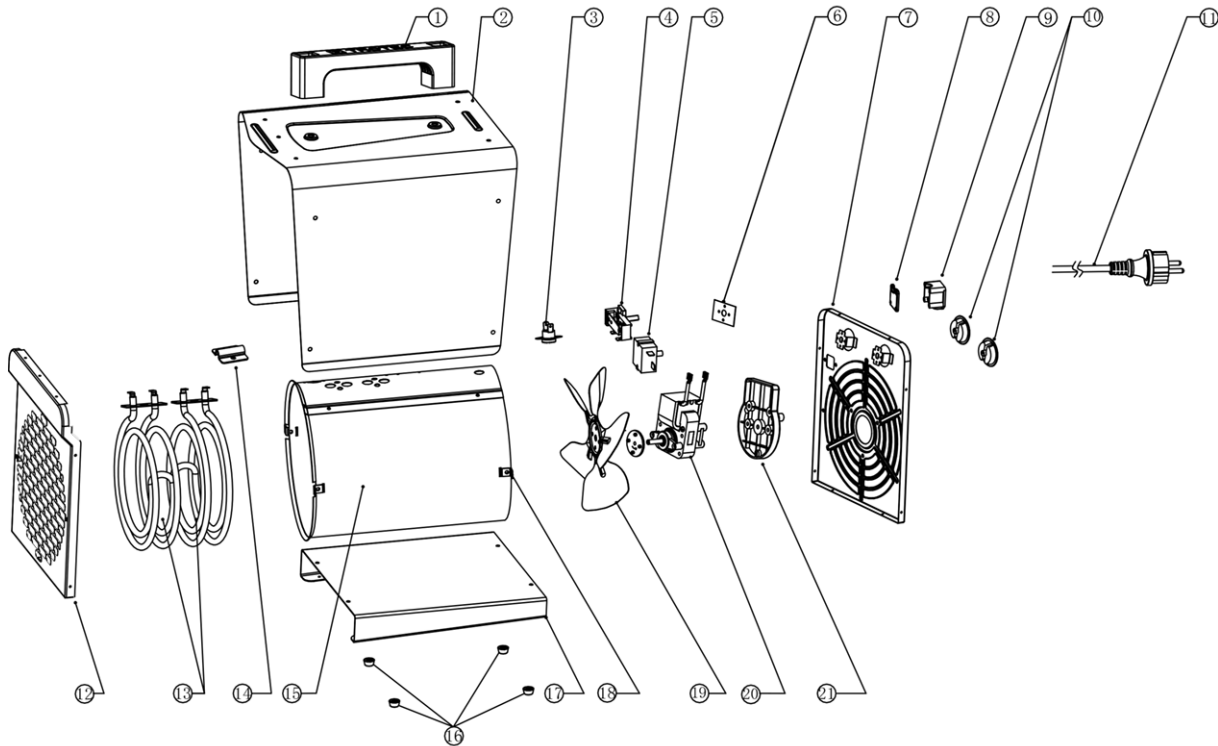
Schemat elektryczny TDS 50 E



Zestawienie i lista części zamiennych TDS 19 E

Wskazówka!

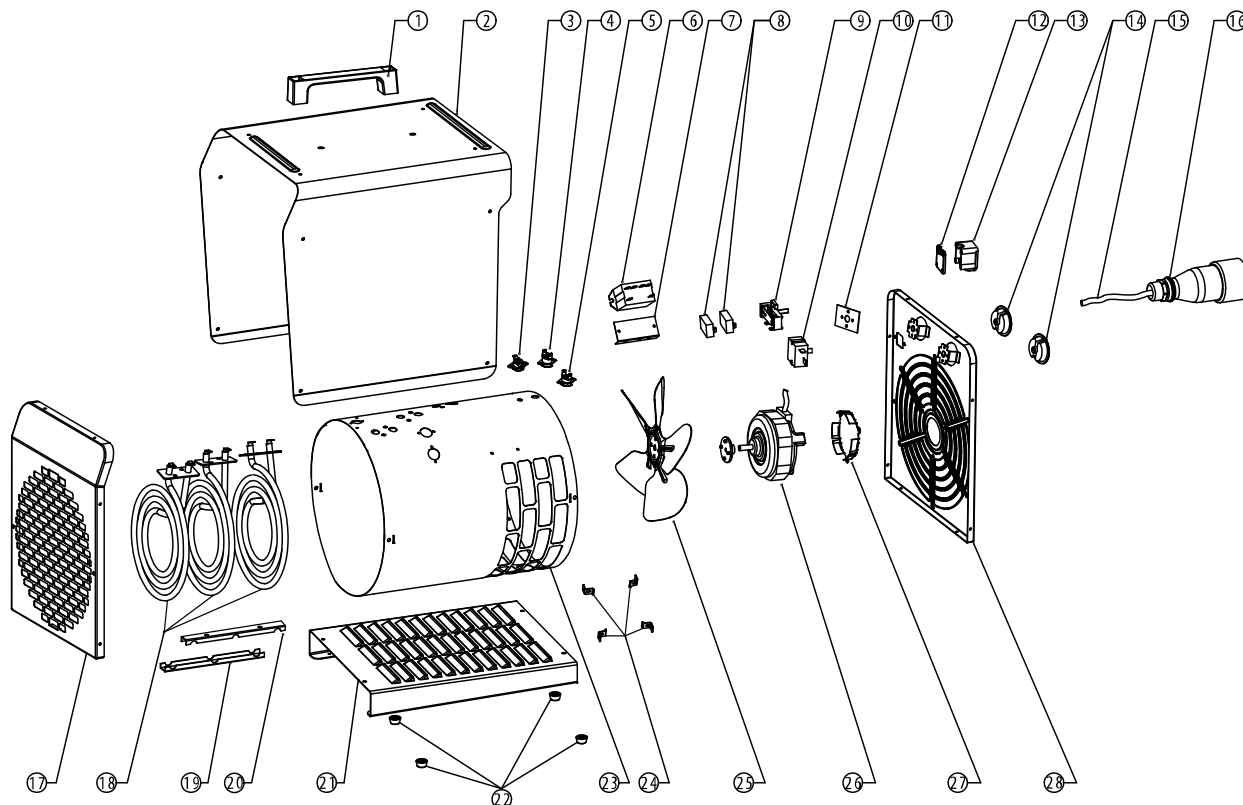
Numery pozycji części zamiennych różnią się od zastosowanych w instrukcji oznaczeń pozycji elementów.



No.	Spare part	Specifications	QTY	No.	Spare part	Specifications	QTY
1	Handle	PA	1	12	Front grill	SPCC	1
2	Outer Shell	SPCC	1	13	Heating element	AC 220-240 V 1500 W	2
3	Self-resetting Thermal	250 V/16 A/90 °C	1	14	Pressure plate	SECC	1
4	Adjustable Thermostat	250 V/16 A/85 °C	1	15	Inner casing	SPCC	1
5	Rotary switch	250 V/15 A	1	16	Foot pad	PA	4
6	Mica sheet	0.8 mm	1	17	Floor	SPCC	1
7	Rear net cover	SPCC	1	18	Inner casing holder	SECC	4
8	Pressure plate cover	ABS	1	19	Fan	Ø 170	1
9	Pressing plate seat	ABS	1	20	Motor	220 V-240 V 50 Hz 40 W	1
10	Knob	PA	2	21	Motor protective cover	PA	1
11	Power Cord	H07RN-F 3G1.5mm ²	1				

Zestawienie i lista części zamiennych TDS 29 E
Wskazówka!

Numery pozycji części zamiennych różnią się od zastosowanych w instrukcji oznaczeń pozycji elementów.

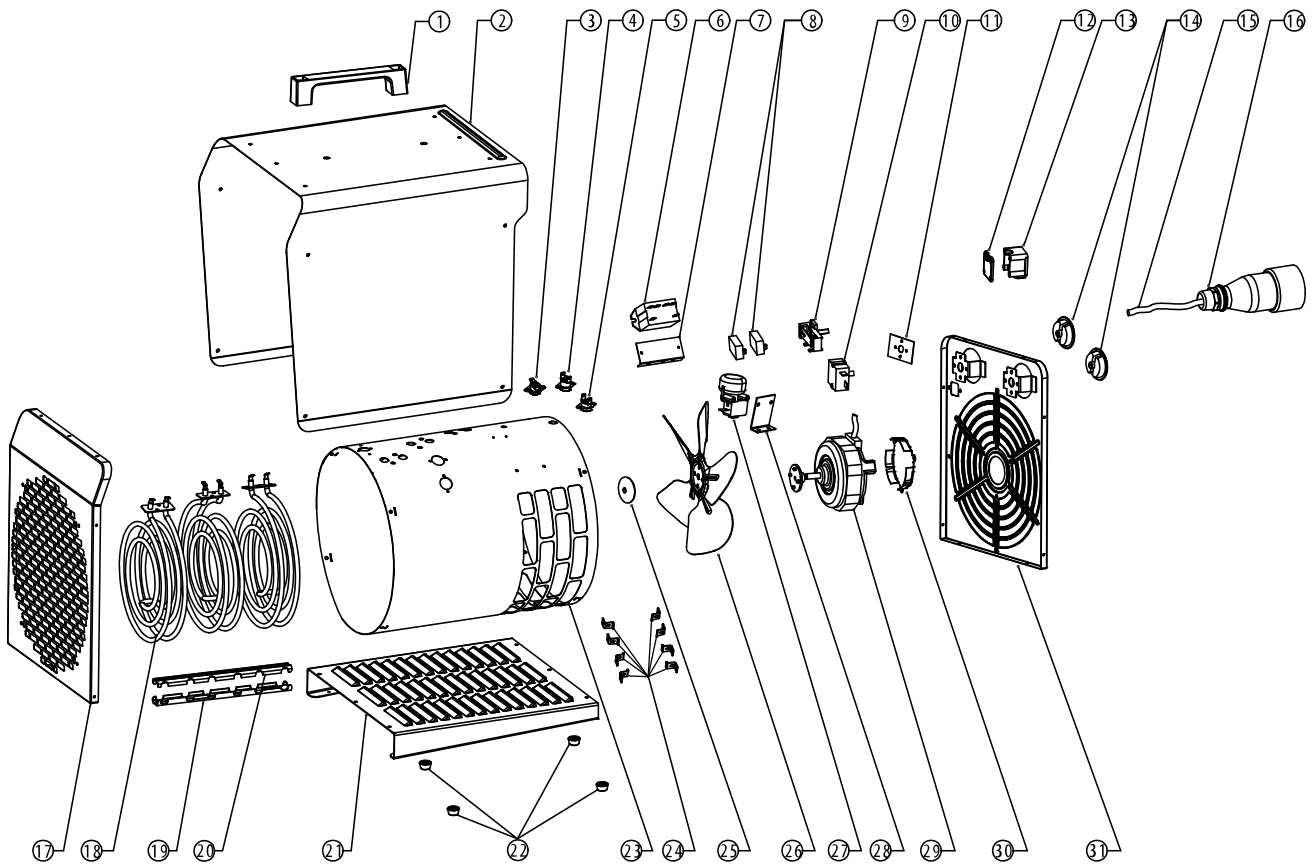


No.	Spare part	Specifications	QTY	No.	Spare part	Specifications	QTY
1	Handle	PA	1	15	Power Cord	H07RN-F 4G1.5 mm ²	1
2	Outer Shell	SPCC	1	16	Industrial plug assembly	240 V/415 V 16 A	1
3	Reset thermostat	250 V/16 A/50 °C	1	17	Front grill	SPCC	1
4	Manuel reset thermostat	250 V/16 A/135 °C	1	18	Heating element	AC 220-240 V 1650 W	3
5	Time delay thermostat	250 V/10 A/K45	1	19	Under support heating element	SECC	1
6	Relay	380-400 V AC 25 A	1	20	Upper support heating element	SECC	1
7	Relay holder	SECC	1	21	Floor	SPCC	1
8	Capacitance	CBB61/450 V 50 Hz/1.5 µF	2	22	Foot pad	PA	4
9	Adjustable Thermostat	250 V/16 A/85 °C	1	23	Inner casing	SECC	1
10	Rotary switch	250 V/15 A	1	24	Inner casing holder	SECC	4
11	Mica sheet	0.8 mm	1	25	Fan	Ø 200	1
12	Pressure plate cover	ABS	1	26	Motor	400 V 50 Hz 80 W	1
13	Pressing plate seat	ABS	1	27	Motor protective cover	SPCC	1
14	Pressing plate seat	PA	2	28	Rear net cover	SPCC	1

Zestawienie i lista części zamiennych TDS 50 E

Wskazówka!

Numery pozycji części zamiennych różnią się od zastosowanych w instrukcji oznaczeń pozycji elementów.



No.	Spare part	Specifications	QTY	No.	Spare part	Specifications	QTY
1	Handle	PA	1	17	Front grill	SPCC	1
2	Outer Shell	SPCC	1	18	Heating element	AC 220-240 V 50 Hz 3000 W	3
3	Reset thermostat	250 V/16 A/55 °C	1	19	Under support of heating element	SECC	1
4	Manual reset thermostat	250 V/125 V/16 A/135 °C	1	20	Upper support of heating element	SECC	1
5	Time delay thermostat	250 V/10A/K45	1	21	floor	SPCC	1
6	Relay	380-400 V/AC/25 A	1	22	floor pad	PA	4
7	Relay holder	SECC	1	23	Inner casing	SECC	1
8	Capacitor	CBB61/450 V 50 Hz/ 1.5Ø µF	2	24	Inner casing holder	SECC	8
9	Adjustable thermostat	250 V/16 A/85 °C	1	25	Fan blade pressure plate	SECC	1
10	Rotary switch	250 V/15 A	1	26	Fan	φ250 mm	1
11	Mica sheet	0.8 mm	1	27	Tip-over-Switch	AC 250 V 16 A/T120	1
12	Pressure plate cover	ABS	2	28	Tip-over-Switch Bracket	SECC	1
13	Pressing plate seat	ABS	1	29	Motor	400V 50 Hz 80 W	1
14	Knob	PA black	2	30	Motor protective cover	SPCC	1
15	Power cord	H07RN-F 4G2.5 mm ²	1	31	Rear net cover	SPCC	1
16	Industrial plug assembly	240/415 V 16 A	1				

Utylizacja

Zawsze utylizuj materiały opakowaniowe zgodnie z przepisami ochrony środowiska i z lokalnymi przepisami dotyczącymi utylizacji.



Symbol przekreślonego kosza oznacza, że urządzenie oraz powiązane komponenty, po zakończeniu eksploatacji muszą być utylizowane zgodnie z dyrektywą dotyczącą starych urządzeń elektrycznych i elektronicznych (1012/19/UE) oraz zgodnie z lokalnymi przepisami. Utylizacja z odpadami gospodarstwa domowego jest zabroniona.

Urządzenie może zostać bezpłatnie zwrócone do najbliższego punktu odbioru zużytych urządzeń elektrycznych i elektronicznych. Odpowiednie adresy dostępne są w urzędach miejskich lub gminnych. Strona internetowa <https://hub.trotec.com/?id=45090> zawiera informacje dotyczące możliwości zwrotu towaru na terenie wielu krajów UE. W przeciwnym razie skontaktuj się z jednostką odpowiedzialną za utylizację zużytych urządzeń, uprawnioną do działania na terenie kraju eksploatacji urządzenia.

Specjalna utylizacja urządzeń elektrycznych i elektronicznych pozwala na ponowne zastosowanie użytych materiałów, sortowanie zastosowanych materiałów lub inne rodzaje wykorzystania starych urządzeń. Procedury te pozwalają także na ograniczenie niekorzystnego wpływu zastosowanych materiałów na środowisko naturalne oraz na zdrowie ludzi.

Trotec GmbH

Grebener Str. 7
D-52525 Heinsberg

📞 +49 2452 962-400

📠 +49 2452 962-200

info@trotec.com

www.trotec.com