

TDS 20 R / TDS 30 R / TDS 50 R

NO

BRUKSANVISNING
ELEKTRISK VARMEAPPARAT

Innholdsfortegnelse

Merknader angående bruk av denne veiledningen.....	2
Sikkerhet.....	3
Informasjon angående apparatet	5
Transport og lagring.....	7
Montering og igangsetting.....	7
Betjening.....	8
Feil og forstyrrelser	9
Vedlikehold	10
Teknisk vedlegg.....	12
Deponering.....	19

Merknader angående bruk av denne veiledningen

Symboler

**Advarsel mot elektrisk spenning**

Dette symbolet viser til at det er fare for personers liv og helse forbundet med elektrisk spenning.

**Advarsel for varm overflate**

Dette symbolet viser til at det er fare for personers liv og helse forbundet med varm overflate.

**Advarsel**

Signalordet betegner en fare med middels risikograd som kan føre til dødsfall eller alvorlige personskader hvis den ikke unngås.

**Forsiktig**

Signalordet betegner en fare med lav risikograd som kan føre til lette eller middels personskader hvis den ikke unngås.

Instruks

Signalordet viser til viktig informasjon (f.eks. materielle skader), men ikke farer.

**Info**

Henvisninger med dette symbolet hjelper deg å utføre oppgavene dine på en rask og sikker måte.

**Følg bruksanvisningen**

Henvisninger med dette symbolet betyr at du må ta hensyn til veiledningen.

Du kan laste ned den aktuelle versjonen av bruksanvisningen og EU-samsvarserklæringen ved hjelp av følgende lenke:

TDS 20 R



<https://hub.trotec.com/?id=39781>

TDS 30 R

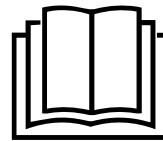


<https://hub.trotec.com/?id=39809>

TDS 50 R



<https://hub.trotec.com/?id=39810>



Sikkerhet

Les nøye igjennom denne anvisningen før igangsetting/ bruk av apparatet og oppbevar anvisningen i umiddelbar nærhet av stedet der apparatet brukes.



Advarsel

Les alle sikkerhetsinstruksjoner og anvisninger.

Dersom sikkerhetsanvisninger og anvisninger ikke overholdes, kan dette medføre elektrisk støt, brann og/ eller alvorlige skader.

Ta vare på alle sikkerhetsanvisninger og anvisninger for fremtidig bruk.

Dette apparatet kan benyttes av barn fra og med 8 år, samt personer med innskrenkede fysiske, sensoriske eller mentale evner eller manglende erfaring og kunnskap. Forutsetningen er at de er under oppsikt eller har fått opplæring i sikker bruk av apparatet og farene som kan oppstå ved bruk.

Barn skal ikke leke med apparatet. Rengjøring og vedlikehold skal ikke utføres av barn uten tilsyn.



Advarsel

Sørg for at barn under 3 år ikke er i nærheten av apparatet med mindre de er under konstant tilsyn. Barn fra 3 år og under 8 år kan bare slå apparatet på og av hvis de er under tilsyn eller har fått opplæring i sikker bruk av apparatet og farene som kan oppstå fra det, forutsatt at apparatet er plassert og installert på vanlig brukssted.

Barn fra 3 år og under 8 år må ikke sette støpselet i stikkkontakten eller regulere apparatet, rengjøre og/eller utføre vedlikehold på apparatet.



Advarsel

Ikke bruk apparatet i små rom hvis det er personer til stede som ikke selv kan forlate rommet og ikke befinner seg under konstant tilsyn.

- Ikke bruk apparatet i eksplosjonsfarlige rom eller områder og still det ikke opp i slike omgivelser.
- Ikke bruk apparatet i aggressiv atmosfære.
- Plasser apparatet oppreist og stabilt på et vannrett underlag.
- La apparatet tørke etter fuktig rengjøring. Ikke benytt apparatet når det er vått.
- Apparatet må ikke brukes eller betjenes med fuktige eller våte hender.
- Ikke utsett apparatet for direkte vannstråling.
- Stikk aldri gjenstander eller legemsdeler inn i apparatet.
- Ikke dekk apparatet til under drift.
- Ikke fjern noen sikkerhetsmerker, klistremerker eller etiketter fra apparatet. Hold alle sikkerhetsmerker, klistremerker og etiketter i lesbar stand.
- Ikke sitt på apparatet.
- Apparatet er ikke et leketøy. Hold barn og husdyr unna.
- Kontroller apparatet, tilbehør og tilkoblede deler for mulige skader før hver bruk. Ikke benytt defekte apparater eller deler.
- Påse at alle elektriske ledninger som befinner seg utenfor apparatet, er beskyttet mot skader (f.eks. fra dyr). Ikke bruk apparatet dersom strømledninger eller støpselet er skadet!
- Strømtilkoblingen må stemme overens med opplysningene i det tekniske vedlegget.
- Sett nettstøpselet inn i en forskriftsmessig jordet stikkontakt.
- Ta hensyn til apparatets effekt, ledningslengden og bruksformålet når du velger skjøteledning. Skjøteledningen må vikles helt ut. Unngå elektrisk overbelastning.
- Hold i støpselet, ikke ledningen, når du kobler apparatet fra strømmettet. Husk å koble apparatet fra strømmettet før du utfører vedlikehold, pleie eller reparasjoner.
- Slå av apparatet og trekk støpselet ut av strømuttaket når du ikke bruker apparatet.
- Ikke bruk apparatet dersom du oppdager skader på stikkontakt og kabler.
Hvis strømledningen til dette apparatet blir skadet, må den skiftes ut av produsenten eller dennes kundeservice eller en lignende kvalifisert person for å unngå farer.
Defekte strømledninger kan utgjøre en alvorlig helsefare!
- Ved oppstilling av apparatet må man ta hensyn til minimumsavstandene til vegger og gjenstander samt lager- og driftsbetingelsene iht. det tekniske vedlegget.
- Påse at både luftinntak og luftutløp er fri.
- Ikke still apparatet på brannfarlig underlag.
- Bruk kun originale reservedeler. Ellers har du ingen garanti for feilfri og sikker drift.
- La apparatet kjøles av før transport eller vedlikehold.
- Ikke fortsett å ta apparatet i bruk hvis det har vært utsatt for fall eller har synlige skader.
- Overhold en sikkerhetsavstand på minst 1 m mellom luftinntaket og utblåsningsåpningen til apparatet og brennbare stoffer som for eksempel tekstiler, gardiner, senger og sofaer.
- Apparatet skal ikke benyttes sammen med en programmeringsenhet, tidsbryter, separat fjernstyringssystem eller tilsvarende innretninger som kobler på varmeapparatet automatisk, da dette innebærer brannfare i tilfelle varmeapparatet er tildekket eller plassert feil.
- Ikke forlat rommet mens apparatet er i bruk. Hold alltid et øye på apparatet mens det er i drift.

Riktig bruk

Apparatet må kun brukes til oppvarming av lukkede rom.

Overhold alle tekniske spesifikasjoner.

Tiltenkt bruk inkluderer oppvarming av:

- Byggcontainere
- Garasjer
- Markedsboder
- Verksteder
- Gastronomi
- Lager- og arbeidshaller
- Verft

Annen bruk enn riktig bruk, regnes som feil bruk.

Sannsynlig og forutsigbar feil bruk

- Ikke legg gjenstander, som f.eks. klær, på apparatet.
- Ikke bruk apparatet i nærheten av bensin, løsemidler, lakk eller andre lett antenkelige damper, eller i rom der disse blir oppbevart.
- Ikke bruk apparatet utendørs.
- Ikke bruk apparatet til oppvarming av kjøretøy.
- Ikke hold apparatet under vann.
- Ikke still apparatet på vått eller oversvømt underlag.
- Ikke foreta byggetekniske endringer eller på- eller ombygging av apparatet på egen hånd.
- Ikke bruk dette varmeapparatet i umiddelbar nærhet av basseng, badekar eller dusjer.


Personalkvalifikasjoner

Personene som bruker dette apparatet, må:

- være bevisst angående farene som kan oppstå ved arbeid med elektriske apparater i fuktig omgivelse.
- ha lest og forstått veiledningen, spesielt kapittelet om sikkerhet.

Vedlikeholdsoppgaver som krever at apparatet åpnes, skal kun utføres av autoriserte fagverksteder eller av produsenten.

Symboler på apparatet

Symboler	Betydning
	Symbolet på apparatet viser til at det ikke er tillatt å henge gjenstander (f.eks. håndklær, klesplagg osv.) over apparatet eller rett foran det. For å unngå overoppvarming og brannfare må varmeapparatet ikke tildekkes!

Resterende farer



Advarsel mot elektrisk spenning

Arbeid på de elektriske komponentene må kun utføres av et autorisert fagfirma!



Advarsel mot elektrisk spenning

Før alt arbeid på apparatet må man trekke støpselet ut av strømuttaket!

Ikke ta på støpselet med fuktige eller våte hender. Hold alltid i støpselet når du trekker ut kontakten.



Advarsel mot elektrisk spenning

Fare for elektrisk støt!

Apparatet har ingen beskyttelse mot vann.

Det er fare for elektrisk støt! Ikke bruk apparatet i områder hvor vann kan dryppe, sprute eller renne inn i det. Dypp aldri apparatet i vann!



Advarsel for varm overflate

Deler av apparatet kan bli svært varme. Disse kan forårsake forbrenninger. Vær særlig forsiktig hvis det er barn eller andre personer tilstede som trenger tilsyn!



Advarsel

Det er fare for forbrenning og elektrisk støt ved feilaktig håndtering.

Bruk apparatet utelukkende på hensiktsmessig måte!



Advarsel

Det kan utgå farer fra dette apparatet hvis det brukes på feil måte av personer som ikke er opplært i bruken av apparatet. Ta hensyn til personalkvalifikasjonene!



Advarsel

Apparatet er ikke et leketøy og må oppbevares utilgjengelig for barn.



Advarsel

Kvelningsfare!

Ikke la emballasjen ligge strødd rundt. Den kan være et farlig leketøy for barn.



Advarsel

Det er brannfare ved feil oppstilling.

Ikke still apparatet på brannfarlig underlag.

Ikke still apparatet på tepper med lang lugg.



Advarsel

For å unngå overoppvarming og brannfare må apparatet ikke tildekkes!

Adferd i nødstilfeller

1. Slå av apparatet.
2. Koble apparatet fra strømmettet ved å trekke støpselet ut av stikkontakten. Hold i støpselet og ikke i kabelen.
3. Et defekt apparat må ikke kobles til strømuttak.

Overopphetingsvern

Apparatet har en sikkerhetstermostat som aktiveres hvis apparatet overopphetes. Apparatet slås da automatisk av. Hvis sikkerhetstermostaten aktiveres, må du avkjøle apparatet og søke etter årsaken til overopphetingen. Hvis problemet vedvarer, må du ta kontakt med kundeservice.

Veltebeskyttelse

Apparatet er utstyrt med en veltebeskyttelse. Veltebeskyttelsen er en sikkerhetsinnretning som skal minimere brannfaren ved utilsiktet velting. Varmefunksjonen kobles ut dersom apparatet ikke lenger står i oppreist stilling, f.eks. hvis det dyttes over ende. Viften går videre.

Så snart apparatet står loddrett på en fast flate igjen, kan det brukes igjen som vanlig etter et par sekunder.

Informasjon angående apparatet

Beskrivelse av apparatet

Det elektriske varmeapparatet brukes for å produsere og fordele varm luft, f.eks. for rom innendørs.

Apparatet produserer varme via en varmespiral. Luften i omgivelsene rundt varmespiralen varmes opp. Den oppvarmede luften blir blåst ut i rommet ved hjelp av en vifte.

Apparatet har en integrert termostat og produserer dermed en konstant varmluftsstrøm.

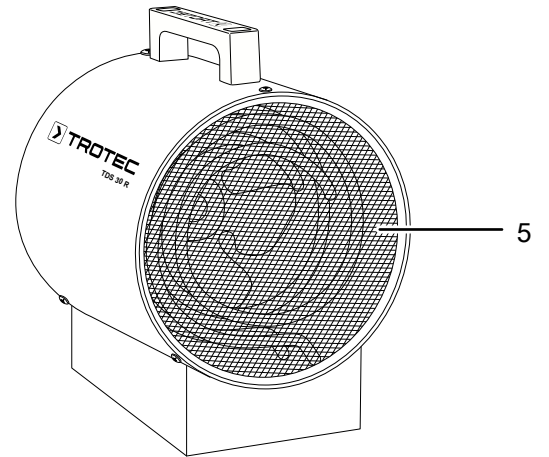
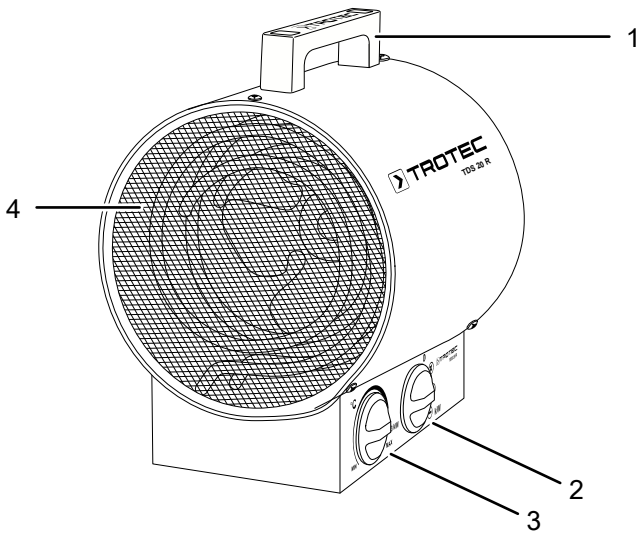
Viftedrift er også mulig uten varmefunksjon.

Apparatene TDS 30 R og TDS 50 R er utstyrt med en Time-Delay-termostat. Denne justerer etterløpstiden til apparatet.

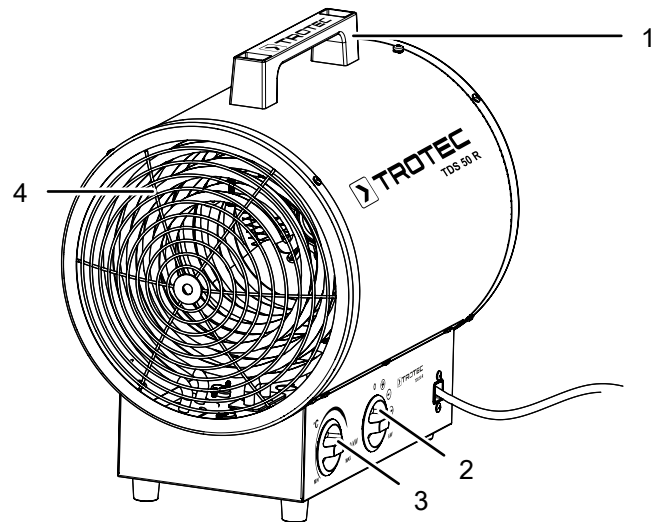
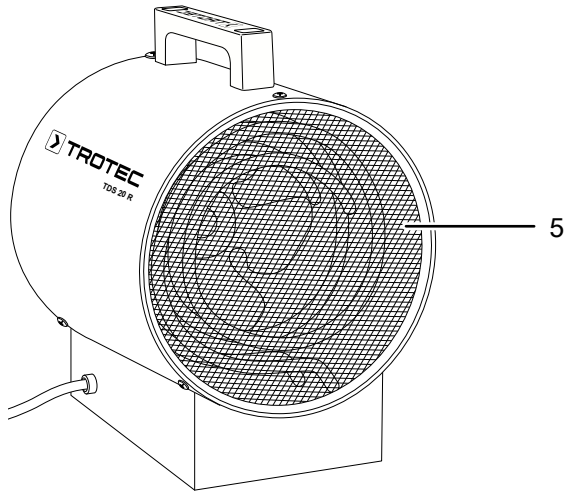
Apparatet har ingen beskyttelse mot vann (IP20).

Presentasjon av apparatet

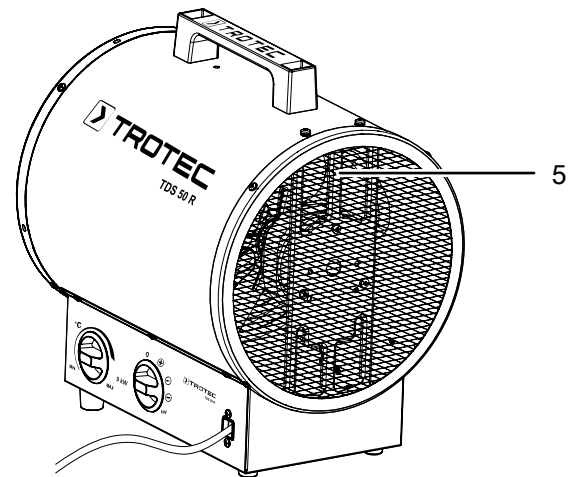
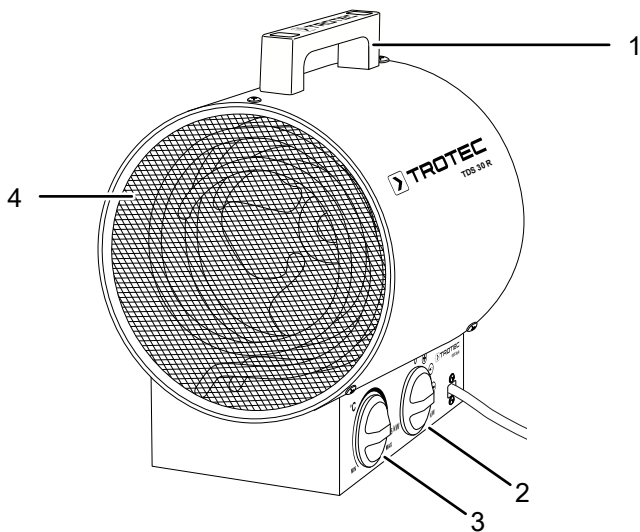
TDS 20 R



TDS 50 R



TDS 30 R



Nr.	Betegnelse
1	Transporthåndtak
2	Valgbryter Ventilasjon og varmetrinn
3	Bryter Temperatur
4	Luftutløp
5	Luftinntak

Transport og lagring

Instruks

Hvis apparatet lagres eller transporteres feil, kan det bli skadet.

Ta hensyn til informasjonen om transport og lagring av apparatet.

Transport

Apparatet er utstyrt med et håndtak for å gjøre transport av apparatet enklere.

Ta hensyn til følgende instruksjoner **før** hver transport:

- Slå av apparatet.
- Koble apparatet fra strømmettet ved å trekke støpselet ut av stikkontakten. Hold i støpselet og ikke i kabelen.
- Ikke bruk strømledningen som trekksnor.
- La apparatet avkjøle seg tilstrekkelig.

Lagring

Ta hensyn til følgende instruksjoner **før** hver lagring:

- Koble apparatet fra strømmettet ved å trekke støpselet ut av stikkontakten. Hold i støpselet og ikke i kabelen.
- La apparatet avkjøle seg tilstrekkelig.

Når apparatet ikke er i bruk, må følgende lagerbetingelser overholdes:

- Lagre apparatet slik at det er beskyttet mot frost og varme.
- Oppbevar apparatet stående på et sted som er beskyttet mot støv og direkte sollys.
- Bruk ev. et trekk som beskytter mot at støv trenger inn i apparatet.
- Ikke plasser andre apparater eller gjenstander på apparatet for å unngå skader på apparatet.

Montering og igangsetting

Leveringsomfang

- 1 x elektrisk varmeapparat
- 1 x monteringsmateriale
- 1 x anvisning

Pakk ut apparatet

1. Åpne kartongen og ta ut apparatet.
2. Fjern emballasjen helt fra apparatet.
3. Vikle strømledningen helt ut. Forsikre deg om at strømledningen ikke er skadet. Sørg for at du ikke påfører den skader når du vikler den ut.

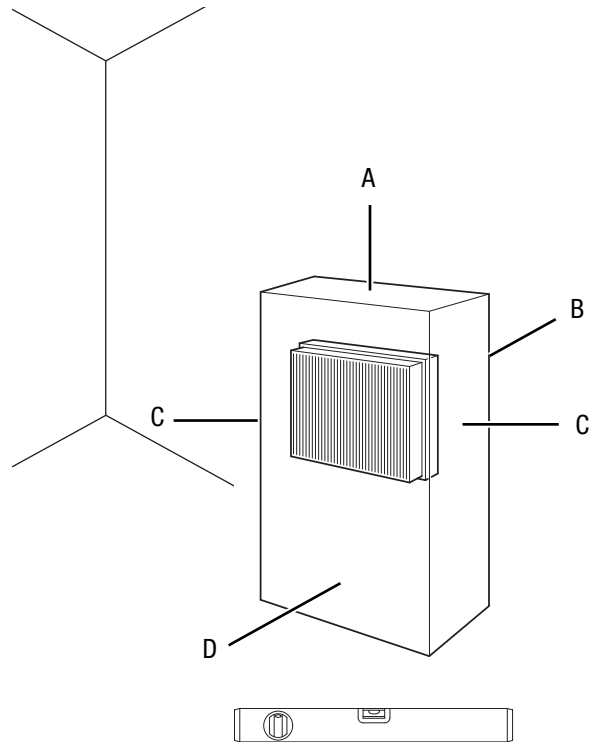
Igangsetting



Info

Det kan oppstå lukt ved første gangs igangkjøring eller etter en lang periode uten bruk.

Ta hensyn til minimumsavstanden til vegger og gjenstander iht. kapittelet Teknisk vedlegg når du stiller opp apparatet.



- Før hver igangsetting av apparatet må du kontrollere tilstanden til strømledningen. Hvis du er i tvil om ledningen er i feilfri stand, må du ta kontakt med kundeservice.
- Plasser apparatet stående og stabilt.
- Unngå snublesteder når strømledningen legges hhv. andre strømledninger, særlig hvis apparatet plasseres midt i rommet. Bruk kabelbroer.
- Forsikre deg om at skjøteledningene er rullet helt ut eller inn.
- Pass på at gardiner og andre gjenstander ikke forhindrer luftstrømmen.
- Sørg for at apparatet ikke kan komme i kontakt med fuktighet eller vann.

Koble til nettledningen

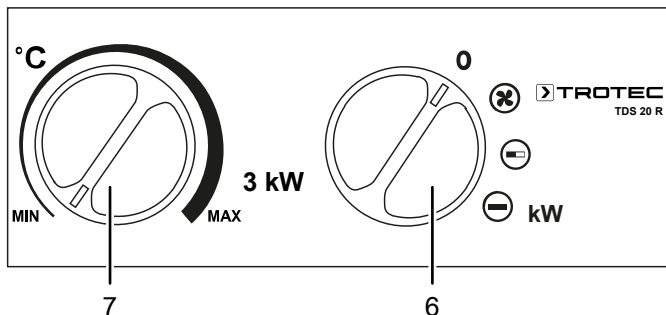
- Sett strømstøpselet inn i en forskriftsmessig jordnet stikkontakt.
- Sørg for at strømledningen føres bak apparatet. Ikke før strømledningen foran apparatet!

Betjening

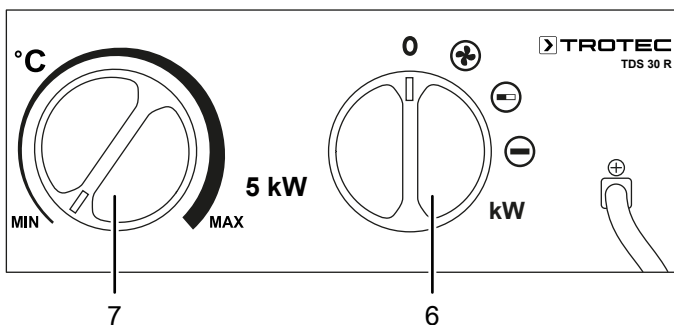
- Unngå at dører og vinduer står åpne.

Betjeningsfelt

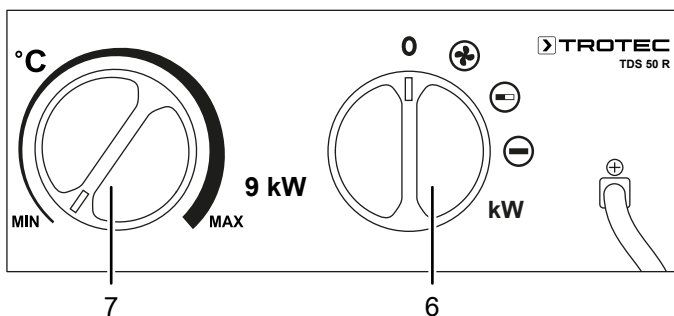
TDS 20 R



TDS 30 R



TDS 50 R



Slå på apparatet

Etter at du har stilt opp apparatet slik det er beskrevet i kapittelet Montering og igangsetting, kan du slå det på.

1. Still valgbyteren *Ventilasjon og varmetrinn* (6) på ønsket varmetrinn.

Stille inn romtermostaten

1. Still den trinnløse skruknotten *Temperatur* (7) inn på ønsket temperatur.

Romtermostaten regulerer romtemperaturen automatisk:

TDS 20 R

- Hvis innstilte verdi overskrides, kobles oppvarmingen og viften ut.

TDS 30 R / TDS 50 R

- Hvis innstilte verdi overskrides, kobles oppvarmingen ut mens viften går videre.

Ta ut av drift



Advarsel mot elektrisk spenning

Ikke ta på støpselet med fuktige eller våte hender.

- Still valgbyteren *Ventilasjon og varmetrinn* (6) på Ventilasjon ☉.
- La viften gå i 3 minutter før du slår av apparatet.
- Slå av apparatet ved å stille valgbyteren *Ventilasjon og varmetrinn* (6) til posisjonen 0.
- Koble apparatet fra strømmettet ved å trekke støpselet ut av stikkkontakten. Hold i støpselet og ikke i kabelen.
- La apparatet avkjøles fullstendig.
- Rengjør apparatet regelmessig som beskrevet i kapittelet Vedlikehold.
- Lagre apparatet iht. kapittelet Transport og lagring.

Nr.	Betegnelse	Betydning
6	Valgbryter <i>Ventilasjon og varmetrinn</i>	Forvalg av ventilasjon og varmetrinn 0 : Apparatet er slått av ☉: kun ventilasjon ☉: varmetrinn 1 ☉: varmetrinn 2
7	Bryter <i>Temperatur</i>	Stille inn temperaturen på romtermostaten

Feil og forstyrrelser



Advarsel mot elektrisk spenning

Oppgaver som krever at apparatet åpnes, skal kun utføres av et autorisert fagverksted eller av produsenten.

Instruks

Vent i minst 3 minutter etter alle typer vedlikeholds- og reparasjonsarbeid. før strømmen slås på igjen.

Apparatet ble kontrollert flere ganger under produksjonen for å teste at det fungerer feilfritt. Hvis det likevel skulle oppstå funksjonsfeil, må du kontrollere apparatet som følger:

Apparatet starter ikke:

- Kontroller strømtilkoblingen.
- Kontroller strømledningen og støpselet for å se om de er skadet. Ikke forsøk å starte opp apparatet eller bruke det dersom det har synlige skader.
Hvis tilkoblingsledningen til dette apparatet er skadet, må den skiftes ut av produsenten eller dennes kundeservice eller en lignende kvalifisert person for å unngå farer.
- Kontroller strømsikringen på stedet.
- Motoren er ev. defekt. La et elektrofirma skifte ut en defekt motor.
- Romtermostaten er ev. defekt. La et elektrofirma skifte ut en defekt romtermostat.

Apparatet er slått på, viften går, men enheten varmes ikke opp:

- Kontroller romtemperaturen. Romtermostaten har ev. blitt deaktivert fordi den ønskede romtemperaturen ble nådd.
- Kontroller om overopphetingsvernet er utløst (se kapitlet Sikkerhet).
- Varmemotstanden er ev. svidd. La et elektrofirma skifte ut en defekt varmemotstand.
- Romtermostaten er ev. defekt. La et elektrofirma skifte ut en defekt romtermostat.

Viften går ikke:

- Kontroller om apparatet er slått på.
- Kontroller nettilkoblingen.
- Kontroller strømledningen og støpselet for å se om det er skadet.
- Viftemotoren er ev. defekt. La et elektrofirma skifte ut en defekt viftemotor.

Luftstrømmen er redusert:

- Kontroller luftinntaket og -utløpet. Luftinntak og -utløp må være frie. Fjern ev. smuss. Overhold minimumsavstandene til vegger og gjenstander i henhold til tekniske spesifikasjoner!

Apparatet avgir støy eller vibrasjoner:

- Kontroller at apparatet er plassert stående og står støtt.

Hvis apparatet ditt ikke fungerer feilfritt etter kontrollen:

Ta kontakt med kundeservice. Eventuelt kan du levere apparatet inn til reparasjon hos et autorisert elektroverksted eller til produsenten.

Vedlikehold

Vedlikeholdsintervaller

Vedlikeholds- og pleieintervall	før hver oppstart	ved behov	minst hver 2. uke	minst hver 4. uke	minst hver 6. måned	minst én gang i året
Kontroller inntaks- og utløpsåpningene for smuss og fremmedlegemer, rengjør ved behov	X					
Kontroller inntaksgitteret for smuss og fremmedlegemer, rengjør ved behov	X		X			
Rengjøring utvendig		X				X
Visuell kontroll av apparatets indre deler for smuss		X		X		
Kontroller om det finnes skader	X					
Kontroller festeskrueene		X				X
Prøvekjøring						X

Vedlikeholds- og pleieprotokoll

Apparattype:

Apparatnummer:

Vedlikeholds- og pleieintervall	1	2	3	4	5	6	7	8	9	10	11	12	13	14	15	16
Kontroller inntaks- og utløpsåpningene for smuss og fremmedlegemer, rengjør ved behov																
Kontroller inntaksgitteret for smuss og fremmedlegemer, rengjør ved behov																
Rengjøring utvendig																
Visuell kontroll av apparatets indre deler for smuss																
Kontroller om det finnes skader																
Kontroller festeskrueene																
Prøvekjøring																
Merknader																

1. Dato:	2. Dato:	3. Dato:	4. Dato:
Underskrift:	Underskrift:	Underskrift:	Underskrift:
5. Dato:	6. Dato:	7. Dato:	8. Dato:
Underskrift:	Underskrift:	Underskrift:	Underskrift:
9. Dato:	10. Dato:	11. Dato:	12. Dato:
Underskrift:	Underskrift:	Underskrift:	Underskrift:
13. Dato:	14. Dato:	15. Dato:	16. Dato:
Underskrift:	Underskrift:	Underskrift:	Underskrift:

Arbeidsoppgaver før vedlikeholdet begynner



Advarsel mot elektrisk spenning

Ikke ta på støpselet med fuktige eller våte hender.

- Slå av apparatet.
- Koble apparatet fra strømmettet ved å trekke støpselet ut av stikkkontakten. Hold i støpselet og ikke i kabelen.
- La apparatet avkjøles fullstendig.



Advarsel mot elektrisk spenning

Oppgaver som krever at apparatet åpnes, skal kun utføres av et autorisert fagverksted eller av produsenten.

Rengjøre apparathuset



Advarsel mot elektrisk spenning

Ikke hold apparatet under vann under noen omstendigheter.

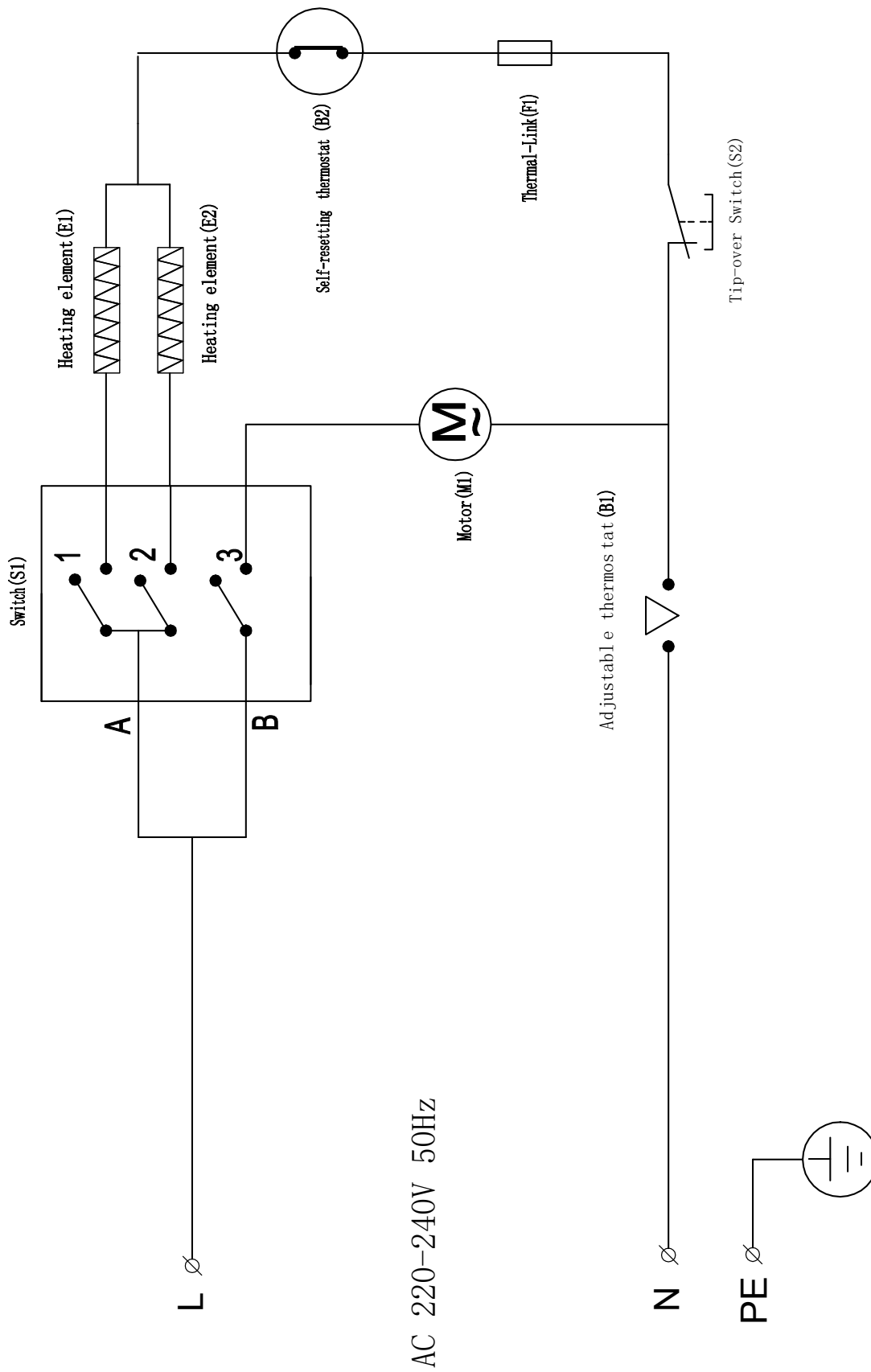
Rengjør apparathuset med en fuktig, myk og lofri klut. Påse at det ikke trenger inn væske i apparathuset. Påse at ingen elektriske komponenter kommer i kontakt med fuktighet. Ikke bruk aggressive rengjøringsmidler som for eksempel spray, løsemiddel, alkoholholdige rengjøringsmidler eller skuremidler for å fukte kluten.

Tørk apparatet etter rengjøringen.

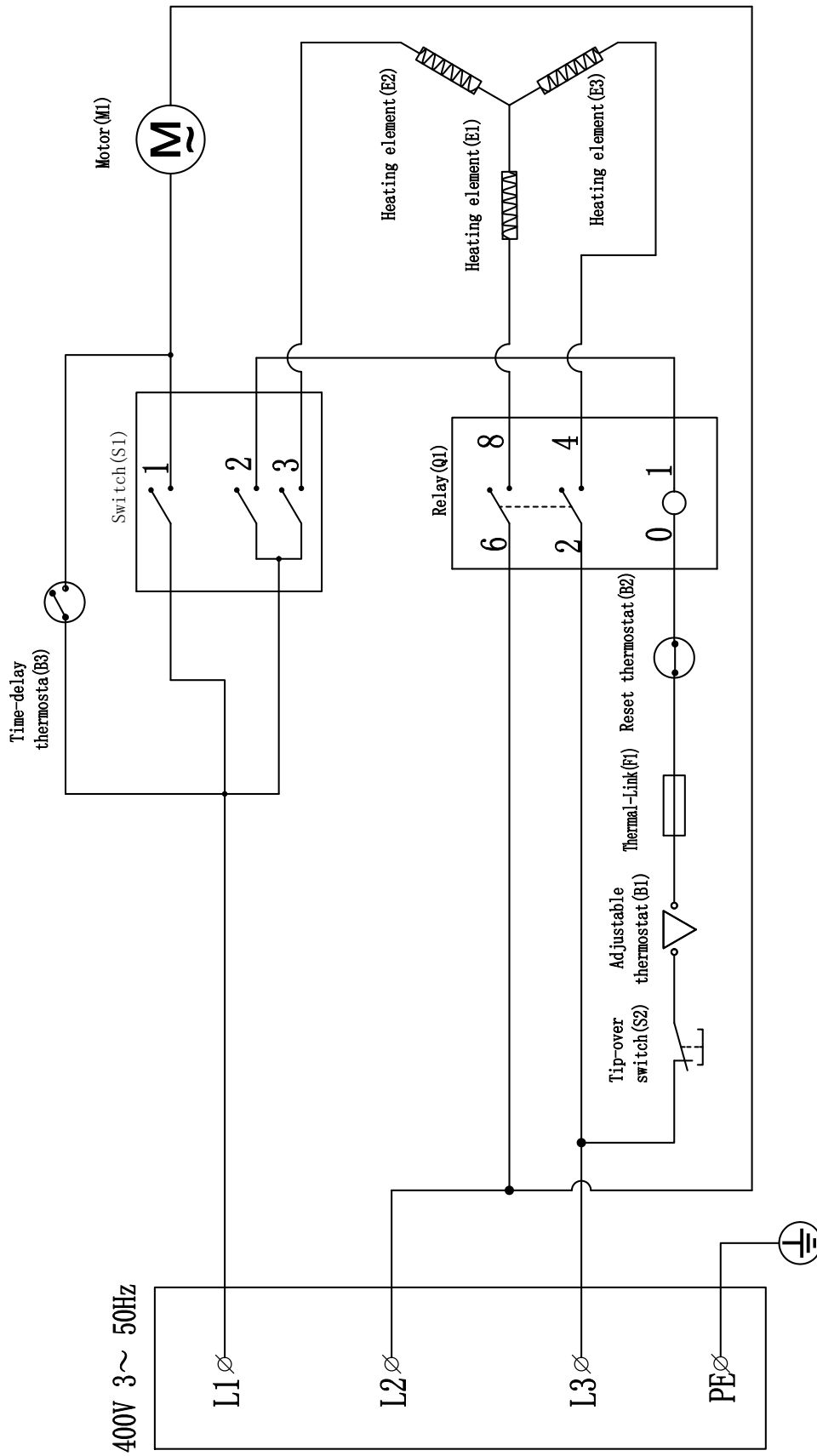
Teknisk vedlegg
Tekniske spesifikasjoner

Parameter	Verdi		
Modell	TDS 20 R	TDS 30 R	TDS 50 R
Varmeeffekt			
Trinn 1:	kun ventilasjon	kun ventilasjon	kun ventilasjon
Trinn 2:	1500 W	2500 W	4500 W
Trinn 3:	3000 W	5000 W	9000 W
Luftmengde	411 m ³ /t	580 m ³ /t	844 m ³ /t
Arbeidsområde	-15 °C til +25 °C	-15 °C til +25 °C	-15 °C til +25 °C
Strømtilkobling	1/N/PE~230 V / 50 Hz	3/N/PE~400 V / 50 Hz	3/PE~ 400 V 50 Hz
Maks strømforbruk	3000 W	5000 W	9000 W
Nominell strøm	13,04 A	7,22 A	13 A
Strømsikring	16 A	16 A	16 A
Pluggtype	CEE 7/7	CEE 16 A, 5-polet	CEE 16 A, 5-polet
Kabellengde	1,37 m	1,20 m	1,20 m
Lydtrykknivå (1 m avstand)	53 dB(A)	56 dB(A)	56 dB(A)
Vekt	3 kg	5 kg	6,5 kg
Kapslingsgrad	IP20	IP20	IP20
Dimensjoner (lengde x bredde x høyde)	210 x 195 x 270 mm	275 x 220 x 330 mm	350 x 250 x 370 mm
Minimumsavstander til vegger og gjenstander			
over (A):	50 cm	50 cm	50 cm
Brennbare gjenstander, bak (B):	50 cm	50 cm	50 cm
bak (B):	100 cm	100 cm	100 cm
siden (C):	50 cm	50 cm	50 cm
foran (D):	50 cm	50 cm	50 cm
Brennbare gjenstander, foran (D):	100 cm	100 cm	100 cm

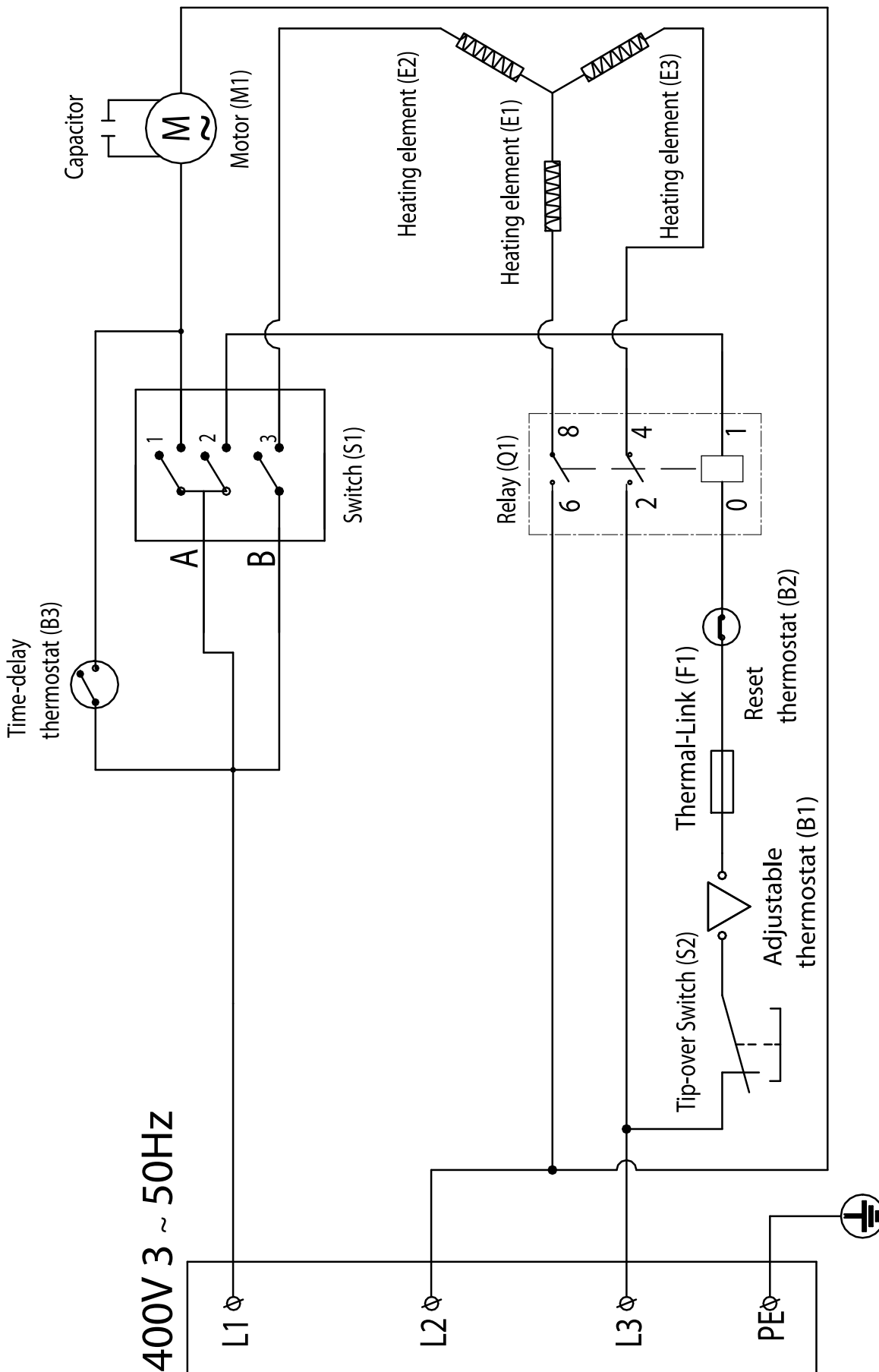
Koblingskjema TDS 20 R



Koblingskjema TDS 30 R



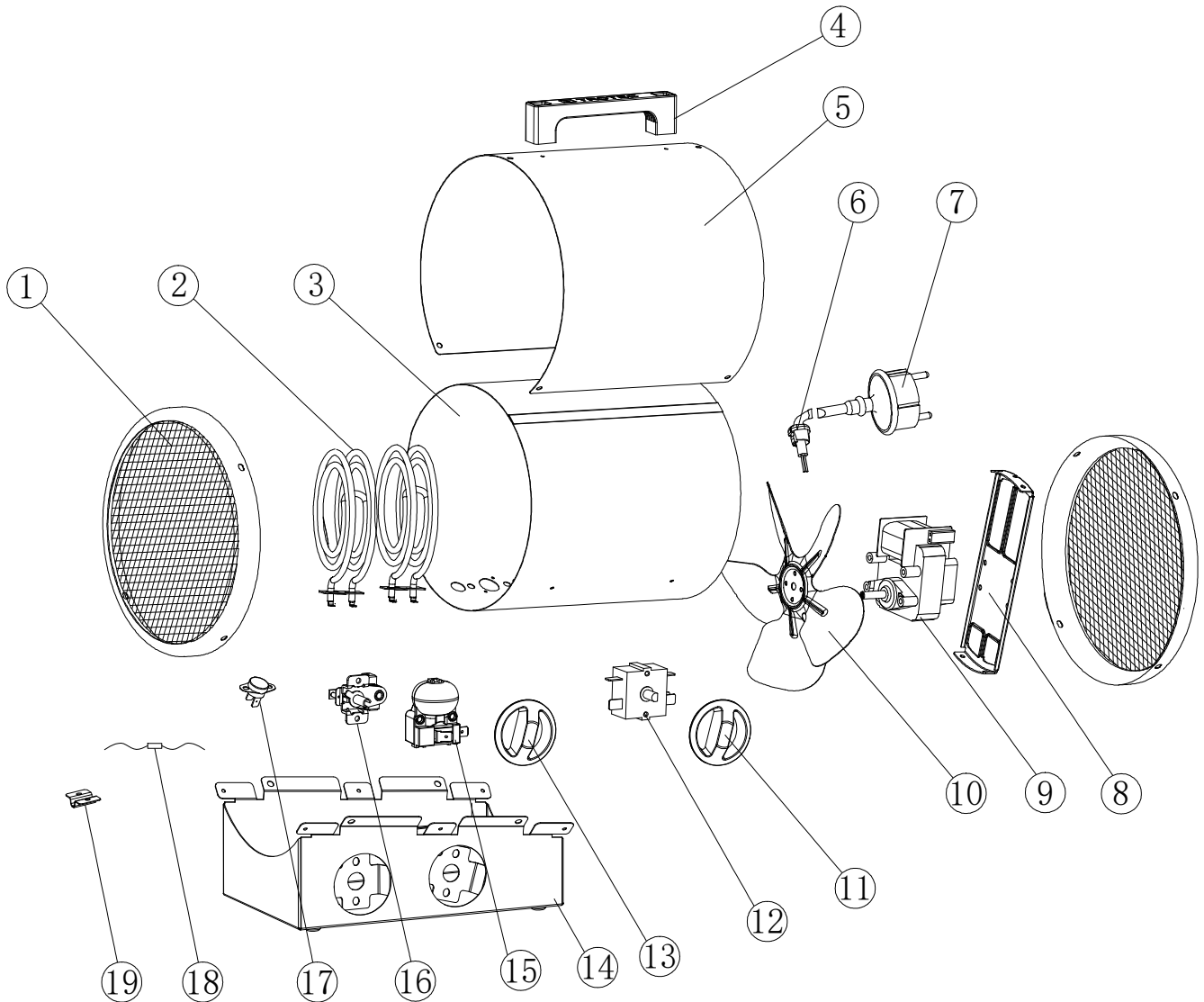
Koblingskjema TDS 50 R



Reservedelsoversikt og reservedelsliste TDS 20 R

Instruks!

Posisjonsnumrene til reservedelene avviker fra posisjonsnumrene til komponentene i veiledningen.

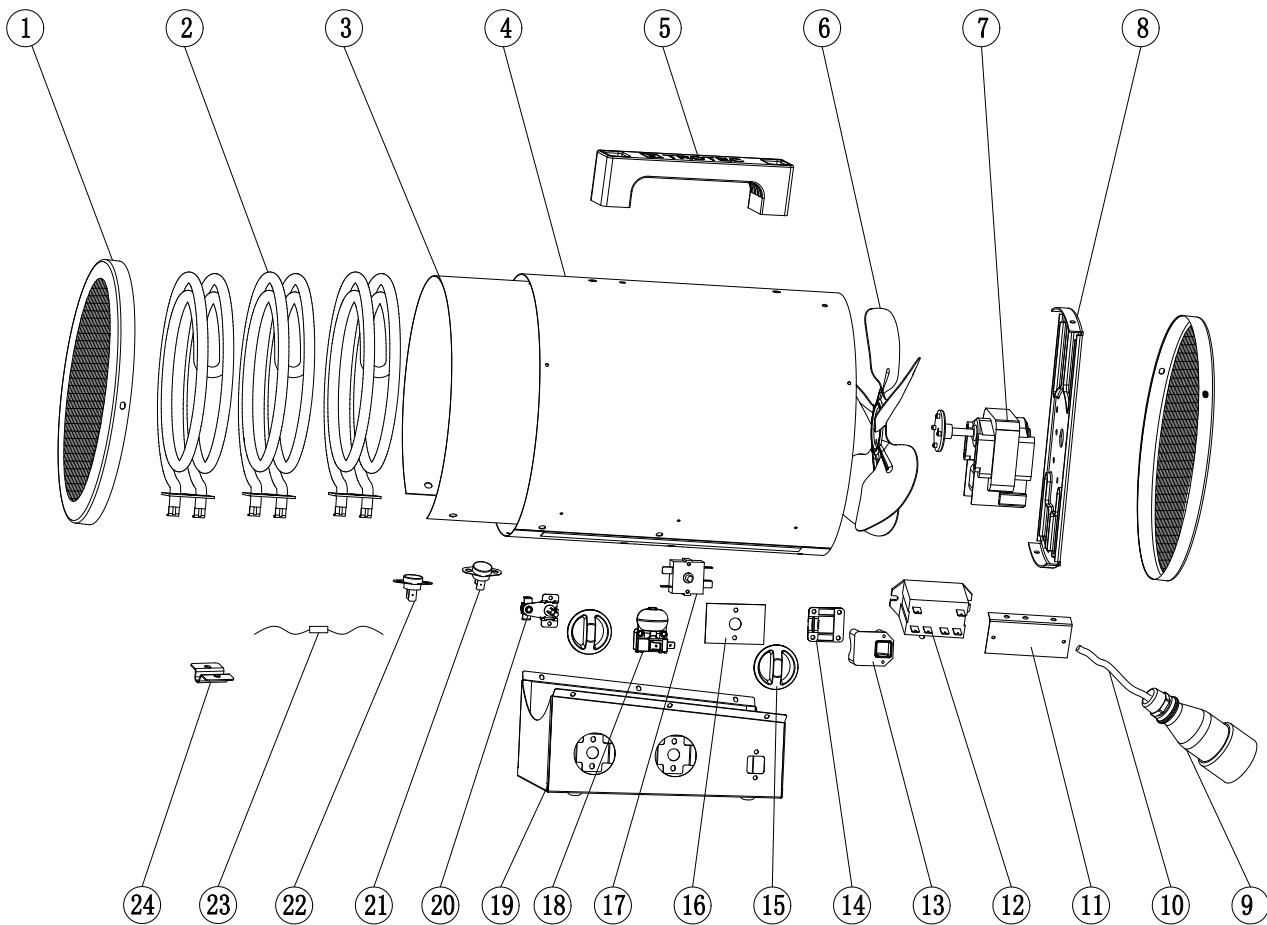


NO.	SPARE PART	QTY.	NO.	SPARE PART	QTY.
1	Grill	2	11	Switch knob	1
2	Heating element	2	12	Switch	1
3	Inner casing	1	13	Thermostat knob	1
4	Handle	1	14	Control box	1
5	Outer casing	1	15	Tip-over Switch	1
6	Power Cord lock	1	16	Thermostat	1
7	Power Cord	1	17	Self-resetting Thermal cut-out	1
8	Motor Support	1	18	Thermal link	1
9	Motor	1	19	Pressure plate	1
10	Fan	1			

Reservedelsoversikt og reservedelsliste TDS 30 R

Instruks!

Posisjonsnumrene til reservedelene avviker fra posisjonsnumrene til komponentene i veiledningen.

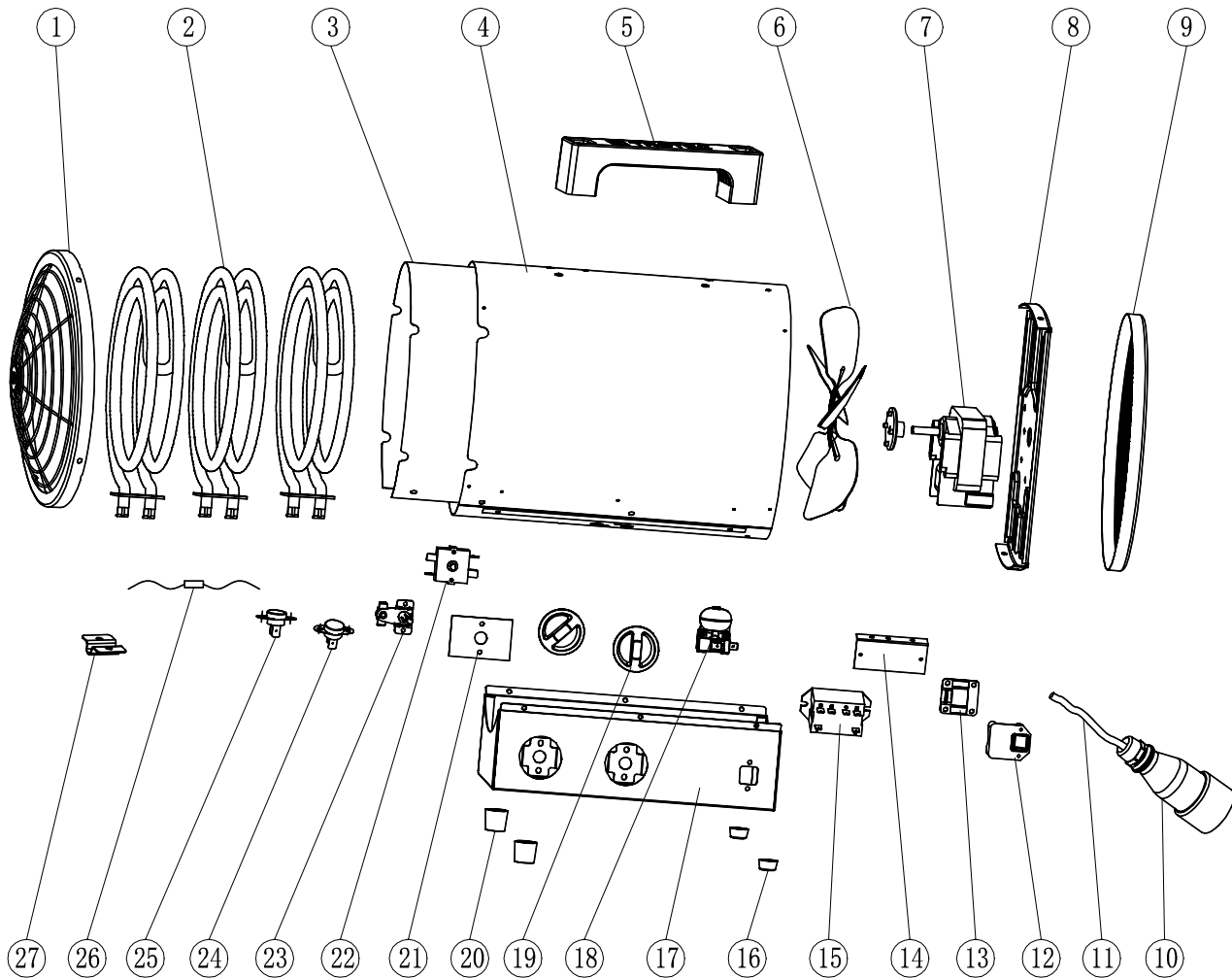


NO.	SPARE PART	QTY.	NO.	SPARE PART	QTY.
1	Net cover	1	13	Crimping plate seat	1
2	Tubular electric heating element	3	14	Crimping plate cover	1
3	Inner casing	1	15	Knob	2
4	Outer casing	1	16	Shim	1
5	Handle	1	17	Rotary Switch	1
6	Fan	1	18	Tip-over switch	1
7	Motor	1	19	Control box	1
8	Motor support	1	20	Adjustable thermostat	1
9	Industrial plug	1	21	Re-set thermostat	1
10	Power cord	1	22	Time delay thermostat	1
11	Relay bracket	1	23	Thermal link	1
12	Relay	1	24	Pressure plate	1

Reservedelsoversikt og reservedelsliste TDS 50 R

Instruks!

Posisjonsnumrene til reservedelene avviker fra posisjonsnumrene til komponentene i veiledningen.



NO.	SPARE PART	QTY.	NO.	SPARE PART	QTY.
1	Front fixing ring	1	15	Relay	1
2	Tubular electric heating element	3	16	Front foot pad	2
3	Inner casing	1	17	Bottom base	1
4	Outer casing	1	18	Tip-over	1
5	Handle	1	19	Knob	2
6	Fan	1	20	Rear foot pad	2
7	Motor	1	21	Shim	1
8	Motor support	1	22	Switch	1
9	Rear grille	1	23	Adjustable thermostat	1
10	Industrial plug	1	24	Re-set thermostat	1
11	Power cord	1	25	Time delay thermostat	1
12	Wire fixing support	1	26	Thermal link	1
13	Wire fixing cover	1	27	Pressure plate	1
14	Relay bracket	1			

Deponering

Kvitt deg med emballasjen på en miljøvennlig måte og følg gjeldende lover og regler.



Symbolet med en søppelbøtte med kryss over indikerer at dette apparatet og eventuelle tilhørende komponenter ikke må kastes sammen med husholdningsavfall etter endt levetid i henhold til direktivet om avfall fra elektrisk og elektronisk utstyr (2012/19/EU) og nasjonal lovgivning.

I nærheten finner du steder der du kan levere inn brukte elektroapparater og elektroniske produkter. Du finner adressene for ditt hjemsted hos kommuneadministrasjonen. Du finner informasjon om returalternativer i flere EU-land på nettstedet <https://hub.trotec.com/?id=45090>. Ellers kan du ta kontakt med en gjenbruksstasjon som er offisielt godkjent i ditt land.

Elektro- og elektroniske produkter samles inn separat til gjenbruk, delvis gjenbruk eller andre former for resirkulering av brukte apparater. Dette bidrar til å forhindre negative miljøkonsekvenser eller helseskader som kan oppstå ved kassering av eventuelt farlige stoffer i apparatene.

Trotec GmbH

Grebener Str. 7
D-52525 Heinsberg

📞 +49 2452 962-400

📠 +49 2452 962-200

info@trotec.com

www.trotec.com