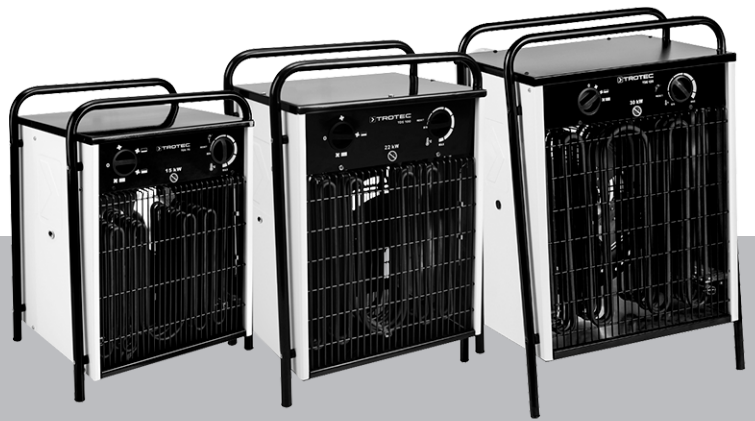


# TDS 75 / TDS 100 / TDS 120

SK

NÁVOD NA POUŽITIE  
ELEKTRICKÝ OHRIEVAČ



**Obsah**

**Upozornenia, oznámenia a pokyny týkajúce sa použitia tohto návodu** ..... 2

**Bezpečnosť** ..... 3

**Informácie o prístroji** ..... 5

**Preprava a skladovanie** ..... 7

**Montáž a uvedenie do prevádzky** ..... 7

**Obsluha** ..... 8

**Chyby a poruchy** ..... 9

**Údržba** ..... 10

**Technická príloha** ..... 11

**Likvidácia** ..... 19

**Upozornenia, oznámenia a pokyny týkajúce sa použitia tohto návodu**

**Symbody**



**Varovanie pred elektrickým napätím**

Tento symbol upozorňuje na nebezpečenstvá ohrozenia života a zdravia osôb spôsobené elektrickým napätím.



**Výstraha pred horúcim povrchom**

Tento symbol vás upozorňuje na nebezpečenstvá ohrozenia života a zdravia osôb spôsobené horúcimi povrchmi.



**Výstraha**

Toto signálne slovo označuje ohrozenie s priemerným stupňom rizika, ktoré môže mať za následok smrť alebo ťažké zranenie, ak sa mu človek nevyvaruje.



**Opatrne**

Toto signálne slovo označuje ohrozenie s nízkym stupňom rizika, ktoré môže mať za následok drobné alebo mierne zranenie, ak sa mu človek nevyvaruje.

**Upozornenie**

Toto signálne slovo poukazuje na dôležité informácie (napr. na vecné škody), ale nie na ohrozenia.



**Informácia**

Upozornenia s týmto symbolom vám pomáhajú pri rýchlom a bezpečnom vykonávaní vašej činnosti.



**Dodržiavajte návod**

Upozornenia, oznámenia a pokyny s týmto symbolom vás upozorňujú na to, aby ste sa riadili návodom.

Aktuálne znenie tohto návodu a EÚ vyhlásenie o zhode si môžete stiahnuť z nasledujúceho odkazu:

TDS 75



<https://hub.trotec.com/?id=39786>

TDS 100

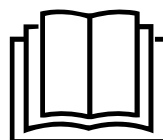


<https://hub.trotec.com/?id=42382>

TDS 120



<https://hub.trotec.com/?id=42383>



## Bezpečnosť

**Pred uvedením zariadenia do prevádzky/použitím si starostlivo prečítajte tento návod a návod vždy uschovajte v bezprostrednej blízkosti miesta umiestnenia, resp. pri zariadení!**



### Výstraha

**Prečítajte si všetky bezpečnostné pokyny a inštrukcie.**

Zanedbanie dodržiavania bezpečnostných pokynov a upozornení môžu mať za následok úraz elektrickým prúdom, požiar a/alebo ťažké poranenia.

**Pre prípad budúceho použitia všetky bezpečnostné pokyny a upozornenia uschovajte.**

Toto zariadenie môžu používať deti staršie ako 8 rokov, ako aj osoby so zníženými fyzickými, zmyslovými alebo mentálnymi schopnosťami alebo nedostatkom skúseností a vedomostí, ak sú pod dohľadom alebo boli o bezpečnom používaní zariadenia poučené a pochopili z toho vyplývajúce nebezpečenstvá.

Deti sa so zariadením nesmú hrať. Čistenie a používateľskú údržbu nesmú vykonávať deti bez dozoru.



### Výstraha

Udržiavajte deti mladšie ako 3 roky mimo dosah zariadenia, iba že budú pod neustálym dozorom. Deti od 3 rokov a mladšie ako 8 rokov smú zariadenie zapínať a vypínať iba pod dozorom alebo, ak boli poučené o bezpečnom používaní zariadenia a chápu z tým spojené a z toho vyplývajúce nebezpečenstvá za predpokladu, že je zariadenie umiestnené alebo nainštalované vo svojej normálnej pracovnej polohe. Deti od 3 rokov a mladšie ako 8 rokov nesmú zastrčiť zástrčku do zásuvky, regulovať zariadenie, čistiť zariadenie a/alebo vykonávať používateľskú údržbu.



### Výstraha

Nepoužívajte prístroj v malých priestoroch, pokiaľ sa v nich nachádzajú osoby, ktoré nedokážu priestor samostatne opustiť a nenachádzajú sa pod neustálym dozorom.

- Neprevádzkujte zariadenie v miestnostiach alebo oblastiach ohrozených výbuchom a ani ho v nich neumiestňujte.
- Zariadenie neprevádzkujte v agresívnej atmosfére.
- Umiestnite zariadenie rovno a stabilne na nosný podklad.
- Nechajte zariadenie po vlhkom čistení vysušiť. Neprevádzkujte ho v mokrom stave.
- Zariadenie neprevádzkujte ani neobsluhujte vlhkými alebo mokrými rukami.
- Zariadenie nevystavujte priamemu prúdu vody.
- Nikdy nestrkajte do zariadenia predmety alebo končatiny.
- Nezakrývajte zariadenie počas prevádzky.
- Zo zariadenia neodstraňujte žiadne bezpečnostné značky, nálepky ani etikety. Všetky bezpečnostné značky, nálepky a etikety udržiavajte v čitateľnom stave.
- Nesadajte si na zariadenie.
- Zariadenie nie je hračka. Zabráňte prístupu detí a zvierat.
- Skontrolujte zariadenie, jeho príslušenstvo a pripájacie diely pred každým použitím na prípadné poškodenia. Nepoužívajte chybné zariadenia ani časti zariadenia.
- Zabezpečte, aby sa všetky káble nachádzajúce sa mimo zariadenia chránili pred poškodením (napr. zvieratami). Zariadenie nikdy nepoužívajte pri poškodení na elektrických kábloch alebo na sieťovej prípojke!
- Sieťová prípojka musí zodpovedať údajom v technickej prílohe.
- Sieťovú zástrčku zastrčte do riadne istenej sieťovej zásuvky.
- Predĺženia sieťového kábla vyberajte so zreteľom na inštalovaný výkon zariadenia, dĺžku kábla a účel použitia. Predlžovací kábel úplne odviňte. Zabráňte elektrickému preťaženiu.
- Pred údržbou, ošetrovaním alebo opravami zariadenia vytiahnite sieťový kábel z elektrickej zásuvky tým, že ho chytíte za elektrickú zástrčku.
- Keď zariadenie nepoužívate, zariadenie vypnite a vytiahnite sieťový kábel z elektrickej zásuvky.
- Zariadenie nikdy nepoužívajte, ak na elektrickej zástrčke alebo na sieťovom kábli zistíte poškodenia. V prípade poškodenia sieťového kábla tohto zariadenia a na zabránenie ohrozeniam, musíte tento kábel nechať vymeniť výrobcom alebo jeho zákaznícky servisom alebo podobne kvalifikovanou osobou. Chybné sieťové káble predstavujú vážne nebezpečenstvo pre vaše zdravie!
- Dodržiavajte pri umiestnení minimálne odstupy od stien a predmetov, ako aj skladovacie a prevádzkové podmienky podľa Technickej prílohy.
- Udržiavajte medzi vstupom vzduchu a výstupom vzduchu zo zariadenia a všetkými horľavými látkami, ako napr. textíliami, závesmi a pohovkami minimálnu bezpečnú vzdialenosť 1 m.
- Zabezpečte, aby boli voľné vstup a výstup vzduchu.
- Neumiestňujte prístroj na horľavý podklad.
- Používajte výlučne originálne náhradné diely, pretože inak nie je zaručená funkčná a bezpečnosť zodpovedajúca prevádzka.
- Nechajte prístroj pred prepravou a/alebo prácami údržby vychladnúť

- Keď zariadenie spadlo alebo vykazuje viditeľné náznaky poškodenia, viac ho nepoužívajte.
- Nepoužívajte vykurovacie zariadenie spolu s programovacím zariadením, so spínacími hodinami, samostatným systémom diaľkového ovládania alebo s iným zariadením, ktoré automaticky zapne vykurovacie zariadenie, pretože keď je vykurovacie zariadenie zakryté alebo nesprávne umiestnené hrozí nebezpečenstvo požiaru.

**Použitie v súlade s určením**

Používajte zariadenie výlučne na vykurovanie uzatvorených priestorov a za dodržiavania technických údajov.

Medzi použitie v súlade s určením patrí vykurovanie:

- stavebných kontajnerov
- skleníkov
- domčekov pre člny
- garáží
- trhových stánkov
- dielní
- gastronomických prevádzok
- skladovacích a pracovných hál
- Lodeníc
- v mokrých priestoroch za dodržania miestnych a národných predpisov, ktoré sa týkajú prevádzkovania elektrických zariadení v mokrých priestoroch.

Iné použitie, ako použitie v súlade s určením, sa považuje za chybné použitie.

**Rozumne predvídateľné chybné použitie**

- Na zariadenie nepokladajte predmety, ako napr. odevy.
- Nepoužívajte zariadenie v blízkosti benzínu, rozpúšťadiel, lakov alebo iných ľahko zápalných výparov, alebo priestoroch, v ktorých sa takéto látky skladujú.
- Zariadenie nepoužívajte vonku.
- Nepoužívajte prístroj na vykurovanie vozidiel.
- Nepoužívajte toto vykurovacie zariadenie v bezprostrednej blízkosti plaveckých bazénov, vaní a sprch.
- Nikdy zariadenie neponárajte do vody.
- Zariadenia neumiestňujte na mokrý resp. zaplavený podklad.
- Nevykonávajte na zariadení žiadne svojvoľné konštrukčné zmeny, ani nadstavby alebo prestavby.
- Nepoužívajte toto vykurovacie zariadenie v bezprostrednej blízkosti plaveckých bazénov, vaní a sprch.

**Kvalifikácia personálu**

Osoby, ktoré toto zariadenie používajú si musia:

- si byť vedomé nebezpečenstiev, ktoré vznikajú pri práci s elektrickými zariadeniami vo vlhkom prostredí.
- mať prečítaný návod, predovšetkým kapitolu Bezpečnosť, a tejto porozumieť.

Práce údržby, ktoré vyžadujú otvorenie telesa smú vykonávať iba firmy špecializované na elektro alebo firma Trotec.

**Symbody na prístroji**

Symbody	Význam
	Symbol na prístroji poukazuje na to, že nie je prípustné zavesiť nad alebo bezprostredne pred prístroj predmety (napr. uteráky, odev atď.). Vykurovací prístroj nesmiete zakrývať, aby ste zabránili prehriatiu a nebezpečenstvu požiaru!

**Zvyšková rizikovosť**



**Varovanie pred elektrickým napätím**

Práce na elektrických konštrukčných dieloch smie vykonávať iba oprávnený odborný servis!



**Varovanie pred elektrickým napätím**

Vytiahnite pred akýmkoľvek prácou na prístroji sieťovú zástrčku zo sieťovej zásuvky!

Nedotýkajte sa sieťovej zástrčky vlhkými ani mokrými rukami.

Vyťahujte sieťový kábel zo sieťovej zásuvky tak, že ho chytíte za sieťovú zástrčku.



**Varovanie pred elektrickým napätím**

Nebezpečenstvo zásahu elektrickým prúdom! Keď sa vykurovacie zariadenie dostane do kontaktu s vodou z vane, sprchy alebo plaveckého bazéna, hrozí nebezpečenstvo zásahu elektrickým prúdom! Nepoužívajte toto vykurovacie zariadenie v bezprostrednej blízkosti vane, sprchy alebo plaveckého bazéna!



**Výstraha pred horúcim povrchom**

Časti tohto zariadenia sa môžu veľmi zahriať a spôsobiť popáleniny. Dávajte si mimoriadny pozor, ak sú prítomné deti alebo iné osoby odkázané na ochranu!



**Výstraha**

Pri neodbornej manipulácii hrozí nebezpečenstvo zásahu elektrickým prúdom. Zariadenie používajte výhradne v súlade s určením!



**Výstraha**

Z tohto prístroja môžu vychádzať nebezpečenstvá, ak sa používa nezaučenými osobami neodborne alebo v rozpore s určením! Prihliadajte na kvalifikácie personálu!

**Výstraha**

Prístroj nie je hračkou a nepatrí do rúk deťom.

**Výstraha**

Nebezpečenstvo udusení!  
Obalový materiál nenechávajte nedbanlivo ležať. Mohol by sa stať nebezpečnou hračkou pre deti.

**Výstraha**

Pri neodbornom umiestnení hrozí nebezpečenstvo požiaru.  
Neumiestňujte prístroj na horľavý podklad.  
Neumiestňujte prístroj na kobercových podlahách s vysokým vlasom.

**Výstraha**

Prístroj nesmiete zakrývať, aby ste zabránili prehriatiu a nebezpečenstvu požiaru!

**Správanie sa v prípade núdze**

1. Vypnite prístroj.
2. Odpojte zariadenie od napájania zo siete: Vyťahujte sieťový kábel zo sieťovej zásuvky tak, že ho chytíte za sieťovú zástrčku.
3. Chybný prístroj nikdy opäť nepripájajte na sieťovú prípojku.

**Ochrana proti prehriatiu**

Prístroj je vybavený bezpečnostným termostatom, ktorý zareaguje pri prehriatí prístroja. Prístroj sa potom automaticky vypne.

Ak je aktivovaný bezpečnostný termostát, nechajte zariadenie vychladnúť a potom vyhládajte príčinu prehriatia. Ak by problém pretrvával, obráťte sa na zákaznícky servis.

**Ochrana pred preklopením/prevrátením (iba TDS 75)**

Zariadenie je vybavené ochranou pred preklopením/prevrátením. Ochrana pred preklopením/prevrátením je bezpečnostné zariadenie, ktoré ma minimalizovať nebezpečenstvo požiaru pri preklopení/prevrátení. Zariadenie sa vypne, keď sa dostane z postavenej polohy, napr. ak sa prevráti.

Ochrana pred preklopením/prevrátením vypne zariadenie, akonáhle sa nakloní zo svojej zvislej pozície. Akonáhle bude zariadenie znovu stáť zvislo na pevnej ploche, môžete ho po niekoľkých sekundách znovu normálne používať.

**Informácie o prístroji****Opis prístroja**

Elektrický vykurovací prístroj slúži na výrobu a rozvod teplého vzduchu napr. pre vnútorné priestory.

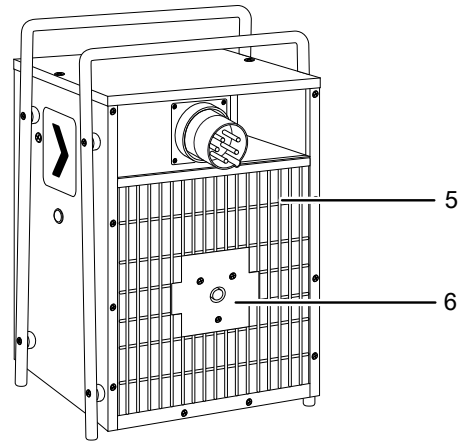
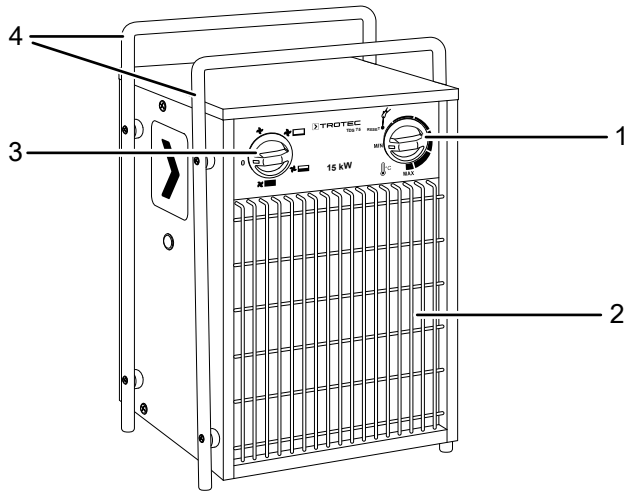
Zariadenie vyrába teplo prostredníctvom vykurovacej špirály. Vzduch v okolí špirály sa zahrieva. Zahriaty vzduch je do priestoru vŕhaný prostredníctvom ventilátora.

Zariadenie je vybavené zabudovaným termostatom a vyrába tak konštantný tepelný prúd.

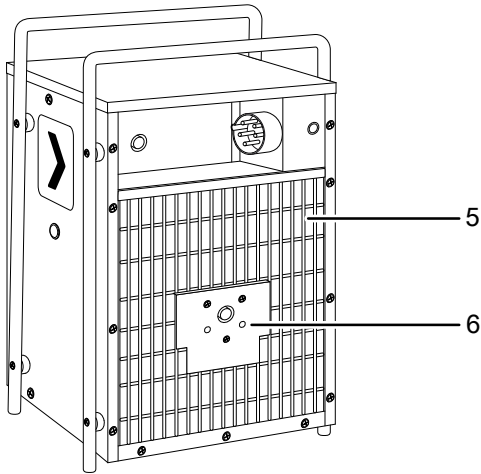
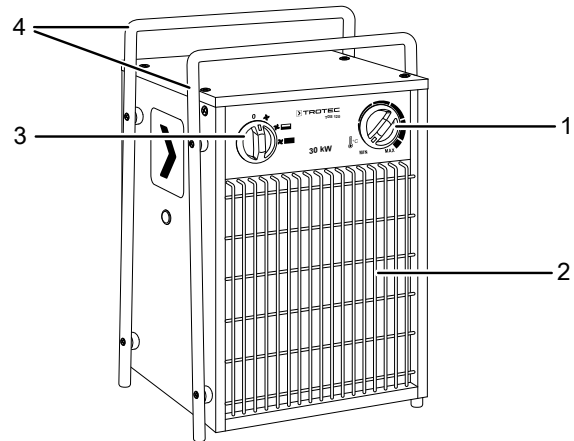
Prevádzka ventilátora bez funkcie vykurovania je taktiež možná.

**Zobrazenie prístroja**

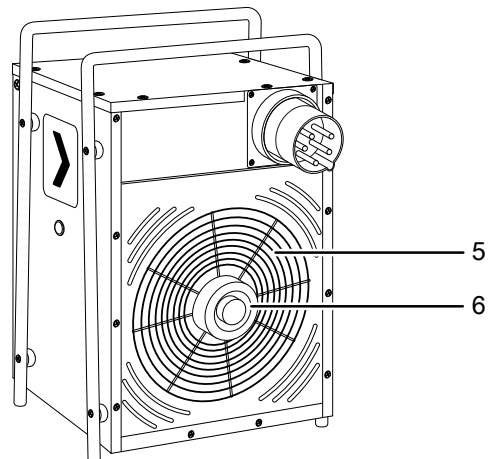
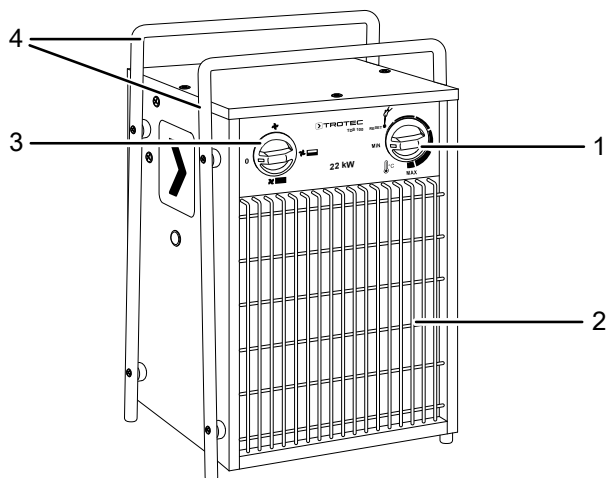
**TDS 75**



**TDS 120**



**TDS 100**



Č.	Označenie
1	Otočný spínač <i>Teplota</i>
2	Výpust vzduchu
3	Spínač predvolby <i>Ventilácia a stupene vykurovania</i>
4	Rameno na prenášanie
5	Vstup vzduchu
6	Vodiaci plech vzduchu

## Preprava a skladovanie

### Upozornenie

Pri nesprávnom skladovaní alebo prepravovaní, môžete prístroj poškodiť.

Dodržiavajte informácie o prepravovaní a skladovaní prístroja.

### Preprava

Prístroj je za účelom jednoduchej prepravy vybavený držadlom.

**Pred** každou prepravou dodržte nasledujúce pokyny a oznámenia:

- Vypnite zariadenie.
- Vyťahujte sieťový kábel zo sieťovej zásuvky tak, že ho chytíte za sieťovú zástrčku.
- Nepoužívajte sieťový kábel ako šnúru na ťahanie.
- Nechajte prístroj dostatočne vychladnúť.

### Skladovanie

**Pred** každým uskladnením dodržte nasledujúce oznámenia:

- Vyťahujte sieťový kábel zo sieťovej zásuvky tak, že ho chytíte za sieťovú zástrčku.
- Nechajte prístroj dostatočne vychladnúť.

Pri nepoužívaní zariadenia dodržte nasledujúce podmienky skladovania:

- Skladujte zariadenie v suchu a chránené pred mrazom a horúčavou.
- Skladujte zariadenie v stojatej polohe, na mieste chránenom pred prachom a priamym slnečným žiarením.
- Popřípade chráňte zariadenie obalom pred vnikajúcim prachom.
- Aby ste zabránili poškodeniam na zariadení neukladajte naňho žiadne ďalšie zariadenia alebo predmety.

## Montáž a uvedenie do prevádzky

### Rozsah dodávky

- 1 x elektrický ohrievač
- 1 x návod

### Vybalenie zariadenia

1. Otvorte kartón a vyberte prístroj.
2. Úplne zo zariadenia odstráňte obal.
3. Úplne odviňte sieťový kábel. Uistite sa, že sieťový kábel nie je poškodený a nepoškodíte ho pri odvíjaní.

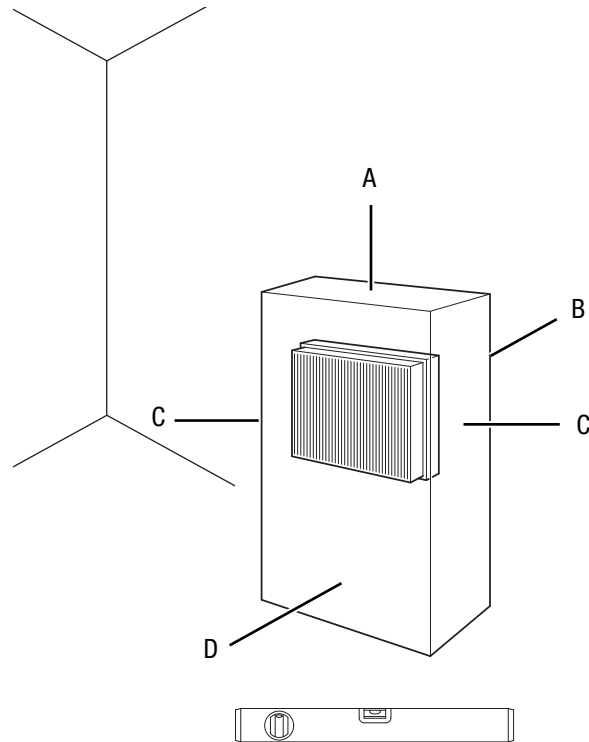
## Uvedenie do prevádzky



### Informácia

Pri prvom uvedení do prevádzky alebo po dlhšom nepoužívaní môže dôjsť k tvorbe zápachu.

Dodržiavajte pri umiestňovaní zariadenia minimálne odstupy od stien a predmetov podľa kapitoly Technická príloha.



- Skontrolujte pred každým uvedením zariadenia do prevádzky stav sieťového kábla. Zavolajte v prípade pochybností o jeho bezchybnom stave do servisu pre zákazníkov.
- Postavte prístroj rovno a stabilne.
- Vyvarujte sa pri pokládke sieťového kábla, resp. ďalších elektrických káblov miestam s nebezpečenstvom zakopnutia, predovšetkým pri umiestnení prístroja v strede miestnosti. Použite káblové mosty.
- Zabezpečte, aby boli predĺženia káblov úplne odvinuté, resp. odrolované.
- Dbajte na to, aby závesy, záclony a iné predmety nebránili prúdeniu vzduchu.
- Zaisťte, aby sa prístroj nedostal do kontaktu s vlhkosťou, resp. s vodou.

### Pripojenie sieťového kábla

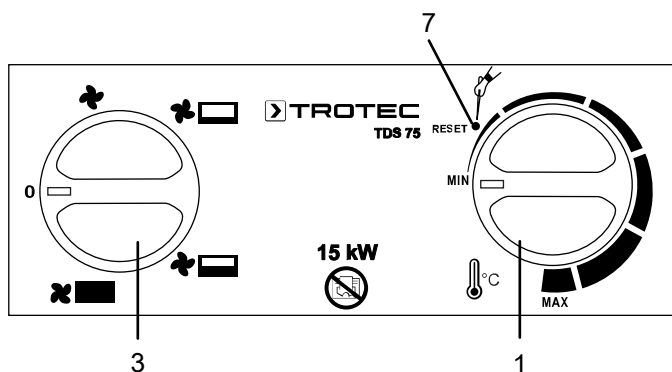
- Zastrčte elektrickú zástrčku do riadne istenej sieťovej zásuvky.
- Dbajte nato, aby bol sieťový kábel vedený poza prístroj. Nikdy nevedte sieťový kábel pred prístrojom a pozdĺž prístroja!

**Obsluha**

- Vyvarujte sa otvoreným dverám a oknám.

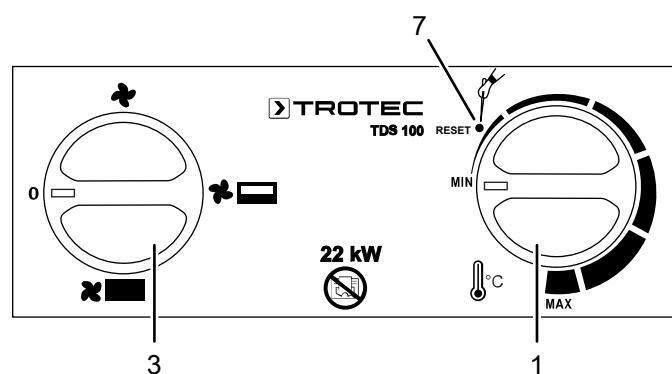
**Ovládací panel**

TDS 75

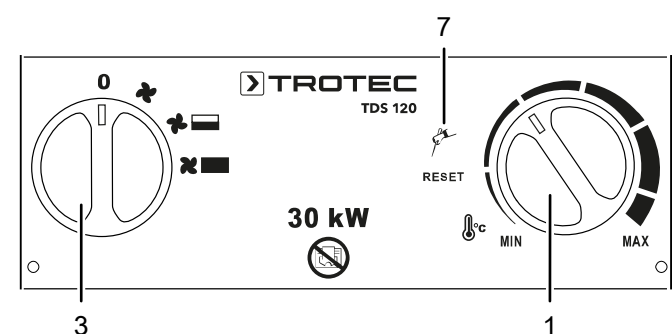


Č.	Označenie
1	Otočný spínač teploty
3	Spínač predvolby ventilácie a stupňov vykurovania 0: Zariadenie je vypnuté ✖: iba ventilácia ✿: Stupeň vykurovania 1 ✿: Stupeň vykurovania 2 ✖: Stupeň vykurovania 3
7	Ovládací panel

TDS 100



TDS 120



Č.	Označenie
1	Otočný spínač teploty
3	Spínač predvolby ventilácie a stupňov vykurovania 0: Zariadenie je vypnuté ✖: iba ventilácia ✿: Stupeň vykurovania 1 ✖: Stupeň vykurovania 2
7	Ovládací panel



**Informácia**

Stlačte po výpadku prúdu, po vytiahnutí sieťovej zástrčky zo sieťovej zásuvky a po vypnutí prehriatím zariadenia tlačidlo Reset (7).

**Zapnutie zariadenia**

Potom, ako ste podľa opisu v kapitole Montáž a uvedenie do prevádzky umiestnili zariadenie pripravené na prevádzku, môžete zariadenie zapnúť.

1. Nastavte spínač predvolby *Ventilácia a stupne vykurovania* (3) na požadovaný stupeň vykurovania.

**Nastavenie termostatu**

1. Otočte plynulý otočný spínač *Teplota* (1) na požadovaný teplotný rozsah.

Termostat automaticky reguluje teplotu v priestore:

- Pri prekročení nastavenej hodnoty sa vypne vykurovanie, zatiaľ čo ventilátor beží ďalej.

**Vyradenie z prevádzky**



**Varovanie pred elektrickým napätím**

Sieťovej zástrčky sa nedotýkajte vlhkými ani mokrymi rukami.

- Otočte spínač predvolby *Ventilácia a stupne vykurovania* (3) na ventiláciu ✖.
- Skôr ako zariadenie vypnete, nechajte ventilátor bežať 3 minúty.
- Vypnite zariadenie otočením spínača predvolby *Ventilácia a stupne vykurovania* (3) do polohy 0.
- Vyťahujte sieťový kábel zo sieťovej zásuvky tak, že ho chytíte za sieťovú zástrčku.
- Nechajte prístroj úplne vychladnúť.
- Čistite zariadenie podľa kapitoly Údržba.
- Skladujte zariadenie podľa kapitoly Preprava a skladovanie.



## Chyby a poruchy



### Varovanie pred elektrickým napätím

**Činnosti, ktoré si vyžadujú otvorenie zariadenia, smú vykonávať iba autorizované odborné prevádzky alebo firma Trotec.**

### Upozornenie

Po každej údržbe a oprave počkajte minimálne 3 minúty. Až potom opäť zapnite zariadenie.

Počas výroby bola viackrát kontrolovaná bezchybná funkčnosť zariadenia. Ak by sa však aj napriek tomu vyskytli poruchy funkcie, potom zariadenie prekontrolujte podľa nasledujúceho zoznamu.

### Zariadenie sa nespúšťa:

- Skontrolujte sieťovú prípojku.
- Skontrolujte sieťový kábel a elektrickú zástrčku, či nie sú poškodené. V prípade zistenia poškodení sa znovu nepokúšajte uviesť prístroj do prevádzky.  
Keď je elektrické pripojovacie vedenie tohto prístroja poškodené, musí ho vymeniť výrobca alebo jeho servis pre zákazníkov alebo podobne kvalifikovaná osoba, aby ste zabránili ohrozeniam.
- Skontrolujte miestne istenie siete.
- Interný termostat sám od seba neobnoví začiatočný stav. Stlačte tlačidlo Reset (7) vedľa otočného spínača *Teplota* (1).
- Poprípade je poškodený motor. Nechajte poškodený motor vymeniť firmou špecializovanou na elektrotechniku.
- Poprípade je poškodený termostat. Nechajte poškodený termostat vymeniť firmou špecializovanou na elektrotechniku.
- Pred novým spustením zariadenia počkajte 10 minút. Ak by sa zariadenie nerozbehlo, odbornému servisu alebo firmou Trotec nechajte vykonať elektrickú kontrolu.

### Prístroj je zapnutý, dúchadlo beží, ale nevyhrieva:

- Skontrolujte teplotu v priestore. Poprípade sa vypol termostat, pretože bola dosiahnutá požadovaná teplota.
- Skontrolujte, či nezareagovala ochrana pred prehriatím – (pozri kapitolu Bezpečnosť).
- Poprípade prehorel vyhrievací odpor. Nechajte poškodený vyhrievací odpor vymeniť firmou špecializovanou na elektrotechniku.
- Poprípade je poškodený termostat. Nechajte poškodený termostat vymeniť firmou špecializovanou na elektrotechniku.

### Dúchadlo nebeží:

- Skontrolujte, či je zapnutý prístroj.
- Skontrolujte sieťovú prípojku.
- Skontrolujte elektrický kábel a elektrickú zástrčku na poškodenia.
- Poprípade je poškodený motor ventilátora. Nechajte poškodený motor ventilátora vymeniť firmou špecializovanou na elektrotechniku.

### Prúd vzduchu je redukovaný:

- Skontrolujte vstup a výstup vzduchu. Vstup a výstup vzduchu musia byť voľné. Odstráňte prípadné nečistoty. Dodržiavajte minimálne odstup od stien a predmetov, ktoré sú uvedené v technických údajoch.

### Zariadenie je hlučné, resp. vibruje:

- Skontrolujte, či je zariadenie umiestnené rovno a stabilne.

### Po kontrolách zariadenie nefunguje bezchybne:

Spojte sa so servisom pre zákazníkov. Poprípade odneste prístroj na opravu do autorizovanej firmy špecializovanej na elektrotechniku alebo do firmy Trotec.

## Údržba

## Intervaly údržby

Interval údržby a starostlivosti	Pred každým uvedením do prevádzky	V prípade potreby	Minimálne každé 2 týždne	Minimálne každé 4 týždne	Minimálne každých 6 mesiacov	Minimálne raz ročne
Skontrolovať nasávacie a výfukové otvory na znečistenie ako aj cudzie telesá a popri prípade ich vyčistite	X					
Skontrolujte nasávaciu mriežku, či nie je znečistená a neobsahuje cudzie telesá a v prípade potreby ju vyčistite	X		X			
Čistenie zvonka		X				X
Vizuálna kontrola znečistenia vnútra zariadenia		X		X		
Skontrolovať na prítomnosť poškodení	X					
Skontrolovať upevňovacie skrutky		X				X
Skúšobný chod						X

## Protokol o údržbe a starostlivosti

Typ zariadenia: .....

Číslo zariadenia: .....

Interval údržby a starostlivosti	1	2	3	4	5	6	7	8	9	10	11	12	13	14	15	16
Skontrolujte nasávacie a výfukové otvory na prítomnosť znečistení a cudzie telesá a popri prípade ich vyčistite																
Skontrolujte nasávaciu mriežku, či nie je znečistená a neobsahuje cudzie telesá a v prípade potreby ju vyčistite																
Čistenie zvonka																
Vizuálna kontrola znečistenia vnútra zariadenia																
Skontrolovať poškodenia																
Skontrolovať upevňovacie skrutky																
Skúšobný chod																
Poznámky																

1. Dátum: ..... Podpis: .....	2. Dátum: ..... Podpis: .....	3. Dátum: ..... Podpis: .....	4. Dátum: ..... Podpis: .....
5. Dátum: ..... Podpis: .....	6. Dátum: ..... Podpis: .....	7. Dátum: ..... Podpis: .....	8. Dátum: ..... Podpis: .....
9. Dátum: ..... Podpis: .....	10. Dátum: ..... Podpis: .....	11. Dátum: ..... Podpis: .....	12. Dátum: ..... Podpis: .....
13. Dátum: ..... Podpis: .....	14. Dátum: ..... Podpis: .....	15. Dátum: ..... Podpis: .....	16. Dátum: ..... Podpis: .....

## Činnosti pred začiatkom údržby



### Varovanie pred elektrickým napätím

Sieťovej zástrčky sa nedotýkajte vlhkými ani mokkými rukami.

- Vypnite zariadenie.
- Vyťahujte sieťový kábel zo sieťovej zásuvky tak, že ho chytíte za sieťovú zástrčku.
- Zariadenie nechajte úplne vychladnúť.



### Varovanie pred elektrickým napätím

**Činnosti, ktoré si vyžadujú otvorenie zariadenia, smú vykonávať iba autorizované odborné prevádzky alebo firma Trotec.**

## Čistenie telesa



### Varovanie pred elektrickým napätím

Nikdy prístroj neponárajte pod vodu!

Vyčistite teleso pomocou navlhčenej, mäkkej handričky, ktorá nepúšťa vlákna. Dbajte na to, aby do telesa nevnikla žiadna vlhkosť. Dbajte na to, aby sa vlhkosť nemohla dostať do kontaktu s elektrickými konštrukčnými prvkami. Nepoužívajte na navlhčenie utierky žiadne agresívne čistiace prostriedky, ako napr. čistiace spreje, rozpúšťadlá, čističe s obsahom alkoholu a ani mechanické čistiace prostriedky.

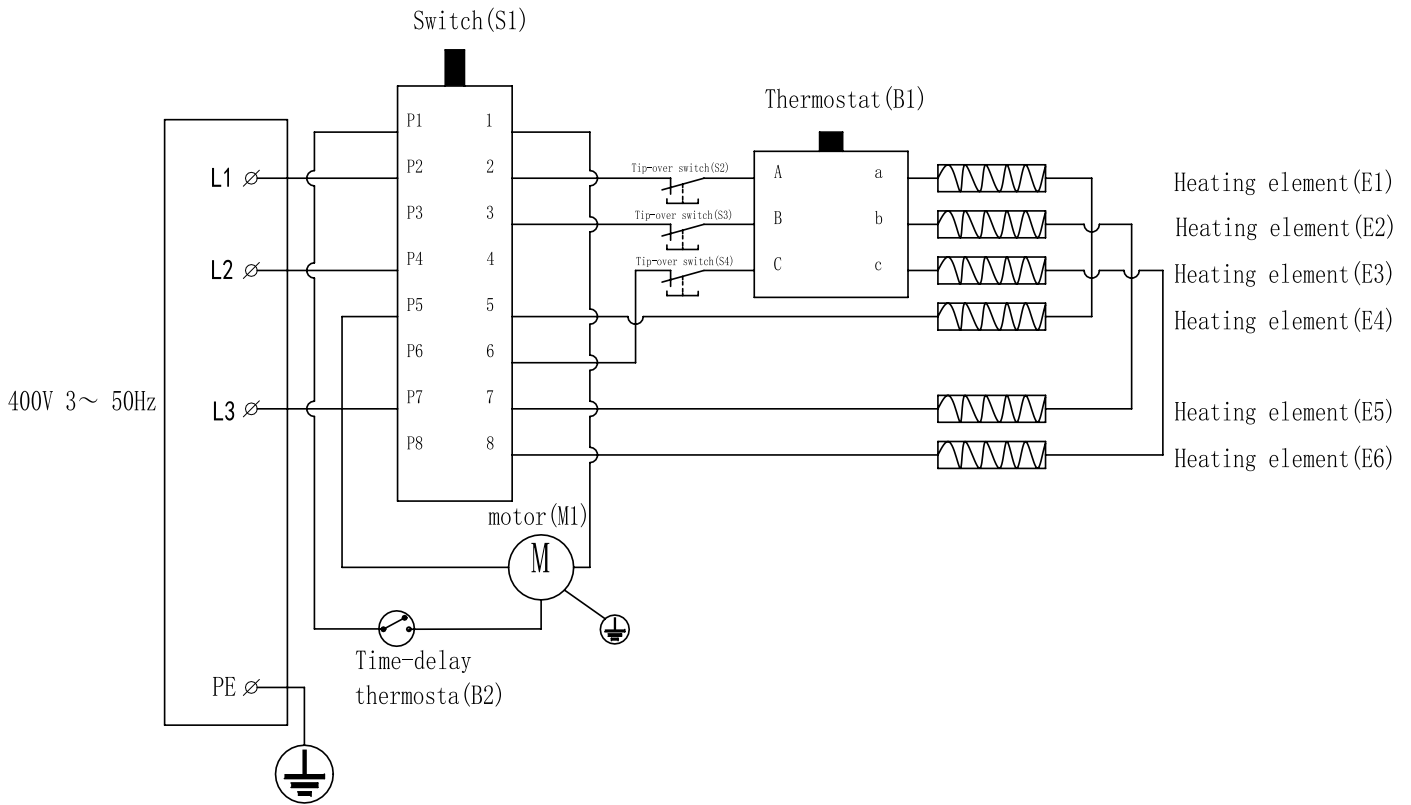
Po očistení utrite teleso dosucha.

## Technická príloha

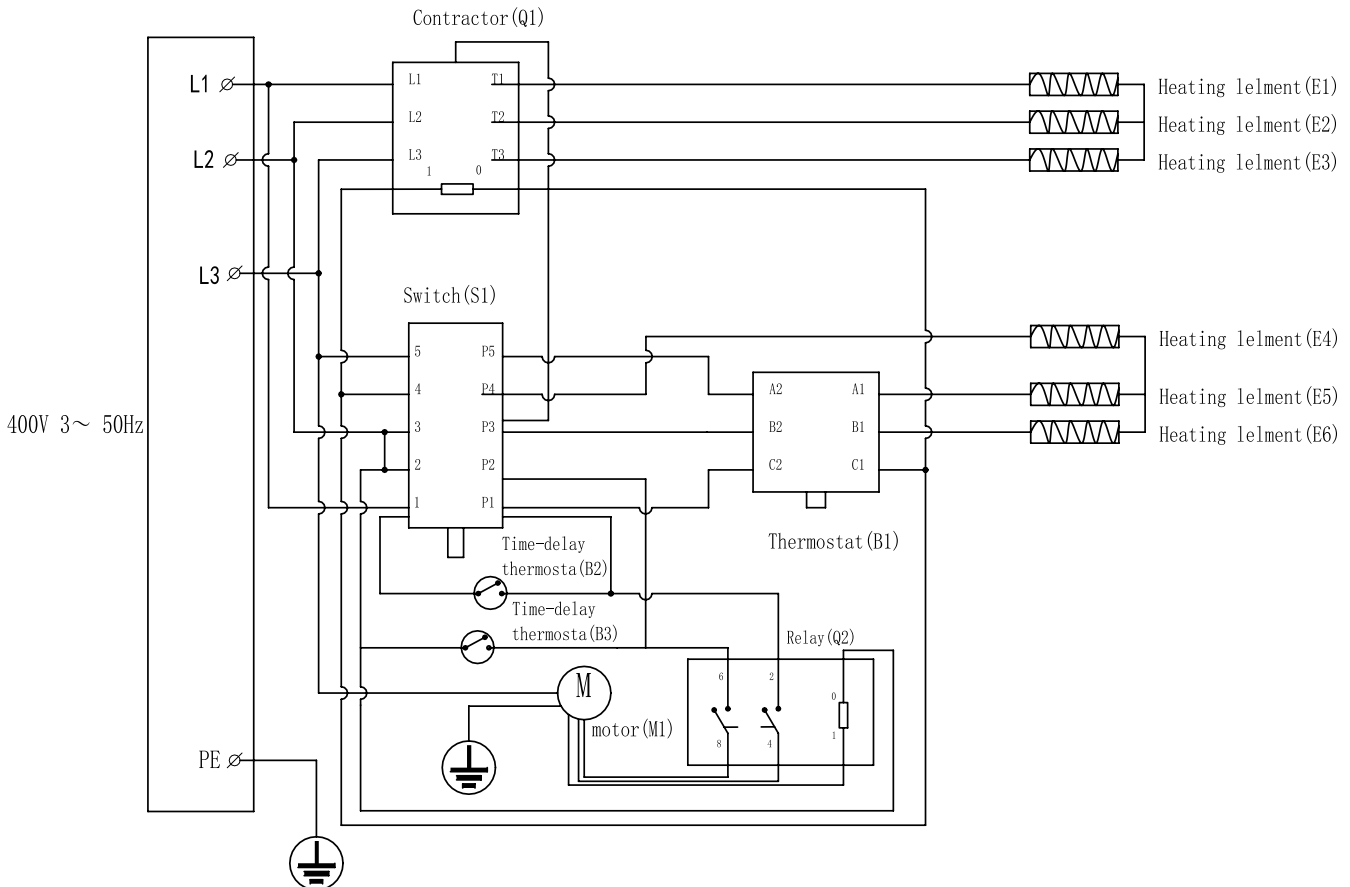
### Technické údaje

Parametre	Hodnota		
Model	TDS 75	TDS 100	TDS 120
Výkon ohrevu			
Stupeň 1:	iba ventilácia	iba ventilácia	iba ventilácia
Stupeň 2:	5000 W	11000 W	15000 W
Stupeň 3:	10000 W	22000 W	30000 W
Stupeň 4:	15000 W	-	-
Množstvo vzduchu	1293 m <sup>3</sup> /h	1632 m <sup>3</sup> /h	1980 m <sup>3</sup> /h
Pracovný rozsah	-20 °C až +45 °C	-20 °C až +45 °C	-20 °C až +45 °C
Pripojenie na sieť	3/N/PE~ 400 V/50 Hz	3/N/PE~ 400 V/50 Hz	3/N/PE~ 400 V/50 Hz
Príkion max.	15000 W	22000 W	30000 W
Menovitý príkion prúdu	21,7 A	32 A	43 A
Istenie siete	32 A	35 A	50 A
Druh zástrčky	CEE 32 A, 5-pólová	CEE 63 A, 5-pólová	CEE 63 A, 5-pólová
Stupeň ochrany	IP24	IP24	IP24
Hladina akustického tlaku (odstup 1 m)	60 dB(A)	73 dB(A)	73 dB(A)
Hmotnosť	15 kg	20 kg	25 kg
Rozmery (dĺžka x šírka x výška)	332 x 405 x 540 mm	430 x 440 x 610 mm	485 x 450 x 715 mm
Minimálne odstupy od stien a predmetov			
hore (A):	50 cm	50 cm	50 cm
vzadu (B):	50 cm	50 cm	50 cm
na boku (C):	50 cm	50 cm	50 cm
vpredú (D):	50 cm	50 cm	50 cm

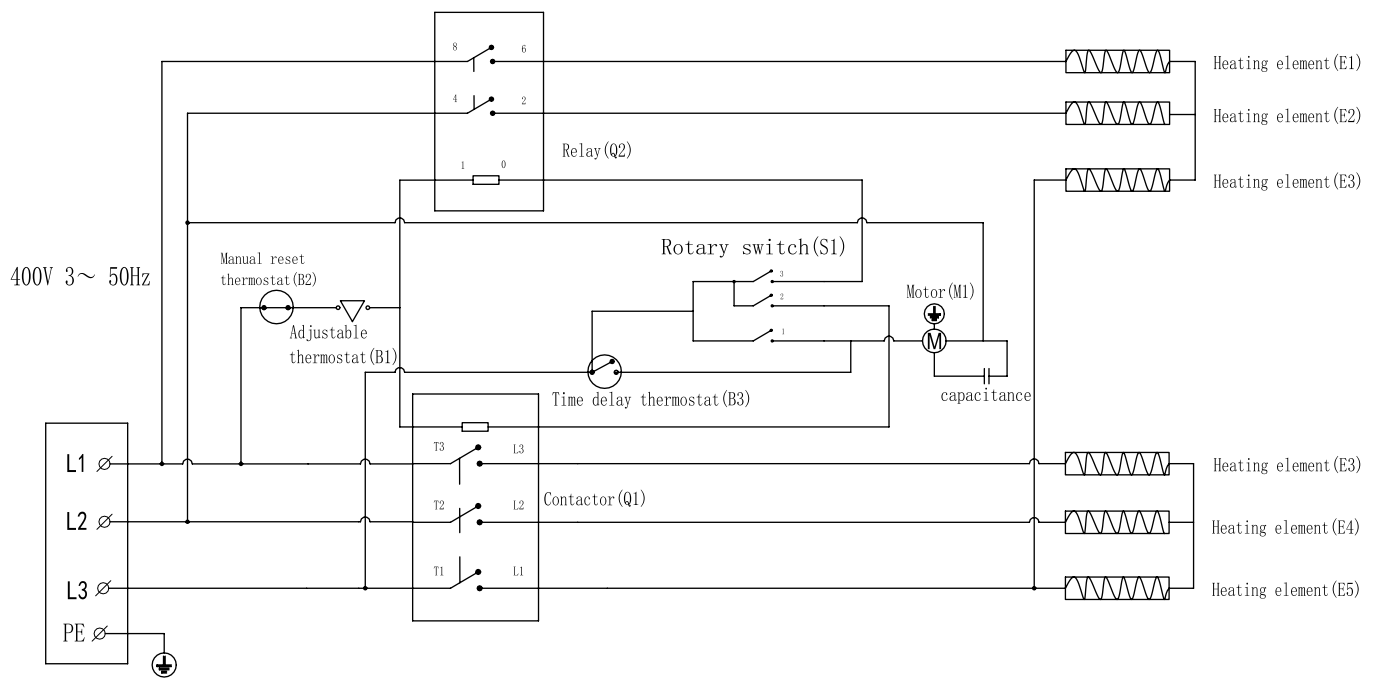
**Schéma zapojenia TDS 75**



**Schéma zapojenia TDS 100**



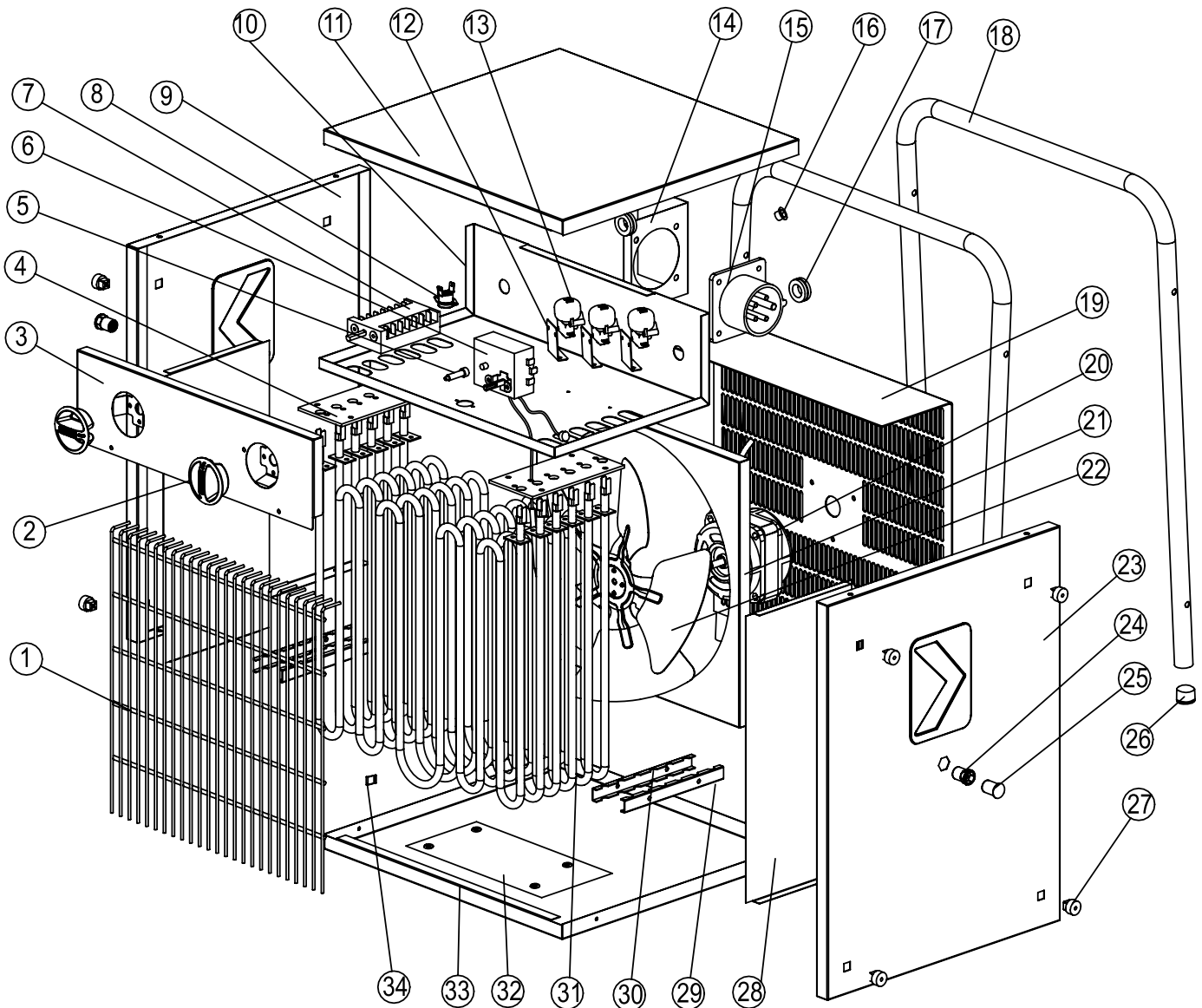
## Schéma zapojenia TDS 120



**Prehľad náhradných dielov a zoznam náhradných dielov  
TDS 75**

**Upozornenie!**

Číslo položiek náhradných dielov sa odlišujú od čísiel položiek konštrukčných prvkov, ktoré sú použité v návode.



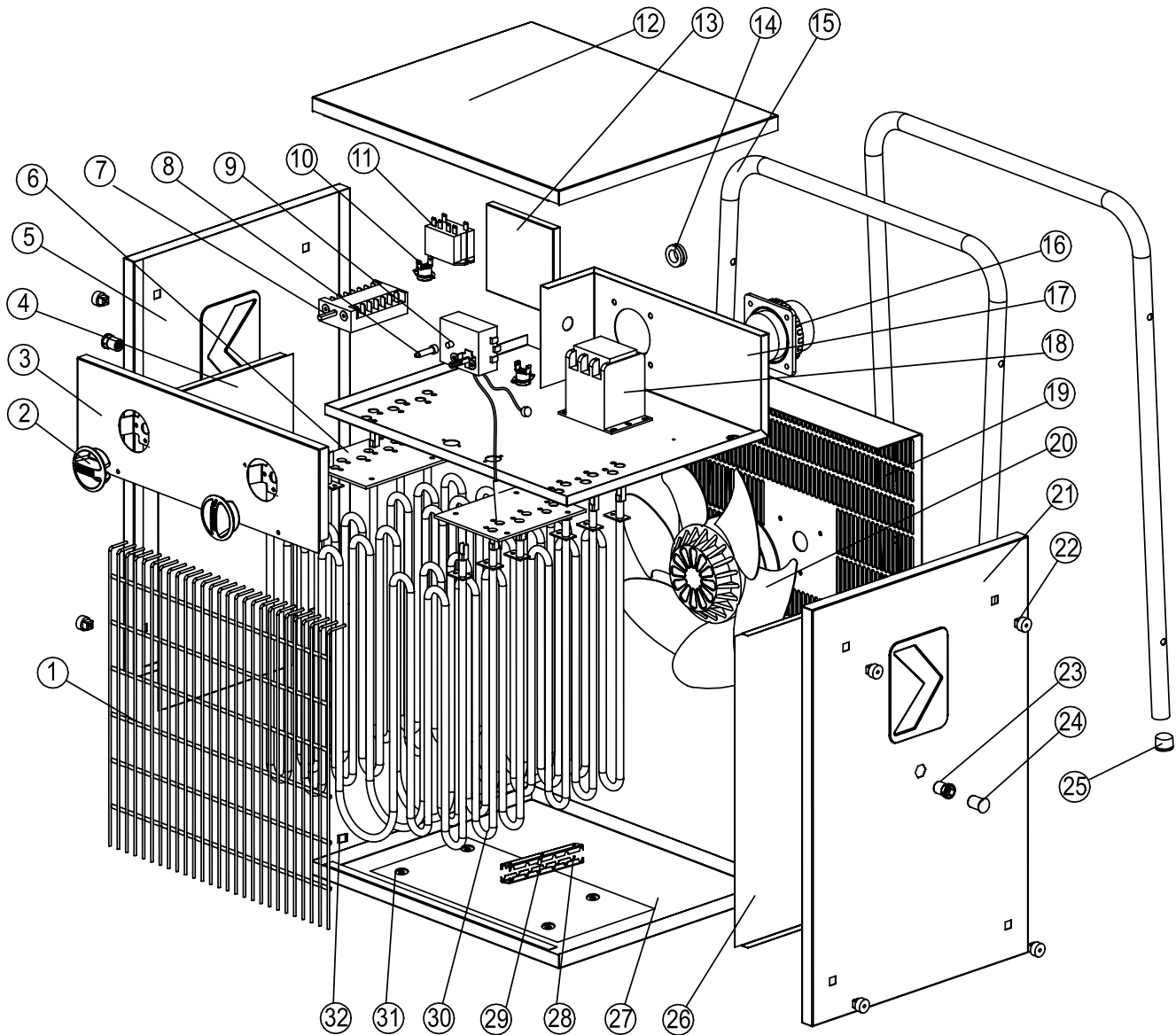
**Zoznam náhradných dielov TDS 75**

Č.	Náhradný diel	Množstvo	Č.	Náhradný diel	Množstvo
1	Front Grill	1	18	Metal Handle	2
2	Knob	2	19	Back Grill	1
3	Contral Panel	1	20	Motor	1
4	Insulation Plate	2	21	Air Flue	1
5	Thermostat Pushrod	1	22	Fan	1
6	Capillary Thermostat	1	23	Right Panel	1
7	Switch	1	24	Pull Rivet Nuts	2
8	Time Delay Thermostat	1	25	Stopple	2
9	Left Panel	1	26	Tube Cover	4
10	Middle Panel	1	27	Plastic Gaske	8
11	Top Panel	1	28	Heat Insulation Plate	2
12	Tip-over Switch Stents	3	29	Tubular Electric Heating Element Upper Support	2
13	Tip-over Switch	3	30	Tubular Electric Heating Element Lower Support	2
14	Plug Fixed Panel	1	31	Heating Element	6
15	Industrial Plug	1	32	Bottom Thermal Baffle	1
16	Lock	1	33	Bottom Panel	1
17	Fixed Ring For Sensor	2	34	Sensor Clip	2

**Prehľad náhradných dielov a zoznam náhradných dielov  
TDS 100**

**Upozornenie!**

Číslo položiek náhradných dielov sa odlišujú od čísiel položiek konštrukčných prvkov, ktoré sú použité v návode.





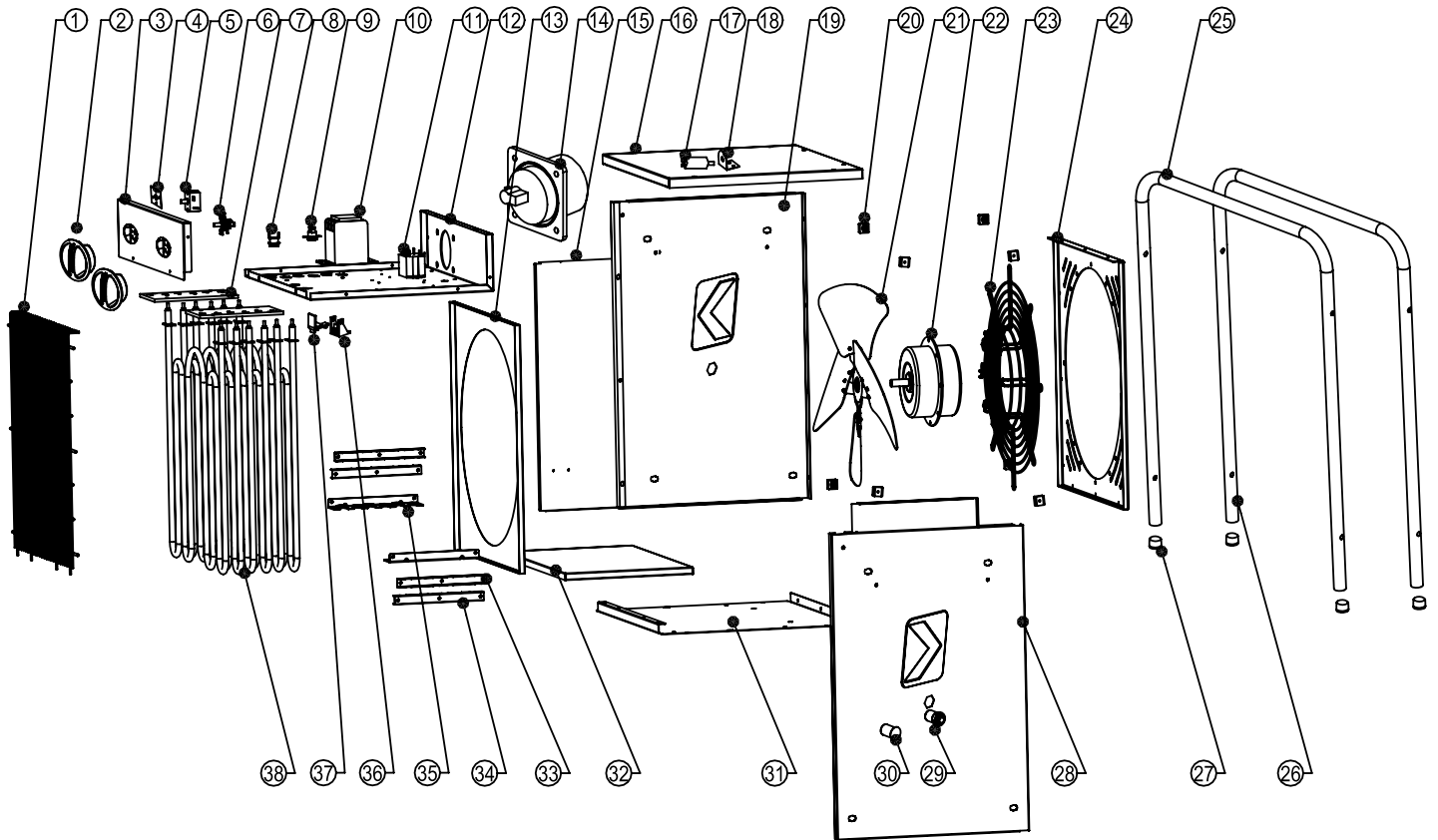
**Zoznam náhradných dielov TDS 100**

Č.	Náhradný diel	Množstvo	Č.	Náhradný diel	Množstvo
1	Front Grill	1	17	Middle Panel	1
2	Knob	2	18	Air Flue	1
3	Contral Panel	1	19	Back Grill	1
4	Left Heat Insulation Plate	1	20	Motor	1
5	Left Panel	1	21	Right Panel	1
6	Insulation Plate	2	22	Plastic Gaske	8
7	Switch	1	23	Pull Rivet Nuts	2
8	Thermostat Pushrod	1	24	Stopple	2
9	Capillary Thermostat	1	25	Tube Cover	4
10	Time Delay Thermostat	2	26	Right Heat Insulation Plate	1
11	Relay	1	27	Bottom Panel	1
12	Top Panel	1	28	Tubular Electric Heating Element Lower Support	1
13	Back Plate For Plug	1	29	Tubular Electric Heating Element Upper Support	1
14	Fixed Ring For Sensor	2	30	Heating Element	6
15	Metal Handle	2	31	Bottom Thermal Baffle	1
16	Industrial Plug	1	32	Sensor Clip	2

**Prehľad náhradných dielov a zoznam náhradných dielov  
TDS 120**

**Upozornenie!**

Číslo položiek náhradných dielov sa odlišujú od čísel položiek konštrukčných prvkov, ktoré sú použité v návode.



## Zoznam náhradných dielov TDS 120

Č.	Náhradný diel	Množstvo	Č.	Náhradný diel	Množstvo
1	Front Grill	1	20	Plastic Gasket	8
2	Knob	2	21	Fan	1
3	Control Panel	1	22	Motor	1
4	Mica Sheet	1	23	Air Inlet Grill	1
5	Rotary Switch	1	24	Air Inlet Grill Fixing Plate	1
6	Temperature Controller	1	25	Before The Steel Tube	1
7	Insulation Plate	2	26	After The Steel Tube	1
8	Time Delay Thermostat	1	27	Tube Cap	4
9	Manual Reset Thermostat	1	28	Right Panel	1
10	Contactor	1	29	Pull Rivet Nuts	2
11	Relay	1	30	Stopple	2
12	Middle Panel	1	31	Bottom Panel	1
13	Air Passage	1	32	Base Heat Insulation Plate	1
14	Industrial Plug	1	33	Tubular Electric Heating Element Lower Support	2
15	Heat Insulation Plate	2	34	Tubular Electric Heating Element Upper Support	2
16	Top Cover	1	35	Tubular Electric Heating Element Support	2
17	Capacitor	1	36	Holder For Non-self Resetting Thermostat	1
18	Capacitor Stents	1	37	Support For Non-self Resetting Thermostat	1
19	Left Panel	1	38	Tubular Electric Heating Element	6

## Likvidácia

Zlikvidujte obalové materiály vždy ekologicky a podľa platných miestnych predpisov pre likvidáciu.



Symbol prečiarknutého odpadkového koša na použitom elektrickom alebo elektronickom zariadení pochádza zo smernice 2012/19/EÚ. Poukazuje na to, že toto zariadenie nesmiete na konci jeho životnosti zlikvidovať spolu s domovým odpadom. Na bezplatné vrátenie máte vo vašej blízkosti k dispozícii zberné miesta pre použité elektrické a elektronické zariadenia. Adresy získate od svojej mestskej, resp. komunálnej správy. Pre rôzne krajiny EÚ sa môžete o ďalších možnostiach vrátenia informovať na internetovej stránke <https://hub.trotec.com/?id=45090>. Inak sa, prosím, obráťte na oficiálnu, vo vašej krajine akreditovanú spoločnosť, ktorá sa zaoberá zhodnocovaním a recykláciou starých zariadení.

Separovaným zberom použitých elektrických alebo elektronických zariadení sa má umožniť recyklácia, zhodnotenie materiálov, resp. iné formy zhodnotenia použitých zariadení, ako aj zabrániť negatívnym následkom na životné prostredie a ľudské zdravie pri likvidácii nebezpečných materiálov a látok, ktoré sa v zariadeniach môžu nachádzať.

Trotec GmbH

Grebbener Str. 7  
D-52525 Heinsberg

☎ +49 2452 962-400

☎ +49 2452 962-200

✉ [info@trotec.com](mailto:info@trotec.com)

[www.trotec.com](http://www.trotec.com)