

TEH 20 T / TEH 30 T

NO

OVERSETTELSE AV DEN
ORIGINALE
DRIFTSVEILEDNINGEN
ELEKTRISK VARMEAPPARAT



Innholdsfortegnelse

Merknader angående bruk av denne veiledningen.....	2
Sikkerhet.....	2
Informasjon angående apparatet	5
Transport og lagring.....	6
Montering og installasjon	6
Betjening.....	7
Feil og forstyrrelser	8
Vedlikehold	9
Teknisk vedlegg.....	10
Deponering.....	13
EUs samsvarserklæring (oversettelse av originalen)	13

Merknader angående bruk av denne veiledningen

Symboler



Advarsel mot elektrisk spenning

Dette symbolet viser til at det er fare for personers liv og helse forbundet med elektrisk spenning.



Advarsel for varm overflate

Dette symbolet viser til at det er fare for personers liv og helse forbundet med varm overflate.



Advarsel

Signalordet betegner en fare med middels risikograd som kan føre til dødsfall eller alvorlige personskader hvis den ikke unngås.



Forsiktig

Signalordet betegner en fare med lav risikograd som kan føre til lette eller middels personskader hvis den ikke unngås.

Instruks

Signalordet viser til viktig informasjon (f.eks. materielle skader), men ikke farer.



Info

Henvisninger med dette symbolet hjelper deg å utføre oppgavene dine på en rask og sikker måte.



Følg bruksanvisningen

Henvisninger med dette symbolet betyr at du må ta hensyn til veiledningen.

Du kan laste ned den aktuelle versjonen av bruksanvisningen med følgende lenke:



TEH 20 T



<https://hub.trotec.com/?id=44018>

TEH 30 T



<https://hub.trotec.com/?id=44019>

Sikkerhet

Les nøye igjennom denne anvisningen før igangsetting/ bruk av apparatet og oppbevar anvisningen i umiddelbar nærhet av stedet der apparatet brukes.



Advarsel

Les alle sikkerhetsinstrukser og anvisninger.

Dersom sikkerhetsanvisninger og anvisninger ikke overholdes, kan dette medføre elektrisk støt, brann og/ eller alvorlige skader.

Ta vare på alle sikkerhetsanvisninger og anvisninger for fremtidig bruk.

Dette apparatet kan benyttes av barn fra og med 8 år, samt personer med innskrenkede fysiske, sensoriske eller mentale evner eller manglende erfaring og kunnskap. Forutsetningen er at de er under oppsikt eller har fått opplæring i sikker bruk av apparatet og farene som kan oppstå ved bruk.

Barn skal ikke leke med apparatet. Rengjøring og vedlikehold skal ikke utføres av barn uten tilsyn.



Advarsel

Sørg for at barn under 3 år ikke er i nærheten av apparatet med mindre de er under konstant tilsyn. Barn fra 3 år og under 8 år kan bare slå apparatet på og av hvis de er under tilsyn eller har fått opplæring i sikker bruk av apparatet og farene som kan oppstå fra det, forutsatt at apparatet er plassert og installert på vanlig brukssted.

Barn fra 3 år og under 8 år må ikke sette støpselet i stikkkontakten eller regulere apparatet, rengjøre og/eller utføre vedlikehold på apparatet.



Advarsel

- Ikke bruk apparatet i små rom hvis det er personer til stede som ikke selv kan forlate rommet og ikke befinner seg under konstant tilsyn.
- Ikke bruk apparatet i eksplosjonsfarlige rom eller områder og still det ikke opp i slike omgivelser.
- Ikke bruk apparatet i aggressiv atmosfære.
- Plasser apparatet oppreist og stabilt på et vannrett underlag.
- La apparatet tørke etter fuktig rengjøring. Ikke benytt apparatet når det er vått.
- Apparatet må ikke brukes eller betjenes med fuktige eller våte hender.
- Ikke utsett apparatet for direkte vannstråling.
- Stikk aldri gjenstander eller legemsdeler inn i apparatet.
- Ikke dekk apparatet til under drift.
- Ikke fjern noen sikkerhetsmerker, klistremerker eller etiketter fra apparatet. Hold alle sikkerhetsmerker, klistremerker og etiketter i lesbar stand.
- Ikke sitt på apparatet.
- Apparatet er ikke et leketøy. Hold barn og husdyr unna.
- Kontroller apparatet, tilbehør og tilkoblede deler for mulige skader før hver bruk. Ikke benytt defekte apparater eller deler.
- Påse at alle elektriske ledninger som befinner seg utenfor apparatet, er beskyttet mot skader (f.eks. fra dyr). Ikke bruk apparatet dersom strømledninger eller støpselet er skadet!
- Strømtilkoblingen må stemme overens med opplysningene i det tekniske vedlegget.
- Sett nettstøpselet inn i en forskriftsmessig jordnet stikkontakt.
- Ta hensyn til apparatets effekt, ledningslengden og bruksformålet når du velger skjøteledning. Skjøteledningen må vikles helt ut. Unngå elektrisk overbelastning.
- Hold i støpselet, ikke ledningen, når du kobler apparatet fra strømmettet. Husk å koble apparatet fra strømmettet før du utfører vedlikehold, pleie eller reparasjoner.
- Slå av apparatet og trekk støpselet ut av strømmuttaket når du ikke bruker apparatet.
- Ikke bruk apparatet dersom du oppdager skader på stikkontakt og kabler.
Hvis strømledningen til dette apparatet blir skadet, må den skiftes ut av produsenten eller dennes kundeservice eller en lignende kvalifisert person for å unngå farer.
Defekte strømledninger kan utgjøre en alvorlig helsefare!
- Ved oppstilling av apparatet må man ta hensyn til minimumsavstandene til vegger og gjenstander samt lager- og driftsbetingelsene iht. det tekniske vedlegget.

- Påse at både luftinntak og luftutløp er fri.
- Ikke still apparatet på brannfarlig underlag.
- Bruk kun originale reservedeler. Ellers har du ingen garanti for feilfri og sikker drift.
- La apparatet kjøles av før transport eller vedlikehold.
- Apparatet skal ikke benyttes med en programmeringsbryter, en tidsbryter eller et separat, trådløst system eller lignende innretninger som kobler apparatet inn automatisk, siden det innebærer brannfare å dekke til varmeapparatet eller plassere det på feil sted eller måte.
- Ikke fortsett å ta apparatet i bruk hvis det har vært utsatt for fall eller har synlige skader.
- Overhold en sikkerhetsavstand på minst 1 m mellom luftinntaket og utblåsningsåpningen til apparatet og brennbare stoffer som for eksempel tekstiler, gardiner, senger og sofaer.

Riktig bruk

Apparatet skal brukes til oppvarming av lukkede rom eller tørre uteområder. De tekniske spesifikasjonene må overholdes. Apparatet er dessuten egnet til tørking, avriming og ventilasjon. Tiltent bruk inkluderer for eksempel oppvarming av:

- fjøs
- drivhus
- byggeplasser om vinteren
- Våtrom i samsvar med lokale eller nasjonale forskrifter for drift av elektrisk utstyr i våtrom.

Tiltent bruk inkluderer for eksempel avriming av maskiner og rørledninger.

Annen bruk enn riktig bruk, regnes som feil bruk.

Sannsynlig og forutsigbar feil bruk

- Ikke legg gjenstander, som f.eks. klær, på apparatet.
- Ikke bruk apparatet i nærheten av bensin, løsemidler, lakk eller andre lett antenkelige damper, eller i rom der disse blir oppbevart.
- Ikke hold apparatet under vann.
- Ikke bruk apparatet til oppvarming av kjøretøy.
- Ikke still apparatet på vått eller oversvømt underlag.
- Apparatet må ikke utsettes for noen værpåvirkninger (regn, sol).
- Ikke foreta byggetekniske endringer eller på- eller ombygging av apparatet på egen hånd.
- Ikke bruk dette varmeapparatet i umiddelbar nærhet av basseng, badekar eller dusjer.

Personalkvalifikasjoner

Personene som bruker dette apparatet, må:

- være bevisst angående farene som kan oppstå ved arbeid med elektriske apparater i fuktig omgivelse.
- ha lest og forstått veiledningen, spesielt kapittelet om sikkerhet.

Vedlikeholdsoppgaver som krever at apparatet åpnes, skal kun utføres av autoriserte fagverksteder eller av produsenten.

Elektrikere

Utdannede elektrikere må kunne lese og forstå kretsskjemaer, ta i bruk, vedlikeholde og reparere elektriske maskiner, legge kabler i koblings-/styringsskap, sikre funksjonsdyktigheten til elektriske komponenter og oppdage mulige farer ved håndtering av elektriske og elektroniske systemer.

Opplærte personer

Opplærte personer har fått opplæring av operatøren om oppgaver overført til denne og mulige farer ved feil adferd. Disse personene kan betjene, transportere og utføre enkle vedlikeholdsoppgaver (rengjøre huset, rengjøre viften) på apparatet.

Apparatet må overvåkes av opplært personale.

Resterende farer



Advarsel mot elektrisk spenning

Arbeid på de elektriske komponentene må kun utføres av et autorisert fagfirma!



Advarsel mot elektrisk spenning

Før alt arbeid på apparatet må man trekke støpselet ut av strømuttaket!

Ikke ta på støpselet med fuktige eller våte hender. Hold alltid i støpselet når du trekker ut kontakten.



Advarsel for varm overflate

Deler av apparatet kan bli svært varme. Disse kan forårsake forbrenninger. Vær særlig forsiktig hvis det er barn eller andre personer tilstede som trenger tilsyn!



Advarsel

Det kan utgå farer fra dette apparatet hvis det brukes på feil måte av personer som ikke er opplært i bruken av apparatet. Ta hensyn til personalkvalifikasjonene!



Advarsel

Apparatet er ikke et leketøy og må oppbevares utilgjengelig for barn.



Advarsel

Kvelningsfare!

Ikke la emballasjen ligge strødd rundt. Den kan være et farlig leketøy for barn.



Advarsel

Det er brannfare ved feil oppstilling. Ikke still apparatet på brannfarlig underlag. Ikke still apparatet på tepper med lang lugg.



Advarsel

For å unngå overoppvarming og brannfare må apparatet ikke tildekkes!

Adferd i nødstilfeller

1. Slå av apparatet.
2. Koble apparatet fra strømmettet ved å trekke støpselet ut av stikkkontakten. Hold i støpselet og ikke i kabelen.
3. Et defekt apparat må ikke kobles til strømuttak.

Overoppheittingsvern

Apparatet har en sikkerhetstermostat som aktiveres hvis apparatet overoppheites (overskrider driftstemperaturen).

Finn årsaken til overoppheitingen.

Hvis sikkerhetstermostaten ikke aktiveres ved overoppheiting, utløses overoppheitingssikringen. Apparatet slås da helt av. Ta i så fall kontakt med kundeservice for å få skiftet ut overoppheitingssikringen.



Forsiktig

For å unngå fare på grunn av utilsiktet tilbakestilling av sikkerhetstermostaten, må dette apparatet ikke forsynes via en ekstern koblingsenhet, for eksempel et tidsur, eller kobles til en krets som regelmessig slås av og på av strømleverandøren.

Informasjon angående apparatet

Beskrivelse av apparatet

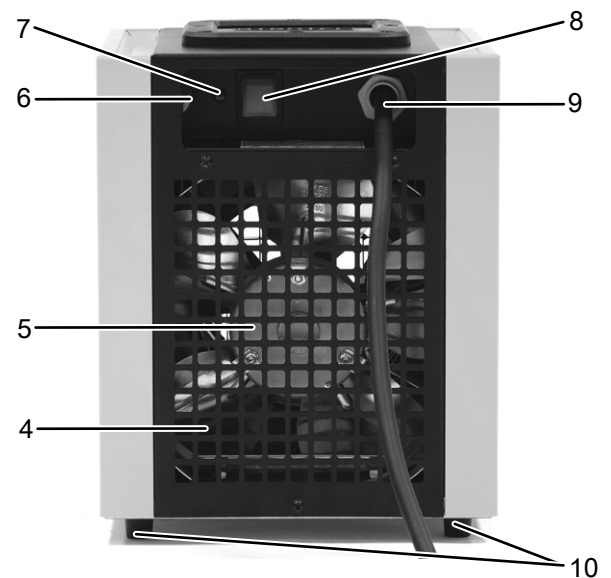
Apparatet tjener til oppvarming og sirkulering av varm luft, til raskere tørkeprosess og avriming av frosne materialer. Det kan brukes i lukkede rom og i tørre uteområder.

Varmespiralen skaper varme. Luften varmes opp i det spiralformede varmeelementet, og viften fordeler den varme luften i rommet. Den integrerte termostaten muliggjør en 3 trinns temperaturinnstilling og sørger for en konstant romtemperatur. Dessuten er apparatet utstyrt med et overopphetingsvern.

Apparatet er beregnet for stor belastning og egner seg til bruk på byggeplasser (oppvarming og byggtørring), i drivhus eller til annen kommersiell bruk, for eksempel tørking av keramikk/leire. Apparatet er også egnet for kontinuerlig drift.

Apparatet er beskyttet mot vannsprut (IP14).

Presentasjon av apparatet



Nr.	Betegnelse
1	Luftuttløp
2	Hus
3	Transporthåndtak
4	Luftinntak
5	Vifte
6	Skruknott <i>Temperatur</i>
7	Driftskontrollamper
8	På-/Av-bryter
9	Strømtilkobling
10	Føtter

Transport og lagring

Instruks

Hvis apparatet lagres eller transporteres feil, kan det bli skadet.

Ta hensyn til informasjonen om transport og lagring av apparatet.

Transport

Apparatet er utstyrt med et håndtak for å gjøre transport av apparatet enklere.

Ta hensyn til følgende instruksjoner **før** hver transport:

- Slå av apparatet.
- Koble apparatet fra strømmettet ved å trekke støpselet ut av stikkkontakten. Hold i støpselet og ikke i kabelen.
- Ikke bruk strømledningen som trekksnor.
- La apparatet avkjøle seg tilstrekkelig.

Lagring

Ta hensyn til følgende instruksjoner **før** hver lagring:

- Koble apparatet fra strømmettet ved å trekke støpselet ut av stikkkontakten. Hold i støpselet og ikke i kabelen.
- Opptil 3 apparater kan stables oppå hverandre.
- La apparatet avkjøle seg tilstrekkelig.

Når apparatet ikke er i bruk, må følgende lagerbetingelser overholdes:

- Lagre apparatet slik at det er beskyttet mot frost og varme.
- Oppbevar apparatet stående på et sted som er beskyttet mot støv og direkte sollys.
- Bruk ev. et trekk som beskytter mot at støv trenger inn i apparatet.
- Ikke plasser andre apparater eller gjenstander på apparatet for å unngå skader på apparatet.

Montering og installasjon

Leveringsomfang

- 1 x apparat
- 1 x anvisning

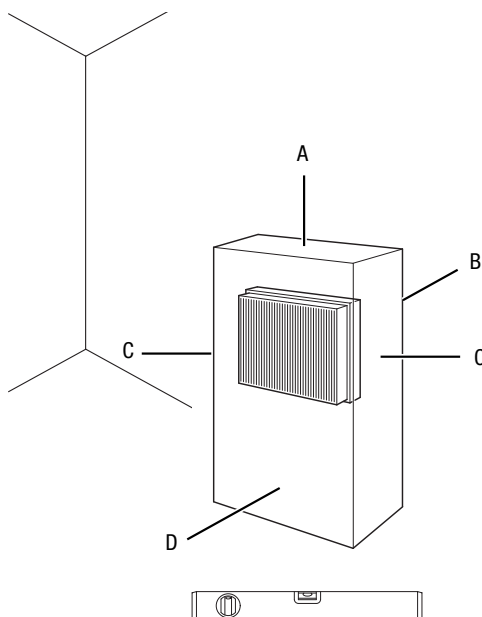
Igangsetting



Info

Det kan oppstå lukt ved første gangs igangkjøring eller etter en lang periode uten bruk.

Ta hensyn til minimumsavstanden til vegger og gjenstander iht. kapittelet Teknisk vedlegg når du stiller opp apparatet.



- Før hver igangsetting av apparatet må du kontrollere tilstanden til strømledningen. Hvis du er i tvil om ledningen er i feilfri stand, må du ta kontakt med kundeservice.
- Apparatet skal kun drives i omgivelser der det ikke er for sterk støvutvikling.
- Plasser apparatet stående og stabilt.
- Unngå snublesteder når strømledningen legges hhv. andre strømledninger, særlig hvis apparatet plasseres midt i rommet. Bruk kabelbroer.
- Forsikre deg om at skjøteledningene er rullet helt ut eller inn.
- Pass på at gardiner og andre gjenstander ikke forhindrer luftstrømmen.
- Sørg for at apparatet ikke kan komme i kontakt med fuktighet eller vann.

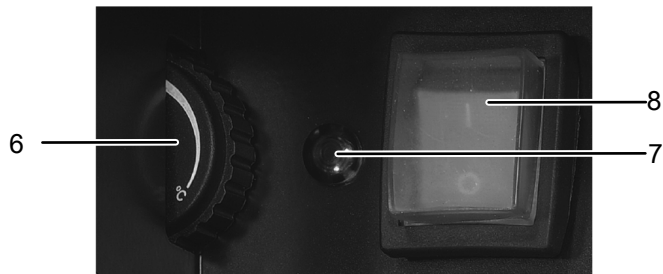
Koble til nettledningen

- Sett strømstøpselet inn i en forskriftsmessig jordnet stikkontakt.
- Sørg for at strømledningen føres bak apparatet. Ikke før strømledningen foran apparatet!

Betjening

- Unngå at dører og vinduer står åpne.
- Opptil 3 apparater kan stables oppå hverandre.

Kontrollpanel



Nr.	Betegnelse	Betydning
6	Skruknott <i>Temperatur</i>	Stille inn ønsket romtemperatur
7	Driftskontrolllamper	Lyser under oppvarmingsprosessen
8	På-/Av-bryter	Slå apparatet på og av lyser når apparatet er slått på

Slå på apparatet

Etter at du har stilt opp apparatet slik det er beskrevet i kapittelet *Montering og igangsetting*, kan du slå det på.



Info

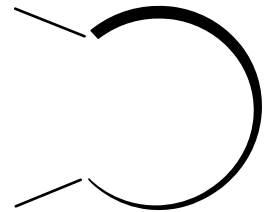
Apparatet slår seg ikke på før romtemperaturen ligger over den temperaturen som er stilt inn på romtermostaten. Det gjelder også for kjøletrinnet (kun ventilasjon).

1. Sett På-/Av-bryteren (8) til posisjonen **I** for å slå på apparatet.
⇒ På-/Av-bryteren lyser grønt og viften slås på.

Stille inn temperatur

1. Still den trinnløse skruknotten *Temperatur* (6) til romtermostaten inn på ønsket temperatur.

Høyeste trinn



Laveste trinn

For å finne den ideelle termostatinnstillingen, går du frem på denne måten:

1. Still skruknotten *Temperatur* (6) på høyeste trinn.
2. Så snart ønsket temperatur er oppnådd, skru du skruknotten *Temperatur* (6) langsomt tilbake til apparatet slår seg av.
⇒ Driftslampen (7) slukkes.
⇒ Apparatet opprettholder nå automatisk det ønskede temperaturnivået.

Romtermostaten regulerer romtemperaturen automatisk:

- Hvis innstilte verdi overskrides, kobles oppvarmingen og viften ut.
- Hvis innstilte verdi underskrides, kobles oppvarmingen og viften automatisk inn igjen.

I løpet av oppvarmingsprosessen lyser driftslampen (7) rødt.



Info

Den ønskede romtemperaturen skal være høyere enn den aktuelle romtemperaturen.

Slå av apparatet

Gå frem på denne måten for å slå av apparatet:

1. Skru skruknotten *Temperatur* (6) til det kalde trinnet, slik at det kun er ventilasjonen som er på.
2. La viften gå til apparatet er avkjølt.
⇒ **Trekk aldri støpselet ut av stikkontakten når viften er i drift, siden apparatet da kan overopphetes.**
3. Sett På-/Av-bryteren (8) til posisjonen **O** for å slå av apparatet.
⇒ På-/Av-bryteren lyser ikke lenger.

Ta ut av drift



Advarsel mot elektrisk spenning

Ikke ta på støpselet med fuktige eller våte hender.

1. Gå fram som beskrevet i avsnittet *Slå av apparatet*.
2. Hold alltid i støpselet når du trekker ut kontakten.
3. Rengjør apparatet som beskrevet i kapittelet *Vedlikehold*.
4. Lagre apparatet iht. kapittelet *Lagring*.

Feil og forstyrrelser

Apparatet ble kontrollert flere ganger under produksjonen for å teste at det fungerer feilfritt. Hvis det likevel skulle oppstå funksjonsfeil, må du kontrollere apparatet som følger:

Instruks

Vent i minst 3 minutter etter alle typer vedlikeholds- og reparasjonsarbeid. før strømmen slås på igjen.

Apparatet starter ikke:

- Kontroller strømtilkoblingen.
- Kontroller strømledningen og støpselet for å se om de er skadet. Ikke forsøk å starte opp apparatet eller bruke det dersom det har synlige skader.
Hvis tilkoblingsledningen til dette apparatet er skadet, må den skiftes ut av produsenten eller dennes kundeservice eller en lignende kvalifisert person for å unngå farer.
- Kontroller strømsikringen på stedet.
- Motoren er ev. defekt. La et elektrofirma skifte ut en defekt motor.
- Romtermostaten er ev. defekt. La et elektrofirma skifte ut en defekt romtermostat.

Apparatet er slått på, viften går, men enheten varmes ikke opp:

- Kontroller romtemperaturen. Romtermostaten har ev. blitt deaktivert fordi den ønskede romtemperaturen ble nådd.
- Kontroller om overopphetingsvernet er utløst (se kapittelet Sikkerhet).
- Varmemotstanden er ev. svidd. La et elektrofirma skifte ut en defekt varmemotstand.
- Det spiralformede varmeelementet er ev. defekt. Få et elektrofirma til å skifte ut et defekt varmeelement.
- Romtermostaten er ev. defekt. La et elektrofirma skifte ut en defekt romtermostat.

Viften går ikke:

- Kontroller om apparatet er slått på.
- Kontroller nettilkoblingen.
- Kontroller strømledningen og støpselet for å se om det er skadet.
- Viftemotoren er ev. defekt. La et elektrofirma skifte ut en defekt viftemotor.

Viften går ikke, og det kommer ingen varme ut av apparatet:

- Apparatet og/eller viften kan være defekt. Skift ut sikkerhetsbryterne. Kontakt kundeservice for reparasjon.
- Sikkerhetsbryterne kan ha blitt utløst. Skift ut sikkerhetsbryterne. Kontakt kundeservice for reparasjon.

Apparatet avgir støy eller vibrasjoner:

- Kontroller at apparatet er plassert stående og står støtt.
- Kontroller om viften er tilsmusset eller skadet.
- Få et autorisert fagfirma til å kontrollere motoren. Eventuelt har motoren fått skader under lagring.
- Kontroller viftebladene for smuss og rengjør dem ved behov (se kapittelet Vedlikehold).
- Få et fagfirma eller Trotec til å skifte vifteblad som er skadet.

Hvis apparatet ditt ikke fungerer feilfritt etter kontrollen:

Ta kontakt med kundeservice. Eventuelt kan du levere apparatet inn til reparasjon hos et autorisert elektroverksted eller til produsenten.

Vedlikehold

Vedlikeholdsintervaller

Vedlikeholds- og pleieintervall	før hver oppstart	ved behov	minst hver 2. uke	minst hver 4. uke	minst hver 6. måned	minst én gang i året
Kontroller inntaks- og utløpsåpningene for smuss og fremmedlegemer, rengjør ved behov	X					
Kontroller inntaksgitteret for smuss og fremmedlegemer, rengjør ved behov	X		X			
Rengjøring utvendig		X				X
Visuell kontroll av apparatets indre deler for smuss		X		X		
Kontroller om det finnes skader	X					
Kontroller festeskruene		X				X
Prøvekjøring						X

Vedlikeholds- og pleieprotokoll

Apparattype:

Apparatnummer:

Vedlikeholds- og pleieintervall	1	2	3	4	5	6	7	8	9	10	11	12	13	14	15	16
Kontroller inntaks- og utløpsåpningene for smuss og fremmedlegemer, rengjør ved behov																
Kontroller inntaksgitteret for smuss og fremmedlegemer, rengjør ved behov																
Rengjøring utvendig																
Visuell kontroll av apparatets indre deler for smuss																
Kontroller om det finnes skader																
Kontroller festeskruene																
Prøvekjøring																
Merknader																

1. Dato:	2. Dato:	3. Dato:	4. Dato:
Underskrift:	Underskrift:	Underskrift:	Underskrift:
5. Dato:	6. Dato:	7. Dato:	8. Dato:
Underskrift:	Underskrift:	Underskrift:	Underskrift:
9. Dato:	10. Dato:	11. Dato:	12. Dato:
Underskrift:	Underskrift:	Underskrift:	Underskrift:
13. Dato:	14. Dato:	15. Dato:	16. Dato:
Underskrift:	Underskrift:	Underskrift:	Underskrift:

Arbeidsoppgaver før vedlikeholdet begynner



Advarsel mot elektrisk spenning

Ikke ta på støpselet med fuktige eller våte hender.

- Slå av apparatet.
- Koble apparatet fra strømmettet ved å trekke støpselet ut av stikkontakten. Hold i støpselet og ikke i kablen.
- La apparatet avkjøles fullstendig.



Advarsel mot elektrisk spenning

Oppgaver som krever at apparatet åpnes, skal kun utføres av et autorisert fagverksted eller av produsenten.

Rengjøre apparathuset



Advarsel mot elektrisk spenning

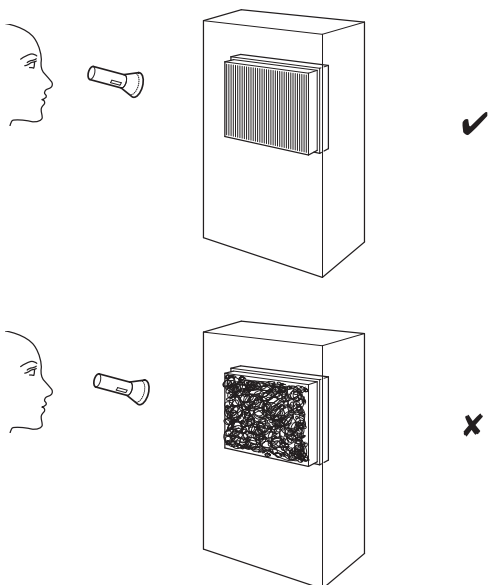
Ikke hold apparatet under vann under noen omstendigheter.

Rengjør apparathuset med en fuktig, myk og lofri klut. Påse at det ikke trenger inn væske i apparathuset. Påse at ingen elektriske komponenter kommer i kontakt med fuktighet. Ikke bruk aggressive rengjøringsmidler som for eksempel spray, løsemiddel, alkoholholdige rengjøringsmidler eller skuremidler for å fukte kluten.

Tørk apparatet etter rengjøringen.

Visuell kontroll av apparatets indre deler for smuss

1. Lys inn i apparatets åpninger med en lommelykt.
2. Kontroller om apparatets indre deler er tilsmusset.
3. Hvis du oppdager et tykt støvlag, må du la et fagfirma eller Trotec rengjøre apparatet innvendig.

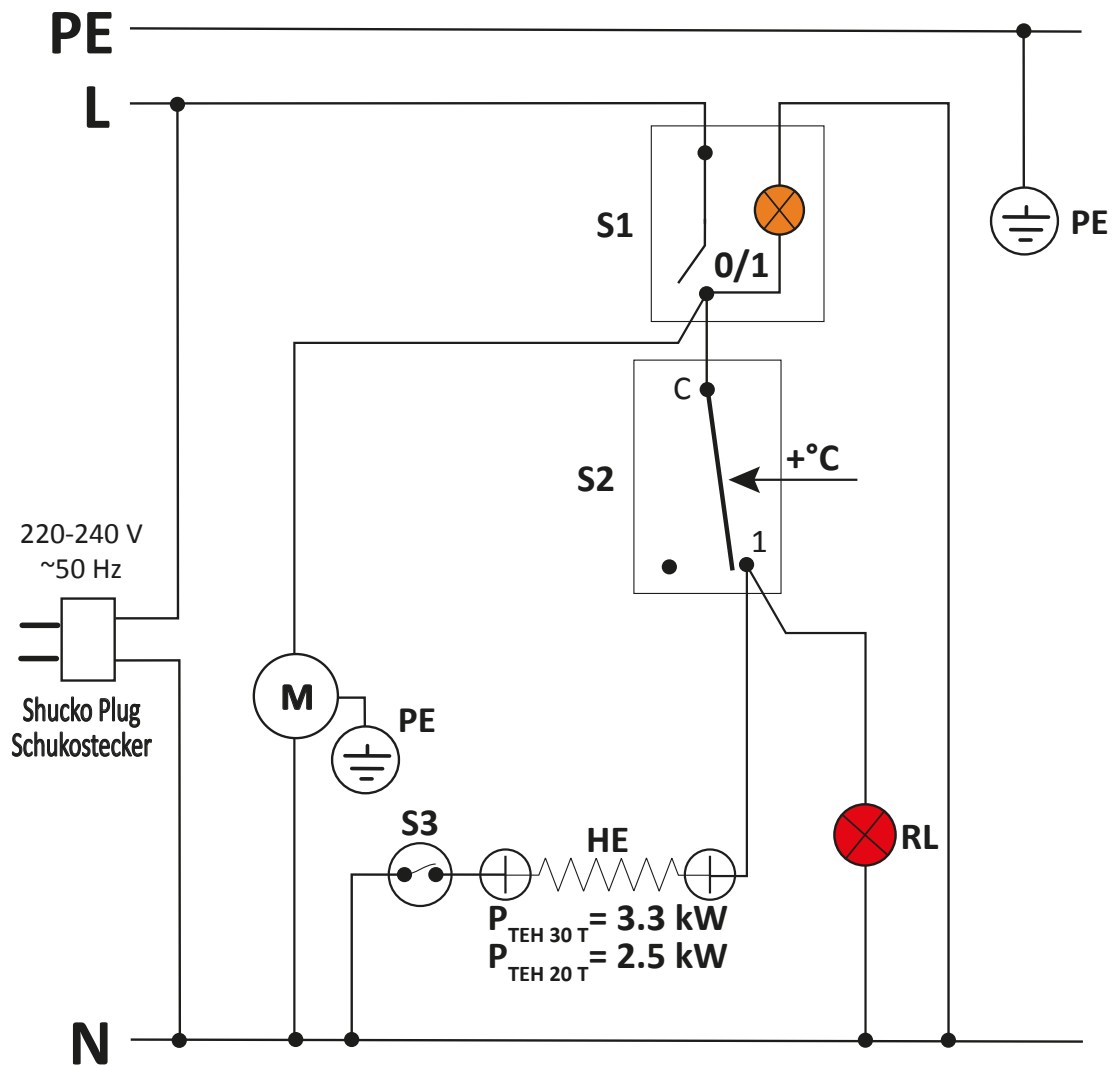


Teknisk vedlegg

Tekniske spesifikasjoner

Parameter	Verdi	
Modell	TEH 20 T	TEH 30 T
Varmeeffekt	2,5 kW	3,3 kW
Luftmengde nominell:	300 m ³ /t	300 m ³ /t
effektiv:	130 m ³ /t	130 m ³ /t
Temperaturøkning ΔT	57 °C	75 °C
Strømtilkobling	220-240 V ~ 50 Hz	220-240 V ~ 50 Hz
Nominell strøm	11,4 A	15 A
Kapslingsgrad	IP14	IP14
Lydtrykknivå (1 m avstand)	62 dB(A)	63 dB(A)
Dimensjoner (lengde x bredde x høyde)	325 x 260 x 332 mm	325 x 260 x 332 mm
Minimumsavstander til vegger og gjenstander		
	overside (A): 50 cm	50 cm
	bakside (B): 50 cm	50 cm
	side (C): 50 cm	50 cm
	foran (D): 50 cm	50 cm
Vekt	10,5 kg	10,5 kg

Koblingskjema TEH 20 T / TEH 30 T

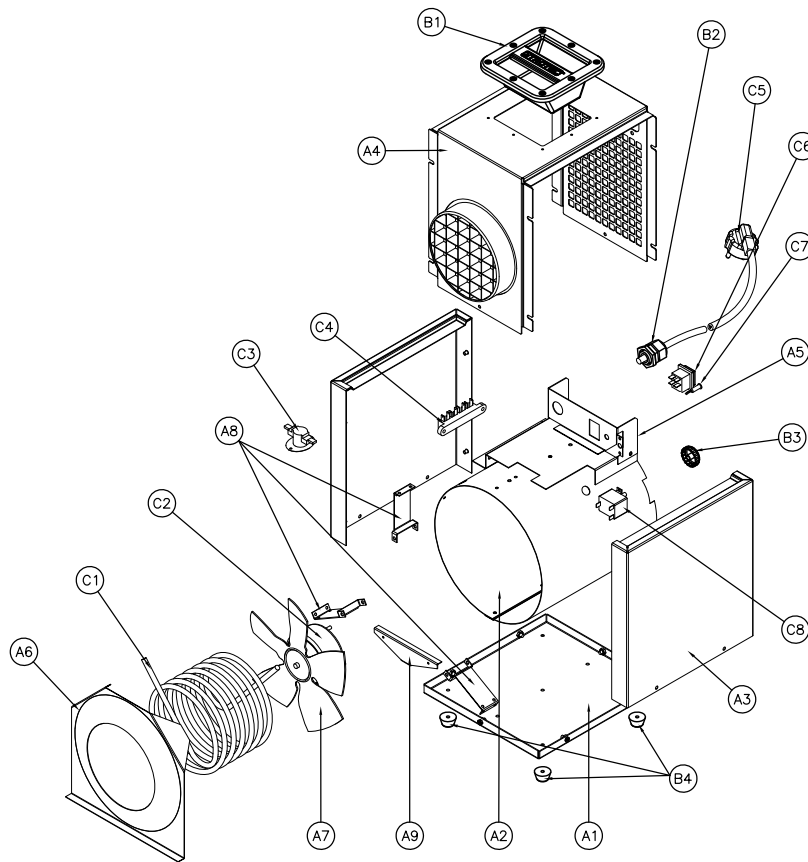


PE-	Leder	L-	Fase
N-	Nøytralleder	S1-	Hovedbryter
S2-	Romtemperaturregulator	S3-	Sikkerhetstermostat
M-	Viftemotor	HE-	Varmeelementer
RL-	Signallampe "rød" (varmeelement aktivert)		

Reservedelsoversikt TEH 20 T / TEH 30 T

Info

Posisjonsnumrene til reservedelene avviker fra posisjonsnumrene til komponentene i veiledningen.


Reservedelsliste TEH 20 T / TEH 30 T

Nr.	Reservedel	Nr.	Reservedel
A1	Baseplate	B3	Room thermostat knob
A2	Air flow duct	B4	Rubber feet
A3	Yellow (RAL1021) painted side panel	C1	3.3kW Heating element (TEH30T) 2.5kW Heating element (TEH20T)
A4	Black painted hood (Ø150mm Hose connection)	C2	Motor fan
A5	Black painted command baseplate + Control panel	C3	90°C Non-self-resetting safety thermostat
A6	Room thermostat support	C4	Terminal block
A7	Air outlet protection shield	C5	Supply cable with Schuko plug
A8	Ø230 Aluminium fan blade	C6	I/O Switch (Green Fluor)
A9	Motor fan brackets	C7	Heating element lamp (Red)
A10	Bulb thermostat protection	C8	TY95 Room thermostat
B1	ABS Grip + Back cover		
B2	Cable gland PG16		

Deponering

Kvitt deg med emballasjen på en miljøvennlig måte og følg gjeldende lover og regler.



Symbolet med en søppelbøtte med kryss over indikerer at dette apparatet og eventuelle tilhørende komponenter ikke må kastes sammen med husholdningsavfall etter endt levetid i henhold til direktivet om avfall fra elektrisk og elektronisk utstyr (2012/19/EU) og nasjonal lovgivning.

I nærheten finner du steder der du kan levere inn brukte elektroapparater og elektroniske produkter. Du finner adressene for ditt hjemsted hos kommuneadministrasjonen. Du finner informasjon om returalternativer i flere EU-land på nettstedet <https://hub.trotec.com/?id=45090>. Ellers kan du ta kontakt med en gjenbruksstasjon som er offisielt godkjent i ditt land.

Elektro- og elektroniske produkter samles inn separat til gjenbruk, delvis gjenbruk eller andre former for resirkulering av brukte apparater. Dette bidrar til å forhindre negative miljøkonsekvenser eller helseskader som kan oppstå ved kassering av eventuelt farlige stoffer i apparatene.

EUs samsvarserklæring (oversettelse av originalen)

Oversettelse av den originale samsvarserklæringen iht. EUs maskindirektiv 2006/42/EF, vedlegg II del 1 avsnitt A

Vi, Trotec GmbH, erklærer på eget ansvar at produktet nevnt nedenfor er utviklet, konstruert og produsert i samsvar med alle relevante bestemmelser i EUs maskindirektiv. 2006/42/EF.

Produktmodell / produkt: TEH 20 T
TEH 30 T

Produkttype: elektrisk varmeapparat

Konstruksjonsår fra: 2024

Apparatet oppfyller i tillegg kravene i de følgende direktiver/forskrifter:

- 2011/65/EU
- 2014/30/EU

Gjeldende EU-direktiver:

- 2012/19/EU
- 2015/863/EU

Harmoniserte standarder som benyttes:

- NEK-EN 55014-1 2017
EN 55014-1:2017/A11:2020
- NEK EN 60335-1:2012
NEK EN 60335-1:2012/AC:2014
NEK EN 60335-1:2012/A11:2014
NEK EN 60335-1:2012/A13:2017
NEK EN 60335-1:2012/A15:2021

Anvendte nasjonale standarder og tekniske spesifikasjoner:

- EN IEC 61000-3-2:2019
- EN 55014-2:2015
- NEK EN 60335-2-30:2009/A1:2020
- EN 60335-2-30:2009/A2:2022
- NEK EN 60335-2-30:2009/A11:2012
- NEK EN 60335-2-30:2009/A12:2020
- EN 60335-2-30:2009/A13:2022
- EN 61000-3-3:2013/A1:2019

Produsent og navnet på den ansvarlige for de tekniske dokumentene:

Trotec GmbH
Grebbener Straße 7, D-52525 Heinsberg
Telefon: +49 2452 962-400
E-post: info@trotec.de

Sted og dato for utstedelsen:
Heinsberg, 15.07.2024



Joachim Ludwig, Administrerende direktør

Trotec GmbH

Grebener Str. 7
D-52525 Heinsberg

📞 +49 2452 962-400

📠 +49 2452 962-200

✉ info@trotec.com

🌐 www.trotec.com