

# TFC 13 E / TFC 14 E

PL

INSTRUKCJA OBSŁUGI  
DMUCHAWA GRZEWcza



PL Ten produkt jest odpowiedni tylko do sporadycznego użycia lub do stosowania w dobrze izolowanych pomieszczeniach.

 TROTEC

**Spis treści**

Wskazówki dotyczące instrukcji obsługi ..... 1

Bezpieczeństwo..... 1

Informacje dotyczące urządzenia..... 4

Transport i składowanie..... 5

Montaż i instalacja ..... 5

Obsługa ..... 6

Błędy i usterki..... 7

Konserwacja ..... 8

Załącznik techniczny..... 8

Utylizacja ..... 10

Aktualna wersja instrukcji obsługi oraz odpowiednie deklaracje zgodności z prawem UE dostępne są pod następującym adresem internetowym:



TFC 13 E



<https://hub.trotec.com/?id=41297>

TFC 14 E



<https://hub.trotec.com/?id=41298>

**Wskazówki dotyczące instrukcji obsługi**

**Symbole**



**Ostrzeżenie przed napięciem elektrycznym**

Ten symbol wskazuje na zagrożenie zdrowia i życia osób, wynikające z obecności napięcia elektrycznego.



**Ostrzeżenie przed gorącą powierzchnią**

Ten symbol wskazuje na zagrożenie zdrowia i życia osób, wynikające z dotknięcia gorącej powierzchni.



**Ostrzeżenie**

To słowo oznacza średnie zagrożenie mogące spowodować poważne obrażenia ciała lub śmierć.



**Ostrożnie**

To słowo oznacza niskie zagrożenie mogące spowodować lekkie lub średnie obrażenia ciała.

**Wskazówka**

To słowo oznacza ważne informacje (np. możliwe szkody materialne), nie wiążące się z zagrożeniem.



**Informacja**

Wskazówki oznaczone tym symbolem są pomocne w szybkim i bezpiecznym wykonaniu czynności roboczych.



**Zastosuj się do treści instrukcji obsługi**

Wskazówki oznaczone tym symbolem przypominają o konieczności zapoznania się z treścią instrukcji obsługi.

**Bezpieczeństwo**

**Przed uruchomieniem urządzenia zapoznaj się z treścią instrukcji obsługi i przechowuj ją w pobliżu miejsca pracy urządzenia!**



**Ostrzeżenie**

**Przeczytaj wszystkie wskazówki dotyczące bezpieczeństwa i zalecenia.**

Niezastosowanie się do treści wskazówek dotyczących bezpieczeństwa i zaleceń może spowodować porażenie elektryczne, pożar oraz/lub poważne obrażeń ciała.

**Przechowuj wszystkie wskazówki dotyczące bezpieczeństwa i zalecenia w celu ich wykorzystania w przyszłości.**

Urządzenie może być obsługiwane przez dzieci od 8 roku życia oraz osoby o obniżonych zdolnościach fizycznych, sensorycznych lub mentalnych lub osoby nieposiadające odpowiedniego doświadczenia i wiedzy, pod warunkiem zapewnienia nadzoru lub przeszkolenia dotyczącego bezpiecznego wykorzystania urządzenia oraz pod warunkiem zrozumienia przez te osoby zagrożeń wynikających z eksploatacji.

Urządzenie nie może być wykorzystywane przez dzieci do zabawy. Czyszczenie i konserwacja nie może być wykonywana przez dzieci pozbawione nadzoru.



### Ostrzeżenie

Dostęp dzieci w wieku poniżej 3 lat jest zabroniony, chyba, że znajdują się one pod ciągłym nadzorem. Dzieci w wieku od 3 do 8 lat mogą włączać urządzenie tylko pod nadzorem lub po przeszkoleniu dotyczącym bezpiecznej eksploatacji urządzenia i występujących w trakcie eksploatacji zagrożeń. Warunkiem jest umieszczenie i zainstalowanie urządzenia w normalnym położeniu eksploatacyjnym. Dzieci w wieku od 3 do 8 lat nie mogą podłączać wtyczki do gniazda zasilania, regulować, czyścić oraz / lub konserwować urządzenia w zakresie dopuszczalnym dla użytkownika.



### Ostrzeżenie

Nie wykorzystuj urządzenia w małych pomieszczeniach, gdy znajdują się w nich osoby niezdolne do samodzielnego opuszczenia pomieszczenia i pozbawione ciągłej opieki.

- Nie eksploatuj urządzenia w pomieszczeniach, w których panuje zagrożenie wybuchem.
- Nie eksploatuj urządzenia w pomieszczeniach, w których panuje agresywna atmosfera.
- Ustaw urządzenie na płaskim, poziomym podłożu.
- Po myciu na mokro odczekaj do wyschnięcia urządzenia. Nie eksploatuj mokrego urządzenia.
- Nie eksploatuj ani nie obsługuj urządzenia mokrymi rękoma.
- Nie kieruj na urządzenie bezpośredniego strumienia wody.
- Nigdy nie wkładaj do urządzenia innych przedmiotów lub części ciała.
- W trakcie pracy urządzenia nie przykrywaj ani nie przesuwaj go.
- Nigdy nie siadaj na urządzeniu.
- Urządzenie nie jest zabawką. Utrzymuj dzieci i zwierzęta z dala od urządzenia. Nie eksploatuj urządzenia bez nadzoru.
- Przed każdorazowym wykorzystaniem urządzenia sprawdź, czy jego wyposażenie oraz elementy przyłączeniowe nie są uszkodzone. Nie eksploatuj uszkodzonych urządzeń lub podzespołów.
- Upewnij się, że wszystkie zewnętrzne przewody elektryczne urządzenia są zabezpieczone przez uszkodzeniami (np. przez zwierzęta). W żadnym wypadku nie eksploatuj urządzenia z uszkodzonym przewodem lub przyłączem sieciowym!
- Przyłącze prądowe musi odpowiadać parametrom zawartym w rozdziale Dane techniczne.
- Włącz wtyczkę do gniazda zasilania z zabezpieczeniem.

- Dobierz przedłużacz uwzględniając moc urządzenia, konieczną długość oraz przeznaczenie urządzenia. Całkowicie rozwiń przedłużacz. Unikaj przeciążenia elektrycznego.
- Przed rozpoczęciem przeprowadzania czynności konserwacyjnych lub napraw urządzenia wyciągnij wtyczkę zasilania z gniazda.
- Gdy urządzenie nie jest eksploatowane, wyłącz je i wyciągnij wtyczkę zasilającą z gniazda.
- W przypadku stwierdzenia uszkodzenia wtyczek lub przewodów, w żadnym wypadku nie eksploatuj urządzenia.  
W przypadku uszkodzenia przewodu zasilania urządzenia, w celu uniknięcia zagrożenia, naprawa może być wykonana wyłącznie przez producenta lub serwis producenta albo wykwalifikowanego pracownika. Uszkodzone przewody elektryczne stanowią poważne zagrożenie dla zdrowia!
- W trakcie ustawiania urządzenia zastosuj się do wskazówek dotyczących minimalnej odległości do innych przedmiotów oraz do zaleceń dotyczących warunków składowania i zastosowania zgodnie z rozdziałem Dane techniczne.
- Nie eksploatuj urządzenia w bezpośrednim sąsiedztwie zasłon.
- Upewnij się, że wlot i wylot powietrza są drożne.
- Upewnij się, że wlot powietrza nie jest zanieczyszczony lub niedrożny luźnymi obiektami.
- Nie ustawiaj urządzenia na łatwopalnym podłożu.
- Przed rozpoczęciem transportu oraz / lub przeprowadzeniem czynności konserwacyjnych odczekaj do schłodzenia się urządzenia.
- Eksploatuj urządzenie z dala od wanien, brodzików, basenów lub innych zbiorników zawierających wodę. Zachodzi niebezpieczeństwo porażenia prądem elektrycznym!
- Nie ustawiaj urządzenia bezpośrednio pod gniazdem zasilania.

### Zastosowanie zgodne z przeznaczeniem

Ten produkt jest odpowiedni tylko do sporadycznego użytku lub do stosowania w dobrze izolowanych pomieszczeniach.

Dmuchała grzewcza jest przeznaczona do ogrzewania i obiegu powietrza w zamkniętych pomieszczeniach. Urządzenie jest przeznaczone do eksploatacji domowej i nie jest przystosowane do zastosowań profesjonalnych. Urządzenie sprawdzi się idealnie jako dodatkowe urządzenie grzewcze i nie zaś w eksploatacji samodzielnej. Urządzenie jest przeznaczone wyłącznie do ustawienia na podłodze.

## Zastosowanie niezgodne z przeznaczeniem

- Nie ustawiaj urządzenia na wilgotnym lub zalanym podłożu.
- Nie kładź na urządzeniu żadnych przedmiotów, np. elementów ubrań.
- Nie eksploatuj urządzenia w pobliżu takich substancji jak benzyna, rozpuszczalniki, lakiery lub inne substancje wytwarzające łatwopalne opary, ani w pomieszczeniach, w których takie substancje są przechowywane.
- Nie eksploatuj urządzenia na zewnątrz pomieszczeń.
- Urządzenie nie może stosowane do ogrzewania samochodów.
- Urządzenie nie może być stosowane w pobliżu basenów pływackich.
- Eksploatuj urządzenie z dala od umywalek, wanien lub innych zbiorników zawierających wodę.  
Nigdy nie zanurzaj urządzenia pod wodę.
- Nie eksploatuj w pomieszczeniach o kubaturze mniejszej niż 4 m<sup>3</sup>. Niezastosowanie się do tego zalecenia grozi przegrzaniem!
- Jakikolwiek inne zastosowanie od opisanego w instrukcji obsługi jest zastosowaniem niezgodnym z przeznaczeniem urządzenia. Niezastosowanie się do treści instrukcji powoduje utratę gwarancji.
- Samodzielne przeróbki lub dobudowywanie elementów do urządzenia są zabronione.


## Kwalifikacje użytkownika

Użytkownicy korzystający z urządzenia muszą:

- znać ryzyka wynikające z eksploatacji urządzeń elektrycznych w otoczeniu o wysokiej wilgotności powietrza.
- gruntownie zaznajomić się z treścią instrukcji obsługi, w szczególności z rozdziałem Bezpieczeństwo.

Czynności konserwacyjne, wymagające otwarcia obudowy, mogą być przeprowadzane wyłącznie przez serwis elektryczny lub przez firmę Trotec.

## Symbole znajdujące się na urządzeniu.

Symbole	Znaczenie
	Symbol umieszczony na urządzeniu oznacza, że zawieszanie przedmiotów (np. Ręczników, ubrań itp.) nad urządzeniem lub bezpośrednio przed nim jest zabronione. Urządzenie nie może być przykrywane, ponieważ może to spowodować jego przegrzanie i pożar!

## Inne zagrożenia



### Ostrzeżenie przed napięciem elektrycznym

Czynności dotyczące instalacji elektrycznej mogą być przeprowadzane wyłącznie przez autoryzowany zakład elektryczny.



### Ostrzeżenie przed napięciem elektrycznym

Przed rozpoczęciem jakichkolwiek napraw urządzenia wyciągnij wtyczkę zasilania elektrycznego z gniazda! Odłączaj urządzenie pociągając za wtyczkę zasilania.



### Ostrzeżenie przed gorącą powierzchnią

Elementy urządzenia mogą być bardzo gorące, ich dotknięcie grozi poparzeniami. Zachowaj szczególną ostrożność, gdy w pobliżu urządzenia znajdują się dzieci lub osoby wymagające opieki!



### Ostrzeżenie

Nieprawidłowa obsługa niesie za sobą niebezpieczeństwo porażenia prądem elektrycznym. Eksploatuj urządzenie wyłącznie zgodnie z jego zastosowaniem.



### Ostrzeżenie

W przypadku nieprawidłowego zastosowania tego urządzenia może dojść do powstania dodatkowego zagrożenia! Zapewnij odpowiednie przeszkolenie personelu!



### Ostrzeżenie

Urządzenia nie są zabawkami i nie mogą być przekazywane dzieciom.



### Ostrzeżenie

Niebezpieczeństwo uduszenia!  
Nie pozostawiaj materiału opakowaniowego leżącego w beładzie. Może stać on się niebezpieczną zabawką dla dzieci.



### Ostrzeżenie

Nieprawidłowe ustawienie urządzenia stwarza zagrożenie pożaru.  
Nie ustawiaj urządzenia na łatwopalnym podłożu.  
Nie ustawiaj urządzenia na dywanach o dużej długości włosa.



### Ostrzeżenie

Urządzenie nie może być przykrywane, ponieważ może to spowodować jego przegrzanie i pożar!

## Postępowanie w sytuacji awaryjnej

1. Wyłącz urządzenie.
2. W sytuacji awaryjnej wyciągnij urządzenie z gniazda zasilania: Odłączaj urządzenie pociągając za wtyczkę zasilania.
3. Nie podłączaj uszkodzonego urządzenia do zasilania.

### Zabezpieczenie przed przegrzaniem

Urządzenie jest wyposażone w termostat zabezpieczający (przed przekroczeniem dopuszczalnej temperatury roboczej), uruchamiany przy przegrzaniu urządzenia.

Uruchomienie termostatu bezpieczeństwa spowoduje automatyczne wyłączenie ogrzewania. Wentylator nadal pracuje.

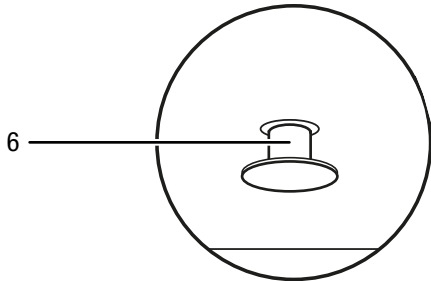
Ogrzewanie włączy się po obniżeniu się temperatury urządzenia.

Odszukaj przyczynę przegrzania.

W przypadku usterki termostatu bezpieczeństwa, przegrzanie urządzenia spowoduje uruchomienie zabezpieczenia przed przegrzaniem. Spowoduje to całkowite wyłączenie urządzenia. W takim przypadku zalecane jest skontaktowanie się z serwisem w celu zlecenia wymiany zabezpieczenia przed przegrzaniem.

### Zabezpieczenie przed przewróceniem

Urządzenie jest wyposażone w wyłącznik przechyłowy (6). Zabezpieczeniem przed przewróceniem to element zabezpieczający przed pożarem w przypadku przewrócenia się urządzenia. Urządzenie wyłącza się w przypadku wystąpienia wychylenia z pozycji pionowej, np. w wyniku przewrócenia. Wyłącznik przechyłowy znajduje się w dolnej części urządzenia.



Dopiero całkowite wsunięcie wyłącznika przechyłowego (6) do urządzenia pozwala na jego użytkowanie. Operacja ta następuje automatycznie po ustawieniu urządzenia na odpowiednim podłożu.

Wyłącznik przechyłowy powoduje wyłączenie urządzenia po przechyleniu z pozycji pionowej. Wyłącznik przechyłowy uruchamia się po lekkim podniesieniu urządzenia, np. w celu jego przeniesienia w trakcie pracy. Po ponownym ustawieniu na twardym podłożu, urządzenie może zostać ponownie włączone już po kilku sekundach.

### Informacje dotyczące urządzenia

#### Opis urządzenia

Ogrzewacz ceramiczny służy do rozprowadzania ciepłego powietrza np. wewnątrz pomieszczeń.

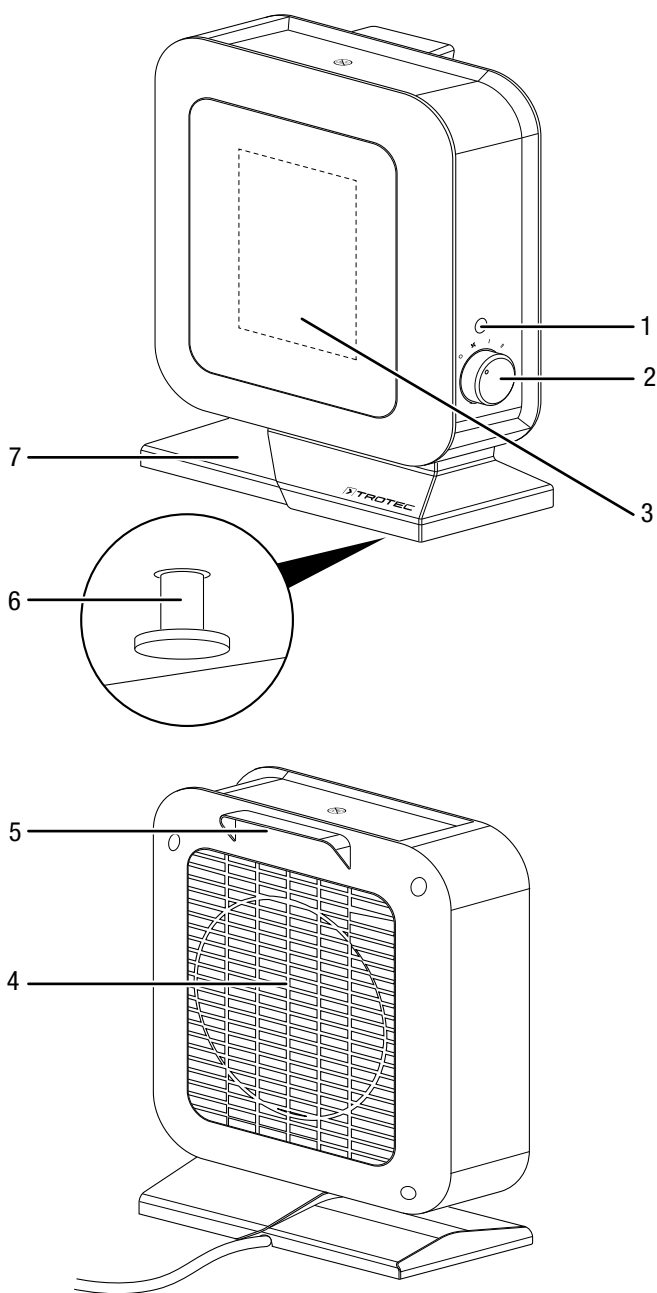
Ciepło jest wytwarzane w urządzeniu za pośrednictwem ceramicznego elementu grzewczego. Powoduje to zwiększenie temperatury powietrza otaczającego element grzewczy. Ogrzane powietrze jest tłoczone do pomieszczenia za pośrednictwem wentylatora.

Urządzenie jest także wyposażone w zabezpieczenie przed przegrzaniem i w zintegrowany w dolnej części wyłącznik przechyłowy.

Możliwa jest także praca wentylatora przy wyłączonym elemencie grzewczym.

Urządzenie TFC 13 E jest czarne/srebrne, a urządzenie TFC 14 E jest białe/złote.

## Widok urządzenia



Nr	Oznaczenie
1	Kontrolka pracy
2	Przełącznik sterowania wentylatora i mocy grzewczej
3	Wylot powietrza
4	Wlot powietrza
5	Uchwyt transportowy
6	Wyłącznik przechyłowy
7	Podpora

## Transport i składowanie

### Wskazówka

Nieprawidłowe składowanie lub transportowanie urządzenia może spowodować jego uszkodzenie. Zastosuj się do informacji dotyczących transportu oraz składowania urządzenia.

### Transport

Przed każdorazowym przesunięciem urządzenia zastosuj się do następujących wskazówek:

- Wyłącz urządzenie.
- Odłączaj urządzenie pociągając za wtyczkę zasilania.
- Nie ciągnij urządzenia za przewód zasilania.
- Odczekaj do schłodzenia się urządzenia.

### Magazynowanie

Przed każdorazowym rozpoczęciem składowania zastosuj się do następujących wskazówek:

- Odczekaj do schłodzenia się urządzenia.

W przypadku niewykorzystania urządzenia zastosuj się do następujących zaleceń dotyczących warunków składowania:

- Chron przed wilgocią, mrozem i upałem.
- Magazynuj urządzenie w pozycji pionowej, w miejscu wolnym od kurzu lub bezpośredniego nasłonecznienia.
- W razie potrzeby osłoń urządzenie przed kurzem stosując odpowiednie opakowanie.
- W celu uniknięcia uszkodzeń, nie ustawiaj na urządzeniu innych urządzeń lub przedmiotów.

## Montaż i instalacja

### Zakres dostawy

- 1 x urządzenie
- 1 x instrukcja obsługi

### Wypakowanie urządzenia

1. Otwórz karton i wyjmij urządzenie.
2. Całkowicie uwolnij urządzenie z opakowania.
3. Całkowicie rozwiń przewód zasilania. Zwróć uwagę, czy przewód nie jest uszkodzony oraz unikaj jego uszkodzenia w trakcie odwijania.

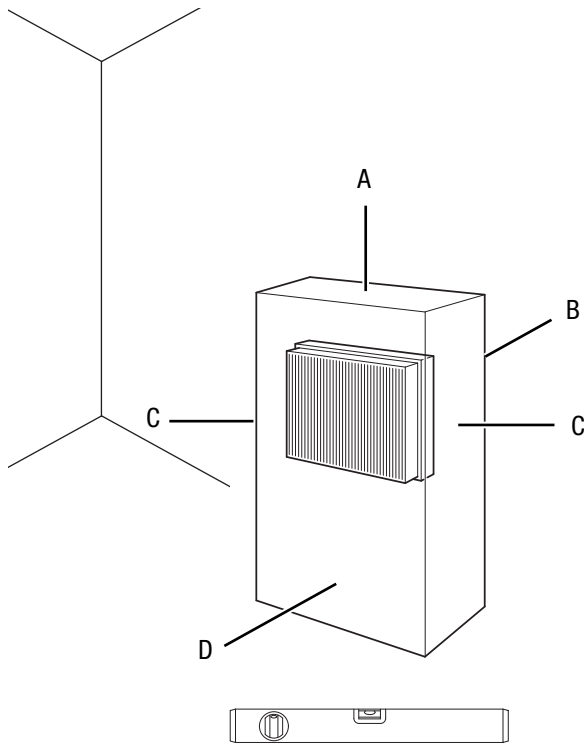
### Uruchomienie urządzenia



#### Informacja

W przypadku pierwszego uruchomienia lub po dłuższym okresie niewykorzystania urządzenia może dojść do powstawania nietypowego zapachu.

W trakcie ustawiania urządzenia zastosuj się do wskazówek dotyczących minimalnej odległości do innych przedmiotów zgodnie z rozdziałem Dane techniczne.



- Przed ponownym uruchomieniem urządzenia sprawdź stan przewodu zasilającego. W przypadku jakichkolwiek niejasności dotyczących jego stanu zalecamy skontaktowanie się z serwisem.
- Szczególnie w przypadku ustawienia urządzenia na środku pomieszczenia, unikaj takiego ułożenia przewodu zasilającego lub przedłużacza, które może spowodować zagrożenie przewróceniem się. Zastosuj maskownice i mostki kablowe.
- Sprawdź, czy zastosowane przedłużacze są całkowicie rozwinięte.
- Sprawdź czy zasłony i inne przedmioty nie zaburzają przepływu powietrza.
- Nie ustawiaj urządzenia bezpośrednio pod gniazdem zasilania.
- Zapewnij, aby urządzenie nie miało styczności z wilgocią lub wodą.

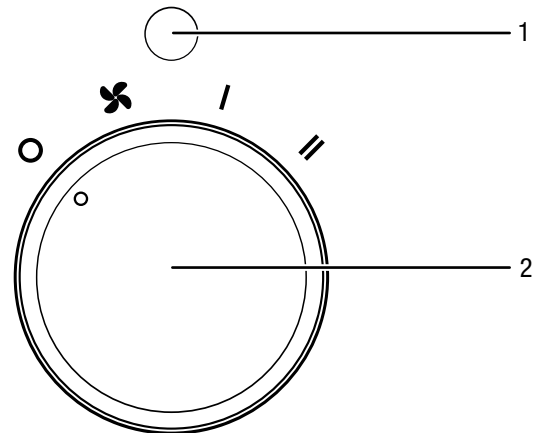
#### Podłączanie przewodu

- Włącz wtyczkę do gniazda zasilania z zabezpieczeniem.
- Pamiętaj, aby przewód zasilania prowadzony był wzdłużnie za urządzeniem. W żadnym wypadku nie układaj przewodu przed urządzeniem.

## Obsługa

- Unikaj pozostawiania otwartych drzwi i okien.

### Panel sterowania



Nr	Oznaczenie
1	Kontrolka pracy
2	Przełącznik sterowania wentylatora i mocy grzewczej <b>0</b> : Wył. <b>☼</b> : Zimne powietrze / cyrkulacja <b>I</b> : Stopień ogrzewania 1 (700 W) <b>II</b> : Stopień ogrzewania 2 (1400 W)

### Włączanie urządzenia

Urządzenie może zostać włączone po przeprowadzeniu instalacji opisanej w rozdziale "Uruchomienie".

### Ustawianie stopnia ogrzewania



#### Informacja

Wybierz mniejszą moc w przypadku eksploatacji urządzenia np. w małym pomieszczeniu. Jeżeli moc okaże się niewystarczająca, ustaw wyższy stopień.

1. Ustaw przełącznik funkcji (2) w położeniu **I**.  
 ⇒ Kontrolka pracy (1) jest włączona.  
 ⇒ Urządzenie pracuje na stopniu ogrzewania 1.
2. W celu uzyskania maksymalnej mocy grzewczej, ustaw włącznik funkcji (2) w położeniu **II**.  
 ⇒ Urządzenie pracuje na stopniu ogrzewania 2.

### Cyrkulacja bez ogrzewania

Wykorzystanie urządzenia jako wentylatora możliwe jest po ustawieniu przełącznika funkcji (2) w pozycji wentylacji ☼.

## Wycofanie z eksploatacji



### Ostrzeżenie przed napięciem elektrycznym

Nie dotykaj wtyczki sieciowej wilgotnymi lub mokrymi rękami.

- Ustawić przełącznik funkcji (2) w położeniu **X** (tylko wentylacja).
- Przed wyłączeniem urządzenia pozwól na pracę wentylatora przez 3 minuty.
- Wyłącz urządzenie ustawiając przełącznik funkcji (2) w położeniu **0**.
- Odłączaj urządzenie pociągając za wtyczkę zasilania.
- Odczekaj do całkowitego schłodzenia się urządzenia.
- Oczyszcz urządzenie zgodnie z treścią rozdziału Konserwacja.
- Zapewnij warunki magazynowania zgodnie z rozdziałem Magazynowanie.

## Błędy i usterki



### Ostrzeżenie przed napięciem elektrycznym

**Czynności, wymagające otwarcia obudowy, mogą być przeprowadzane wyłącznie przez autoryzowany serwis lub przez firmę Trotec.**

Prawidłowość działania urządzenia została wielokrotnie sprawdzona w ramach procesu produkcyjnego. W przypadku występowania usterek przeprowadź czynności kontrolne według poniższej listy.

### Urządzenie nie pracuje:

- Sprawdź podłączenie zasilania
- Sprawdź, czy wtyczka lub przewód sieciowy nie jest uszkodzony.
- Sprawdź zabezpieczenia elektryczne po stronie zasilania.
- Silnik jest ew. uszkodzony. Zleć wymianę silnika w wykwalifikowanym serwisie.
- Sprawdź, czy urządzenie zostało ustawione w pozycji pionowej na płaskiej powierzchni. Ew. doszło do uruchomienia zabezpieczenia przed wywróceniem w wyniku przechylenia urządzenia. Ustawiaj urządzenie zawsze na odpowiednim i całkowicie płaskim podłożu.
- Zdziałało zabezpieczenie przed przegrzaniem. Zleć wykonanie kontroli elektrycznej i wymianę zabezpieczenia przed przegrzaniem w serwisie elektrycznym lub w firmie Trotec.
- Przed ponownym włączeniem urządzenia odczekaj 10 minut. Jeżeli urządzenie nie zacznie pracować, zleć kontrolę techniczną systemu elektrycznego w wykwalifikowanym serwisie lub firmie Trotec.

### Urządzenie jest włączone, wentylator pracuje, lecz temperatura powietrza nie jest zwiększana.

- Sprawdź, czy ustawiony został tryb ogrzewania.
- Sprawdź, czy nie doszło do uruchomienia zabezpieczenia przed przegrzaniem, patrz rozdział "Bezpieczeństwo".
- Grzewczy element oporowy jest ew. przepalony. Zleć wymianę uszkodzonego grzewczego elementu oporowego w wykwalifikowanym serwisie.

### Dmuchawa nie pracuje

- Sprawdź, czy urządzenie jest włączone.
- Sprawdź podłączenie zasilania.
- Sprawdź, czy wtyczka lub przewód sieciowy nie jest uszkodzony.
- Silnik wentylatora jest ew. uszkodzony. Zleć wymianę uszkodzonego silnika wentylatora w wykwalifikowanym serwisie.

### Strumień powietrza jest zbyt mały:

- Sprawdź, czy wlot oraz wylot powietrza są drożne. Wlot i wylot powietrza muszą być drożne. W razie potrzeby usuń wszelkie zanieczyszczenia. Zachowuj podaną w danych technicznych minimalną odległość urządzenia od ścian i innych przedmiotów!

### Główna praca urządzenia, wibracje:

- Sprawdź, czy urządzenie zostało prawidłowo ustawione.

### Wskazówka

Po zakończeniu wszystkich czynności konserwacyjnych i naprawczych odczekaj co najmniej 3 minuty. Ponownie włącz urządzenie dopiero po upływie tego czasu.

### Urządzenie nie pracuje prawidłowo mimo przeprowadzenia wszystkich czynności kontrolnych?

Skontaktuj się z serwisem. W razie potrzeby dostarcz urządzenie do naprawy w autoryzowanym serwisie firmy Trotec.



## Konserwacja

### Czynności przed rozpoczęciem konserwacji



#### Ostrzeżenie przed napięciem elektrycznym

Nie dotykaj wtyczki sieciowej wilgotnymi lub mokrymi rękami.

- Wyłącz urządzenie.
- Odłączaj urządzenie pociągając za wtyczkę zasilania.
- Odczekaj do całkowitego schłodzenia się urządzenia.



#### Ostrzeżenie przed napięciem elektrycznym

**Czynności, wymagające otwarcia obudowy, mogą być przeprowadzane wyłącznie przez autoryzowany serwis lub przez firmę Trotec.**

### Czyszczenie obudowy



#### Ostrzeżenie przed napięciem elektrycznym


Nigdy nie zanurzaj urządzenia pod wodę!

Czyść obudowę za pomocą wilgotnego, miękkiego i niepostrzępionego kawałka tkaniny. Zwróć uwagę, aby do wnętrza obudowy nie przedostała się wilgoć. Nie dopuszczaj do zawilgocenia elementów elektrycznych. Do nawilżenia tkaniny nie stosuj agresywnych środków czyszczących jak np. rozpylacze czyszczące, rozpuszczalniki, środki zawierające alkohol lub środki szorujące.

Po zakończeniu czyszczenia wytrzyj obudowę do sucha.

## Załącznik techniczny

### Dane techniczne

Parametr	Wartość
Model	TFC 13 E / TFC 14 E
Moc grzewcza	Stopień 1: tylko wentylacja Stopień 2: 700 W Stopień 3: 1400 W
Ilość powietrza	141,98 m <sup>3</sup> /h
Zakres roboczy	-10 °C do +25 °C
Przyłącze sieciowe	220 – 240 V / 50 Hz
Pobór mocy, maks.	1400 W
Nominalny pobór prądu	6,1 A
Bezpiecznik sieciowy	10 A
Typ wtyczki	Wtyczka Schuko CEE 7/17
Długość przewodu	1,5 m
Poziom ciśnienia akustycznego (w odległości 1 m)	48 dB(A)
Stopień ochrony	IP20
Klasa ochrony	II / 
Zabezpieczenie przed przegrzaniem	80 °C
Wymiary (Głębokość x Szerokość x Wysokość)	120 x 195 x 255 mm
Minimalna odległość do ścian i przedmiotów	A: góra: 100 cm B: tył: 100 cm C: boki: 100 cm D: przód: 100 cm
Masa	1 kg

Dane dotyczące urządzeń elektrycznych umieszczonych w poszczególnych pomieszczeniach

Parametr	Wartość / Dana	
	TFC 13E	TFC 14E
Model	TFC 13E	TFC 14E
<b>Moc cieplna</b>		
Nominalna moc cieplna $P_{nom}$	1,4 kW	1,4 kW
Minimalna moc cieplna (orientacyjna) $P_{min}$	0,7 kW	0,7 kW
Maksymalna stała moc cieplna $P_{max,c}$	1,4 kW	1,4 kW
<b>Zużycie energii elektrycznej na potrzeby własne</b>		
Przy nominalnej mocy cieplnej $e_{l_{maks}}$	NA	NA
Przy minimalnej mocy cieplnej $e_{l_{min}}$	NA	NA
W trybie czuwania $e_{l_{sb}}$	NA	NA
<b>Sposób doprowadzania ciepła</b>		
Ręczny regulator doprowadzania ciepła z wbudowanym termostatem	NA	NA
Ręczny regulator doprowadzania ciepła z pomiarem temperatury w pomieszczeniu lub na zewnątrz	NA	NA
Elektroniczny regulator doprowadzania ciepła z pomiarem temperatury w pomieszczeniu lub na zewnątrz	NA	NA
Moc cieplna regulowana wentylatorem	NA	NA
<b>Rodzaj mocy cieplnej/regulacja temperatury w pomieszczeniu</b>		
Jednostopniowa moc cieplna bez regulacji temperatury w pomieszczeniu	NIE	NIE
Co najmniej dwa ręczne stopnie bez regulacji temperatury w pomieszczeniu	TAK	TAK
Mechaniczna regulacja temperatury w pomieszczeniu za pomocą termostatu	NIE	NIE
Elektroniczna regulacja temperatury w pomieszczeniu	NIE	NIE
Elektroniczna regulacja temperatury w pomieszczeniu ze sterownikiem dobowym	NIE	NIE
Elektroniczna regulacja temperatury w pomieszczeniu ze sterownikiem tygodniowym	NIE	NIE
<b>Inne opcje regulacji</b>		
Regulacja temperatury w pomieszczeniu z wykrywaniem obecności	NIE	NIE
Regulacja temperatury w pomieszczeniu z wykrywaniem otwartego okna	NIE	NIE
Z regulacją na odległość	NIE	NIE
Z adaptacyjnym sterowaniem początku ogrzewania	NIE	NIE
Z ograniczeniem czasu pracy	NIE	NIE
Z czujnikiem ciepła promieniowania	NIE	NIE
Dane teleadresowe	Trotec GmbH & Co. KG Grebbener Straße 7 D-52525 Heinsberg	

Brak: Nie dotyczy

## Utylizacja



Umieszczony na wycofanym z eksploatacji urządzeniu elektrycznym lub elektronicznym symbol przekreślonego kosza oznacza, że nie może być ono wyrzucane do odpadków gospodarczych. Urządzenie może zostać bezpłatnie zwrócone do najbliższego punktu odbioru zużytych urządzeń elektrycznych i elektronicznych. Odpowiednie adresy dostępne są w urzędach miejskich lub gminnych. Dodatkowe informacje dotyczące możliwości zwrotu urządzenia zamieściliśmy także na naszej stronie internetowej [www.trotec24.com](http://www.trotec24.com).

Specjalna utylizacja urządzeń elektrycznych i elektronicznych pozwala na ponowne zastosowanie użytych materiałów, sortowanie zastosowanych materiałów lub inne rodzaje wykorzystania starych urządzeń. Procedury te pozwalają także na ograniczenie niekorzystnego wpływu zastosowanych materiałów na środowisko naturalne oraz na zdrowie ludzi.



Trotec GmbH & Co. KG

Grebener Str. 7  
D-52525 Heinsberg

☎ +49 2452 962-400

☎ +49 2452 962-200

✉ [info@trotec.com](mailto:info@trotec.com)

[www.trotec.com](http://www.trotec.com)