

TFC 18 E

FR

MANUEL D'UTILISATION
RADIATEUR SOUFFLANT



FR Ce produit ne peut être utilisé que dans des locaux bien isolés ou de manière occasionnelle.

 **TROTEC**

Sommaire

Indications sur le manuel d'utilisation 2

Normes de sécurité 2

Informations sur l'appareil 5

Transport et stockage 6

Montage et installation 6

Utilisation 7

Défauts et pannes..... 9


Maintenance 10


Annexe technique..... 12

Élimination des déchets 14


Indications sur le manuel d'utilisation

Symboles


 **Avertissement relatif à la tension électrique**
Ce symbole indique que la tension électrique cause des risques pour la vie et la santé des personnes.


 **Avertissement de surface chaude**
Ce symbole indique que les surfaces brûlantes causent des risques pour la vie et la santé des personnes.

 **Avertissement**
Cette mention d'avertissement indique un risque moyen qui peut entraîner des blessures graves ou mortelles s'il n'est pas évité.

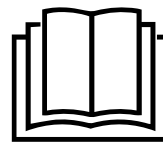
 **Attention**
Cette mention d'avertissement indique un risque faible qui peut entraîner des blessures bénignes ou moyennes s'il n'est pas évité.

Remarque
Cette mention d'avertissement indique des informations importantes (par ex. dommages matériels), mais aucun danger.

 **Info**
Les indications présentant ce symbole vous aident à exécuter vos tâches rapidement et en toute sécurité.

 **Observer le mode d'emploi**
Les indications présentant ce symbole vous indiquent qu'il est nécessaire de respecter le manuel d'utilisation.

Vous pouvez télécharger la dernière version du manuel d'utilisation et la déclaration de conformité UE sous le lien suivant :



TFC 18 E



<https://hub.trotec.com/?id=41434>

Normes de sécurité

Veillez lire attentivement le présent manuel avant la mise en service ou l'utilisation de l'appareil et conservez-le à proximité immédiate de l'endroit d'installation ou de l'appareil même !


 **Avertissement**
Lire toutes les consignes de sécurité et toutes les instructions.

Le non-respect des consignes de sécurité risque de causer une électrocution, de provoquer un incendie et/ou de causer des blessures graves.

Conservez toutes les consignes de sécurité et toutes les instructions pour pouvoir vous y reporter ultérieurement.

Les enfants de plus de 8 ans et toute personne ayant des capacités physiques, sensorielles ou mentales réduites ou ne possédant pas l'expérience et/ou les connaissances nécessaires peuvent utiliser l'appareil pour autant qu'ils bénéficient d'une supervision ou ont reçu une instruction adéquate relative à une utilisation sûre de l'appareil et qu'ils ont compris les dangers liés à cette utilisation.

Les enfants ne sont pas autorisés à jouer avec l'appareil. Il est interdit aux enfants d'effectuer le nettoyage et l'entretien de l'appareil sans surveillance.

 **Avertissement**
Garder à distance les enfants de moins de 3 ans, sauf s'ils sont l'objet d'une surveillance constante. Les enfants âgés de 3 à 8 ans n'ont le droit d'allumer et d'éteindre l'appareil que s'ils font l'objet d'une surveillance ou s'ils ont reçu une instruction adéquate relative à une utilisation sûre de l'appareil et qu'ils ont compris les dangers liés à cette utilisation, à condition que l'appareil soit placé ou installé dans sa position normale d'utilisation.

Les enfants âgés de 3 à 8 ans n'ont pas le droit de brancher la fiche secteur dans la prise, de réguler l'appareil, de le nettoyer ni d'effectuer l'entretien utilisateur.



Avertissement

N'utilisez pas l'appareil dans des pièces de taille réduite s'il s'y trouve des personnes incapables de quitter la pièce de manière autonome et qu'elles ne sont pas sous surveillance permanente.

- N'utilisez pas l'appareil dans des locaux présentant un risque d'explosion.
- N'utilisez pas l'appareil dans des atmosphères agressives.
- Installez l'appareil debout et de façon stable.
- Faites sécher l'appareil après un nettoyage à l'eau. Ne le faites pas fonctionner mouillé.
- Ne touchez ou n'utilisez pas l'appareil les mains humides ou mouillées.
- Ne pas exposer l'appareil à un jet d'eau direct.
- Ne pas introduire de corps étrangers ni de membres du corps à l'intérieur de l'appareil.
- Ne couvrez pas l'appareil et ne le transportez pas pendant le fonctionnement.
- Ne retirez aucun signe de sécurité, autocollant ou étiquette de l'appareil. Tous les signes de sécurité, les autocollants et les étiquettes doivent être conservés de manière à rester lisibles.
- Ne pas s'asseoir sur l'appareil.
- L'appareil n'est pas un jouet. Tenez les enfants et les animaux à l'écart. Utilisez l'appareil uniquement sous surveillance.
- Avant chaque utilisation, vérifiez le bon état de l'appareil, des accessoires et des pièces de raccordement. N'utilisez pas l'appareil si celui-ci ou une des pièces qui le composent présente un défaut.
- Protégez tous les câbles électriques en dehors de l'appareil contre les endommagements (par ex. par des animaux). N'utilisez jamais l'appareil lorsque le cordon électrique ou la fiche sont détériorés !
- La prise d'alimentation électrique doit correspondre aux indications données au chapitre Caractéristiques techniques.
- Raccordez la fiche de l'appareil à une prise de courant protégée selon les règles de l'art.
- Choisissez des rallonges de câbles électriques conformément à la puissance connectée de l'appareil, la longueur du câble et l'utilisation. Déroulez complètement la rallonge électrique. Évitez toute surcharge électrique.
- Retirez le câble électrique de l'appareil de la prise en tirant sur la fiche avant l'entretien, la maintenance ou les réparations.
- Éteignez l'appareil et tirez le câble électrique de la prise lorsque l'appareil n'est pas utilisé.

- N'utilisez jamais l'appareil si vous remarquez des défauts au niveau de la prise ou du câble de raccordement secteur.
Si le cordon secteur de cet appareil est endommagé, il doit être remplacé par le fabricant, son service après-vente ou par une personne de qualification équivalente afin d'éviter tous risques.
Les câbles électriques défectueux représentent un danger sérieux pour la santé.
- Lors de l'installation, il faut respecter les distances minimales requises par rapport aux murs et aux autres objets ainsi que les conditions d'entreposage et de fonctionnement conformément aux indications figurant dans le chapitre Données techniques.
- N'utilisez pas l'appareil à proximité immédiate de rideaux.
- Assurez-vous que l'entrée et la sortie d'air sont dégagées.
- Assurez-vous que le côté aspiration soit toujours exempt de saleté et de corps étrangers.
- Ne placez pas l'appareil sur un support inflammable.
- Laissez refroidir l'appareil avant le transport ou la maintenance.
- N'utilisez pas l'appareil à proximité de baignoires, de douches, de piscines ni d'autres récipients contenant de l'eau. Risque d'électrocution !
- L'appareil ne doit pas être positionné au-dessous d'une prise murale.

Utilisation conforme

Ce produit ne peut pas être utilisé comme chauffage principal. Le radiateur soufflant est destiné au chauffage et à la ventilation de pièces fermées. L'appareil est conçu pour l'usage chez les particuliers et non pour l'usage professionnel. L'appareil est particulièrement adapté à l'utilisation comme chauffage d'appoint. L'appareil est prévu exclusivement pour être posé sur le sol.

Utilisation non conforme

- Veuillez ne pas installer l'appareil sur un support mouillé ou inondé.
- Veuillez ne déposer aucun objet, comme p.ex. des vêtements, sur l'appareil.
- N'utilisez pas l'appareil à proximité de solvants, de peintures ou d'autres vapeurs facilement inflammables, ni dans des locaux dans lesquels sont stockés de tels produits
- Veuillez ne pas utiliser l'appareil à l'extérieur.
- N'utilisez pas l'appareil pour chauffer un véhicule.
- L'appareil ne doit pas être utilisé à proximité d'une piscine.
- N'utilisez pas l'appareil à proximité immédiate de lavabos, de baignoires ou d'autres récipients contenant de l'eau.
Ne plongez jamais l'appareil dans l'eau.
- Ne chauffez pas de pièces d'un volume inférieur à 4 m³.
Risque de surchauffe !
- Un autre fonctionnement ou une autre utilisation que ceux décrits dans ce manuel sont non conformes. En cas de non-respect, le fabricant décline toute responsabilité en cas d'endommagement et toutes les demandes de garantie sont annulées.
- Toute modification constructive, transformation ainsi que tout ajout arbitraire au niveau de l'appareil est strictement interdit.


Qualification du personnel

Toute personne utilisant le présent appareil doit :

- être consciente des risques associés aux appareils électriques en environnement humide.
- avoir lu et compris le manuel d'utilisation, et notamment le chapitre Normes de sécurité.

savoir que tout travail de maintenance nécessitant l'ouverture du carter est à réaliser par une entreprise d'électricité spécialisée ou par la société Trotec.

Symboles sur l'appareil

Symboles	Signification
	Le symbole apposé sur l'appareil rappelle qu'il est interdit d'accrocher des objets (par exemple des serviettes, des vêtements ou autres) au-dessus de l'appareil ou juste devant celui-ci. Le chauffage ne doit pas être couvert afin d'éviter une surchauffe ou un incendie.

Risques résiduels



Avertissement relatif à la tension électrique

Toute intervention au niveau des composants électriques est à réaliser exclusivement par une entreprise spécialisée !



Avertissement relatif à la tension électrique

Retirez la fiche d'alimentation de la prise secteur avant toute intervention sur l'appareil.
Débranchez le cordon d'alimentation de la prise murale en tirant sur la fiche secteur.



Avertissement de surface chaude

Certaines pièces de l'appareil peuvent être brûlantes et provoquer des brûlures. Une prudence particulière est nécessaire lors de la présence d'enfants ou d'autres personnes vulnérables.



Avertissement

Risque de brûlure et danger d'électrocution provoqués par une manipulation non conforme.
Employez l'appareil uniquement conformément à son utilisation !



Avertissement

L'utilisation de l'appareil peut comporter un risque s'il est utilisé par des personnes non compétentes, en cas d'utilisation non conforme ou non conventionnelle !
Veuillez respecter les exigences relatives à la qualification du personnel !



Avertissement

L'appareil n'étant pas un jouet, il n'est pas adapté aux enfants.



Avertissement

Danger de suffocation !
Veuillez ne pas laisser traîner les emballages vides. Ils pourraient être dangereux pour les enfants.



Avertissement

Risque d'incendie en cas d'installation incorrecte.
Ne placez pas l'appareil sur un support inflammable.
Ne placez pas l'appareil sur des moquettes à poils longs.



Avertissement

Le chauffage ne doit pas être couvert, afin d'éviter une surchauffe ou un incendie !

Remarque

N'utilisez jamais l'appareil sans filtre à air !
Sans filtre à air, l'intérieur de l'appareil se salit énormément, ce qui peut réduire la puissance et détériorer l'appareil.

Comportement en cas d'urgence

1. Éteignez l'appareil.
2. En cas d'urgence, coupez immédiatement l'alimentation électrique de l'appareil. Débranchez le cordon d'alimentation de la prise murale en tirant sur la fiche secteur.
3. Ne rebranchez jamais un appareil endommagé.

Protection anti-surchauffe

L'appareil est doté d'un thermostat de sécurité qui s'active lors d'une surchauffe de l'appareil (dépassement de la température de service).

Lorsque le thermostat de sécurité s'est activé, l'appareil se met hors service.

Lorsque l'appareil a suffisamment refroidi, le chauffage se réenclenche.

Si le thermostat de sécurité ne s'active pas lors d'une surchauffe, la protection anti-surchauffe se déclenche. L'appareil s'éteint alors complètement.

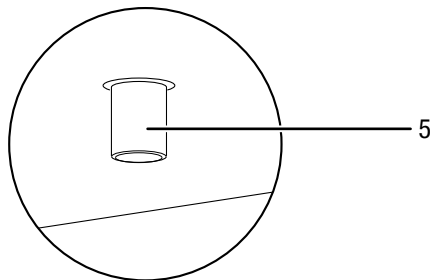
Débranchez le cordon secteur de la prise murale en tirant sur la fiche secteur. Lorsque l'appareil a suffisamment refroidi, rebranchez la fiche secteur dans une prise secteur.

Recherchez la cause de la surchauffe.

Protection contre le basculement

L'appareil est doté d'un contact de protection contre le basculement (5). La protection contre le basculement est un dispositif de sécurité destiné à minimiser le risque d'incendie dû à un basculement accidentel de l'appareil. Celui-ci s'éteint automatiquement dès qu'il n'est plus en position verticale, par exemple s'il est renversé par inadvertance.

Le contact de protection contre le basculement se trouve au-dessous de l'appareil.



L'appareil ne peut être mis en service que lorsque le contact de protection contre le basculement (5) est entièrement entré dans le boîtier. C'est le cas, de façon automatique, dès que l'appareil est posé sur une surface adaptée.

Le contact de protection contre le basculement éteint l'appareil dès que celui-ci s'incline de quelques degrés par rapport à la position verticale. Le contact de protection contre le basculement se déclenche également lorsque vous soulevez l'appareil, ne serait-ce que légèrement, afin par exemple de le transporter pendant le fonctionnement. Dès que l'appareil se trouve de nouveau en position verticale et sur une surface ferme, il peut être utilisé normalement au bout de quelques secondes.

Informations sur l'appareil

Description de l'appareil

Le chauffage céramique est conçu pour la génération et la répartition d'air chaud, par exemple pour les intérieurs.

L'appareil génère de la chaleur grâce à un élément de chauffage céramique. L'air se trouvant autour de l'élément céramique est chauffé. L'air chauffé est soufflé dans la pièce à l'aide d'un ventilateur.

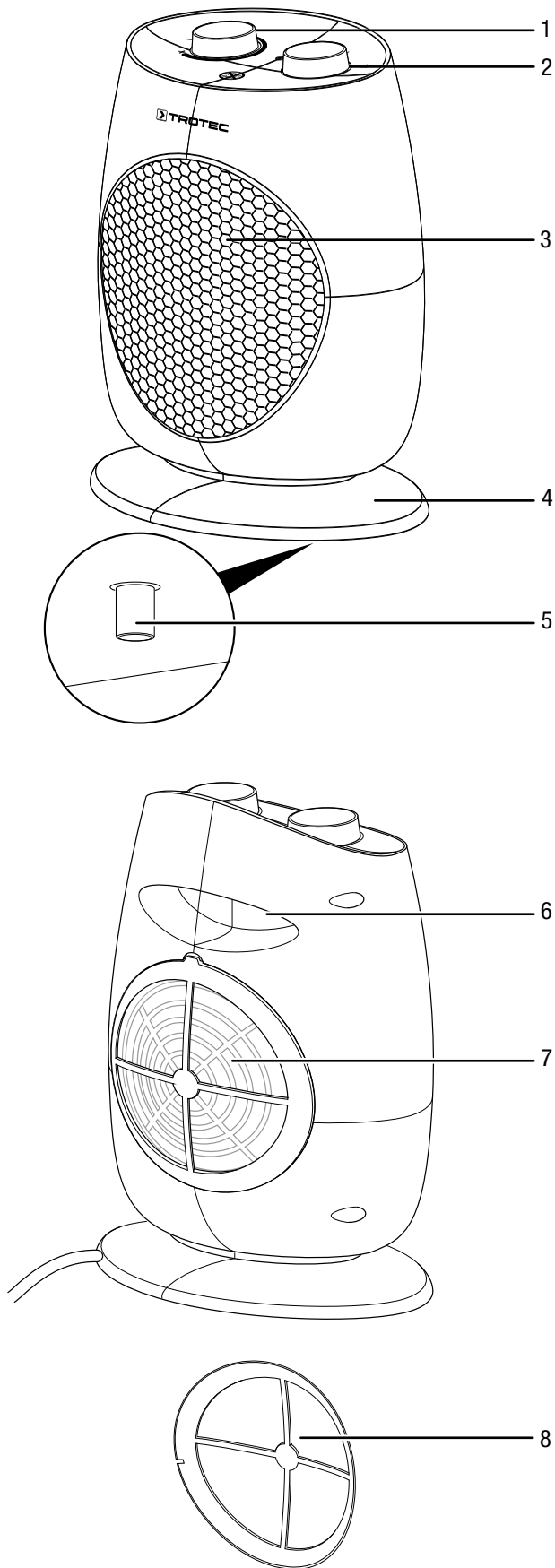
L'appareil est équipé d'un thermostat intégré et génère ainsi un flux d'air chaud constant.

L'appareil permet en plus d'activer une fonction oscillation sur 70° pour améliorer encore la répartition de l'air chaud dans la pièce.

L'appareil est doté de plus d'une protection contre la surchauffe ainsi que d'un contact de protection contre le basculement intégré dans la base.

Il est également possible d'utiliser la fonction de ventilateur sans chauffage.

Représentation de l'appareil



N°	Désignation
1	Commutateur rotatif thermostat d'ambiance
2	Sélecteur ventilation, niveaux de chauffage, oscillation
3	Sortie d'air
4	Pied
5	Contact de protection contre le basculement
6	Poignée de transport
7	Entrée d'air avec filtre à air
8	Filtre à air

Transport et stockage

Remarque

L'appareil peut s'endommager si vous le transportez ou l'entreposez de manière inappropriée. Observez les informations relatives au transport et à l'entreposage de l'appareil.

Transport

Veillez observer les consignes suivantes **avant** chaque transport :

- Éteignez l'appareil.
- Débranchez le cordon d'alimentation de la prise murale en tirant sur la fiche secteur.
- Veuillez ne pas utiliser le cordon électrique pour tirer l'appareil.
- Laissez suffisamment refroidir l'appareil.

Entreposage

Veillez respecter les consignes suivantes **avant** chaque entreposage :

- Débranchez le cordon d'alimentation de la prise murale en tirant sur la fiche secteur.
- Laissez suffisamment refroidir l'appareil.

Observez les conditions de stockage suivantes lorsque vous n'utilisez pas l'appareil :

- au sec et protégé du gel et de la chaleur
- debout, dans un endroit protégé de la poussière et de l'exposition directe au soleil
- le cas échéant, protégé de la poussière par une housse
- ne placez aucun autre appareil ou aucun objet sur l'appareil, afin d'éviter de le détériorer

Montage et installation

Contenu de la livraison

- 1 appareil
- 1 mode d'emploi

Déballer l'appareil

1. Ouvrez le carton et sortez l'appareil.
2. Retirez entièrement l'emballage de l'appareil.
3. Déroulez complètement le câble électrique. Assurez-vous que le câble électrique n'est pas endommagé et ne le détériorez pas en le déroulant.

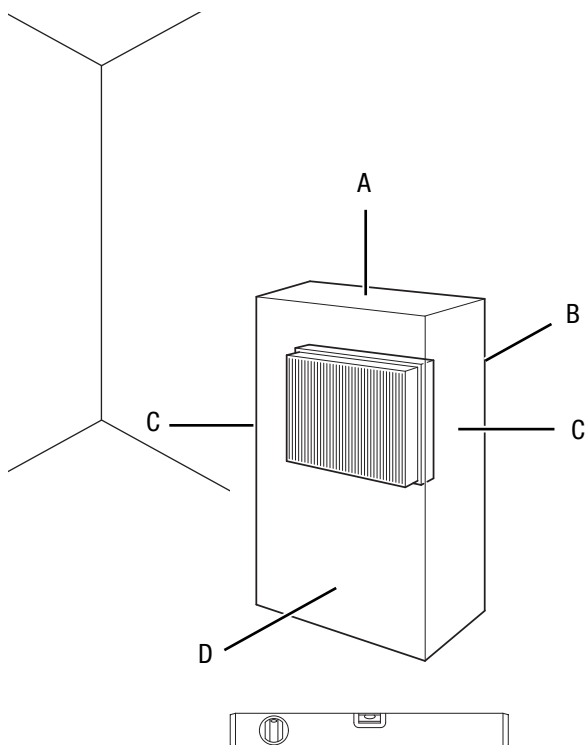
Mise en service



Info

Il est possible qu'une odeur apparaisse lors de la première mise en service ou après une longue période de non-utilisation de l'appareil.

Lors de l'installation de l'appareil, il faut respecter les distances minimales requises par rapport aux murs et aux autres objets conformément aux indications figurant dans le chapitre Données techniques.



- N'installez pas l'appareil directement en dessous d'une prise murale.
- Assurez-vous que l'appareil n'entre pas en contact avec de l'eau ni de l'humidité.

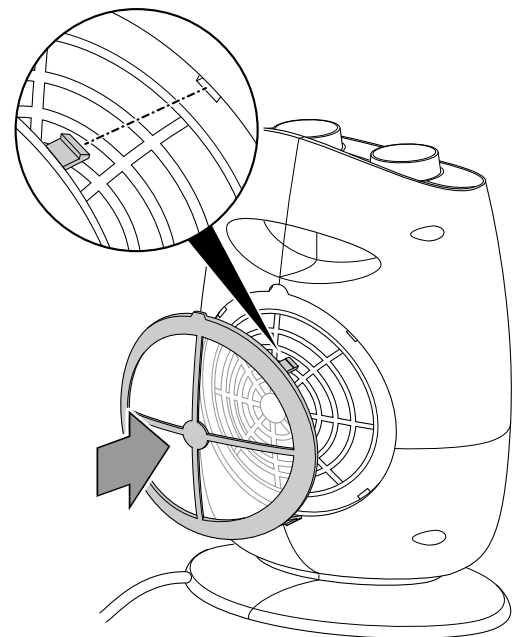
Mise en place du filtre à air

Remarque

N'utilisez jamais l'appareil sans filtre à air !

Sans filtre à air, l'intérieur de l'appareil se salit énormément, ce qui peut réduire la puissance et détériorer l'appareil.

- Avant la mise en marche, assurez-vous que le filtre à air est bien en place.



Branchement du câble secteur

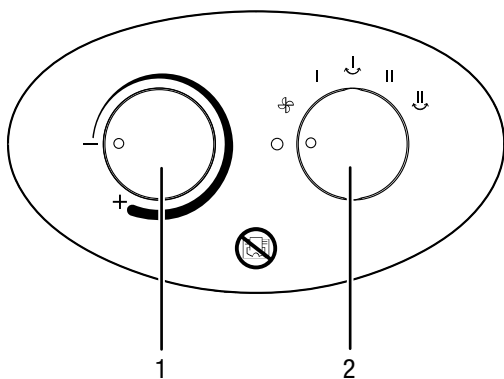
- Raccordez la fiche secteur à une prise de courant protégée selon les règles de l'art.
- Assurez-vous que le câble secteur soit bien posé derrière l'appareil. Ne faites jamais passer le câble électrique devant l'appareil !

Utilisation

- Évitez de laisser les portes et les fenêtres ouvertes.

- Avant la remise en service de l'appareil, vérifiez l'état du câble d'alimentation. En cas de doute relatif à son parfait état, contactez le service après-vente.
- En particulier lorsque l'appareil est placé au centre de la pièce, veillez à ce que le cordon secteur et tout autre câble électrique soit posé de sorte à éviter tout risque de trébuchement. Utilisez des couvre-câbles.
- Assurez-vous que les rallonges de câble sont entièrement déroulées.
- Veillez à ce qu'aucun rideau ni aucun autre objet ne bloque le flux d'air.

Panneau de commande



N°	Désignation
1	Commutateur rotatif thermostat d'ambiance
2	Sélecteur ventilation, niveaux de chauffage et oscillation 0 : éteint ☐ : air froid / ventilation I : niveau de chauffage 1 (1100 W) II : niveau de chauffage 2 (1800 W) : niveau de chauffage 1 avec oscillation : niveau de chauffage 2 avec oscillation

Mettre l'appareil en marche

Après avoir installé l'appareil en suivant la description du chapitre Mise en service, vous pouvez le mettre en marche.



Info

L'appareil ne se met en marche que lorsque la température ambiante se trouve en-dessous de la température définie sur le thermostat d'ambiance.

Réglage du niveau de chauffage



Info

Sélectionnez la puissance réduite par exemple pour une petite pièce. Si elle s'avère insuffisante, passez au niveau supérieur.

1. Placez le sélecteur (2) sur la position **I**.
 ⇒ L'appareil fonctionne au niveau de chauffage 1.
2. Pour atteindre la puissance calorifique maximale, placez le sélecteur (2) sur la position **II**.
 ⇒ L'appareil fonctionne au niveau de chauffage 2.

Mode air froid

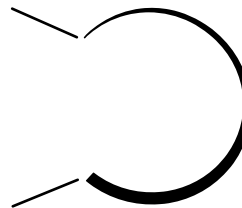
Si vous souhaitez utiliser l'appareil comme ventilateur, placez le sélecteur de fonction (2) sur le symbole ventilateur **☐**.

Tournez le commutateur rotatif (1) du thermostat d'ambiance jusqu'à ce que l'appareil se mette en marche.

Réglage du thermostat d'ambiance

1. Placez le commutateur rotatif continu (1) du thermostat d'ambiance sur la température désirée.

Niveau le moins élevé



Niveau le plus élevé

Pour déterminer la position idéale pour le thermostat, veuillez procéder comme suit :

- Placez le bouton rotatif du thermostat sur la température la plus élevée.
- Dès que la température souhaitée est atteinte, tournez lentement le bouton vers la gauche (température basse) jusqu'à ce que le radiateur s'éteigne.
- L'appareil maintient à partir de ce moment, automatiquement, le niveau de température désiré.

Le thermostat d'ambiance régule la température de la pièce automatiquement :

- dès que la valeur pré-réglée est dépassée, le chauffage s'arrête.
- dès que la température ambiante est inférieure à la valeur pré-réglée, le chauffage se remet automatiquement en marche.





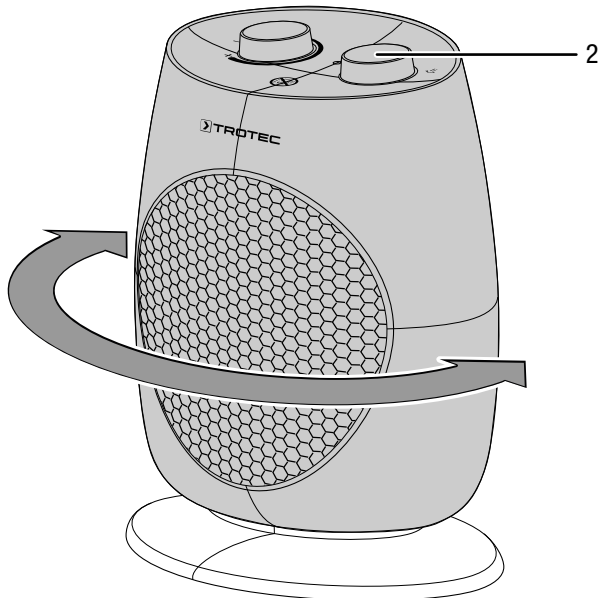
Info

La température ambiante désirée doit être supérieure à la température ambiante actuelle.

Oscillation

La fonction oscillation vous permet d'obtenir une meilleure répartition du chauffage ou de la ventilation.

1. Placez le sélecteur (2) sur la position  ou .
 - ⇒ La fonction oscillation est activée.
 - ⇒ L'appareil fonctionne au niveau de chauffage 1 ou 2.
 - ⇒ L'appareil pivote sur son axe jusqu'à 70°.



2. Pour interrompre l'oscillation, remplacez le sélecteur (2) sur la position I ou II.

Remarque


Ne forcez jamais le mécanisme de pivotement à la main. Vous risqueriez de le détériorer. Utilisez exclusivement le sélecteur pour modifier la direction du flux d'air.

Mise hors service



Avertissement relatif à la tension électrique

Ne touchez jamais la fiche d'alimentation avec des mains humides ou mouillées.

- Placez le commutateur rotatif (1) du thermostat d'ambiance le plus bas possible.
- Mettez le sélecteur (2) sur la position  (ventilation seulement).
- Laissez tourner le ventilateur pendant 3 minutes avant d'arrêter l'appareil.
- Arrêtez l'appareil en plaçant le sélecteur (2) sur la position 0.
- Débranchez le cordon d'alimentation de la prise murale en tirant sur la fiche secteur.
- Laissez entièrement refroidir l'appareil.
- Nettoyez l'appareil conformément aux indications figurant au chapitre Maintenance.
- Stockez l'appareil conformément aux indications figurant dans le chapitre Stockage.

Défauts et pannes



Avertissement relatif à la tension électrique

Tout travail nécessitant l'ouverture du boîtier est à réaliser par une entreprise spécialisée homologuée ou par la société Trotec.

Dans le cadre de sa production, le bon fonctionnement de l'appareil a été contrôlé à plusieurs reprises. Malgré tout, si l'appareil devait présenter des dysfonctionnements, contrôlez-le en vous conformant à la liste suivante.

L'appareil ne se met pas en marche :

- Vérifiez le raccordement au secteur.
- Vérifiez le bon état du câble électrique et de la fiche secteur.
- Vérifiez le fusible ou le disjoncteur secteur.
- Contrôlez la température ambiante. Le cas échéant, le thermostat s'est déclenché si la température de consigne pour la température ambiante a été atteinte.
- Le moteur peut être défectueux. Faites remplacer un moteur défectueux par une entreprise d'électricité spécialisée.
- Vérifiez que l'appareil est bien vertical et installé sur une surface plane. Il est possible que le contact de protection contre le basculement ait déclenché parce que l'appareil a été renversé. Placez toujours le radiateur en position verticale sur un support plein adapté.
- Le thermostat d'ambiance peut être défectueux. Faites remplacer un thermostat d'ambiance défectueux par une entreprise d'électricité spécialisée.

- La protection anti-surchauffe peut avoir déclenché. Faites effectuer une inspection électrique par une entreprise spécialisée ou par Trotec et faites remplacer la protection anti-surchauffe.
- Attendez 10 minutes avant de redémarrer l'appareil. Si l'appareil ne démarre pas, faites réviser l'appareil par une entreprise spécialisée ou par la société Trotec.

L'appareil est en marche, le ventilateur fonctionne, mais il n'y a pas de chauffage :

- Vérifiez qu'un mode de chauffage est activé.
- Contrôlez la température ambiante. Le cas échéant, le thermostat s'est déclenché si la température de consigne pour la température ambiante a été atteinte.
- Vérifiez si la protection anti-surchauffe a déclenché, voir chapitre Sécurité.
- La résistance de chauffage peut être grillée. Faites remplacer une résistance de chauffage défectueuse par une entreprise d'électricité spécialisée.
- Le thermostat d'ambiance peut être défectueux. Faites remplacer un thermostat d'ambiance défectueux par une entreprise d'électricité spécialisée.

Le ventilateur ne démarre pas :

- Vérifiez que l'appareil a bien été mis en marche.
- Vérifiez le raccordement au réseau.
- Vérifiez le bon état du câble électrique et de la fiche d'alimentation.
- Vérifiez que le niveau ventilation est activé.
- Vérifiez que le thermostat d'ambiance est activé. Placez le bouton de réglage du thermostat d'ambiance sur une température plus élevée que la température actuelle de la pièce.
- Le moteur du ventilateur peut être défectueux. Faites remplacer un moteur de ventilateur défectueux par une entreprise d'électricité spécialisée.

Le débit d'air est réduit :

- Vérifiez l'entrée et la sortie d'air. L'entrée et la sortie d'air doivent être entièrement libres. Le cas échéant, nettoyez-les. Observez les distances minimales avec les murs et les objets indiquées dans les données techniques.

L'appareil est bruyant ou il perd de la puissance :

- Vérifiez si le filtre à air est encrassé. Le cas échéant, nettoyez ou remplacez le filtre à air.

L'appareil est bruyant ou il vibre :

- Vérifiez si l'appareil est stable et bien installé en position verticale.

Remarque

Attendez au moins 3 minutes à la fin de tous les travaux de maintenance et de réparation. Puis remettez l'appareil en marche.

Même après vérification, l'appareil ne fonctionne toujours pas parfaitement ?

Contactez le service après-vente. Le cas échéant, faites réparer l'appareil par une entreprise d'électricité spécialisée ou par la société Trotec.

Maintenance**Avant toute opération de maintenance****Avertissement relatif à la tension électrique**

Ne touchez jamais la fiche d'alimentation avec des mains humides ou mouillées.

- Éteignez l'appareil.
- Débranchez le cordon d'alimentation de la prise murale en tirant sur la fiche secteur.
- Laissez entièrement refroidir l'appareil.

**Avertissement relatif à la tension électrique**

Tout travail nécessitant l'ouverture du boîtier est à réaliser par une entreprise spécialisée homologuée ou par la société Trotec.

Nettoyer le carter**Avertissement relatif à la tension électrique**

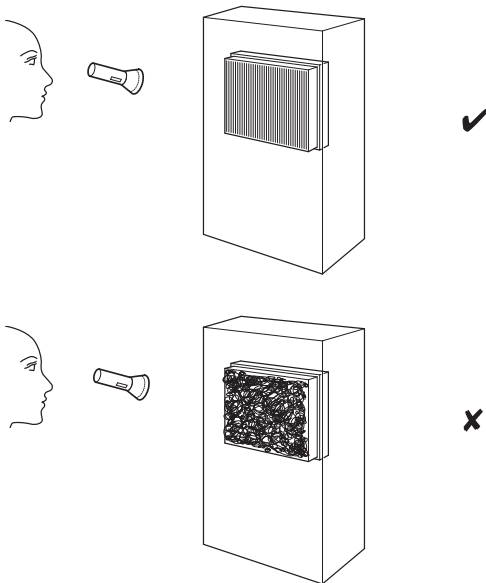
Ne plongez pas l'appareil sous l'eau.

Nettoyez le boîtier avec un chiffon humide, doux et sans peluches. Veillez à ce que de l'humidité ne pénètre pas dans le carter. Veillez à ce qu'aucune humidité ne puisse entrer en contact avec les composants électriques. N'utilisez pas de détergents agressifs, comme les aérosols de nettoyage, les solvants, les nettoyeurs à base d'alcool ou les produits abrasifs pour humidifier le chiffon.

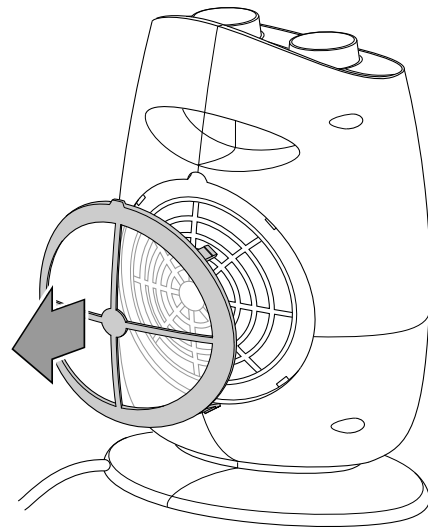
Essayez le carter après le nettoyage jusqu'à ce qu'il soit sec.

Contrôle visuel de l'intérieur de l'appareil pour détecter des encrassements

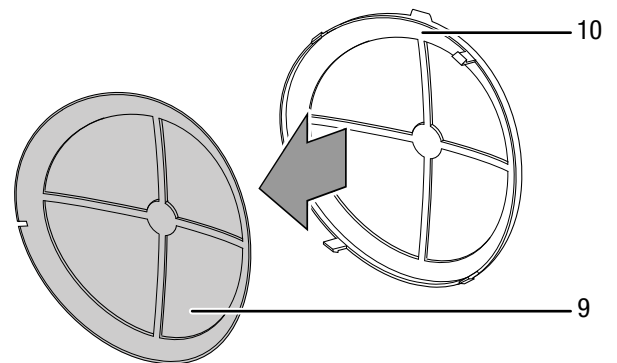
1. Retirez le filtre à air.
2. Munissez-vous d'une lampe de poche pour éclairer l'intérieur de l'appareil.
3. Examinez l'intérieur de l'appareil pour détecter des encrassements.
4. Si vous détectez une épaisse couche de poussière, faites nettoyer l'intérieur de l'appareil par un électricien ou par la société Trotec.
5. Remettez le filtre à air en place.



1. Retirez le filtre à air de l'appareil.



2. Retirez le filtre (9) du porte-filtre (10).



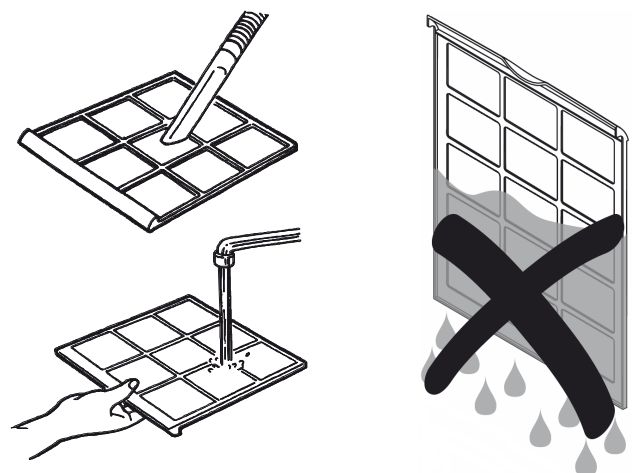
Nettoyer le filtre à air

Remarque

Veillez vous assurer que le filtre à air ne soit ni usé ni endommagé. Les bords du filtre à air ne doivent pas être déformés. Avant de remettre le filtre à air en place, veuillez vous assurer que celui-ci est intact et sec.

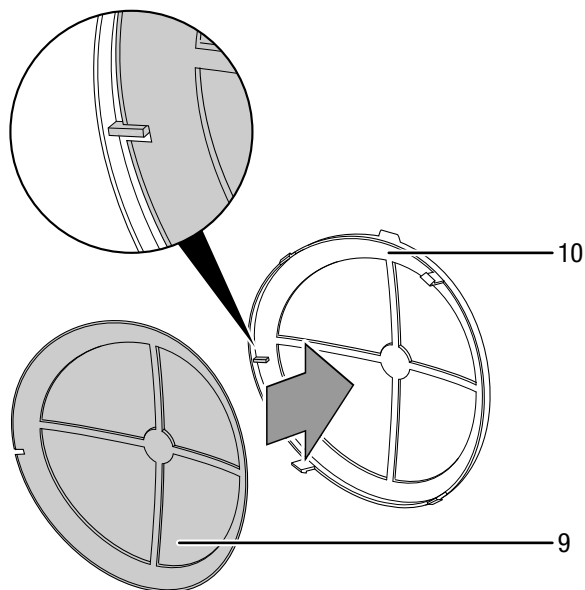
Il est nécessaire de nettoyer le filtre à air dès qu'il est sale. Cela se traduit, par exemple, par une capacité réduite (voir chapitre Défauts et pannes).

3. Nettoyez le filtre avec un chiffon doux légèrement humide non pelucheux. Si le filtre est très encrassé, nettoyez-le à l'eau chaude à laquelle vous aurez mélangé un produit de nettoyage neutre.

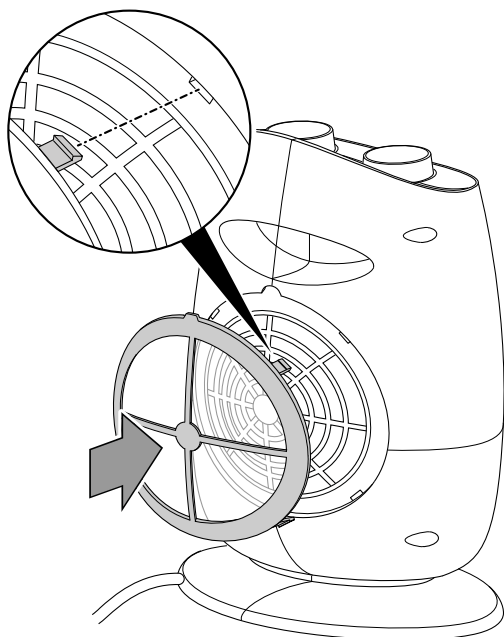


4. Laissez le filtre sécher complètement. N'insérez pas de filtre mouillé dans l'appareil !

5. Insérez à nouveau le filtre (9) dans le porte-filtre (10). Vérifiez que l'ergot du porte-filtre (10) est bien bloqué dans l'encoche prévue à cet effet dans le filtre (9). Le filtre (9) doit s'enclencher dans le porte-filtre (10).



6. Insérez à nouveau le filtre à air dans l'appareil.



Annexe technique

Données techniques

Paramètre	Valeur
Modèle	TFC 18 E
Puissance calorifique	Niveau 1 : ventilation seule Niveau 2 : 1100 W Niveau 3 : 1800 W
Température de fonctionnement	-10 °C à +25 °C
Raccordement secteur	220 – 230 V / 50 Hz
Puissance absorbée, max.	1800 W
Courant nominal absorbé	7,8 A
Fusible secteur	10 A
Type de fiche secteur	Prise de courant avec terre CEE 7/17
Longueur de cordon	1,5 m
Niveau de pression sonore (1 m de distance)	48 dB(A)
Classe de protection	II / <input type="checkbox"/>
Indice de protection	IP20
Protection anti-surchauffe	65 °C
Dimensions (profondeur x largeur x hauteur)	148 x 220 x 315 mm
Distance minimale par rapport aux murs et objets	vers le haut (A) : 100 cm vers l'arrière (B) : 100 cm vers les côtés (C) : 100 cm vers l'avant (D) : 100 cm
Poids	2 kg

Exigences d'informations applicables aux dispositifs de chauffage décentralisés électriques

Paramètre	Valeur
Modèle	TFC 18 E
Puissance thermique	
Puissance thermique nominale P_{nom}	1,8 kW
Puissance thermique minimale (indicative) P_{min}	1,0 kW
Puissance thermique maximale continue $P_{max,c}$	1,8 kW
Consommation d'électricité auxiliaire	
À la puissance thermique nominale eI_{max}	1,638 kW
À la puissance thermique minimale eI_{min}	0,935 kW
En mode veille eI_{sb}	n.d.
Type d'apport de chaleur	
Contrôle thermique manuel de la charge avec thermostat intégré	n.d.
Contrôle thermique manuel de la charge avec réception d'informations sur la température de la pièce et/ou extérieure	n.d.
Contrôle thermique électronique de la charge avec réception d'informations sur la température de la pièce et/ou extérieure	n.d.
Puissance thermique réglable par ventilateur	n.d.
Type de contrôle de la puissance thermique/de la température de la pièce	
Contrôle de la puissance thermique à un palier, pas de contrôle de la température de la pièce	non
Contrôle à deux ou plusieurs paliers manuels, pas de contrôle de la température de la pièce	non
Contrôle de la température de la pièce avec thermostat mécanique	oui
Contrôle électronique de la température de la pièce	non
Contrôle électronique de la température de la pièce et programmateur journalier	non
Contrôle électronique de la température de la pièce et programmateur hebdomadaire	non
Autres options de contrôle	
Contrôle de la température de la pièce, avec détecteur de présence	non
Contrôle de la température de la pièce, avec détecteur de fenêtre ouverte	non
Option contrôle à distance	non
Contrôle adaptatif de l'activation	non
Limitation de la durée d'activation	non
Capteur à globe noir	non
Coordonnées de contact	Trotec GmbH & Co. KG Grebbener Straße 7 D-52525 Heinsberg

n.d. : non disponible

Élimination des déchets



■ Le pictogramme représentant une poubelle barrée, apposé sur un appareil électrique ou électronique, signifie que celui-ci ne doit pas être éliminé avec les ordures ménagères. Des points de collecte gratuits pour les appareils électriques ou électroniques usagés sont à votre disposition à proximité de chez vous. Les autorités de votre ville ou de votre commune peuvent vous en fournir les adresses. Notre site Internet www.trotec24.com vous informe également sur les autres possibilités de retour que nous proposons.

La collecte séparée des appareils électriques et électroniques usagés permet leur réutilisation éventuelle, le recyclage des matériaux constitutifs et les autres formes de recyclage tout en évitant les conséquences négatives pour l'environnement et la santé des produits dangereux qu'ils sont susceptibles de contenir.

Trotec GmbH & Co. KG

Grebener Str. 7
D-52525 Heinsberg

☎ +49 2452 962-400

☎ +49 2452 962-200

info@trotec.com

www.trotec.com