

TFC 18 E

HU

KEZELÉSI ÚTMUTATÓ  
FŰTŐVENTILÁTOR



HU A termék kizárólag jól szigetelt helyiségek fűtésére vagy alkalmankénti használatra alkalmas.

 TROTEC

**Tartalomjegyzék**

**Tudnivalók a kezelési útmutatóhoz** ..... 2

**Biztonság** ..... 2

**Információk a készülékről** ..... 5

**Szállítás és tárolás** ..... 6

**Szerelés és telepítés**..... 7

**Kezelés**..... 8

**Hibák és zavarok** ..... 9

**Karbantartás** ..... 10

**Műszaki függelék** ..... 12

**Ártalmatlanítás** ..... 14

**Tudnivalók a kezelési útmutatóhoz**

**Jelképek**



**Figyelmeztetés villamos feszültségre**

Ez a jelkép arra hívja fel a figyelmet, hogy villamos feszültség miatt személyek életét és egészségét fenyegető veszélyek állnak fenn.



**Figyelmeztetés forró felületre**

Ez a jelkép arra hívja fel a figyelmet, hogy forró felületek miatt személyek életét és egészségét fenyegető veszélyek állnak fenn.



**Figyelmeztetés**

Ez a figyelmeztetés közepes kockázati fokú veszélyeztetést jelöl, aminek - ha nem hárítja el - halálos kimenetelű vagy súlyos személyi sérülés lehet a következménye.



**Vigyázat**

Ez a figyelmeztetés alacsony kockázati fokú veszélyeztetést jelöl, aminek - ha nem hárítja el - csekély vagy mérsékelt személyi sérülés lehet a következménye.

**Utalás**

Ez a figyelmeztetés fontos információkra (pl. anyagi károokra) hívja fel a figyelmet, de nem utal veszélyeztetésekre.



**Infó**

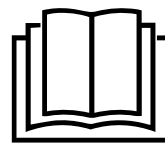
Az ezzel a jelképpel megjelölt hivatkozások segítik Önt tevékenységeinek gyors és biztos végrehajtásában.



**Tartsa be az utasítást**

Az ezzel a jelképpel megjelölt hivatkozások arra hívják fel a figyelmet, hogy figyelembe kell venni a kezelési útmutatót.

A kezelési útmutatót az aktuális megfogalmazásban és az EU-megfelelőségi nyilatkozatot a következő linkről tudja letölteni:



TFC 18 E



<https://hub.trotec.com/?id=41434>

**Biztonság**

**Olvassa el gondosan ezt az útmutatót a készülék üzembe helyezése / használata előtt és tartsa az útmutatót mindig a felállítási hely közvetlen közelében, ill. a készüléken!**



**Figyelmeztetés**

**Olvasson el minden biztonságtechnikai útmutatót és utasítást.**

A biztonságtechnikai útmutató és utasítások betartásánál elkövetett mulasztások áramütést, tüzet és/vagy súlyos sérülést okozhatnak.

**Őrizze meg a biztonságtechnikai útmutatót és utasítást a későbbiekre is.**

A készüléket akkor használhatják gyermekek 8 éves kortól, valamint csökkent fizikai, szenzorikus vagy mentális képességű vagy tapasztalattal és/vagy tudással nem rendelkező személyek, ha felügyelet alatt vannak, vagy a készülék biztonságos használatáról oktatást kaptak és a használatból eredő veszélyeket megértették.

Gyermekeknek nem szabad játszani a készülékkel. A tisztítást és a felhasználói karbantartást nem végezhetik gyermekek felügyelet nélkül.



### Figyelmeztetés

A 3 évnél fiatalabb gyermekeket távol kell tartani, kivéve, ha folytonos felügyelet alatt állnak. 3 évnél idősebb és 8 évnél fiatalabb gyermekek a készüléket csak akkor kapcsolhatják be és ki, ha felügyelet alatt állnak vagy a készülék biztonságos használatáról oktatást kaptak és a használatból eredő veszélyeket megértették, feltéve, hogy a készülék normál használati helyzetében van elhelyezve vagy telepítve. 3 évnél idősebb és 8 évnél fiatalabb gyermekek nem dughatják a dugót a dugaszoló aljzatba, nem szabályozhatják a készüléket, nem tisztíthatják a készüléket és/vagy nem hajthatják végre a felhasználó által végzendő karbantartást.



### Figyelmeztetés

Ne használja a készüléket kis helyiségekben, ha abban emberek tartózkodnak, akik nem tudják a helyiséget saját erejükből elhagyni és nem állnak folytonos felügyelet alatt.

- Ne üzemeltesse a készüléket robbanásveszélyes helyiségekben.
- Ne üzemeltesse a készüléket agresszív atmoszférában.
- Állítsa fel a készüléket függőlegesen és stabilan.
- Nedves tisztítás után hagyja megszáradni a készüléket. Ne üzemeltesse azt vizes állapotban.
- Ne üzemeltesse kezelje a készüléket nedves vagy vizes kézzel.
- Ne tegye ki a készüléket közvetlen vízsugárnak.
- Ne dugjon soha tárgyakat vagy végtagokat a készülékbe.
- Üzem közben ne takarja le a készüléket és ne szállítsa.
- Ne távolítson el biztonsági jelöléseket, matricákat vagy címkéket a készülékről. Tartsa a biztonsági jelöléseket, matricákat és címkéket olvasható állapotban.
- Ne üljön rá a készülékre.
- A készülék nem játék. Gyermekeket és állatokat tartson távol tőle. Csak felügyelet alatt használja a készüléket.
- Ellenőrizze minden használat előtt a készüléket, annak tartozékait és csatlakozórészeit, hogy vannak-e sérülések rajtuk. Ne használjon meghibásodott készüléket vagy alkatrészeket.
- Gondoskodjon arról, hogy minden, a készüléken kívül található villamos kábel védve legyen a sérülésektől (pl. állatoktól). Ne használja soha a készüléket, ha a villamos kábel vagy a hálózati csatlakozó sérült!
- A hálózati csatlakozásnak meg kell felelnie a Műszaki adatok előírásainak.
- Dugja a hálózati csatlakozódugót szabályszerűen biztosított dugaszolóaljzatba.

- Válasszon hosszabbítót a hálózati csatlakozókábelhez a készülék teljesítményigénye, a kábelhosszúság és a felhasználási cél figyelembe vételével. A hosszabbítókábelt tekerje teljesen le. Kerülje az elektromos túlterhelést.
- Karbantartási, ápolási vagy javítási munkák előtt úgy húzza ki a hálózati csatlakozókábelt a dugaszolóaljzatból., hogy a csatlakozódugónál fogja meg.
- Kapcsolja ki a készüléket és távolítsa el a hálózati csatlakozókábelt a dugaszolóaljzatból, ha nem használja a készüléket.
- Ne használja soha a készüléket, ha sérülést állapít meg a hálózati csatlakozódugón vagy -kábelben. Ha megsérül a készülék hálózati csatlakozóvezetéke, veszélyek elkerülése érdekében a gyártóval vagy vevőszolgálatával vagy hasonlóan képzett személlyel ki kell cseréltetni. A meghibásodott hálózati csatlakozókábelek komoly veszélyt jelentenek az egészségre!
- A készülék felállításakor tartsa be a minimális távolságot falaktól és tárgyaktól, valamint a tárolási és üzemeltetési feltételeket, a "Műszaki adatok" fejezet szerint.
- Ne használja a készüléket függönyök közvetlen közelében.
- Biztosítsa, hogy a levegő belépése és kilépése szabad legyen.
- Biztosítsa, hogy a beszívás oldala szennyeződésektől és laza tárgyaktól mindig mentes legyen.
- Ne állítsa a készüléket éghető aljzatra.
- Hagyja lehűlni a készüléket a szállítás és/vagy karbantartási munkák előtt.
- Ne használja ezt a készüléket fürdőkád, tusoló, úszómedence vagy más, vizet tartalmazó edények közelében. Fennáll áramütés veszélye!
- Nem szabad a készüléket közvetlenül fali dugaszoló aljzat alatt felállítani.

### Rendeltetésszerű használat

A termék kizárólag jól szigetelt helyiségek fűtésére vagy alkalmankénti használatra alkalmas.

A fűtőventilátor zárt helyiségek fűtésére és szellőztetésére szolgál. A készülék magáncélú használatra készült és ipari felhasználásra alkalmatlan. A készülék különösen alkalmas pótfűtésként. A készülék kizárólag padlóra történő felállításához készült.

**Rendeltetésellenes használat**

- Ne állítsa a készüléket nedves, ill. elárasztott aljzatra.
- Ne helyezzen tárgyakat, pl. ruhadarabokat a készülékre.
- Ne használja a készüléket benzin, oldószerek, lakkok vagy más könnyen gyulladó gőzök közelében vagy olyan helyiségekben, amelyekben ilyen anyagokat tárolnak.
- Ne használja a készüléket a szabadban.
- Ne használja a készüléket járművek fűtésére.
- A készüléket nem szabad úszómedencék közelében használni.
- Ne használja a készüléket mosdókagyló, fürdőkád vagy más, vizet tartalmazó tartály közvetlen közelében. Soha ne merítse a készüléket vízbe.
- Ne fűtsön 4 m<sup>3</sup>-nél kisebb térfogatú helyiségeket. Túlmelegedés veszélye áll fenn!
- Más, az ebben az útmutatóban felsoroltól eltérő üzemeltetés vagy kezelés nem megengedett. Ennek figyelmen kívül hagyása esetén megszűnik minden felelősség és szavatossági igény
- A készülék önhatalmú szerkezeti megváltoztatása, mint a rá- vagy átépítés tilos.


**Személyi képesítés**

Azoknak a személyeknek, akik ezt a készüléket használják:

- tudatában kell lenniük azoknak a veszélyeknek, amelyek elektromos készülékekkel nedves környezetben végzett munka során keletkeznek.
- el kellett olvasniuk és meg kellett érteniük a kezelési útmutatót, különösen a biztonságra vonatkozó fejezetet.

Csak villamos szakvállalatok vagy a Trotec végezhetnek el olyan karbantartási tevékenységet, amelyhez a készülékház felnyitása szükséges.

**Jelképek a készüléken**

Jelképek	Jelentés
	Ez a jelkép a készüléken arra hívja fel a figyelmet, hogy nem megengedett tárgyak (pl. törülközők, ruhanemű stb.) felakasztása a készülék fölé vagy közvetlenül a készülék elé. Túlhevülés és tűzveszély elkerülése érdekében a fűtőkészüléket nem szabad letakarni.!

**Egyéb veszélyek**



**Figyelmeztetés villamos feszültségre**

Csak meghatalmazott szaküzem végezhet munkát az elektromos alkatrészekben!



**Figyelmeztetés villamos feszültségre**

A készüléken végzett minden munka előtt távolítsa el a hálózati csatlakozódugót a dugaszolóaljzattól! Úgy húzza ki a hálózati csatlakozókábelt a dugaszolóaljzattól, hogy a csatlakozódugónál fogja meg.



**Figyelmeztetés forró felületre**

A készülék részei nagyon felforrósodhatnak és égési sérülést okozhatnak. Különösen figyelni kell, ha gyermekek vagy védelemre szoruló személyek tartózkodnak a közelben!



**Figyelmeztetés**

Szakszerűtlen használat esetén égési sérülés és áramütés veszélye áll fenn.  
A készüléket kizárólag rendeltetészerűen használja!



**Figyelmeztetés**

A készülék veszélyt jelenthet, ha nem betanított személyek szakszerűtlenül vagy nem a rendeltetésének megfelelően használják! Vegye figyelembe a személyi képesítéseket!



**Figyelmeztetés**

A készülék nem játékszer és gyermekek kezébe nem való.



**Figyelmeztetés**

Fulladásveszély!  
Ne hagyja a csomagolóanyagot gondatlanul szanaszét heverni. Gyermekek kezében veszélyes játékszerré változhat.



**Figyelmeztetés**

Szakszerűtlen felállítás esetén tűzveszély áll fenn.  
Ne állítsa a készüléket éghető aljzatra.  
Ne állítsa a készüléket hosszú szálas padlószőnyegre.



**Figyelmeztetés**

Túlhevülés és tűzveszély elkerülése érdekében a fűtőkészüléket nem szabad letakarni!

**Utalás**

Ne üzemeltesse a készüléket levegőszűrő behelyezése nélkül!

Levegőszűrő nélkül erősen elszennyeződik a készülék belseje, ezáltal csökkenhet a teljesítmény és a készülék rongálódhat.

## Magatartás vészhelyzetben

1. Kapcsolja ki a készüléket.
2. Vészhelyzetben áramtalanítsa a készüléket: Úgy húzza ki a csatlakozókábelt a dugaszoló aljzatból, hogy a csatlakozódugónál fogja meg.
3. Meghibásodott készüléket ne csatlakoztasson ismét a hálózatra.

## Túlmelegedés-védelem

A készülék biztonsági termostáttal rendelkezik, ami a készülék túlmelegedése (az üzemi hőmérséklet túllépése) esetén működéskébe lép.

Ha a biztonsági termostát bekapcsolt, a készülék kikapcsol.

Amikor a készülék eléggé lehűlt, a fűtés újra bekapcsol.

Ha túlmelegedés esetén nem kapcsol a biztonsági termostát, a túlmelegedésvédelem kiold. Ezután kikapcsol a teljes készülék.

Úgy húzza ki a hálózati csatlakozókábelt a dugaszolóaljzatból, hogy a csatlakozódugónál fogja meg. Ha a készülék kellően lehűlt, dugja vissza a hálózati dugót egy dugaszoló aljzatba.

Keresse meg a túlmelegedés okát.

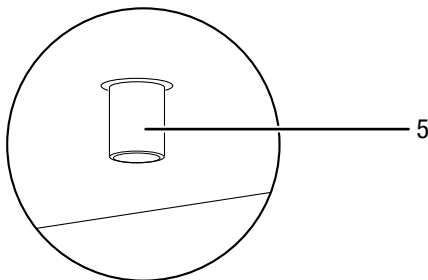
## Felborulás-védelem

A készülék felborulásvédő kapcsolóval (5) rendelkezik.

A felborulás-védelem olyan biztonsági berendezés, ami véletlen felborulás esetén minimális mértékűre csökkenti a tűzveszélyt.

A készülék kikapcsol, ha kibillen álló helyzetéből, pl. ha fellökik.

A felborulásvédő kapcsoló a készülék alján található.



A készülék csak akkor használható, ha teljesen betolta a készülékbe a felborulásvédő kapcsolót (5). Ez automatikusan megtörténik, ha a készüléket megfelelő felületre állítja.

A felborulás-védelem kikapcsolja a készüléket, ha néhány fokkal kibillen függőleges helyzetéből. A felborulás-védelem akkor is kiold, ha a készüléket egy kicsit megemeli, pl. működés közbeni szállításhoz. Amikor a készülék újra szilárd felületen áll, néhány másodperc után rendesen használható.

## Információk a készülékről

### Készülék-leírás

A kerámia hőszugárzó a meleg levegő előállítására és elosztására szolgál, pl. belső helyiségek számára.

A készülék a hőt egy fűtőkerámiával állítja elő. A fűtőkerámia környezetében felmelegszik a levegő. A felmelegített levegőt ventilátor segítségével a helyiségbe fújja.

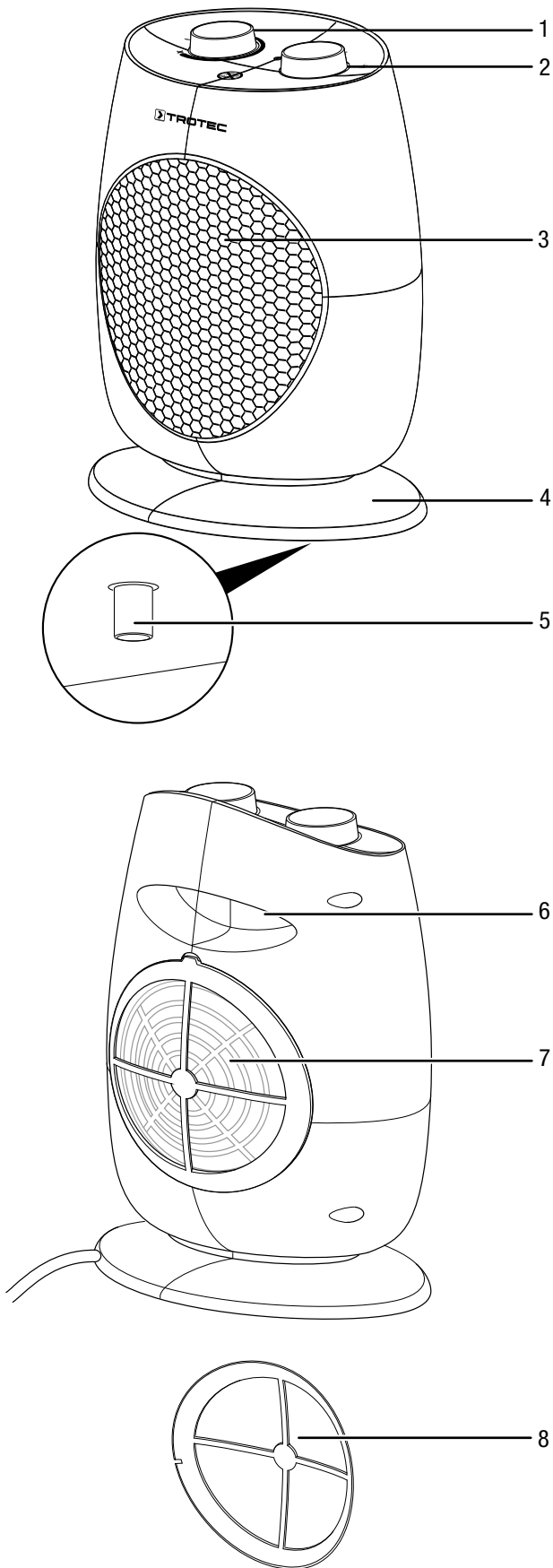
A készülék beépített termostáttal rendelkezik és így állandó meleglevegő-áramot állít elő.

A készülék ezenkívül bekapcsolható 70°-os oszcillációval van kialakítva ami a helyiségben a meleg levegő még jobb elosztására szolgál.

A készülék ezenkívül rendelkezik túlmelegedés elleni védelemmel és a készülék aljába beépített felborulásvédő kapcsolóval.

Ventilátoros üzemmód fűtő funkció nélkül szintén lehetséges.

**Készülék bemutatása**



Sz.	Megnevezés
1	helyiségtermosztát forgókapcsoló
2	ventiláció, fűtőfokozatok, oszcilláció funkciókapcsoló
3	levegőkilépő nyílás
4	tartóláb
5	felborulásvédő kapcsoló
6	szállítófogantyú
7	levegőbelépő nyílás levegőszűrővel
8	levegőszűrő

**Szállítás és tárolás**

**Utalás**

Ha a készüléket szakszerűtlenül tárolja vagy szállítja, a készülék megsérülhet. Vegye figyelembe a készülék szállítására és tárolására vonatkozó információkat.

**Szállítás**

Tartsa be a következő utasításokat minden szállítás **előtt**:

- Kapcsolja ki a készüléket.
- Úgy húzza ki a hálózati csatlakozókábelt a dugaszolóaljzathoz, hogy a csatlakozódugónál fogja meg.
- Ne használja húzósinórnak a hálózati csatlakozókábelt.
- Hagyja a készüléket eléggé lehűlni.

**Tárolás**

Tartsa be a következő utasításokat minden tárolás **előtt**:

- Úgy húzza ki a hálózati csatlakozókábelt a dugaszolóaljzathoz, hogy a csatlakozódugónál fogja meg.
- Hagyja a készüléket eléggé lehűlni.

Ha nem használja a készüléket, tartsa be a következő tárolási feltételeket:

- szárazon, fagytól és hőségtől védve
- álló helyzetben, portól és közvetlen napsugárzástól védett helyen
- esetleg műanyag takaróval védve a por behatolása ellen
- a készülék rongálódásának elkerülése érdekében ne helyezzen más készüléket vagy tárgyat a készülékre

## Szerelés és telepítés

### Szállítási terjedelem

- 1 x készülék
- 1 x útmutató

### Készülék kicsomagolása

1. Nyissa ki a karton és vegye ki a készüléket.
2. Távolítsa el a készülékről teljesen a csomagolást.
3. Tekerje teljesen le a hálózati kábelt. Ügyeljen arra, hogy a hálózati csatlakozókábel ne legyen sérült és ne sértse meg Ön se a letekerésnél.

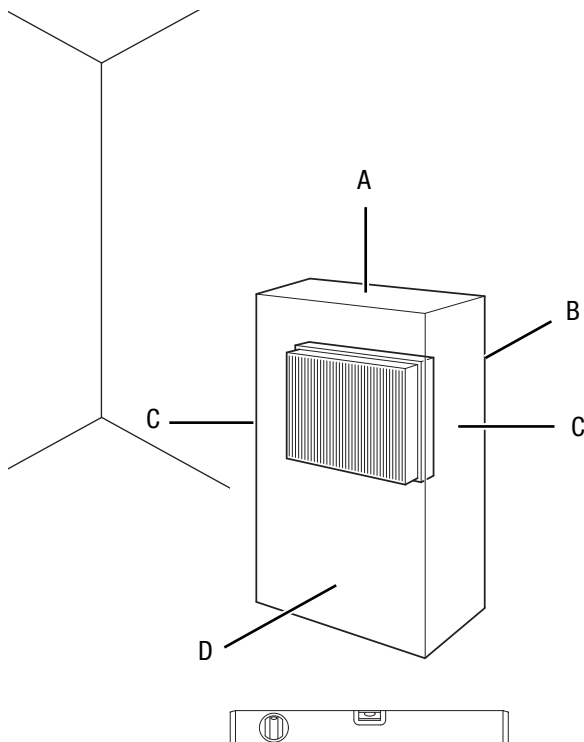
### Üzembe helyezés



#### Infó

Az első üzembe helyezés alkalmával vagy hosszabb használaton kívüliség után szagképződés fordulhat elő.

A készülék felállításakor tartsa be a minimális távolságot falaktól és tárgyaktól, a "Műszaki adatok" fejezet szerint.



- Figyeljen arra, hogy függönyök vagy más tárgyak ne akadályozzák a levegő áramlását.
- Ne állítsa fel a készüléket közvetlenül dugaszoló aljzat alá.
- Győződjön meg róla, hogy a készülék nem érintkezhet nedvességgel, ill. vízzel.

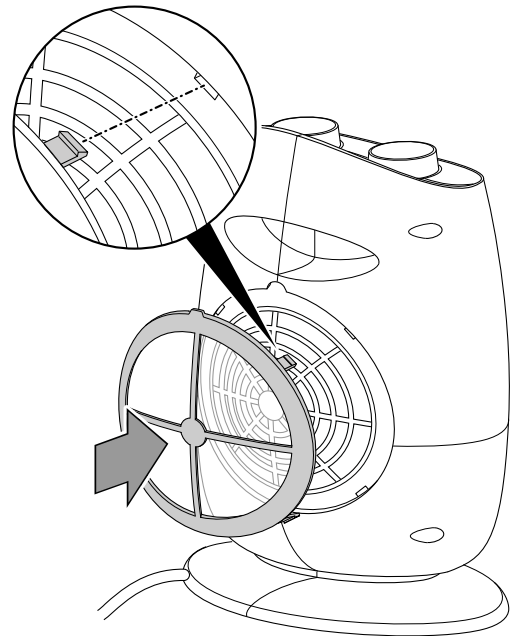
### Levegősűrő behelyezése

#### Utalás

Ne üzemeltesse a készüléket levegősűrő behelyezése nélkül!

Levegősűrő nélkül erősen elszennyeződik a készülék belseje, ezáltal csökkenhet a teljesítmény és a készülék rongálódhat.

- Győződjön meg bekapcsolás előtt arról, hogy a levegősűrő be van szerelve.



### A hálózati kábel csatlakoztatása

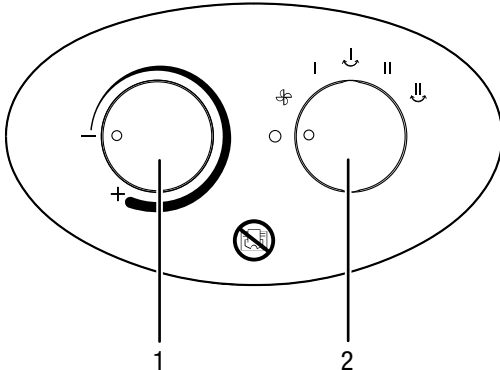
- Dugja a hálózati csatlakozódugót szabályszerűen biztosított dugaszolóaljzatba.
- Ügyeljen arra, hogy a hálózati kábelt a készülék mentén hátul vezesse el. Soha ne vezesse a hálózati kábelt a készülék előtt el!

- A készülék újbóli használatba vétele előtt vizsgálja át a hálózati kábel állapotát. Ha kétségei vannak a kábel kifogástalan állapotát illetően, hívja fel a vevőszolgálatot.
- Kerülje a botlásveszélyt a hálózati kábel, ill. további elektromos kábelek fektetésénél, különösen akkor, ha a készülék a helyiség közepén van felállítva. Használjon kábelhidakat.
- Győződjön meg arról, hogy a kábelhosszabbítók teljesen ki-, ill. le vannak tekerve.

## Kezelés

- Kerülje a nyitott ajtókat és ablakokat.

### kezelőfelület



Sz.	Megnevezés
1	helyiségtermostát forgókapcsoló
2	ventiláció, fűtőfokozatok és oszcilláció funkciókapcsoló <b>0</b> : KI <b>✖</b> : hideg levegő / ventiláció <b>I</b> : 1. fűtőfokozat (1100 W) <b>II</b> : 2. fűtőfokozat (1800 W) : 1. fűtőfokozat oszcillációval : 2. fűtőfokozat oszcillációval

### Készülék bekapcsolása

Miután a készüléket az "Üzembe helyezés" fejezetben leírtak szerint üzemkészen felállította, bekapcsolhatja a készüléket.



#### Infó

A készülék csak akkor kapcsol be, ha a helyiség hőmérséklete a helyiségtermostáton beállított hőmérséklet alatt van.

### A fűtőfokozat beállítása



#### Infó

Válasszon kis teljesítményt pl. kis helyiséghez.  
Ha ez nem elegendő, kapcsoljon magasabb fokozatra.

1. Állítsa a funkcióválasztó kapcsolót (2) **I** helyzetbe.  
⇒ A készülék 1. fűtőfokozaton működik.
2. Maximális fűtőteljesítmény eléréséhez állítsa a funkcióválasztó kapcsolót (2) **II** helyzetbe.  
⇒ A készülék 2. fűtőfokozaton működik.

### Hideg levegős üzemmód

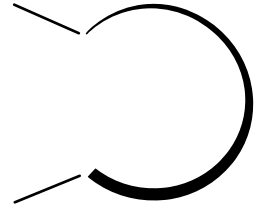
Ha a készüléket ventilátorként kívánja használni, állítsa a funkcióválasztó kapcsolót (2) a ventilátorfokozatra.

Fordítsa a helyiségtermostát fokozatmentes forgókapcsolóját (1), amíg a készülék bekapcsol.

### A helyiségtermostát beállítása

1. Állítsa be a helyiségtermostát fokozat nélküli forgókapcsolóját (1) a kívánt hőmérsékletre.

Legalacsonyabb fokozat



Legmagasabb fokozat

Az ideális termostát-beállítás megtalálásához a következőképpen járjon el:

- Állítsa a termostátszabályzót a legmagasabb fokozatra.
- Amikor elérte a kívánt hőmérsékletet, forgassa lassan vissza a termostátszabályzót a készülék kikapcsolásáig.
- Ezután a készülék automatikusan tartja a kívánt hőmérséklet szintet.

A helyiségtermostát automatikusan szabályozza a helyiség hőmérsékletét:

- A beállított érték túllépésekor lekapcsol a fűtés.
- A beállított érték lefelé történő átlépésekor automatikusan újra bekapcsol a fűtés.



#### Infó

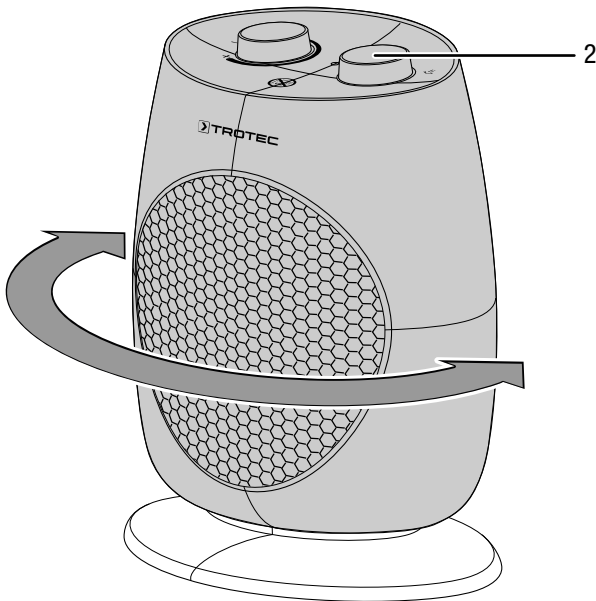
A kívánt helyiség-hőmérséklet az aktuális helyiség-hőmérsékletnél magasabb legyen.



## Az oszcilláció beállítása

Az oszcilláló funkcióval egyenletes felfűtést, ill. ventilációt érhet el.

1. Állítsa a funkcióválasztó kapcsolót (2) ↓, ill. ↑ helyzetbe.
  - ⇒ Az oszcilláció be van kapcsolva.
  - ⇒ A készülék felfűt 1. fűtőfokozatra, ill. 2. fűtőfokozatra.
  - ⇒ A készülék 70°-os szögig forog.



2. Állítsa a funkcióválasztó kapcsolót (2) I, ill. II pozícióba az oszcilláció kikapcsolásához.

### Utalás

Soha ne állítsa kézzel a forgató mechanizmust. A mechanizmus megsérülhet. A szellőzés irányának megváltoztatásához kizárólag a funkcióválasztó kapcsolót használja.

## Üzemen kívül helyezés



### Figyelmeztetés villamos feszültségre

Ne érintse meg a hálózati csatlakozódugót nedves vagy vizes kézzel.

- Állítsa a helyiségtermostát forgókapcsolóját (1) a legalacsonyabb fokozatra.
- Fordítsa a funkcióválasztó kapcsolót (2) ✖ állásba (csak ventiláció).
- Járassa a ventilátort 3 percig, mielőtt kikapcsolja a készüléket.
- Kapcsolja ki a készüléket úgy, hogy az funkcióválasztó kapcsolót (2) 0 állásba fordítja.
- Úgy húzza ki a hálózati csatlakozókábelt a dugaszolóaljzatból, hogy a csatlakozódugónál fogja meg.
- Hagyja a készüléket teljesen lehűlni.
- Tisztítsa meg a készüléket a "Karbantartás" fejezet szerint.
- Tárolja a készüléket a "Tárolás" fejezet szerint.

## Hibák és zavarok



### Figyelmeztetés villamos feszültségre

**Csak meghatalmazott szaküzemek vagy a Trotec végezhetnek el olyan tevékenységet, amelyhez a készülékház felnyitása szükséges.**

A készülék kifogástalan működését a gyártás alatt többször ellenőriztük. Ha ennek ellenére működési zavarok lépnének fel, vizsgálja át a készüléket a következő felsorolás szerint.

### A készülék nem indul el:

- Ellenőrizze a hálózati csatlakozást.
- Ellenőrizze, hogy sérült-e a hálózati kábel és a csatlakozódugó.
- Ellenőrizze a helyi hálózati biztosítékot.
- Ellenőrizze a helyiség hőmérsékletét. A helyiségtermostát esetleg lekapcsolt, mert a helyiség elérte a kívánt hőmérsékletet.
- A motor esetleg sérült. Cseréltesse ki a meghibásodott motort elektromos szaküzemmel.
- Ellenőrizze, hogy a készülék függőlegesen és sík padlón áll-e. Adott esetben működésbe lépett a borulásvédelem, mert a készüléket fellökték. A készüléket mindig megfelelő és teljes felületű alapfelületre állítsa függőleges helyzetben.
- A helyiségtermostát esetleg sérült. Cseréltesse ki a meghibásodott helyiségtermostátot elektromos szaküzemmel.
- A túlmelegedésvédelem esetleg kioldott. Villamos szakvállalattal vagy a Trotec-kel végeztesse villamos átvizsgálást és a túlmelegedésvédelem cseréjét.

- Várjon 10 percet, mielőtt újra indítja a készüléket. Ha nem indul el a készülék, végeztesse el az elektromos átvizsgálást egy szaküzemmel, vagy a Trotec-kel.

**A készülék be van kapcsolva, jár a fűvó, de nem fűt:**

- Ellenőrizze, hogy fűtési fokozat van-e beállítva.
- Ellenőrizze a helyiség hőmérsékletét. A helyiségtermostát esetleg lekapcsolt, mert a helyiség elérte a kívánt hőmérsékletet.
- Ellenőrizze hogy működésbe lépett-e a túlmelegedés elleni védelem, lásd a "Biztonság" fejezetet.
- Esetleg leégett a fűtőellenállás. Cseréltesse ki a meghibásodott fűtőellenállást elektromos szaküzemmel.
- A helyiségtermostát esetleg sérült. Cseréltesse ki a meghibásodott helyiségtermostátot elektromos szaküzemmel.

**A ventilátor nem működik:**

- Ellenőrizze, hogy be van-e kapcsolva a készülék.
- Ellenőrizze a hálózati csatlakozást.
- Ellenőrizze, hogy sérült-e a hálózati kábel és a csatlakozódugó.
- Ellenőrizze, hogy ventilációs fokozat van-e beállítva.
- Ellenőrizze, hogy be van-e kapcsolva a helyiségtermostát. Állítsa be a helyiségtermostát fokozatmentes forgókapcsolóját az aktuális helyiség-hőmérsékletnél magasabb hőmérsékletre.
- A ventilátormotor esetleg sérült. Cseréltesse ki a meghibásodott ventilátormotort elektromos szaküzemmel.

**Csökken a levegőáram:**

- Vizsgálja át a levegőbelépést és -kilépést. A levegőbelépő és -kilépő nyílásnak szabadnak kell lennie. Távolítsa el az esetleges szennyeződések. Vegye figyelembe a minimális távolságokat falaktól és tárgyaktól a műszaki adatok szerint.

**A készülék hangos, ill. veszít a teljesítményéből:**

- Ellenőrizze, hogy elszennyeződött-e a levegőszűrő. Szükség esetén tisztítsa ki, ill. cserélje ki a levegőszűrőt.

**A készülék hangos, ill. vibrál:**

- Ellenőrizze, hogy a készülék függőlegesen és stabilan áll.

**Utalás**

Várjon legalább 3 percet minden karbantartási és javítási munka után. Csak utána kapcsolja be újra a készüléket.

**Készüléke nem működik az ellenőrzések után sem kifogástalanul?**

Lépjön kapcsolatba az ügyfélszolgálatl. Adott esetben vigye a készüléket javításra egy meghatalmazott elektromos szaküzembe vagy a Trotec-hez.

**Karbantartás**

**Karbantartást megelőző tevékenységek**



**Figyelmeztetés villamos feszültségre**

Ne érintse meg a hálózati csatlakozódugót nedves vagy vizes kézzel.

- Kapcsolja ki a készüléket.
- Úgy húzza ki a hálózati csatlakozókábelt a dugaszolóaljzatból, hogy a csatlakozódugónál fogja meg.
- Hagyja a készüléket teljesen lehűlni.



**Figyelmeztetés villamos feszültségre**

**Csak meghatalmazott szaküzemek vagy a Trotec végezhetnek el olyan tevékenységet, amelyhez a készülékház felnyitása szükséges.**

**A ház tisztítása**



**Figyelmeztetés villamos feszültségre**

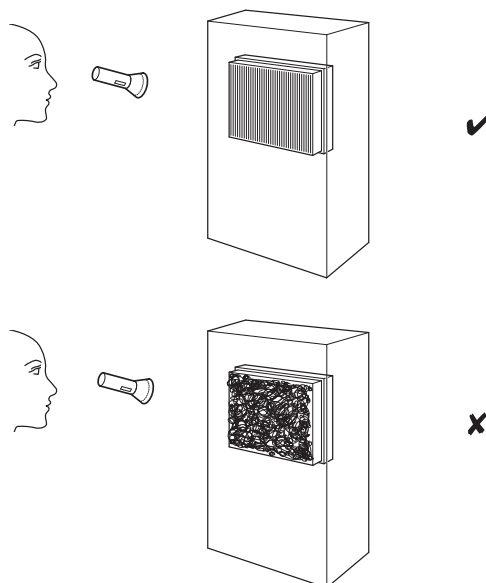
Soha ne merítse a készüléket víz alá!

Tisztítsa meg a házat egy megnedvesített, puha, nem szárazító kendővel. Ügyeljen arra, hogy ne hatoljon be nedvesség a készülékházba. Ügyeljen arra, hogy villamos alkatrészeket ne érhesse nedvesség. A kendő nedvesítéséhez ne használjon agresszív tisztítószeret, például tisztítósprayket, oldószereket, alkoholtartalmú tisztítószeret vagy súrolószereket.

A tisztítás után törölje szárazra a készülékházat.

**Készülék belseje szennyeződésének vizuális vizsgálat**

1. Vegye ki a levegőszűrőt.
2. Világítson be egy zseblámpával a készülék nyílásaiba.
3. Ellenőrizze, hogy elszennyeződött-e a készülék belseje.
4. Ha tömör porréteget tapasztal, tisztítsa ki a készülék belsejét egy elektromos szaküzemmel vagy a Trotec-kel.
5. Helyezze ismét be a levegőszűrőt.



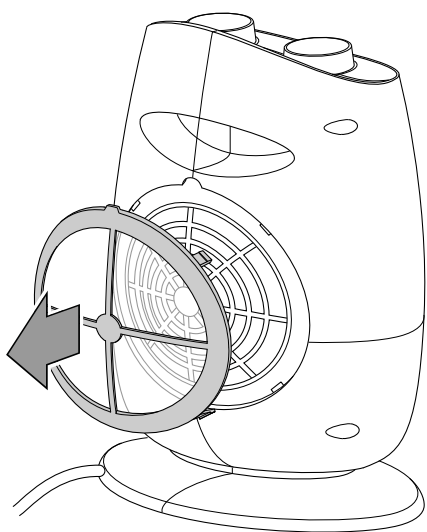
## Levegőszűrő tisztítása

### Utalás

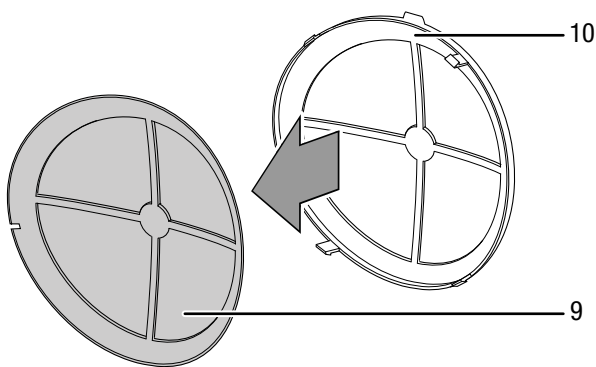
Győződjön meg arról, hogy a levegőszűrő nem elhasznált és nem is sérült. A levegőszűrő szélei nem deformálódhatnak. Bizonyosodjon meg a levegőszűrő újbóli behelyezése előtt arról, hogy az sértetlen és száraz!

A levegőszűrőt szennyeződés esetén tisztítani kell. Ez pl. csökkent teljesítményben nyilvánul meg (lásd "Hibák és zavarok" fejezetet).

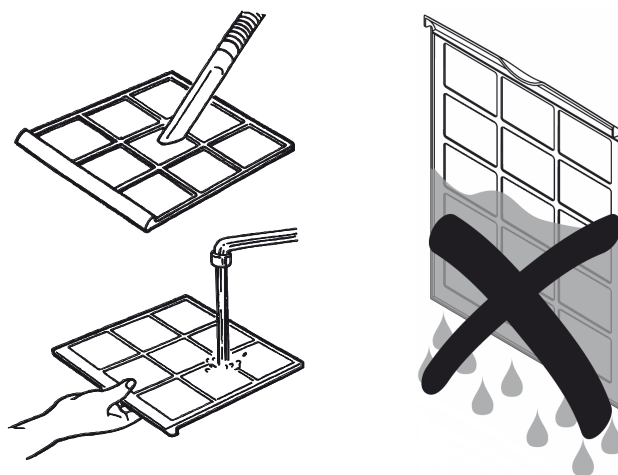
1. Vegye ki a levegőszűrőt a készülékből.



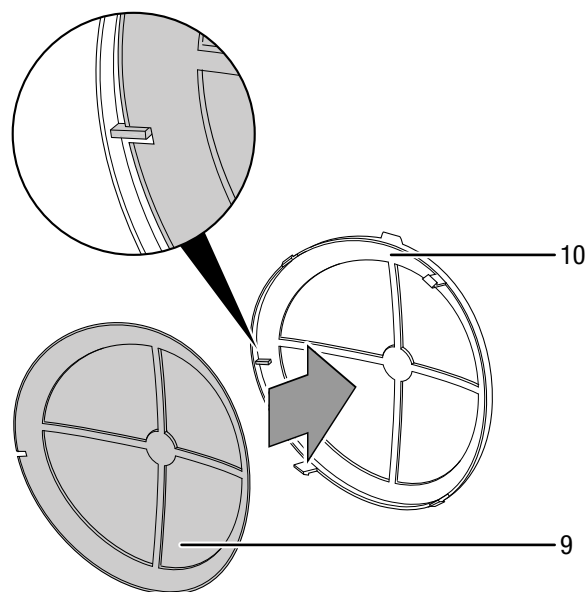
2. Vegye ki a szűrőbetétet (9) a szűrőtartóba (10).



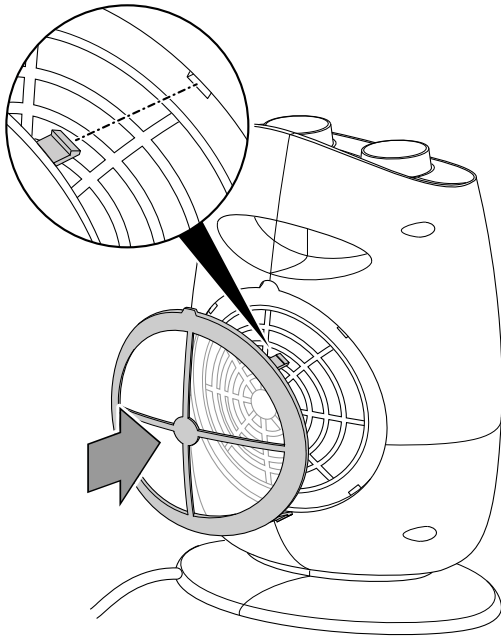
3. Tisztítsa meg a szűrőt puha, nem szárazó, enyhén nedves kendővel. Ha a szűrő erősen szennyezett, semleges tisztítószerrel kevert meleg vízzel tisztítsa.



4. Hagyja teljesen megszáradni a szűrőt. Ne rakja be a nedves állapotban a szűrőt a készülékbe!
5. Tegye vissza a szűrőbetétet (9) a szűrőtartóba (10). Ügyeljen arra, hogy a szűrőtartóban (10) a jelölés a szűrőbetétén (9) az erre a célra kialakított horonyban rögzítve legyen. A szűrőbetétnek (9) be kell pattanni a szűrőtartóba (10).



6. Helyezze be a levegősűrőt ismét a készülékbe.



## Műszaki függelék

### Műszaki adatok

Paraméter	Érték
Modell	<b>TFC 18 E</b>
Fűtőteljesítmény	1. fokozat: csak ventiláció 2. fokozat: 1100 W 3. fokozat: 1800 W
Munkatartomány	-10 °C-tól +25 °C-ig
Hálózati csatlakozás	220 – 230 V / 50 Hz
Teljesítményfelvétel max.	1800 W
Névleges áramfelvétel	7,8 A
Hálózati biztosíték	10 A
Csatlakozódugó-fajta	CEE 7/17 védőérintkezős dugó
Kábelhossz	1,5 m
Hangnyomásszint (1 m távolságban)	48 dB(A)
Érintésvédelmi osztály	II / <input type="checkbox"/>
Védettség	IP20
Túlmelegedés elleni védelem	65 °C
Méretetek (mélység x szélesség x magasság)	148 x 220 x 315 mm
Minimális távolság falaktól és tárgytól	A: fent: 100 cm B: hátul: 100 cm C: oldalt: 100 cm D: elöl: 100 cm
Súly	2 kg

Az elektromos egyedi helyiségfűtő berendezések  
termékinformációs követelményei

Paraméter	Érték / Jellemző
Modell	TFC 18 E
<b>Hőteljesítmény</b>	
Névleges hőteljesítmény $P_{nom}$	1,8 kW
Minimális hőteljesítmény (indikatív) $P_{min}$	1,0 kW
Maximális folyamatos hőteljesítmény $P_{max,c}$	1,8 kW
<b>Kiegészítő villamosenergia-fogyasztás</b>	
A névleges hőteljesítményen $e_{l,max}$	1,638 kW
A minimális hőteljesítményen $e_{l,min}$	0,935 kW
Készenléti üzemmódban $e_{l,sb}$	N.A.
<b>A hőbevitel típusa</b>	
Kézi töltésszabályozás beépített termosztáttal	N.A.
Kézi töltésszabályozás beltéri és/vagy kültéri hőmérséklet-visszacsatolással	N.A.
Elektronikus töltésszabályozás beltéri és/vagy külső hőmérséklet-visszacsatolással	N.A.
Ventilátorral segített hőleadás	N.A.
<b>A teljesítmény, illetve a beltéri hőmérséklet szabályozásának típusa</b>	
Egyetlen állás, beltéri hőmérséklet-szabályozás nélkül	NEM
Két vagy több kézi szabályozású állás, beltéri hőmérséklet-szabályozás nélkül	NEM
Mechanikus termosztátos beltéri hőmérséklet-szabályozás	IGEN
Elektronikus beltéri hőmérséklet-szabályozás	NEM
Elektronikus beltéri hőmérséklet-szabályozás és napszak szerinti szabályozás	NEM
Elektronikus beltéri hőmérséklet-szabályozás és heti szabályozás	NEM
<b>Más szabályozási lehetőségek</b>	
Beltéri hőmérséklet-szabályozás jelenlét-érzékeléssel	NEM
Beltéri hőmérséklet-szabályozás nyitottablak-érzékeléssel	NEM
Távszabályozási lehetőség	NEM
Adaptív bekapcsolásszabályozás	NEM
Működési idő korlátozása	NEM
Feketegömb-érzékelővel ellátva	NEM
Kapcsolatfelvételi adatok	Trotec GmbH & Co. KG Grebbener Straße 7 D-52525 Heinsberg

N.A. = nem releváns

## Ártalmatlanítás



■ Egy használt elektromos vagy elektronikus készüléken látható áthúzott szemetes szimbólum azt jelzi, hogy használati idejének végén nem szabad háztartási hulladékba dobni. Az Ön közelében gyűjtőhelyek állnak rendelkezésre használt elektromos és elektronikus készülékek ingyenes leadásához. A címeket a városi, ill. helyi önkormányzattól tudhatja meg. A [www.trotec24.com](http://www.trotec24.com) weboldalunkon is tájékozódhat az általunk létrehozott további leadási lehetőségekről.

Elektromos és elektronikus készülékhulladékok szelektív gyűjtésének az a célja, hogy lehetővé tegye a készülékhulladékok anyagainak, ill. a hulladékok más formában történő hasznosítását, továbbá elkerüljük a környezetre és az emberi egészségre ható negatív következményeket az esetleg a készülékekben lévő veszélyes anyagok ártalmatlanítása során.

Trotec GmbH & Co. KG

Grebener Str. 7  
D-52525 Heinsberg

☎ +49 2452 962-400

☎ +49 2452 962-200

✉ [info@trotec.com](mailto:info@trotec.com)

[www.trotec.com](http://www.trotec.com)