

TFC 18 E

LV

LIETOŠANAS INSTRUKCIJA  
VENTILATORA TIPA SILDĪTĀJS



LV Šis ražojums ir derīgs tikai izmantošanai telpās ar labu izolāciju vai neregulārai izmantošanai.

 TROTEC

**Saturs**

Norādes par lietošanas instrukciju..... 2

Drošība..... 2

Informācija par iekārtu ..... 5

Transportēšana un uzglabāšana ..... 6

Montāža un uzstādīšana ..... 7

Lietošana ..... 8

Kļūdas un traucējumi ..... 9

Apkope ..... 10

Tehniskais pielikums ..... 12

Utilizēšana ..... 14

**Norādes par lietošanas instrukciju**

**Simboli**



**Brīdinājums par elektrisko spriegumu**

Šis simbols norāda, ka elektriskā sprieguma dēļ pastāv dzīvības un veselības apdraudējums.



**Brīdinājums par karstu virsmu**

Šis simbols norāda, ka karstās virsmas dēļ pastāv dzīvības un veselības apdraudējums.



**Brīdinājums**

Šis signālvārds apzīmē vidējas pakāpes apdraudējumu; ja tas netiek novērsts, var rasties nāvējoši vai smagi savainojumi.



**Uzmanību**

Šis signālvārds apzīmē zemas pakāpes apdraudējumu; ja tas netiek novērsts, var rasties nelieli vai vidēji smagi savainojumi.

**Norāde**

Šis signālvārds apzīmē svarīgu informāciju (piemēram, par materiālu bojājumiem), bet ne apdraudējumu.



**Informācija**

Norādes ar šo simbolu palīdz ātri un droši veikt darbības.

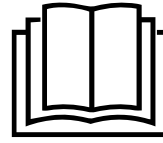


**Ievērojiet norādījumus**

Norādes ar šo simbolu informē, ka jāievēro lietošanas instrukcija.

Lietošanas instrukcijas visjaunāko versiju un ES atbilstības deklarāciju varat lejupielādēt šajā vietnē:

TFC 18 E



<https://hub.trotec.com/?id=41434>

**Drošība**

**Pirms iekārtas nodošanas ekspluatācijā/lietošanas rūpīgi izlasiet šo instrukciju un uzglabāiet to tiešā iekārtas tuvumā vai iekārtas atrašanās vietas tuvumā.**



**Brīdinājums**

**Izlasiet visus drošības norādījumus un norādes.**

Neatbilstība drošības norādījumiem un norādēm var izraisīt triecienus, apdegumus vai citus smagus savainojumus.

**Saglabāiet visus drošības norādījumus un norādes turpmākai atsaucēi.**

Šo ierīci var izmantot bērni no 8 gadu vecuma un personas ar ierobežotām fiziskām, sensorām vai psihiskām spējām vai personas bez pieredzes un/vai zināšanām, ja tās tiek uzraudzītas vai ir instruētas par drošu ierīces lietošanu un apzinās esošos riskus. Bērni nedrīkst spēlēties ar ierīci. Bērni bez uzraudzības nedrīkst veikt tīrīšanu un apkopi.



**Brīdinājums**

Bērni, kas jaunāki par 3 gadiem, drīkst uzturēties tuvumā tikai tad, ja viņi tiek pastāvīgi uzraudzīti. Bērni no 3 līdz 8 gadu vecumam drīkst ieslēgt un izslēgt ierīci tikai tad, ja viņi tiek uzraudzīti vai ir instruēti par drošu ierīces lietošanu un saprot tās radīto apdraudējumu; šādā gadījumā ierīcei ir jābūt novietotai vai uzstādītai tās parastajā lietošanas vietā. Bērni no 3 līdz 8 gadu vecumam nedrīkst ievietot spraudni kontaktligzdā, regulēt ierīci, tīrīt ierīci un/vai veikt apkopi.



### Brīdinājums

Neizmantojiet ierīci mazās telpās, ja tajā atrodas personas, kuras nevar patstāvīgi izkļūt no telpas un netiek nepārtraukti uzraudzītas.

- Nelietojiet iekārtu telpās, kur pastāv sprādzienbīstamības risks.
- Nelietojiet iekārtu agresīvā atmosfērā.
- Novietojiet iekārtu vertikāli un stabili.
- Ļaujiet iekārtai nožūt pēc tīrīšanas ar mitru drāniņu. Nelietojiet iekārtu, kad tā ir mitra.
- Nedarbiniet un neizmantojiet iekārtu ar mitrām vai slapjām rokām.
- Nevērsiet tiešu ūdens strūklu pret ierīci.
- Nekādā gadījumā nelieciet ierīcē priekšmetus un ķermeņa daļas.
- Kad ierīce darbojas, neapsedziet un netransportējiet to.
- Neņemiet nost no iekārtas nekādus drošības apzīmējumus, uzlīmes vai etiķetes. Saglabājiet visus drošības apzīmējumus, uzlīmes un etiķetes salasāmā stāvoklī.
- Nesēdieties uz iekārtas.
- Ierīce nav rotaļlieta! Nelaidiet tuvumā bērnus un dzīvniekus. Neatstājiet iekārtu nepieskatītu.
- Pirms katras lietošanas reizes pārbaudiet, vai ierīce, tās piederumi un pievienotās detaļas nav bojātas. Neizmantojiet bojātas ierīces vai to detaļas.
- Gādājiet, lai visi strāvas vadi ārpus ierīces būtu pasargāti no bojājumiem (piem., dzīvnieku radītiem bojājumiem). Nekad neizmantojiet ierīci, ja elektropadeves vads vai elektrotīkla pieslēgums ir bojāts.
- Strāvas padeves pieslēgumam ir jāatbilst nodaļā "Tehniskie dati" minētajai informācijai.
- Iespraudiet kontaktdakšu rozetē, kuras zemējums atbilst tiesību aktos noteiktajām prasībām.
- Izvēloties vada pagarinātāju, ņemiet vērā ierīces pieslēguma jaudu, vada garumu un izmantošanas mērķi. Pilnībā atritiniet pagarinātāju. Nepieļaujiet elektropārslodzi.
- Pirms apkopes, kopšanas vai remonta darbiem izvelciet vadu no rozetes, satverot to aiz spraudņa.
- Kad ierīce netiek lietota, izslēdziet to un atvienojiet vadu no rozetes.
- Nekad neizmantojiet ierīci, ja konstatējat spraudņa un vada bojājumus.  
Ja tiek bojāts šīs ierīces elektrības vads, tas jānomaina ražotājam, klientu servisam vai līdzīgai kvalificētai personai, lai nerastos apdraudējums.  
Bojāti strāvas vadi rada nopietnu veselības apdraudējumu.
- Uzstādot ierīci, ievērojiet minimālo attālumu no sienām un priekšmetiem un uzglabāšanas un ekspluatācijas nosacījumus, kā norādīts nodaļā "Tehniskie dati".

- Neizmantojiet ierīci tiešā aizkaru tuvumā.
- Pārliecinieties, vai gaisa ieplūdes un izplūdes atveres nav nosprostotas.
- Pārliecinieties, vai iesūkņēšanas atvere nav aizsērējusi un tajā nav nekādu priekšmetu.
- Nenovietojiet ierīci uz degošām virsmām.
- Pirms transportēšanas un/vai apkopes darbiem ļaujiet iekārtai atdzist.
- Neizmantojiet šo ierīci vannu, dušu, baseinu vai citu ūdens tvertņu tuvumā. Pastāv elektriskās strāvas trieciena risks!
- Ierīci nedrīkst uzstādīt tieši zem kontaktlīdzes sienā.

### Paredzētā lietošana

Šis ražojums ir derīgs tikai izmantošanai telpās ar labu izolāciju vai neregulārai izmantošanai.

Ventilatora tipa sildītāju izmanto apsildei un ventilācijai slēgtās telpās. Ierīce ir paredzēta privātai lietošanai un nav piemērota komerciālai lietošanai. Ierīce ir īpaši paredzēta papildu apsildei. Ierīci drīkst novietot tikai uz grīdas.

### Nepareiza lietošana

- Nenovietojiet ierīci uz mitras vai appludinātas pamatnes.
- Nenovietojiet uz iekārtas nekādus priekšmetus, piemēram, apģērbu.
- Neizmantojiet ierīci benzīna, šķīdinātāju, laku vai citu viegli uzliesmojošu vielu tuvumā vai telpās, kur šādas vielas tiek uzglabātas.
- Neizmantojiet ierīci brīvā dabā.
- Neizmantojiet ierīci transportlīdzekļu apsildei.
- Ierīci nedrīkst izmantot peldbaseinu tuvumā.
- Neizmantojiet ierīci tiešā izlietņu, vannu vai citu ūdeni saturošu tvertņu tuvumā.  
Nekad neiegremdējiet ierīci ūdenī.
- Neapsildiet mazas telpas, kuru platība ir mazāka par 4 m<sup>3</sup>. Pastāv pārkaršanas risks!
- Nav pieļaujams izmantot iekārtu citā veidā, nekā tas aprakstīts šajā instrukcijā. Neievērojot šos noteikumus, tiek atcelta garantija un ražotāja atbildība.
- Neveiciet nekādas neatļautas tehniskas izmaiņas, ierīces pārbūvi vai papildināšanu.


## Personāla kvalifikācija

Personām, kas strādā ar ierīci:

- jāapzinās riski, kādi pastāv, strādājot ar elektroiekārtām mitrās telpās;
- ir jāizlasa lietošanas instrukcija, īpašu uzmanību pievēršot nodaļai "Drošība".

Tehniskās apkopes darbības, kuru laikā ir jāatver ierīces korpuss, drīkst veikt tikai specializētas elektrodarbnīcas vai Trotec.

## Uz iekārtas norādītie simboli

Simboli	Nozīme
	Simbols uz iekārtas norāda, ka nav pieļaujami pakarināt objektus (piemēram, cimdus, apģērbu utt.) virs iekārtas vai tieši priekšā tai. Lai izvairītos no pārkaršanas un ugunsgrēka riska, sildītāju nedrīkst pārklāt!

## Citi riski



### Brīdinājums par elektrisko spriegumu

Elektrodetaļu remontu drīkst veikt tikai pilnvaroti speciālisti.



### Brīdinājums par elektrisko spriegumu

Veicot jebkādus darbus ar ierīci, atvienojiet kontaktdakšu no kontaktligzdas! Izvelciet vada kontaktdakšu no kontaktligzdas, satverot to aiz spraudņa.



### Brīdinājums par karstu virsmu

Šīs ierīces daļas var būt ļoti karstas un var radīt apdegumus. Īpaša piesardzība jāievēro bērnu vai citu neaizsargātu personu klātbūtnē.



### Brīdinājums

Nelietpratīgi rīkojoties, pastāv apdedzināšanās un elektriskās strāvas trieciena risks. Izmantojiet ierīci tikai paredzētajam mērķim!



### Brīdinājums

Šī ierīce var radīt apdraudējumu, ja neapmācītas personas to izmanto nelietpratīgi vai arī tā tiek lietota neparedzētiem mērķiem. Ievērojiet personāla kvalifikācijas prasības.



### Brīdinājums

Ierīce nav rotaļlieta un nav paredzēta bērniem!



### Brīdinājums

Nosmakšanas risks! Neatstājiet iepakojuma materiālu neuzraudzītu. Bērniem tas varētu kļūt par bīstamu rotaļlietu.



### Brīdinājums

Nepareizas uzstādīšanas dēļ var rasties aizdegšanās risks. Nenvietojiet ierīci uz degošām virsmām. Nenvietojiet ierīci uz bieziem paklājiem.



### Brīdinājums

Lai izvairītos no pārkaršanas un ugunsgrēka riska, sildītāju nedrīkst pārklāt!

### Norāde

Neizmantojiet ierīci, ja gaisa filtrs nav ielikts. Bez gaisa filtra ierīces iekšpuse kļūst ļoti netīra, tādējādi var samazināties jauda un rasties ierīces bojājumi.

## Rīcība ārkārtas situācijā

1. Izslēdziet iekārtu.
2. Ārkārtas situācijā atvienojiet iekārtu no elektrotīkla: izvelciet pieslēgšanas vada kontaktdakšu no ligzdas, satverot to aiz spraudņa.
3. Nepieslēdziet bojātu iekārtu elektrotīklam.

## Pārkaršanas aizsardzība

Ierīcei ir drošības termostats, kas tiek aktivizēts, kad iekārta pārkarst (kad tiek pārsniegta optimālā darbības temperatūra).

Ja drošības termostats ieslēdzas, ierīce izslēdzas.

Kad ierīce ir pietiekami atdzisusi, apkure atkal tiek ieslēgta.

Ja pārkaršanas gadījumā neieslēdzas drošības termostats, atvienojas pārkaršanas drošinātājs. Pēc tam ierīce pilnībā izslēdzas.

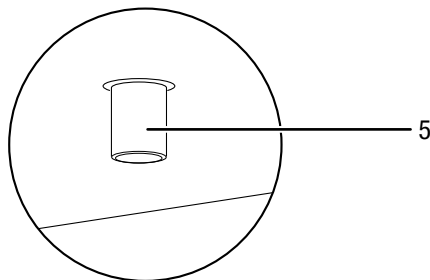
Atvienojiet vadu no kontaktligzdas, satverot to aiz kontaktdakšas. Kad ierīce ir pietiekami atdzisusi, atkal iespraudiet kontaktdakšu kontaktligzdā.

Noskaidrojiet pārkaršanas cēloni.

## Stabilizators

Ierīce ir aprīkota ar stabilizatora slēdzi (5). Stabilizators ir drošības ierīce, kas paredzēta, lai mazinātu ugunsgrēka risku nejaušas apgāšanās gadījumā. Ierīce izslēdzas, kad tās vertikālais stāvoklis tiek mainīts, piemēram, kad ierīce tiek apgāzta.

Stabilizatora slēdzis atrodas ierīces apakšējā daļā.



Ierīce var tikt izmantota tikai tad, kad stabilizatora slēdzis (5) ticis pilnībā ievietots ierīcē. Tas notiek automātiski, kad jūs novietojiet ierīci uz piemērota pamata.

Stabilizators izslēdz ierīci, līdzko tā tiek sasvērta no vertikālas pozīcijas par dažiem grādiem. Stabilizators strādā arī tad, kad jūs ierīci nedaudz paceļat, piemēram, lai to darbības laikā transportētu. Līdzko ierīce atkal taisni stāv uz stabila pamata, to pēc dažām sekundēm var atkal izmantot.

## Informācija par iekārtu

### Ierīces apraksts

Keramikas sildītājs ir paredzēts gaisa uzsildīšanai un izkliedēšanai, piemēram, iekštelpās.

Ierīce rada siltumu, izmantojot keramisku sildelementu. Gaiss tiek uzsildīts keramiskā sildelementa tuvumā. Uzsildītais gaiss ar ventilatora palīdzību tiek izkliedēts telpā.

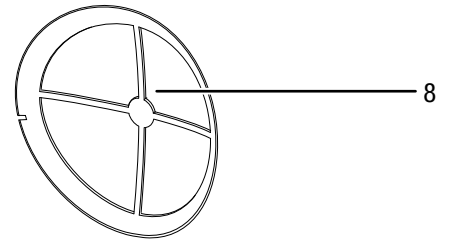
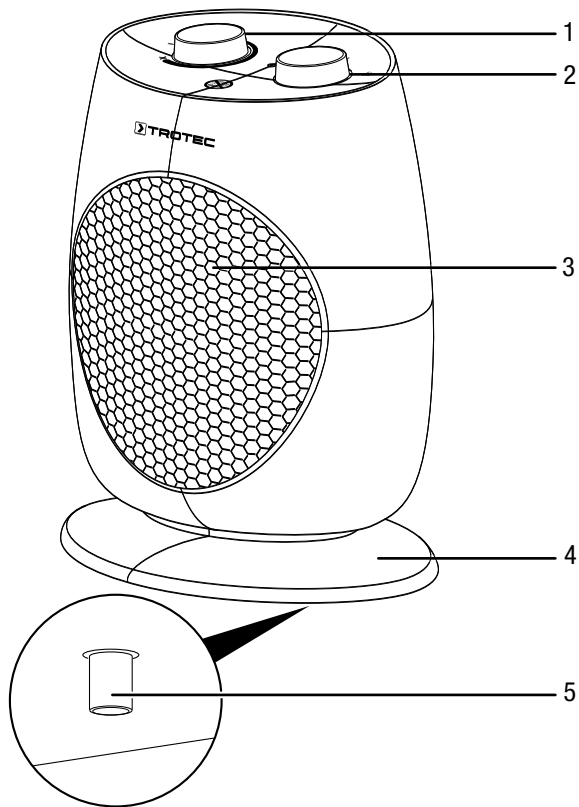
Ierīcē ir iebūvēts termostats, kas nodrošina nemainīgu silta gaisa plūsmu.

Ierīcei papildus iespējams ieslēgt svārstības līdz 70° vēl labākai siltā gaisa izkliedēšanai telpā.

Ierīcei ir arī pārkaršanas aizsardzības sistēma un ierīces grīdā iebūvēts stabilizatora slēdzis.

Ir iespējams izmantot ventilatoru bez sildīšanas funkcijas.

**Iekārtas attēls**



Nr.	Apzīmējums
1	Telpas termostata rotējošais slēdzis
2	Funkciju slēdzis ventilācijai, sildīšanas līmeņiem, svārstībām
3	Gaisa izplūdes atvere
4	Balsta kāja
5	Stabilizatora slēdzis
6	Transportēšanas rokturis
7	Gaisa ieplūdes atvere ar gaisa filtru
8	Gaisa filtrs

**Transportēšana un uzglabāšana**

**Norāde**

Ja ierīce tiek nelietpratīgi glabāta vai transportēta, to var bojāt.  
Ievērojiet informāciju par ierīces transportēšanu un glabāšanu.

**Transportēšana**

**Pirms** katras transportēšanas ievērojiet šādus norādījumus:

- Izslēdziet iekārtu.
- Izvelciet vada kontaktdakšu no ligzdas, satverot to aiz spraudņa.
- Neraujiet vadu!
- Ļaujiet iekārtai pietiekami atdzist.

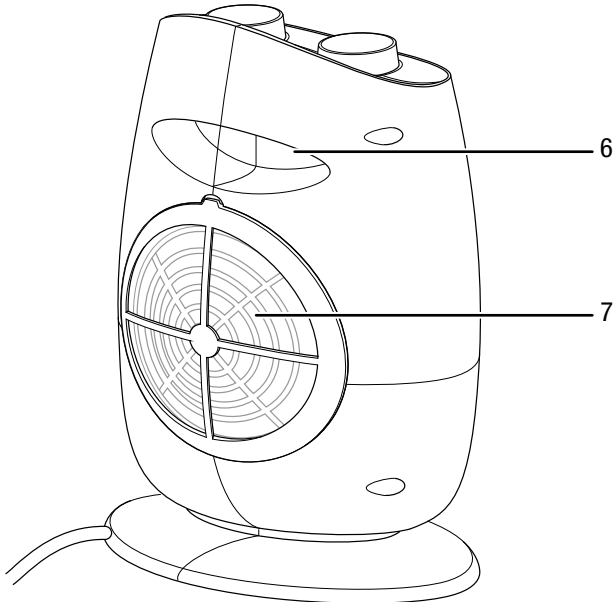
**Uzglabāšana**

**Pirms** katras noglabāšanas reizes izpildiet tālāk minētos norādījumus.

- Izvelciet vada kontaktdakšu no ligzdas, satverot to aiz spraudņa.
- Ļaujiet iekārtai pietiekami atdzist.

Ja ierīce netiek izmantota, ievērojiet šādus glabāšanas nosacījumus:

- uzglabājiet sausā un no sala un karstuma pasargātā vietā;
- uzglabājiet vertikālā pozīcijā vietā, kas pasargāta no putekļiem un tiešiem saules stariem;
- nepieciešamības gadījumā pārklājiet ierīci, lai pasargātu to no putekļiem.
- lai izvairītos no ierīces bojājumiem, nenovietojiet uz tās priekšmetus vai citas ierīces.



## Montāža un uzstādīšana

### Piegādes komplektācija

- 1 x iekārta
- 1 x instrukcija

### Ierīces izpakošana

1. Atveriet kasti un izņemiet iekārtu.
2. Pilnībā noņemiet iepakojumu no iekārtas.
3. Pilnībā attiniet strāvas vadu. Pievērsiet uzmanību tam, vai elektropadeves vads nav bojāts, un nesabojājat to attīšanas laikā.

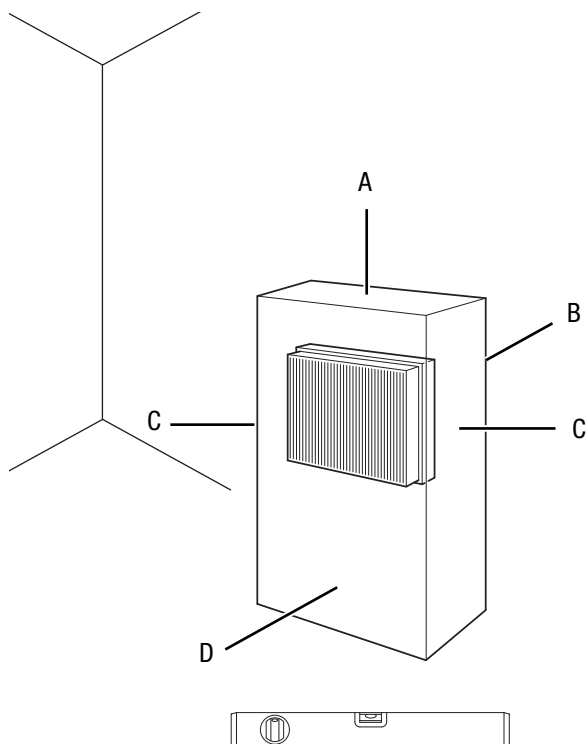
### Ekspluatācijas sākšana



#### Informācija

Pirmo reizi sākot ekspluatāciju vai atsākot ekspluatāciju pēc ilgas dīkstāves, var rasties trokšņi.

Novietojot iekārtu, ievērojiet minimālo attālumu no sienām un priekšmetiem, kā norādīts nodaļā "Tehniskie dati".



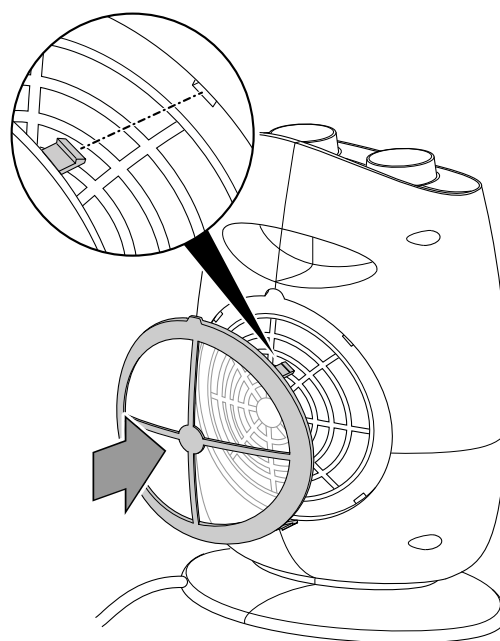
- Nenovietojiet ierīci tieši zem sienā esošas kontaktligzdas.
- Gādāriet, lai ierīce nevarētu saskarties ar mitrumu vai ūdeni.

### Gaisa filtra ievietošana

#### Norāde

Neizmantojiet ierīci, ja gaisa filtrs nav ielikts. Bez gaisa filtra ierīces iekšpuse kļūst ļoti netīra, tādējādi var samazināties jauda un rasties ierīces bojājumi.

- Pirms ieslēgšanas pārbaudiet, vai gaisa filtrs ir ievietots.



### Strāvas vada pieslēgšana

- Iespraudiet kontaktdakšu atbilstoši zemētā rozetē.
- Gādāriet, lai strāvas vads atrastos aiz iekārtas. Nekad neizvietojiet vadu iekārtas priekšā.

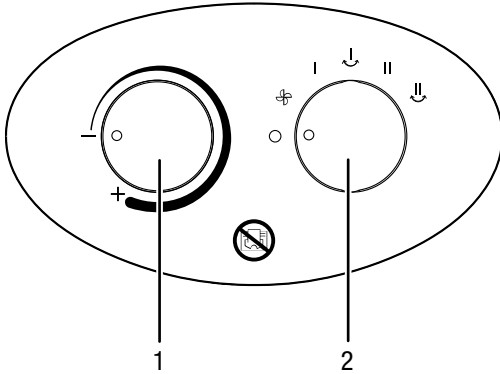
- Pirms ierīces atkārtotas darbināšanas pārbaudiet strāvas vada stāvokli. Ja rodas šaubas par tā stāvokli, sazinieties ar klientu apkalpošanas dienestu.
- Izvietojot strāvas vadu un citus vadus, novērsiet pakļūšanas risku, it īpaši tad, ja ierīce tiek uzstādīta telpas centrā. Izmantojiet kabeļu tiltus.
- Pārlicinieties, vai vadu pagarinātāji ir pilnībā attīti vai attiecīgi satīti.
- Aizkari un citi priekšmeti nedrīkst aizkavēt gaisa plūsmu.





## Lietošana

- Uzmaniet, lai durvis un logi būtu aizvērti.

### Vadības panelis



Nr.	Apzīmējums
1	Telpas termostata rotējošais slēdzis
2	Funkciju slēdzis ventilācijai, sildīšanas līmeņiem un svārstībām <b>0</b> : IZSLĒGTS <b>✖</b> : Aukstais gaiss/ventilācija <b>I</b> : 1. sildīšanas līmenis (1100 W) <b>II</b> : 2. sildīšanas līmenis (1800 W)  : 1. sildīšanas līmenis ar svārstībām  : 2. sildīšanas līmenis ar svārstībām

### Ierīces ieslēgšana

Kad esat uzstādījis ierīci tā, kā aprakstīts nodaļā "Ekspluatācijas sākšana", varat to ieslēgt.



#### Informācija

Ierīce ieslēdzas tikai tad, kad telpas temperatūra ir zem telpas termostatā iestatītās temperatūras.

### Apsildes pakāpes iestatīšana



#### Informācija

Piemēram, mazai telpai izvēlaties mazu jaudu. Ja tas nav pietiekami, uzstādiet augstāku režīmu.

- Iestatiet funkciju slēdzi (2) pozīcijā **I**.  
⇒ Ierīce darbojas 1. sildīšanas līmeņa režīmā.
- Lai sasniegtu maksimālo sildīšanas jaudu, iestatiet funkciju slēdzi (2) pozīcijā **II**.  
⇒ Ierīce darbojas 2. sildīšanas līmeņa režīmā.

### Aukstā gaisa plūsma.

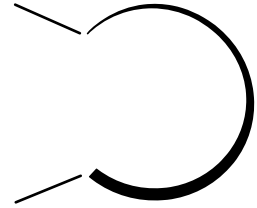
Ja vēlaties ierīci izmantot kā ventilatoru, noregulējiet funkciju slēdzi (2) uz ventilatora simbolu **✖**.

Grieziet telpas termostata rotējošo slēdzi (1), līdz ierīce ieslēdzas.

### Telpas termostata iestatīšana

- Pagrieziet telpas termostata bezpakāpju rotējošo slēdzi (1) uz vēlamu temperatūru.

Zemākais režīms



Augstākais režīms

Lai atrastu ideālos termostata iestatījumus, lūdzu, rīkojieties šādi:

- Uzstādiet termostata regulatoru uz visaugstāko režīmu.
- Tiklīdz ir sasniegta vēlamā temperatūra, lēnām pagrieziet termostata regulatoru atpakaļ, līdz strāvas padeve tiek atslēgta.
- Tagad ierīce automātiski saglabās vēlamu temperatūru.

Telpas termostats automātiski regulē telpas temperatūru.

- Pārsniedzot iestatīto vērtību, apsilde tiek izslēgta.
- Ja temperatūra nokrīt zem iestatītās vērtības, sildītājs automātiski ieslēdzas no jauna.



#### Informācija

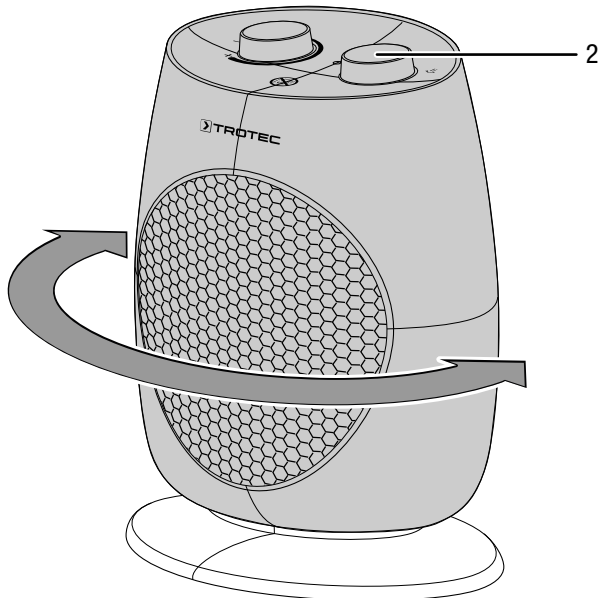
Vēlamajai istabas temperatūrai vajadzētu būt augstākai nekā esošai telpas temperatūrai.



## Grozīšanas funkcijas iestatīšana

Izmantojot svārstību funkciju, Jūs varat panākt vienmērīgu siltuma sadali vai ventilāciju.

- Iestatiet funkciju slēdzi (2) pozīcijā vai .
  - ⇒ Grozīšanas funkcija ir ieslēgta.
  - ⇒ Ierīce silda 1. vai 2. apsildes pakāpē.
  - ⇒ Ierīce griežas līdz 70°.



- Uzstādiet funkciju slēdzi (2) pozīcijā **I** vai **II**, lai atkal izslēgtu svārstības.

### Norāde

Nekad neregulējiet svārstību mehānismu ar roku. Mehānisms var tikt bojāts. Izmantojiet tikai funkciju slēdzi, lai mainītu gaisa plūsmas virzienu.

## Ekspluatācijas pārtraukšana



### Brīdinājums par elektrisko spriegumu

Neaiztīciet kontaktdakšu ar mitrām vai slapjām rokām.

- Pagrieziet termostata rotējošo slēdzi (1) uz viszemāko pakāpi.
- Pagrieziet funkciju slēdzi (2) pozīcijā (tikai ventilācija).
- Pirms ierīces izslēgšanas ļaujiet ventilatoram darboties 3 minūtes.
- Izslēdziet ierīci, iestatot funkciju slēdzi (2) pozīcijā **0**.
- Izvelciet vada kontaktdakšu no ligzdas, satverot to aiz spraudņa.
- Ļaujiet ierīcei pilnībā atdzist.
- Tīriet ierīci, kā norādīts nodaļā "Apkope".
- Uzglabājiet ierīci, kā norādīts nodaļā "Uzglabāšana".

## Kļūdas un traucējumi



### Brīdinājums par elektrisko spriegumu

**Darbības, kuru laikā ir jāatver iekārtas korpuss, drīkst veikt tikai pilnvaroti uzņēmumi vai Trotec.**

Izgatavošanas laikā iekārtas darbība tika vairākkārt pārbaudīta. Ja tomēr ir radušies darbības traucējumi, pārbaudiet iekārtu, veicot tālāk minētās darbības.

### Ierīci nevar ieslēgt:

- Pārbaudiet elektrotīkla pieslēgumu.
- Pārbaudiet, vai strāvas vads un kontaktdakša nav bojāti.
- Pārbaudiet drošinātājus darba vietā.
- Pārbaudiet telpas temperatūru. Iespējams, telpas termostats ir izslēdzies, jo ir sasniegta vēlamā temperatūra.
- Iespējams, motors ir bojāts. Ja motors ir bojāts, lieciet to nomainīt elektrodarbībā.
- Pārbaudiet, vai iekārta ir novietota taisni un uz līdzenas virsmas. Iespējams, aizsardzība pret apgāšanos tika iedarbināta, jo iekārta tika apgāzta. Vienmēr novietojiet iekārtu stāvus uz tam piemērotas, pilnas virsmas.
- Iespējams, telpas termostats ir bojāts. Ja telpas termostats ir bojāts, lieciet to nomainīt elektrodarbībā.
- Iespējams, ir iedarbināta pārkaršanas drošības sistēma. Ļaujiet veikt elektrisko pārbaudi kvalificētam elektriķim vai Trotec profesionālim un nomainiet pārkaršanas drošinātāju.
- Pirms ierīces atkārtotas ieslēgšanas uzgaidiet 10 minūtes. Ja ierīce neieslēdzas, lieciet specializētam uzņēmumam vai Trotec pārbaudīt tās elektrosistēmu.

### Ierīce ir ieslēgta, ventilators darbojas, taču gaiss netiek sildīts:

- Pārbaudiet, vai ir iestatīts sildīšanas līmenis.
- Pārbaudiet telpas temperatūru. Iespējams, telpas termostats ir izslēdzies, jo ir sasniegta vēlamā temperatūra.
- Pārbaudiet, vai nav aktivizēta aizsardzība pret pārkaršanu, skatiet nodaļu "Drošība".
- Iespējams, apsildes rezistors ir pārdedzis. Ja apsildes rezistors ir bojāts, lieciet to nomainīt elektrodarbībā.
- Iespējams, telpas termostats ir bojāts. Ja telpas termostats ir bojāts, lieciet to nomainīt elektrodarbībā.

### Ventilators nesāk darbu.

- Pārbaudiet, vai ierīce ir ieslēgta.
- Pārbaudiet elektrotīkla pieslēgumu.
- Pārbaudiet, vai strāvas vads un kontaktdakša nav bojāti.
- Pārbaudiet, vai ir izvēlēts ventilēšanas režīms.
- Pārbaudiet, vai telpas termostats ir ieslēgts. Pagrieziet telpas termostata rotējošo slēdzi uz vēlamo telpas temperatūru, kas ir augstāka par faktisko telpas temperatūru.
- Iespējams, ventilatora motors ir bojāts. Ja ventilatora motors ir bojāts, lieciet to nomainīt elektrodarbnīcā.

### Gaisa plūsma ir samazināta

- Pārbaudiet gaisa ieplūdes un izplūdes atveres. Gaisa ieplūdes un izplūdes atveres nedrīkst būt nosprostotas. Nepieciešamības gadījumā notīriet netīrumus. Ievērojiet minimālo attālumu no sienām un objektiem saskaņā ar tehniskajām specifikācijām.

### Ierīce skaļi darbojas vai samazinās tās jauda.

- Pārbaudiet, vai gaisa filtrs nav aizsērējis. Ja nepieciešams, iztīriet vai nomainiet gaisa filtru.

### Ierīce darbojas skaļi vai vibrē

- Pārbaudiet, vai ierīce ir uzstādīta vertikāli un stabili.

#### Norāde

Pēc apkopes un remonta darbu veikšanas uzgaidiet vismaz 3 minūtes. Tikai pēc tam ieslēdziet ierīci.

### Vai iekārta nedarbojas arī pēc veiktajām pārbaudēm?

Sazinieties ar klientu apkalpošanas dienestu. Ja nepieciešams, nododiet ierīci remontdarbiem pilnvarotā elektrodarbnīcā vai uzņēmumam Trotec.

## Apkope

### Pirms apkopes sākšanas veicamās darbības



#### Brīdinājums par elektrisko spriegumu

Neaiztieciet kontaktdakšu ar mitrām vai slapjām rokām.

- Izslēdziet iekārtu.
- Izvelciet vada kontaktdakšu no ligzdas, satverot to aiz spraudņa.
- Ļaujiet iekārtai pilnībā atdzist.



#### Brīdinājums par elektrisko spriegumu

**Darbības, kuru laikā ir jāatver iekārtas korpuss, drīkst veikt tikai pilnvaroti uzņēmumi vai Trotec.**

### Korpusa tīrīšana



#### Brīdinājums par elektrisko spriegumu

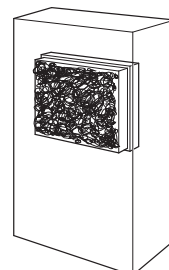
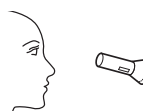
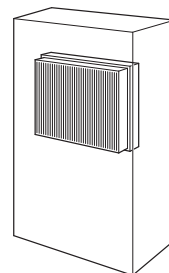
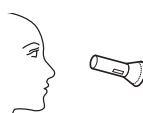
Nekad neiegremdējiet iekārtu ūdenī!

Notīriet korpusu ar mīkstu, mitru drānu, kas neplūksnojas. Uzmaniet, lai korpusā neiekļūst mitrums. Elektriskās daļas nedrīkst saskarties ar mitrumu. Drānas samitrināšanai neizmantojiet agresīvus tīrīšanas līdzekļus, piemēram, aerosolus, šķīdinātājus, spirtu saturošus vai abrazīvus tīrīšanas līdzekļus.

Pēc tīrīšanas noslaukiet korpusu, līdz tas ir sauss.

### Iekārtas iekšpusē vizuāla pārbaude

1. Izņemiet gaisa filtru.
2. Ar kabatas lukturīti izgaismojiet ierīces atveres.
3. Pārbaudiet, vai ierīces iekšpusē nav netīrumu.
4. Ja pamanāt blīvu putekļu slāni, lieciet specializētam uzņēmumam vai Trotec iztīrīt ierīces iekšpusi.
5. Ievietojiet atpakaļ gaisa filtru.



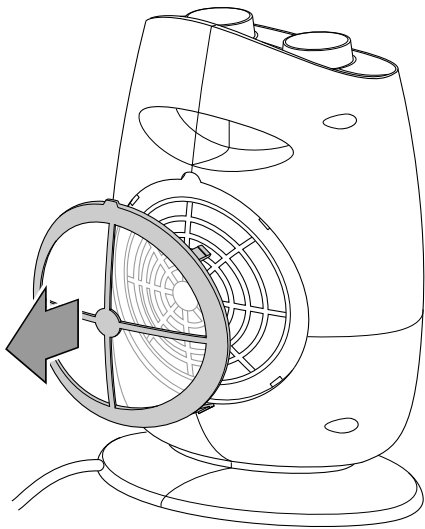
### Gaisa filtra tīrīšana

#### Norāde

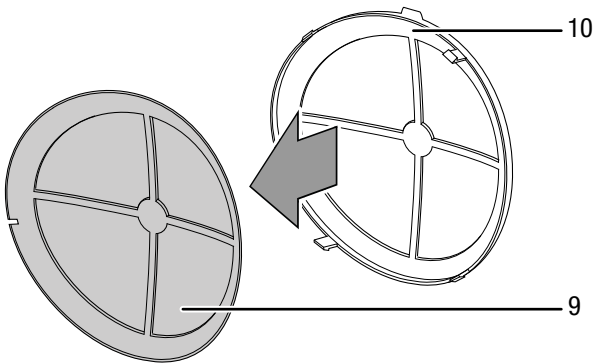
Pārbaudiet, vai gaisa filtrs nav nolietojies vai bojāts. Gaisa filtra malas nedrīkst būt deformētas. Pirms gaisa filtra atkārtotas ievietošanas pārliecinieties, ka tas nav bojāts un ir sauss!

Tiklīdz gaisa filtrs ir netīrs, tas ir jāiztīra. Tas izpaužas, piemēram, kā samazināta jauda (skatiet nodaļu "Kļūdas un traucējumi").

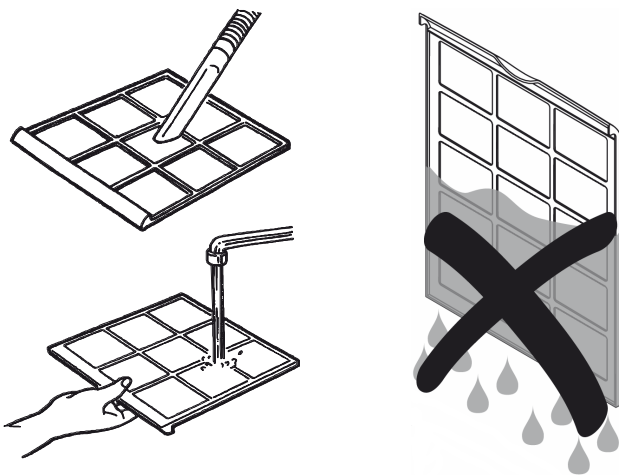
1. Izņemiet gaisa filtru no ierīces.



2. Izņemiet filtra ieliktni (9) no filtra turētāja (10).

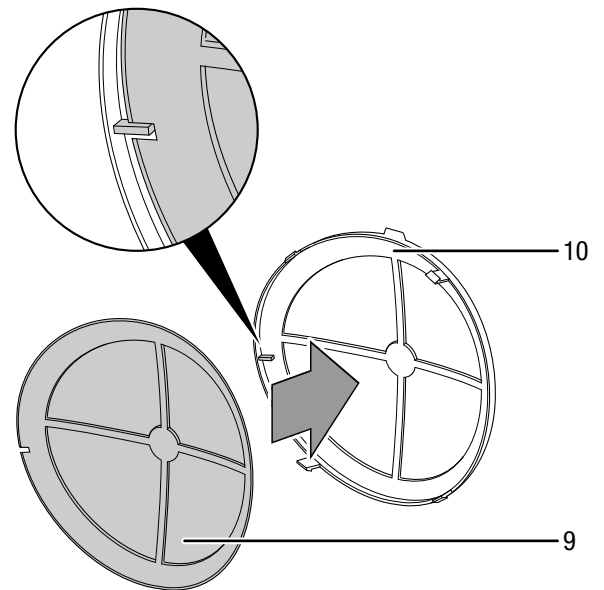


3. Iztīriet filtru ar mīkstu, mitru drānu, kas neplūksnojas. Ja filtrs ir ļoti netīrs, mazgājiet to ar siltu ūdeni, kas sajaukts ar neitrālu tīrīšanas līdzekli.

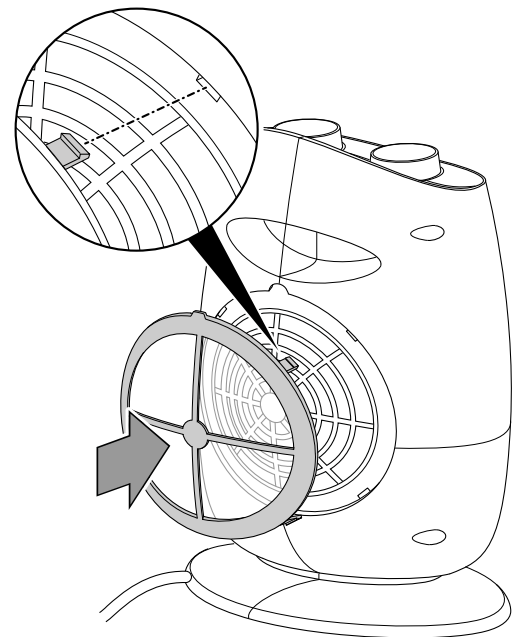


4. Ļaujiet filtram pilnībā izžūt. Neliciet ierīcē slapju filtru.

5. Ievietojiet filtra ieliktni (9) atpakaļ filtra turētājā (10). Gādāiet, lai filtra turētāja apzīmējumi (10) būtu fiksēti tiem paredzētajā gropē filtra ieliktnī (9). Filtra ieliktnim (9) jābūt fiksētam filtra turētājā (10).



6. Atkal ielieciet gaisa filtru ierīcē.



## Tehniskais pielikums

### Tehniskie dati

Parametrs	Vērtība
Modelis	<b>TFC 18 E</b>
Apsildes jauda	1. līmenis: tikai ventilācija 2. līmenis: 1100 W 3. līmenis: 1800 W
Darba diapazons	No -10 °C līdz +25 °C
Strāvas padeve	220–230 V / 50 Hz
Patērētā jauda, maks.	1800 W
Nominālā strāva	7,8 A
Drošinātāji	10 A
Kontaktspraudnis	Schuko spraudnis CEE 7/17
Vada garums	1,5 m
Skaņas spiediena līmenis (1 m attālumā)	48 dB(A)
Aizsardzības klase	II / <input type="checkbox"/>
Aizsardzības veids	IP20
Pārkaršanas aizsardzība	65 °C
Izmēri (dziļums x platums x augstums)	148 x 220 x 315 mm
Minimālie attālumi no sienām un priekšmetiem	A: augšā: 100 cm B: aizmugurē: 100 cm C: sānos: 100 cm D: priekšā: 100 cm
Svars	2 kg

Informācijas prasības elektriskajiem lokālajiem telpu sildītājiem

Parametrs	Vērtība / Pozīcija
Modelis	<b>TFC 18 E</b>
<b>Siltuma jauda</b>	
Nominālā siltuma jauda $P_{nom}$	1,8 kW
Minimālā siltuma jauda (indikāti) $P_{min}$	1,0 kW
Maksimālā nepārtrauktā siltuma jauda $P_{max,c}$	1,8 kW
<b>Papildu elektroenerģijas patēriņš</b>	
Pie nominālās siltuma jaudas $e_{l,max}$	1,638 kW
Pie minimālās siltuma jaudas $e_{l,min}$	0,935 kW
Gaidstāves režīmā $e_{l,sb}$	nepiemēro
<b>Siltuma pievades tips</b>	
Manuāls siltumapgādes regulators ar integrētu termostatu	nepiemēro
Manuāls siltumapgādes regulators ar informācijas pievadi par telpas un/vai ārtelpu temperatūru	nepiemēro
Elektronisks siltumapgādes regulators ar informācijas pievadi par telpas un/vai ārtelpu temperatūru	nepiemēro
Siltuma jaudas regulēšana ar ventilatoru	nepiemēro
<b>Siltuma jaudas/telpas temperatūras regulēšanas tips</b>	
Vienpakāpes siltuma jauda bez telpas temperatūras regulēšanas	NĒ
Manuāla divpakāpju vai daudzpakāpju siltuma jauda bez telpas temperatūras regulēšanas	NĒ
Ar mehānisku termostatu un telpas temperatūras regulēšanu	JĀ
Ar elektronisku telpas temperatūras regulēšanu	NĒ
Ar elektronisku telpas temperatūras regulēšanu un diennakts taimeru	NĒ
Ar elektronisku telpas temperatūras regulēšanu un nedēļas taimeru	NĒ
<b>Citi vadības veidi</b>	
Telpas temperatūras regulēšana ar klātbūtnes detektēšanu	NĒ
Telpas temperatūras regulēšana ar atvērta loga detektēšanu	NĒ
Ar tālvadības funkciju	NĒ
Ar adaptīvu palaišanas vadību	NĒ
Ar darbības laika ierobežojumu	NĒ
Ar siltuma starojuma sensoru melnas lodes formā	NĒ
Kontaktinformācija	Trotec GmbH & Co. KG Grebbener Straße 7 D-52525 Heinsberg

## Utilizēšana



■ Pārsvītrotas atkritumu tvertnes simbols uz elektriskās vai elektroniskās iekārtas norāda, ka pēc darbmūža beigām to nedrīkst izmest saimniecības atkritumos. Jūsu tuvumā ir vietas, kur bez maksas var nodot nolietotās elektriskās vai elektroniskās ierīces. Adresi varat iegūt pilsētas vai pašvaldības pārvaldē. Citas, mūsu piedāvātas nodošanas iespējas varat uzzināt mūsu vietnē [www.trotec24.com](http://www.trotec24.com).

Dalīti nododot elektriskās un elektroniskās iekārtas, tiek nodrošināta otrreizēja pārstrāde, materiālu utilizācija un nolietoto ierīču cita veida utilizācija, kā arī tiek novērsta ierīcēs ietvertu iespējami bīstamo vielu ietekme uz vidi un cilvēku veselību.

Trotec GmbH & Co. KG

Grebener Str. 7  
D-52525 Heinsberg

☎ +49 2452 962-400

☎ +49 2452 962-200

✉ [info@trotec.com](mailto:info@trotec.com)

[www.trotec.com](http://www.trotec.com)