

**TFC 18 E**

**RO**

**MANUAL DE UTILIZARE  
RADIATOR CU SUFLANTĂ**



RO Acest produs este adecvat numai pentru spațiile bine izolate sau pentru utilizarea ocazională.

 **TROTEC**

## Cuprins

Indicații privind manualul de utilizare.....	2
Siguranță .....	2
Informații despre aparat .....	5
Transport și depozitare .....	6
Montare și instalare .....	7
Utilizare .....	8
Erori și defecțiuni .....	9
Întreținere .....	10
Anexă tehnică .....	12
Evacuare la deșeurile .....	14

## Indicații privind manualul de utilizare

### Simboluri



#### Avertisment privind tensiunea electrică

Acest simbol vă avertizează că există pericole pentru viața și sănătatea persoanelor, datorate tensiunii electrice.



#### Avertisment privind suprafețele fierbinți

Acest simbol vă avertizează că există pericole pentru viața și sănătatea persoanelor, datorate suprafețelor fierbinți.



#### Avertisment

Cuvântul de semnalizare indică o periclitate cu grad mediu de risc, care, dacă nu este evitată, poate avea ca urmare decesul sau o vătămare corporală gravă.



#### Precauție

Cuvântul de semnalizare indică o periclitate cu grad redus de risc, care, dacă nu este evitată, poate avea ca urmare o vătămare corporală redusă sau medie.

#### Indicație

Cuvântul de semnalizare indică informații importante (de ex. daune materiale), dar nu și pericole.



#### Info

Indicațiile cu acest simbol vă ajută să vă executați activitățile rapid și în siguranță.

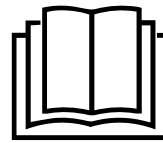


#### Respectați instrucțiunile

Indicațiile cu acest simbol vă indică faptul că trebuie să țineți cont de manualul de utilizare.

Ediția actuală a manualului de utilizare și declarația de conformitate UE le puteți descărca de la următorul link:

TFC 18 E



<https://hub.trotec.com/?id=41434>

## Siguranță

**Citiți acest manual cu atenție înainte de punerea în funcțiune / utilizarea aparatului și păstrați întotdeauna manualul în imediata apropiere a locului de amplasare respectiv la aparat!**



#### Avertisment

**Citiți toate instrucțiunile de siguranță și indicațiile.** Neglijarea respectării instrucțiunilor de siguranță și indicațiilor poate conduce la electrocutare, incendiu și / sau vătămări corporale grave.

**Păstrați toate instrucțiunile de siguranță și indicațiile pentru consultare ulterioară.**

Aparatul poate fi utilizat de copii cu vârste începând de la 8 ani precum și de persoane cu capacități fizice, senzoriale sau mentale reduse ori de persoane neexperimentate și neinstruite, dacă sunt supravegheate sau dacă au fost instruite cu privire la utilizarea aparatului în condiții de siguranță și au înțeles pericolele care rezultă din această utilizare. A nu se lăsa la îndemâna copiilor. Curățarea și întreținerea nu trebuie executate în niciun caz de către copii nesupravegheați.



#### Avertisment

Copiii cu vârsta sub 3 ani se vor ține la distanță, excepție fiind cazurile în care sunt supravegheați permanent.

Copiii cu vârste începând cu 3 ani și sub 8 ani pot porni și opri aparatul numai sub supraveghere sau dacă au fost instruiți cu privire la utilizarea în siguranță a aparatului și înțeleg pericolele ce decurg de aici, cu condiția ca aparatul să fie amplasat sau instalat în poziția sa normală de funcționare.

Copiii cu vârste începând cu 3 ani și sub 8 ani nu trebuie să introducă ștecherul în priză, să regleze aparatul, să curețe și / sau să întrețină aparatul.



### Avertisment

Nu folosiți aparatul în spații înguste, dacă în acestea se află persoane care nu pot părăsi singure încăperea și nu se află sub supraveghere continuă.

- Nu utilizați aparatul în încăperi cu pericol de explozie.
- Nu utilizați aparatul în atmosfere agresive.
- Amplasați aparatul în poziție verticală și stabilă.
- Lăsați aparatul să se usuce după o curățare umedă. Nu puneți aparatul în funcțiune în stare umedă.
- Nu exploatați sau operați aparatul cu mâinile umede sau ude.
- Nu expuneți aparatul la jeturi directe de apă.
- Nu introduceți niciodată obiecte sau extremități ale corpului în aparat.
- Nu acoperiți și nu transportați aparatul în timpul funcționării.
- Nu îndepărtați niciun simbol de siguranță, autocolant sau etichetă de pe aparat. Păstrați toate simbolurile de siguranță, autocolantele și etichetele în stare lizibilă.
- Nu vă așezați pe aparat.
- Aparatul nu este o jucărie. Țineți la distanță copiii și animalele. Utilizați aparatul numai sub supraveghere.
- Înaintea oricărei utilizări, verificați aparatul, accesoriile și elementele sale de racordare cu privire la eventuale deteriorări. Nu folosiți aparate și componente ale acestora defecte.
- Asigurați-vă că toate cablurile electrice aflate în afara aparatului sunt protejate împotriva deteriorărilor (de exemplu contra animalelor). Nu folosiți niciodată aparatul cu un cablu electric sau un racord de rețea deteriorat!
- Racordul electric trebuie să corespundă specificațiilor din capitolul Date tehnice.
- Conectați ștecherul de rețea la o priză de rețea protejată corespunzător.
- Alegeți prelungitoarele cablului de rețea luând în considerare puterea nominală a aparatului, lungimea cablului și destinația de utilizare. Desfășurați complet cablul prelungitor. Evitați suprasolicitarea electrică.
- Decuplați cablul de la priză înaintea efectuării lucrărilor de întreținere, îngrijire sau reparație la aparat, trăgând de ștecher.
- Opritiți aparatul și deconectați cablul de rețea de la priza electrică, atunci când nu folosiți aparatul.

- Nu folosiți niciodată aparatul, în cazul în care constatați deteriorări la ștecher sau cablul de rețea. În cazul în care cablul de alimentare de la rețea al acestui aparat este deteriorat, trebuie înlocuit de către producător sau de serviciul pentru clienți al acestuia sau de o altă persoană calificată, pentru a evita periclitări. Cablurile de rețea defecte reprezintă un pericol serios pentru sănătate!
- La amplasarea aparatului, respectați distanțele minime față de pereți și obiecte, precum și condițiile de depozitare și exploatare, conform capitolului Date tehnice.
- Nu folosiți aparatul în imediata apropiere a perdelelor.
- Asigurați-vă că admisia aerului și evacuarea aerului sunt libere.
- Asigurați-vă că partea de aspirare este permanent curată și nu prezintă obiecte libere.
- Nu instalați aparatul pe o suprafață inflamabilă.
- Lăsați aparatul să se răcească înaintea transportării și/sau a lucrărilor de întreținere.
- Nu folosiți acest aparat în apropierea căzilor de baie, vanelor de duș, bazinelor de înot sau a altor vase care conțin apă. Există pericol de electrocutare!
- Nu este permisă amplasarea aparatului direct sub o priză.

### Utilizarea conform destinației

Acest produs este adecvat numai pentru spațiile bine izolate sau pentru utilizarea ocazională.

Radiatorul cu suflantă servește la încălzirea și ventilația spațiilor închise. Aparatul este conceput pentru utilizare privată și nu este adecvat pentru utilizarea industrială. Aparatul se pretează în mod deosebit la utilizarea ca sistem de încălzire auxiliară. Aparatul este prevăzut exclusiv pentru amplasarea pe podea.

### Utilizarea neconformă

- Nu instalați aparatul pe o suprafață udă respectiv inundată.
- Nu așezați obiecte, ca de exemplu piese de îmbrăcăminte, pe aparat.
- Nu folosiți aparatul în apropierea benzinei, solventilor, vopselelor sau altor substanțe cu vapori ușor inflamabili sau în încăperi în care acestea sunt depozitate.
- Nu utilizați aparatul în aer liber.
- Nu folosiți aparatul pentru încălzirea autovehiculelor.
- Nu este permisă utilizarea aparatului în apropierea piscinelor.
- Nu folosiți aparatul în imediata apropiere a chiuvetelor, căzilor de baie sau altor recipiente care conțin apă. Nu scufundați niciodată aparatul în apă.
- Nu încălziți spații cu un volum mai mic de 4 m<sup>3</sup>. Există pericol de supraîncălzire!

- Se interzice un alt mod de funcționare sau o altă utilizare decât cea prezentată în acest manual. În cazul nerespectării acestei instrucțiuni, se anulează orice răspundere și dreptul de solicitare a garanției.
- Orice modificare precum și extindere sau reconstrucție arbitrară a aparatului sunt interzise.


**Calificarea personalului**

Persoanele care utilizează acest aparat, trebuie:

- să fie conștiente de pericolele care apar la folosirea aparatelor electrice într-un mediu umed.
- să fi citit și înțeles manualul de utilizare, în special capitolul Siguranță.

Activitățile de întreținere care impun deschiderea carcasei pot fi executate numai de către firme de specialitate autorizate în domeniul electric sau de către Trotec.

**Simboluri pe aparat**

Simboluri	Semnificație
	Simbolul de pe aparat atrage atenția asupra faptului că nu este permisă atârnarea obiectelor (de exemplu prosoape, îmbrăcăminte etc.) deasupra aparatului sau direct în fața acestuia. Aparatul de încălzire nu trebuie acoperit, pentru a evita supraîncălzirea și apariția pericolului de incendiu!

**Pericole reziduale**



**Avertisment privind tensiunea electrică**

Lucrările la componentele electrice pot fi executate numai de o firmă specializată autorizată!



**Avertisment privind tensiunea electrică**

Înainte de toate lucrărilor la aparat deconectați ștecherul de rețea de la priza de rețea! Decuplați cablul de rețea de la priza de rețea, apucând de ștecher.



**Avertisment privind suprafețele fierbinți**

Unele porțiuni ale acestui aparat se pot încălzi puternic și pot provoca arsuri. Se impune o atenție deosebită în prezența copiilor sau altor persoane care necesită protecție!



**Avertisment**

Există pericol de arsuri și pericol de electrocutare în cazul manipulării necorespunzătoare. Utilizați aparatul numai conform destinației!



**Avertisment**

Acest aparat poate genera pericole, în cazul utilizării necorespunzătoare sau neconforme cu destinația, de către persoane neinstruite! Respectați calificările personalului!



**Avertisment**

Aparatul nu este o jucărie și nu trebuie să ajungă în mâinile copiilor.



**Avertisment**

Pericol de asfixiere  
Nu depozitați ambalajul în mod neglijent. Acesta poate deveni o jucărie periculoasă pentru copii.



**Avertisment**

Există pericol de incendiu în cazul amplasării necorespunzătoare.  
Nu instalați aparatul pe o suprafață inflamabilă.  
Nu instalați aparatul pe un covor de pardoseală cu fire înalte.



**Avertisment**

Aparatul de încălzire nu trebuie acoperit, pentru a evita supraîncălzirea și apariția pericolului de incendiu!

**Indicație**

Nu utilizați aparatul în fără filtrul de aer montat!  
Fără filtru de aer, interiorul aparatului este puternic colmatat, astfel încât performanțele pot fi diminuate iar aparatul se poate deteriora.

## Procedura în caz de urgență

1. Opriți aparatul.
2. În caz de urgență deconectați aparatul de la alimentare electrică: Decuplați cablul de conectare de la priza electrică, apucând de fișă.
3. Nu reconectați un aparat defect la racordul de rețea.

## Protecție la supraîncălzire

Aparatul dispune de un termostat de siguranță, care este activat în cazul unei supraîncălziri (depășiri a temperaturii de funcționare) a aparatului.

Dacă s-a activat termostatul de siguranță, aparatul se dezactivează.

Când aparatul s-a răcit suficient, încălzirea pornește din nou.

Dacă termostatul de siguranță nu cuplează la supraîncălzire, va declanșa siguranța la supraîncălzire. Aparatul se oprește complet în acest caz.

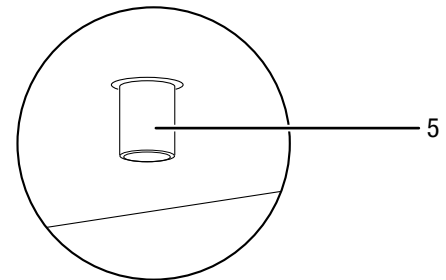
Decuplați cablul de rețea de la priza de rețea, apucând de fișă. Când aparatul s-a răcit suficient, reconectați fișa la o priză de rețea.

Căutați cauza supraîncălzirii.

## Protecția la răsturnare

Aparatul dispune de un întrerupător de protecție la răsturnare (5). Protecția la răsturnare este un sistem de siguranță, care are rolul de a minimiza riscul de incendiu în cazul unei răsturnări accidentale. Aparatul se oprește la părăsirea poziției verticale, de exemplu atunci când este răsturnat.

Întrerupătorul de protecție la răsturnare se află în partea inferioară a aparatului.



Utilizarea aparatului este posibilă numai după ce întrerupătorul de protecție la răsturnare (5) a fost apăsat complet în aparat. Acest lucru se întâmplă automat, atunci când amplasați aparatul pe o suprafață adecvată.

Protecția la răsturnare oprește aparatul, de îndată ce acesta este înclinat cu câteva grade din poziția sa verticală. Protecția la răsturnare declanșează inclusiv în situația în care ridicați puțin aparatul, de exemplu pentru a-l transporta în timpul funcționării. De îndată ce aparatul este amplasat din nou vertical pe o suprafață solidă, poate fi utilizat normal după câteva secunde.

## Informații despre aparat

### Descrierea aparatului

Aeroterma ceramică servește la generarea și distribuirea aerului cald, de exemplu pentru spațiile interioare.

Aparatul generează căldură cu ajutorul unui sistem ceramic de încălzire. Aerul din jurul sistemului ceramic de încălzire va fi încălzit. Aerul încălzit este suflat în încăpere cu ajutorul unui ventilator.

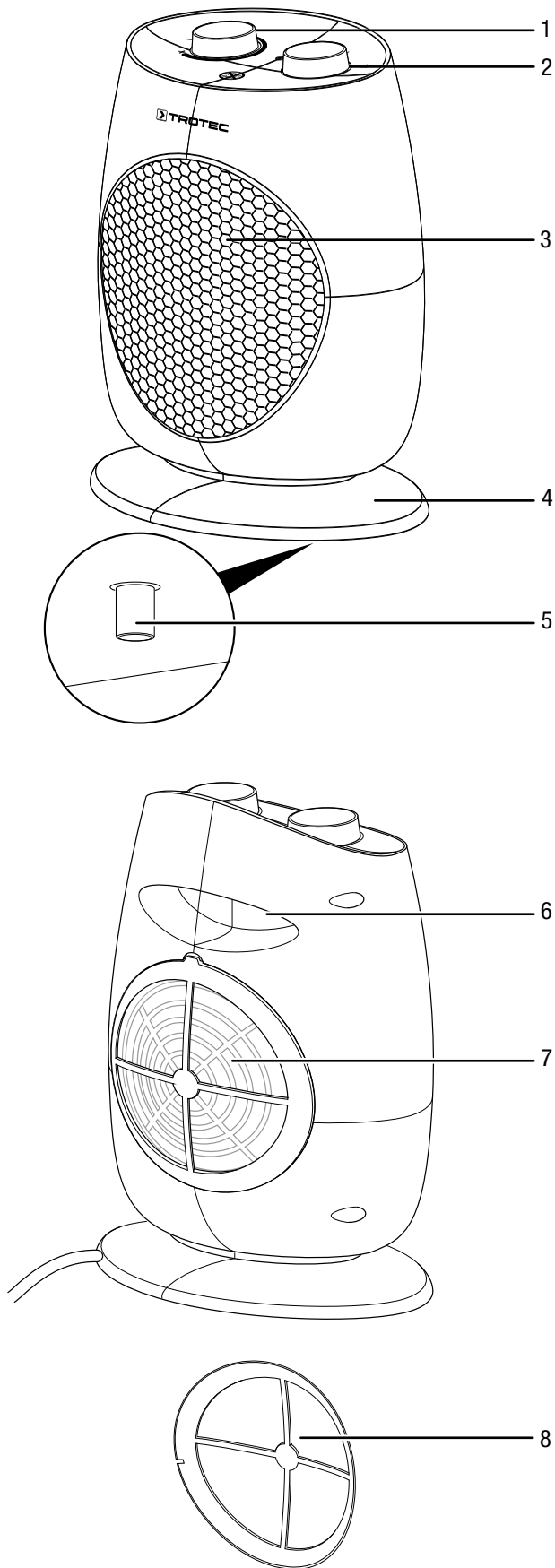
Aparatul dispune de un termostat integrat și generează astfel un flux de aer cald constant.

Aparatul dispune suplimentar de o funcție de oscilare cu 70° activabilă, pentru o și mai bună distribuire a aerului cald în încăpere.

Aparatul dispune în plus de o protecție la supraîncălzire și un întrerupător de protecție la răsturnare integrat în podeaua aparatului.

Este de asemenea posibilă funcționarea ventilatorului fără funcția de încălzire.

**Prezentarea aparatului**



Nr.	Denumire
1	Comutator rotativ termostat de cameră
2	Comutator funcțional pentru ventilare, treptele de încălzire, oscilare
3	Evacuare aer
4	Picior suport
5	Întrerupător de protecție la răsturnare
6	Mâner de transport
7	Admisie aer cu filtru de aer
8	Filtru de aer

**Transport și depozitare**

**Indicație**

Dacă depozitați sau transportați necorespunzător aparatul, acesta poate fi deteriorat. Țineți cont de informațiile cu privire la transportul și depozitarea aparatului.

**Transport**

Respectați următoarele indicații **înaintea** fiecărei transportări:

- Opriți aparatul.
- Decuplați cablul de rețea de la priza de rețea, apucând de ștecher.
- Nu folosiți cablul de rețea pe post de șnur de tractare.
- Lăsați aparatul să se răcească suficient.

**Depozitare**

Respectați următoarele indicații **înaintea** fiecărei depozitări:

- Decuplați cablul de rețea de la priza de rețea, apucând de ștecher.
- Lăsați aparatul să se răcească suficient.

Când nu folosiți aparatul, respectați următoarele condiții de depozitare:

- mediu uscat și protejat împotriva înghețului și căldurii
- în poziție verticală într-un loc ferit de praf și radiația solară directă
- eventual protejat cu o învelitoare împotriva pătrunderii prafului
- nu așezați alte aparate sau obiecte pe aparat, pentru a evita deteriorarea acestuia



## Montare și instalare

### Furnitură

- 1 x aparat
- 1 x manual

### Despachetarea aparatului

1. Deschideți ambalajul de carton și scoateți aparatul.
2. Îndepărtați complet ambalajul de pe aparat.
3. Desfășurați complet cablul de rețea. Aveți grijă să nu fie deteriorat cablul de rețea și nu-l deteriorați la desfășurare.

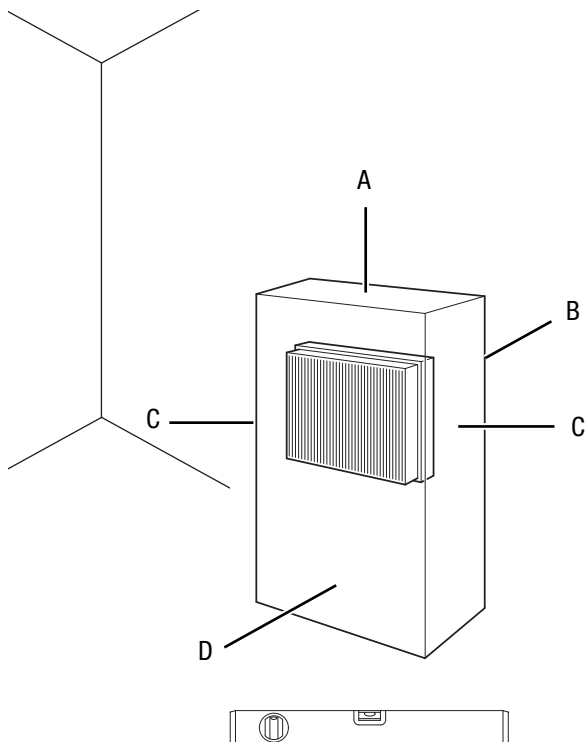
### Punerea în funcțiune



#### Info

La prima punere în funcțiune sau după o perioadă lungă de repaus, se poate ajunge la formarea unor mirosuri.

Respectați la amplasarea aparatului distanțele minime față de pereți, conform indicațiilor din capitolul Date tehnice.



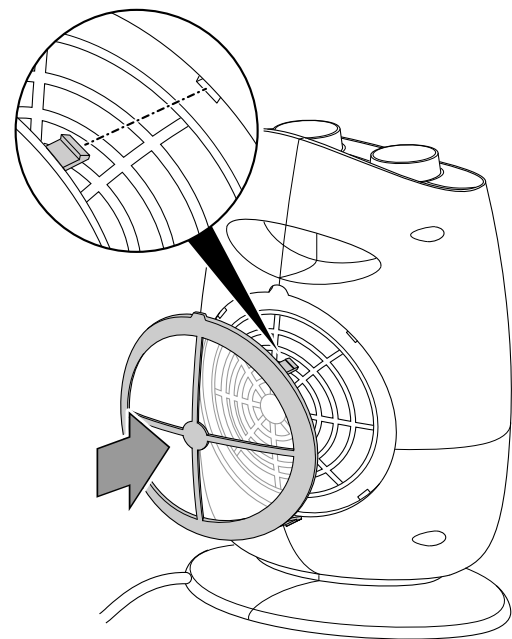
- Aveți grijă ca fluxul de aer să nu fie blocat de perdele sau alte obiecte.
- Nu instalați aparatul direct sub o priză de perete.
- Asigurați-vă că aparatul nu intră în contact cu umiditate respectiv apă.

### Introducerea filtrului de aer

#### Indicație

Nu utilizați aparatul în fără filtrul de aer montat! Fără filtru de aer, interiorul aparatului este puternic colmatat, astfel încât performanțele pot fi diminuate iar aparatul se poate deteriora.

- Înainte de pornire, asigurați-vă că filtrul de aer este instalat.



### Conectarea cablului de rețea

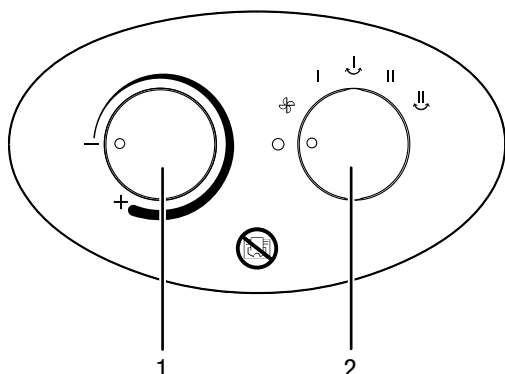
- Conectați ștecherul de rețea la o priză de rețea protejată corespunzător.
- Aveți grijă să ghidați cablul de rețea de-a lungul părții posterioare a aparatului. Nu ghidați niciodată cablul de rețea de-a lungul părții anterioare a aparatului!



- Înainte de repunerea în funcțiune a aparatului, verificați starea cablului de alimentare. Dacă aveți dubii cu privire la starea ireproșabilă a acestuia, contactați serviciul pentru clienți.
- Evitați locurile cu risc de împiedicare la pozarea cablului de rețea sau a altor cabluri electrice, în special la amplasarea aparatului în centrul încăperii. Folosiți punți pentru cabluri.
- Asigurați-vă că ați derulat respectiv desfășurat complet cablurile prelungitoare.

## Utilizare

- Evitați să lăsați ușile și ferestrele deschise.

### Panou de comandă



Nr.	Denumire
1	Comutator rotativ termostat de cameră
2	Comutator funcțional pentru ventilare, treptele de încălzire și oscilare <b>0</b> : OPRIT <b>☒</b> : Aer rece / ventilație <b>I</b> : Treapta de încălzire 1 (1100 W) <b>II</b> : Treapta de încălzire 2 (1800 W)  : Treapta de încălzire 1 cu oscilare  : Treapta de încălzire 2 cu oscilare

### Pornirea aparatului

După ce ați instalat și adus aparatul în stare operațională, în modul descris în capitolul Punere în funcțiune, puteți să-l porniți.



#### Info

Aparatul pornește numai după ce temperatura încăperii scade sub temperatura setată la termostatul de cameră.

### Reglarea treptei de încălzire



#### Info

Alegeți puterea mai mică, de exemplu în cazul unui spațiu mic. Dacă aceasta nu este suficientă, comutați pe treapta înaltă.

1. Reglați comutatorul funcțional (2) în poziția **I**.  
⇒ Aparatul funcționează pe treapta de încălzire 1.
2. Pentru a obține puterea de încălzire maximă, reglați comutatorul funcțional (2) în poziția **II**.  
⇒ Aparatul funcționează pe treapta de încălzire 2.

### Funcționarea cu aer rece

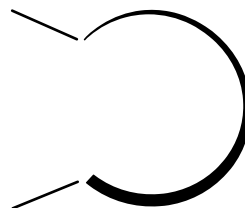
Dacă doriți să utilizați aparatul ca ventilator, reglați comutatorul funcțional (2) la treapta de ventilare **☒**.

Rotiți comutatorul rotativ liniar (1) al termostatului de cameră, până când aparatul pornește.

### Reglarea termostatului de cameră

1. Rotiți comutatorul rotativ liniar (1) al termostatului de cameră la temperatura dorită.

Treapta minimă



Treapta maximă

Pentru a găsi reglajul ideal al termostatului, procedați după cum urmează:

- Poziționați regulatorul termostatului la treapta maximă.
- De îndată ce este atinsă temperatura dorită, rotiți lent regulatorul termostatului înapoi, până când aparatul se oprește.
- Aparatul va menține acum automat nivelul de temperatură dorit.

Termostatul de cameră reglează automat temperatura încăperii:

- La depășirea valorii reglate, încălzirea se decuplează.
- La coborârea sub valoarea reglată, încălzirea pornește din nou în mod automat.





#### Info

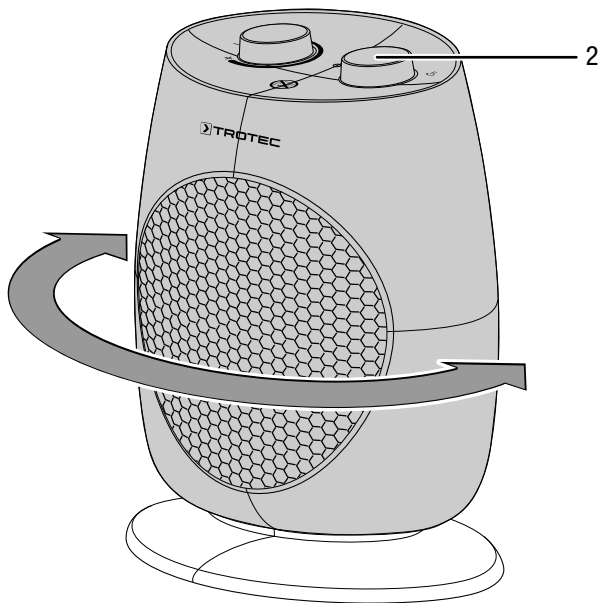
Temperatura dorită a încăperii trebuie să fie mai mare decât temperatura actuală.



## Reglarea oscilației

Cu funcția de oscilare obțineți o încălzire, respectiv ventilație uniformă.

1. Reglați comutatorul funcțional (2) în poziția  respectiv .
  - ⇒ Oscilarea este activată.
  - ⇒ Aparatul funcționează în treapta de încălzire 1 respectiv treapta de încălzire 2.
  - ⇒ Aparatul se rotește cu până la 70°.



2. Reglați comutatorul funcțional (2) în poziția **I** respectiv **II**, pentru a dezactiva din nou oscilarea.

### Indicație


Nu ajustați niciodată mecanismul de oscilare cu mâna. Mecanismul ar putea fi avariat. Pentru a modifica direcția de ventilație, folosiți exclusiv comutatorul funcțional.

## Scoaterea din funcțiune



### Avertisment privind tensiunea electrică

Nu atingeți ștecherul de rețea cu mâinile umede sau ude.

- Reglați comutatorul rotativ (1) al termostatului de cameră la treapta cea mai mică.
- Rotiți comutatorul funcțional (2) în poziția  (doar ventilație).
- Lăsați ventilatorul să funcționeze timp de 3 minute, înainte de a opri aparatul.
- Opriți aparatul rotind comutatorul funcțional (2) în poziția **0**.
- Decuplați cablul de rețea de la priza de rețea, apucând de ștecher.
- Permiteți răcirea completă a aparatului.
- Curățați aparatul conform indicațiilor din capitolul Întreținere.
- Depozitați aparatul conform indicațiilor din capitolul Depozitare.

## Erori și defecțiuni



### Avertisment privind tensiunea electrică

**Activitățile care impun deschiderea carcasei pot fi executate numai de către firme de specialitate autorizate sau de către Trotec.**

Aparatul a fost verificat de mai multe ori pe durata procesului de producție în privința funcționării ireproșabile. Dacă apar totuși defecțiuni în funcționare, verificați aparatul conform listei următoare.

### Aparatul nu pornește:

- Verificați racordul la rețea.
- Verificați cablul de alimentare și ștecherul de rețea cu privire la deteriorări.
- Verificați siguranța de rețea de la locul instalării.
- Verificați temperatura încăperii. Termostatul de cameră s-a decuplat, deoarece a fost atinsă temperatura dorită în încăpere.
- Motorul este eventual defect. Dispuneți înlocuirea unui motor defect la o firmă specializată în lucrări electrice.
- Verificați dacă aparatul este poziționat vertical și pe o podea plană. Este posibil să fi fost declanșată protecția la răsturnare, deoarece aparatul a fost răsturnat. Amplasați întotdeauna aparatul pe o suprafață adecvată și complet plană.
- Termostatul de cameră este eventual defect. Dispuneți înlocuirea unui termostat de cameră defect la o firmă specializată în lucrări electrice.

- Este posibil să fi declanșat siguranța la supraîncălzire. Solicitați o verificare electrică din partea unei firme specializate în lucrări electrice sau din partea Trotec și înlocuiți siguranța la supraîncălzire.
- Așteptați 10 minute, înainte de a reporni aparatul. Dacă aparatul nu pornește, dispuneți executarea unei verificări electrice de către o firmă specializată sau de către Trotec.

#### **Aparatul este pornit, ventilatorul funcționează, dar nu încălzește:**

- Verificați dacă este activat regimul de încălzire.
- Verificați temperatura încăperii. Termostatul de cameră s-a decuplat, deoarece a fost atinsă temperatura dorită în încăpere.
- Verificați dacă nu s-a declanșat protecția la supraîncălzire, consultați capitolul Siguranță.
- Rezistența de încălzire este eventual arsă. Dispuneți înlocuirea unei rezistențe de încălzire defecte la o firmă specializată în lucrări electrice.
- Termostatul de cameră este eventual defect. Dispuneți înlocuirea unui termostat de cameră defect la o firmă specializată în lucrări electrice.

#### **Ventilatorul nu funcționează:**

- Verificați dacă aparatul este pornit.
- Verificați racordul la rețea.
- Verificați cablul de rețea și fișa de rețea cu privire la deteriorări.
- Verificați dacă este reglată treapta de ventilare.
- Verificați dacă termostatul de cameră este pornit. Rotiți comutatorul rotativ liniar al termostatului de cameră la o temperatură, care este mai mare decât temperatura actuală a încăperii.
- Motorul ventilatorului este eventual defect. Dispuneți înlocuirea unui motor de ventilator defect la o firmă specializată în lucrări electrice.

#### **Debitul de aer este redus:**

- Verificați admisia și evacuarea aerului. Admisia și evacuarea aerului trebuie să fie libere. Îndepărtați eventuala murdărie. Respectați distanțele minime față de pereți și obiecte, conform indicațiilor din datele tehnice.

#### **Aparatul este zgomotos respectiv prezintă pierderi de putere:**

- Verificați gradul de murdărire al filtrului de aer. Dacă este necesar curățați respectiv înlocuiți filtrul de aer.

#### **Aparatul este zgomotos respectiv vibrează:**

- Verificați dacă aparatul este amplasat vertical și stabil.

#### **Indicație**

Așteptați cel puțin 3 minute după toate lucrările de întreținere și reparație. Reporniți aparatul numai după aceea.

#### **Aparatul dumneavoastră nu funcționează ireproșabil după verificări?**

Contactați serviciul de asistență a clienților. Dacă este cazul, duceți aparatul pentru reparație la o firmă autorizată pentru reparația de aparate electrice sau la Trotec.

### **Întreținere**

#### **Activități înainte de începerea întreținerii**



##### **Avertisment privind tensiunea electrică**

Nu atingeți ștecherul de rețea cu mâinile umede sau ude.

- Opriți aparatul.
- Decuplați cablul de rețea de la priza de rețea, apucând de ștecher.
- Permiteți răcirea completă a aparatului.



##### **Avertisment privind tensiunea electrică**

**Activitățile care impun deschiderea carcasei pot fi executate numai de către firme de specialitate autorizate sau de către Trotec.**

#### **Curățarea carcasei**



##### **Avertisment privind tensiunea electrică**

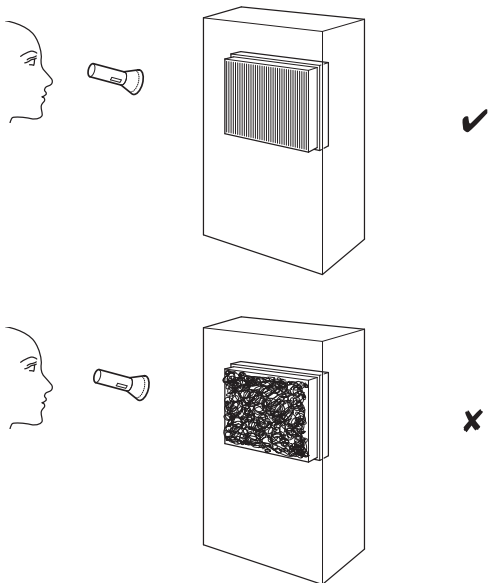
Nu scufundați niciodată aparatul în apă!

Curățați carcasa cu o lavetă umectată, moale, fără scame. Aveți grijă să nu pătrundă umezeală în carcasă. Asigurați-vă că umiditatea nu poate intra în contact cu componentele electrice. Nu folosiți pentru umectarea lavetei detergenți agresivi, cum ar fi sprayuri de curățare, solvenți, detergenți cu alcool sau substanțe abrazive.

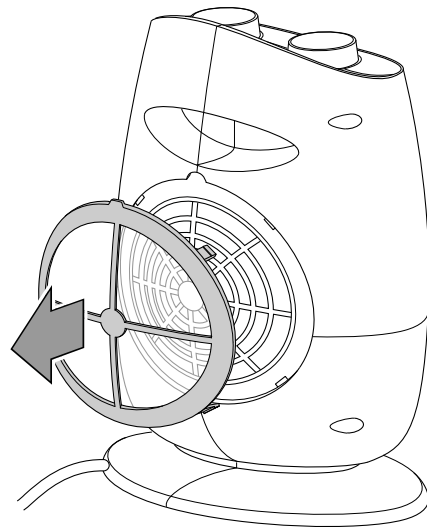
După curățare, ștergeți carcasa până la uscare.

## Verificați vizual interiorul aparatului cu privire la murdărie

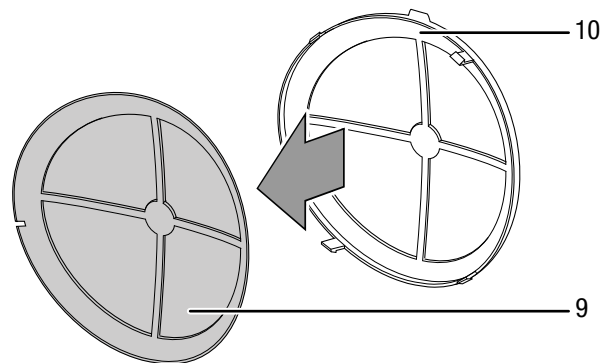
1. Îndepărtați filtrul de aer.
2. Luminați cu o lanternă în orificiile aparatului.
3. Verificați interiorul aparatului cu privire la murdărie.
4. Dacă observați un strat gros de praf, dispuneți curățarea interiorului aparatului de către o firmă specializată în lucrări electrice sau de către Trotec.
5. Reintroduceți filtrul de aer.



1. Scoateți filtrul de aer din aparat.



2. Scoateți cartușul filtrului (9) din suportul filtrului (10).



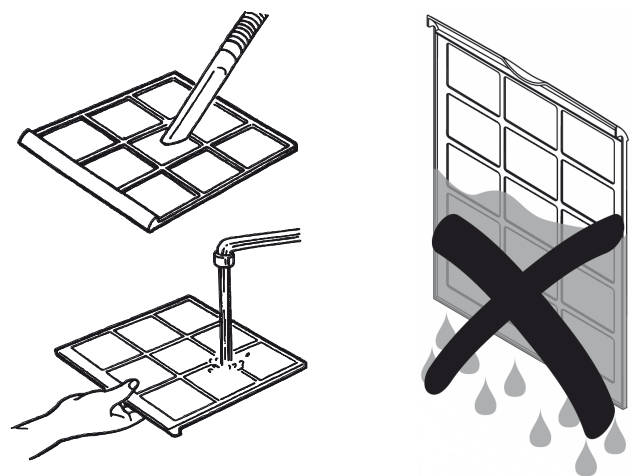
## Curățarea filtrului de aer

### Indicație

Asigurați-vă că filtrul de aer nu este uzat sau deteriorat. Muchiile filtrului de aer nu trebuie să fie deformat. Înainte de reintroducerea filtrului de aer, asigurați-vă că acesta este intact și uscat!

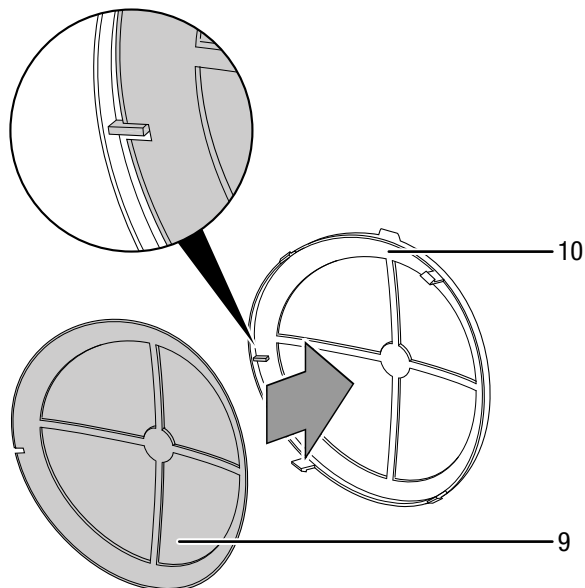
Filtrul de aer trebuie curățat de îndată ce se murdărește. Acest lucru se manifestă, de exemplu, prin performanțe reduse (consultați capitolul Erori și defecțiuni).

3. Curățați filtrul cu o lavetă umectată, moale, fără scame. Dacă filtrul este foarte murdar, curățați-l cu apă caldă amestecată cu un detergent neutru.

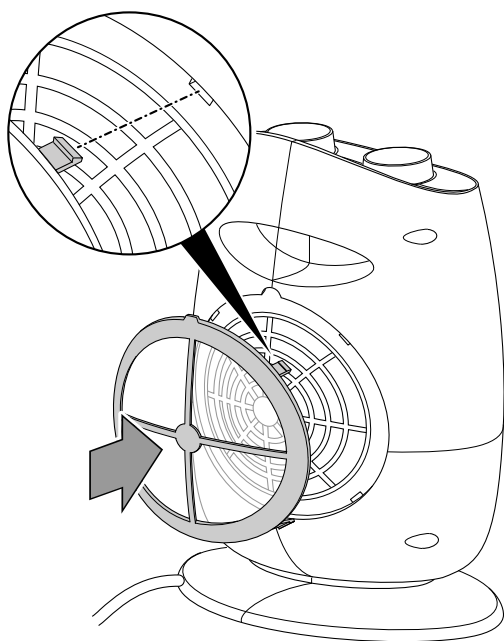


4. Lăsați filtrul să se usuce complet. Nu introduceți în aparat un filtru umed!

5. Reintroduceți cartușul filtrului (9) în suportul filtrului (10). Aveți grijă ca marcajul din suportul filtrului (10) să fie fixat în canelura prevăzută în acest scop în cartușul filtrului (9). Cartușul filtrului (9) trebuie să se fixeze în suportul filtrului (10).



6. Reintroduceți filtrul de aer în aparat.



## Anexă tehnică

### Date tehnice

Parametru	Valoare
Model	<b>TFC 18 E</b>
Putere de încălzire	Treapta 1: doar ventilație Treapta 2: 1100 W Treapta 3: 1800 W
Domeniu de funcționare	-10 °C până la +25 °C
Conexiune la rețea	220 – 230 V / 50 Hz
Putere consumată max.	1800 W
Curent nominal consumat	7,8 A
Siguranță rețea	10 A
Tip fișă	Ștecher cu contact de protecție CEE 7/17
Lungime cablu	1,5 m
Nivel de presiune acustică (la distanță de 1 m)	48 dB(A)
Clasă de protecție	II / <input type="checkbox"/>
Tip de protecție	IP20
Protecție la supraîncălzire	65 °C
Dimensiuni (adâncime x lățime x înălțime)	148 x 220 x 315 mm
Distanțe minime față de pereți și obiecte	A: sus: 100 cm B: spate: 100 cm C: lateral: 100 cm D: față: 100 cm
Greutate	2 kg

Cerințe privind informațiile referitoare la aparatele electrice pentru încălzire locală

Parametru	Valoare / specificație
Model	TFC 18 E
<b>Puterea termică</b>	
Puterea termică nominală $P_{nom}$	1,8 kW
Puterea termică minimă (cu titlu indicativ) $P_{min}$	1,0 kW
Puterea termică maximă continuă $P_{max,c}$	1,8 kW
<b>Consumul auxiliar de energie electrică</b>	
La putere termică nominală $e_{l,max}$	1,638 kW
La putere termică minimă $e_{l,min}$	0,935 kW
În modul standby $e_{l,sb}$	NA
<b>Modul de acumulare a căldurii</b>	
Control manual al sarcinii termice, cu termostat integrat	NA
Control manual al sarcinii termice, ca răspuns la temperatura camerei și/sau exterioară	NA
Control electronic al sarcinii termice, ca răspuns la temperatura camerei și/sau exterioară	NA
Putere termică comandată de ventilator	NA
<b>Tip de putere termică/controlul temperaturii camerei</b>	
Cu o singură treaptă de putere termică și fără controlul temperaturii camerei	NU
Două sau mai multe trepte de putere manuale, fără controlul temperaturii camerei	NU
Cu controlul temperaturii camerei prin intermediul unui termostat mecanic	DA
Cu control electronic al temperaturii camerei	NU
Cu control electronic al temperaturii camerei și cu temporizator cu programare zilnică	NU
Cu control electronic al temperaturii camerei și cu temporizator cu programare săptămânală	NU
<b>Alte opțiuni de control</b>	
Controlul temperaturii camerei, cu detectarea prezenței	NU
Controlul temperaturii camerei, cu detectarea unei ferestre deschise	NU
Cu opțiune de control la distanță	NU
Cu demaraj adaptabil	NU
Cu limitarea timpului de funcționare	NU
Cu senzor cu bulb negru	NU
Date de contact	Trotec GmbH & Co. KG Grebbener Straße 7 D-52525 Heinsberg

NA = nu se aplică

## Evacuare la deșeuri



Simbolul coșului de gunoi tăiat de pe un aparat electric sau electronic uzat indică faptul că nu este permisă evacuarea acestuia cu deșeul menajer, la sfârșitul perioadei de viață. Pentru returnarea gratuită sunt disponibile în apropiere puncte de colectare pentru aparate electrice și electronice uzate. Adresele pot fi obținute de la primărie. Puteți să vă informați și de pe pagina noastră web [www.trotec24.com](http://www.trotec24.com) cu privire la alte metode de returnare, puse la dispoziție de noi.

Prin colectarea separată a aparatelor electrice și electronice uzate se permite re folosirea, valorificarea materiilor prime respectiv alte forme de valorificare a aparatelor vechi precum și evitarea consecințelor negative asupra mediului și sănătății oamenilor ale evacuării la deșeuri ale eventualelor substanțe periculoase conținute în aparate.



Trotec GmbH & Co. KG

Grebener Str. 7  
D-52525 Heinsberg

☎ +49 2452 962-400

☎ +49 2452 962-200

[info@trotec.com](mailto:info@trotec.com)

[www.trotec.com](http://www.trotec.com)