

# SV

**BRUKSANVISNING**  
VÄRMEFLÄKT



SV Denna produkt är endast lämpad för välisolerade utrymmen eller sporadisk användning.

## Innehållsförteckning

Information om bruksanvisningen.....	2
Säkerhet.....	2
Information om apparaten .....	5
Transport och lagring.....	6
Montering och installation .....	6
Manövrering.....	8
Fel och störningar.....	9
Underhåll.....	10
Teknisk bilaga .....	12
Kassering .....	14

## Information om bruksanvisningen

### Symboler



#### Varning för elektrisk spänning

Denna symbol gör uppmärksam på att det finns risk för liv och hälsa pga. elektrisk spänning.



#### Varning för varm yta

Denna symbol gör uppmärksam på att det finns risk för liv och hälsa pga. varma ytor.



#### Varning

Detta signalord betecknar en risk med medelsvår riskgrad som kan leda till döden eller allvarliga personskador om den inte undviks.



#### Akta

Detta signalord betecknar en risk med låg riskgrad som kan leda till lätta eller mindre personskador om den inte undviks.

#### Information

Detta signalord betecknar viktig information (t.ex. materiella skador), men ingen risk för liv och lem.



#### Info

Hänvisningar med denna symbol hjälper dig att snabbt och säkert kunna utföra ditt arbete.

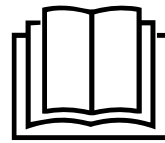


#### Följ anvisningen

Hänvisningar med denna symbol gör uppmärksam på att bruksanvisningen måste beaktas.

Aktuell bruksanvisning och EU-försäkran om överensstämmelse kan du ladda ner från följande länk:

TFC 18 E



<https://hub.trotec.com/?id=41434>

## Säkerhet

**Läs noggrant igenom denna anvisning före idrifttagning / användning av apparaten och förvara den alltid i uppställningsplatsens/apparatens omedelbara närhet!**



### Varning

#### Läs alla säkerhetsföreskrifter och anvisningar.

Att inte iaktta säkerhetsföreskrifter och anvisningar kan orsaka elstötar, brand och / eller allvarliga personskador.

#### Förvara alla säkerhetsföreskrifter och anvisningar på ett säkert ställe för framtida användning.

Enheten får användas av barn från 8 år och av personer med begränsad fysisk, sensorisk och mental förmåga, eller av personer utan nödvändiga erfarenheter och/eller kunskaper, om de står under uppsikt och har instruerats om enhetens säkra användning och har förstått de faror som är förbundna med detta.

Barn får inte leka med enheten. Rengöring och användarunderhåll får inte genomföras av barn utan uppsikt.



### Varning

Barn under 3 år måste hållas på avstånd, om de inte står under uppsikt.

Barn över 3 och under 8 år får endast sätta på och stänga av apparaten, om de står under uppsikt eller har instruerats om apparatens säkra användning och förstår de faror som kan utgå från apparaten, under förutsättning att den har placerats och installerats i dess normala användningsläge.

Barn över 3 och under 8 år får inte sätta i kontakten i eluttaget, inte reglera apparaten, inte rengöra den och / eller inte genomföra de underhållsarbeten som ska utföras av användaren.



### Varning

Använd inte apparaten i små rum där det befinner sig personer som inte själva kan lämna rummet och som inte står under ständig uppsikt.

- Använd inte apparaten i explosionsfarliga utrymmen.
- Använd inte apparaten i aggressiva atmosfärer.
- Ställ upp apparaten så att den står upprätt och stadigt.
- Låt apparaten torka efter en fuktrensning. Använd den inte i blött tillstånd.
- Driv eller manövrera inte apparaten med fuktiga eller våta händer.
- Utsätt inte apparaten för direkta vattenstrålar.
- Stick aldrig in föremål eller kroppsdelar i apparaten.
- Täck aldrig över apparaten och transportera den inte under drift.
- Ta inte bort några säkerhetstecken, klistermärken eller etiketter från apparaten. Håll alla säkerhetstecken, klistermärken och etiketter i läsbart skick.
- Sätt dig inte på apparaten.
- Apparaten är ingen leksak. Håll barn och djur på avstånd. Använd endast apparaten under uppsikt.
- Kontrollera före varje användning att apparaten, dess tillbehör och anslutningsdelar inte är skadade. Använd inga defekta apparater eller apparatdelar.
- Säkerställ att alla elkablar som befinner sig utanför apparaten skyddas mot skada (t.ex. genom djur). Använd aldrig apparaten vid skador på elkablar eller nätanslutningen!
- Strömanslutningen måste motsvara uppgifterna i kapitel Teknisk information.
- Sätt i nätkontakten i ett korrekt säkrat kontaktuttag.
- Välj förlängningar för nätkabeln med hänsyn till apparatens anslutningseffekt, kabellängd och användningsändamål. Rulla ut förlängningskablar helt. Undvik elektrisk överbelastning.
- Dra ut nätkabeln ur kontaktuttaget före underhålls-, skötsel- eller reparationsarbeten, genom att ta i nätkontakten.
- Stäng av apparaten och dra ut nätkabeln från kontaktuttaget när du inte använder apparaten.
- Använd aldrig apparaten om du upptäcker skador på nätkontakten eller nätkabeln.  
Är apparatens anslutningsledning skadade, måste de bytas ut av tillverkaren eller dess kundtjänst eller av någon annan person med liknande kvalifikation, för att undvika risker.  
Defekta nätkablar utgör en allvarlig hälsorisk!

- Vid uppställningen av apparaten ska minimiavstånden till väggar och föremål samt lagrings- och driftvillkoren iakttas enligt kapitel Teknisk information.
- Använd inte apparaten i närheten av gardiner.
- Säkerställ att luftinsläppet och luftutsläppet är fria.
- Säkerställ att insugningssidan alltid är fri från smuts och lösa föremål.
- Ställ inte upp apparaten på ett brännbart underlag.
- Låt apparaten svalna före transport och / eller underhållsarbeten.
- Använd inte apparaten i närheten av badkar, duschar, simbassänger eller andra behållare som innehåller vatten. Risk för strömstöt!
- Apparaten får inte ställas upp direkt under ett vägguttag.

### Ändamålsenlig användning

Denna produkt är endast lämpad för välisolerade utrymmen eller sporadisk användning.

Värmevläkten är avsedd att värma och ventilerar slutna utrymmen. Apparaten har konstruerats för privat och kommersiell användning. Apparaten är speciellt avsedd som extra värmekälla. Apparaten är uteslutande avsedd för uppställning på golvet.

### Ändamålsenlig användning

- Ställ inte upp apparaten på ett fuktigt resp. översvämmat underlag.
- Lägg inte föremål, t.ex. kläder, på tork på apparaten.
- Använd inte apparaten i närheten av bensen, lösningsmedel, lack eller andra lättantändliga ångor eller i rum där sådana medier förvaras.
- Använd inte apparaten utomhus.
- Använd inte apparaten för att värma upp fordon.
- Apparaten får inte användas i närheten av simbassänger.
- Använd inte apparaten i närheten av handfat, badkar och andra behållare som innehåller vatten.  
Doppa aldrig apparaten i vatten.
- Värm inte upp rum med en rumsvolym under 4 m<sup>3</sup>. Risk för överhettning!
- All annan användning eller hantering än den som anges i denna bruksanvisning är inte tillåten. Om detta inte beaktas utesluts all form av ansvar och samtliga garantianspråk.
- Egenmäktiga konstruktionsändringar liksom till- eller ombyggnationer på apparaten är inte tillåtna.


## Personalkvalifikation

Personer som använder denna apparat måste:

- känna till farorna som uppstår vid arbeten med elektriska apparater i fuktiga miljöer.
- ha läst och förstått bruksanvisningen, särskilt kapitel "Säkerhet".

Underhållsarbeten som kräver att huset öppnas får endast utföras av auktoriserat specialistföretag för elarbeten eller av Trotec.

## Symboler på apparaten

Symboler	Betydelse
	Symbolen på apparaten gör uppmärksam på att inga föremål (som t.ex. handdukar, kläder etc.) får hängas över apparaten eller direkt framför den. Värmeaggregatet får inte täckas över för att undvika överhettning och brandrisk!

## Restrisker



### Varning för elektrisk spänning

Arbeten på elektriska komponenter får endast genomföras av ett specialistföretag med behörighet.



### Varning för elektrisk spänning

Ta ut nätkontakten ur kontaktuttaget innan arbeten påbörjas på apparaten!  
Dra ut nätkabeln ur kontaktuttaget genom att ta i nätkontakten.



### Varning för varm yta

Delar av detta aggregat kan bli mycket heta och leda till brännskador. Det är nödvändigt att vara särskilt uppmärksam om barn eller andra personer som behöver skyddas finns i närheten!



### Varning

Det finns risk för brännskada och fara för elstöt vid olämplig hantering.  
Använd enbart apparaten på ändamålsenligt sätt!



### Varning

Det kan utgå faror från denna apparat om personer som inte undervisats använder den på ett felaktigt eller icke ändamålsenligt sätt! Beakta personalkvalifikationerna!



### Varning

Apparaten är inte en leksak och får inte hamna i barns händer.



### Varning

Risk för kvävning!  
Låt inte förpackningsmaterialet ligga framme på ett oaktsamt sätt. Det kan utgöra en farlig leksak för barn.



### Varning

Det finns brandrisk vid felaktig uppställning.  
Ställ inte upp apparaten på ett brännbart underlag.  
Ställ inte upp apparaten på mattor med lång lugg.



### Varning

Värmeaggregatet får inte täckas över för att undvika överhettning och brandrisk!

### Information

Använd inte apparaten utan luftfilter!  
Utän luftfilter blir insidan av apparaten kraftigt nedsmutsad, vilket kan reducera effekten och kan leda till skador på apparaten.

## Beteende i nödsituationer

1. Stäng av apparaten.
2. Bryt i nödfall strömmen till apparaten: Dra ut anslutningskabeln från nätkontakten genom att ta tag i stickkontakten.
3. Anslut inte en defekt apparat till nätanslutningen igen.

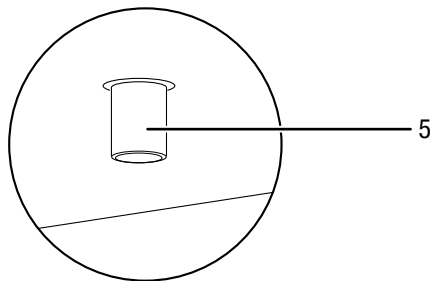
## Överhettningsskydd

Apparaten förfogar över en säkerhetstermostat som aktiveras om apparaten överhettas (överskridning av drifttemperaturen). När säkerhetstermostaten har kopplats in, stängs apparaten av. När apparaten har svalnat sätts värmen på igen. Skulle säkerhetstermostaten inte reagera vid överhettning, utlöser överhettningssäkringen. Apparaten stängs då av helt. Dra ut nätkabeln ur kontaktuttaget genom att hålla i kontakten. Sätt i kontakten i kontaktuttaget igen när apparaten har svalnat. Sök efter orsaken till överhettningen.

## Tippskydd

Apparaten förfogar över en tippskydds brytare (5). Tippskyddet är en säkerhetsfunktion som ska minimera brandrisken om apparaten skulle tippa. Apparaten stängs av om den skulle välta.

Tippskydds brytaren befinner sig på apparatens undersida.



Apparaten kan inte användas förrän tippskydds brytaren (5) har skjutits in i apparaten fullständigt. Det sker automatiskt när apparaten ställs upp på ett lämpligt underlag.

Tippskyddet stänger av apparaten så snart den lämnar sin vertikala position några grader. Tippskyddet utlöser också när du lyfter upp apparaten något för att t.ex. transportera den under driften. Så snart den står vertikalt igen på ett fast underlag, kan den åter användas helt normalt efter några sekunder.

## Information om apparaten

### Beskrivning av apparaten

Keramikvärmeaggregatet används för att alstra och fördela varm luft, t.ex. inomhus.

Apparaten genererar värme via en värmekeramik. Luften i värmekeramikens närhet värms upp. Den uppvärmda luften blåses in i rummet med hjälp av en fläkt.

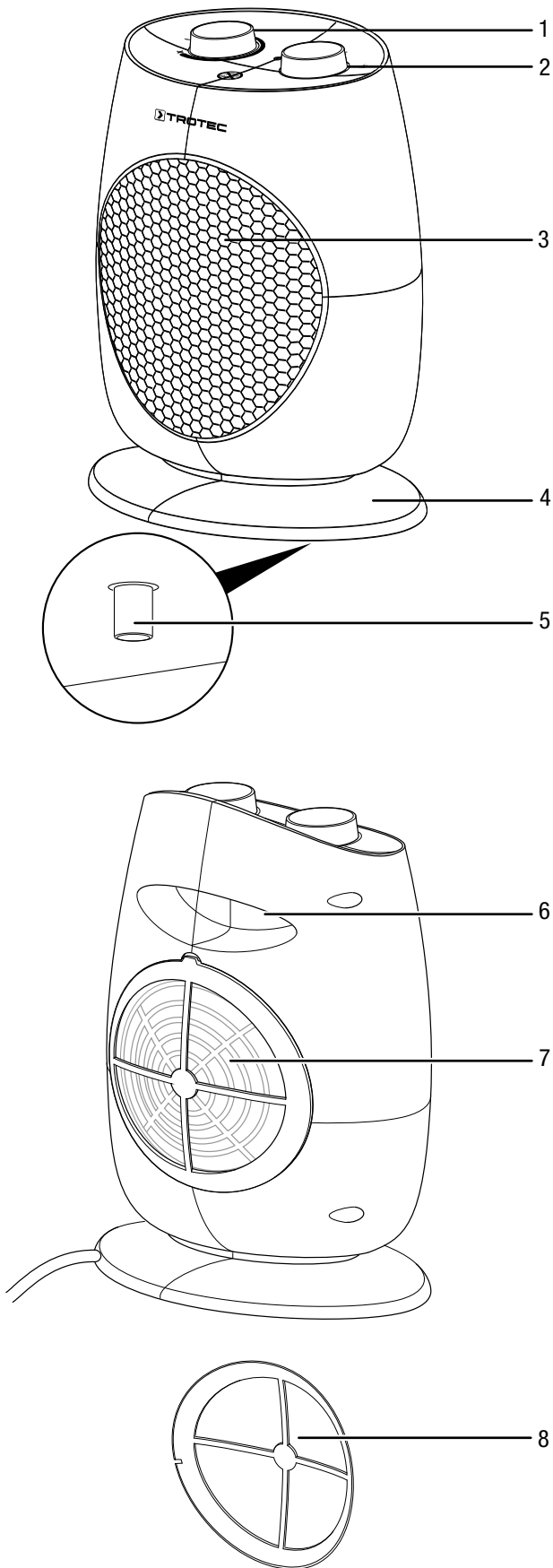
Apparaten har en integrerad termostat och genererar på så sätt en konstant varmluftström.

Apparaten har dessutom en inkopplingsbar oscillation på 70°, för en ännu bättre fördelning av den varma luften i rummet.

Apparaten förfogar dessutom över ett överhettningsskydd och en tippskydds brytare som är integrerad i apparatens botten.

Fläkt drift utan värmefunktion är också möjlig.

**Bild på apparaten**



Nr	Beteckning
1	Vridkontakt rumstermostat
2	Funktionsbrytare ventilation, värmenivåer, oscillation
3	Luftutsläpp
4	Fot
5	Tippskydds brytare
6	Transporthandtag
7	Luftinsläpp med luftfilter
8	Luftfilter

**Transport och lagring**

**Information**

Apparaten kan skadas om den förvaras eller transporteras osakkunnigt. Iaktta informationen om apparatens transport och förvaring.

**Transport**

Beakta följande information **före** varje transport:

- Stäng av apparaten.
- Dra ut nätkabeln ur kontaktuttaget genom att ta i nätkontakten.
- Bär inte apparaten med nätkabeln.
- Låt apparaten svalna.

**Lagring**

Beakta följande information **före** förvaringen:

- Dra ut nätkabeln ur kontaktuttaget genom att ta i nätkontakten.
- Låt apparaten svalna.

Följ följande förvaringsvillkor när apparaten inte används:

- Torr och skyddat mot frost och hetta
- i upprätt position på en plats skyddad mot damm och direkt solljus
- Eventuellt kan ett dammskydd användas
- ställ inte några andra apparater eller föremål på apparaten, för att undvika att den skadas

**Montering och installation**

**Leveransomfattning**

- 1 x apparat
- 1 x anvisning

**Packa upp apparaten**

1. Öppna kartongen och ta ut apparaten.
2. Ta bort hela förpackningen från apparaten.
3. Rulla ut nätkabeln helt. Försäkra dig om att nätkabeln inte är skadad och skada den inte när den rullas ut.

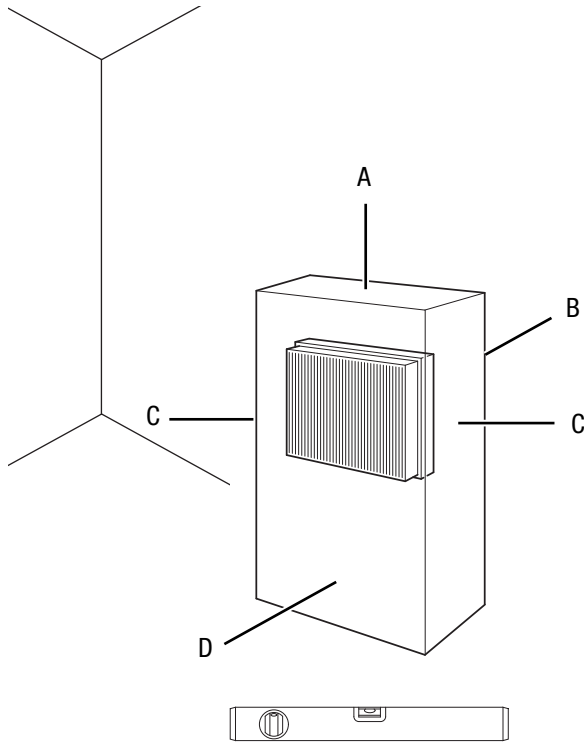
## Idrifttagning



### Info

Vid den första idrifttagningen eller när apparaten inte används under en längre tid, kan lukt uppstå.

Kontrollera vid uppställningen av apparaten att minimiavstånden till väggar och föremål iakttas enligt kapitel Teknisk information.



- Innan apparaten tas i drift på nytt måste du kontrollera tillståndet på nätkabeln. Om man är osäker på om nätkabeln är oskadd, kontakta kundtjänst.
- Undvik att snubbelställen uppstår när nätkabeln eller andra elektriska kablar dras, särskilt om apparaten ställs upp mitt i rummet. Använd kabelbryggor.
- Säkerställ att kabelförlängningarna är helt utrullade.
- Kontrollera att gardiner eller andra föremål inte förhindrar luftströmningen.
- Ställ inte apparaten direkt under ett väggeluttag.
- Säkerställ att apparaten inte kan komma i kontakt med fukt resp. vatten.

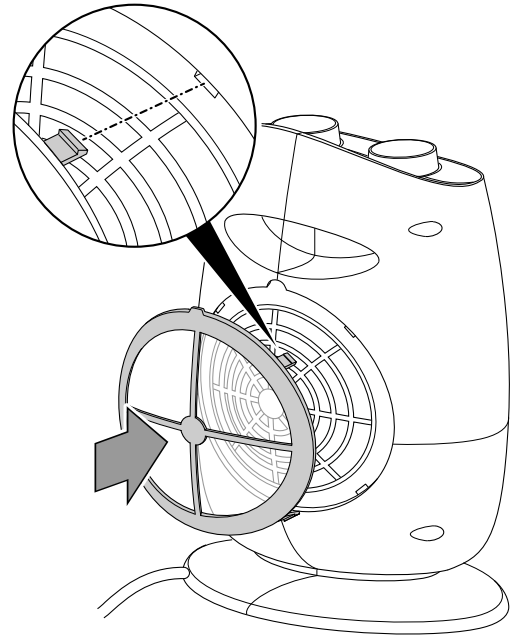
## Sätta i luftfilter

### Information

Använd inte apparaten utan luftfilter!

Utän luftfilter blir insidan av apparaten kraftigt nedsmutsad, vilket kan reducera effekten och kan leda till skador på apparaten.

- Kontrollera före starten att luftfiltret har installerats.



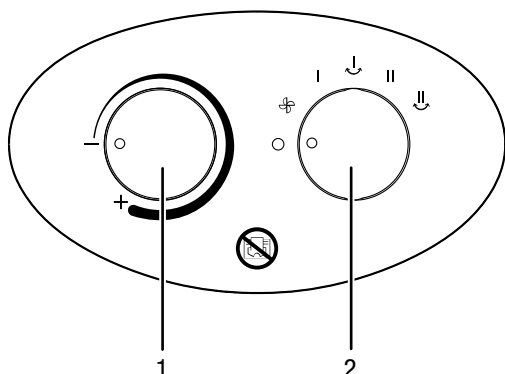
## Ansluta nätkabeln



- Sätt i nätkontakten i ett korrekt säkrat kontaktuttag.
- Se till att nätkabeln dras bakom apparaten. Dra aldrig nätkabeln framför apparaten!

## Manövrering

- Undvik öppna dörrar och fönster.

### Manöverfält



Nr	Beteckning
1	Vridkontakt rumstermostat
2	Funktionsbrytare ventilation, värmenivåer och oscillation <b>0</b> : AV <b>✖</b> : Kallluft / ventilation <b>I</b> : Värmenivå 1 (1100 W) <b>II</b> : Värmenivå 2 (1800 W)  : Värmenivå 1 med oscillation  : Värmenivå 2 med oscillation

### Sätta på apparaten

Efter att apparaten har ställts upp enligt kapitel Idrifttagning och är klar för drift, kan den startas.



#### Info

Apparaten sätts först på när rumstemperaturen ligger under temperaturen som ställts in på rumstermostaten.

### Ställa in värmenivån



#### Info

Välj ett lägre effekt t.ex. för ett litet rum. Skulle detta inte räcka till, koppla om till hög nivå.

1. Ställ funktionsbrytaren (2) på position **I**.  
⇒ Apparaten går på värmenivå 1.
2. Ställ funktionsbrytaren (2) på position **II** för att uppnå maximal värmeeffekt.  
⇒ Apparaten går på värmenivå 2.

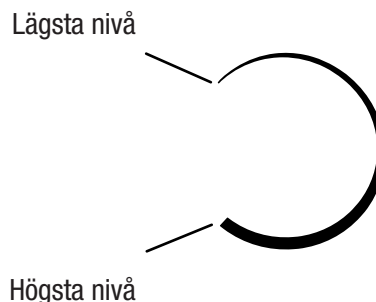
### Kallluftdrift

Vill du använda apparaten som fläkt, ställ funktionsbrytaren (2) på fläktnivå **✖**.

Vrid rumstermostatens steglösa vridkontakt (1) tills apparaten startar.

### Ställa in rumstermostaten

1. Ställ den steglösa vridkontakten (1) på rumstermostaten på önskad temperatur.



För att ta reda på den idealiska termostatinställningen gör du på följande sätt:

- Ställ termostatregulatorn på högsta nivå.
- Så snart önskad temperatur har uppnåtts vrids du långsamt tillbaka termostatregulatorn tills apparaten stängs av.
- Nu håller apparaten automatiskt önskad temperaturnivå.

Rumstermostaten reglerar rumstemperaturen automatiskt:

- Om det inställda värdet överskrids kopplas värmen från.
- Om det inställda värdet underskrids startar uppvärmningen automatiskt igen.





#### Info

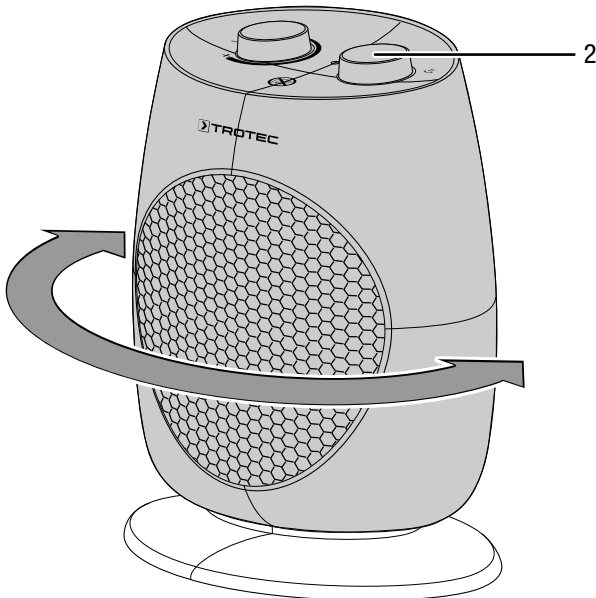
Önskad rumstemperatur bör vara högre än den aktuella rumstemperaturen.



## Ställa in oscillation

Med oscillationsfunktionen uppnår du en jämn uppvärmning resp. ventilation.

1. Ställ funktionsbrytaren (2) på position  resp. .
  - ⇒ Oscillationen är påsatt.
  - ⇒ Apparaten går på värmenivå 1 resp. värmenivå 2.
  - ⇒ Apparaten vrider sig upp till 70°.



2. Ställ funktionsbrytaren (2) på position **I** resp. **II**, för att stänga av oscillationen igen.

### Information


Justera aldrig svängmekanismen för hand. Mekanismen skulle kunna skadas. Använd alltid funktionsbrytaren för att ändra ventilationsriktningen.

## Urdrifttagning



### Varning för elektrisk spänning

Ta inte på nätkontakten med fuktiga eller våta händer.

- Ställ rumstermostatens vridkontakt (1) på lägsta nivå.
- Vrid funktionsbrytaren (2) till position  (endast ventilation).
- Låt fläkten gå i 3 minuter innan aggregatet stängs av.
- Stäng av apparaten genom att ställa funktionsbrytaren (2) på position **0**.
- Dra ut nätkabeln ur kontaktuttaget genom att ta i nätkontakten.
- Låt apparaten svalna helt.
- Rengör apparaten enligt kapitel Underhåll.
- Förvara apparaten enligt kapitel Lagring.

## Fel och störningar



### Varning för elektrisk spänning

Arbeten som kräver att huset öppnas får endast utföras av auktoriserat specialistföretag eller av Trotec.

Apparaten har under produktionen flera gånger kontrollerats avseende felfri funktion. Om det ändå skulle förekomma funktionsstörningar måste apparaten kontrolleras enligt följande lista.

### Apparaten startar inte:

- Kontrollera nätanslutningen.
- Kontrollera nätkabeln och nätkontakten avseende skador.
- Kontrollera nätsäkringens på plats.
- Kontrollera rumstemperaturen. Rumstermostaten har ev. stängts av då önskad rumstemperatur uppnåtts.
- Motorn är ev. defekt. Låt byta ut en defekt motor hos en auktoriserad elfirma.
- Kontrollera om apparaten står upprätt på en jämn yta. Tippskyddet har kanske utlösts för att apparaten har vält omkull. Placera alltid apparaten på ett lämpligt och stabilt underlag.
- Rumstermostaten är ev. defekt. Låt byta ut en defekt rumstermostat hos en auktoriserad elfirma.
- Överhettningssäkringens har ev. utlösts. Låt en auktoriserad elfirma eller Trotec genomföra en elektrisk kontroll och byta ut överhettningssäkringens.
- Vänta i 10 minuter innan du startar om apparaten. Låt ett specialistföretag eller Trotec genomföra en elektrisk kontroll om apparaten inte startar.

### Apparaten är påsatt, fläkten är igång men värmer inte:

- Kontrollera om en värmenivå är inställd.
- Kontrollera rumstemperaturen. Rumstermostaten har ev. stängts av då önskad rumstemperatur uppnåtts.
- Kontrollera om överhettningsskyddet har löst ut, se kapitlet Säkerhet.
- Värmemotståndet har ev. bränts sönder. Låt byta ut ett defekt värmemotstånd hos en auktoriserad elfirma.
- Rumstermostaten är ev. defekt. Låt byta ut en defekt rumstermostat hos en auktoriserad elfirma.

### Fläkten går inte:

- Kontrollera om apparaten är påsatt.
- Kontrollera nätanslutningen.
- Kontrollera nätkabeln och nätkontakten avseende skador.
- Kontrollera om fläktnivån är inställd.
- Kontrollera om rumstermostaten är påsatt. Ställ in rumstermostatens steglösa vridkontakt på en temperatur som är högre än den aktuella rumstemperaturen.
- Fläktmotorn är ev. defekt. Låt byta ut en defekt fläktmotor hos en auktoriserad elfirma.

### Luftströmmen är reducerad:

- Kontrollera luftinsläppet och -utsläppet. Luftinsläppet och -utsläppet måste vara fritt. Ta bort eventuell smuts. De lägsta avstånden till väggar och föremål måste beaktas enligt tekniska data!

### Apparaten låter för mycket resp. har försämrad effekt:

- Kontrollera luftfiltret avseende smuts. Vid behov måste luftfiltret rengöras resp. bytas ut.

### Apparaten låter mycket resp. vibrerar:

- Kontrollera om apparaten står upprätt och stabilt.

#### Information

Vänta minst 3 minuter efter alla underhålls- och reparationsarbeten. Starta inte apparaten igen förrän då.

### Apparaten fungerar inte felfritt efter kontrollerna?

Kontakta kundservice. Lämna ev. in apparaten för reparation till en auktoriserad elfirma eller Trotec.

## Underhåll

### Arbeten innan underhåll påbörjas



#### Varning för elektrisk spänning

Ta inte på nätkontakten med fuktiga eller våta händer.

- Stäng av apparaten.
- Dra ut nätkabeln ur kontaktuttaget genom att ta i nätkontakten.
- Låt apparaten svalna helt.



#### Varning för elektrisk spänning

Arbeten som kräver att huset öppnas får endast utföras av auktoriserat specialistföretag eller av Trotec.

### Rengöring av huset



#### Varning för elektrisk spänning

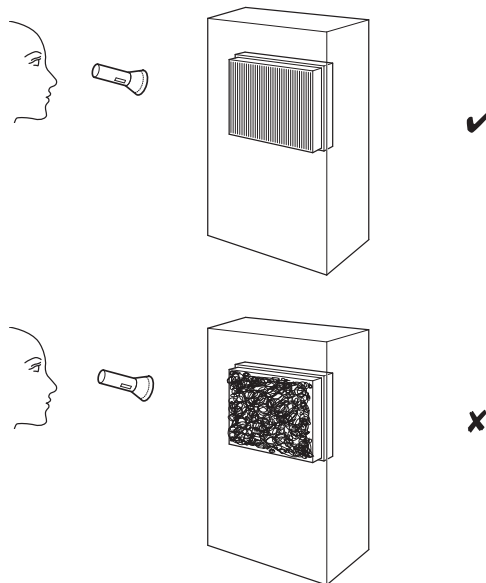
Doppa aldrig apparaten i vatten!

Rengör huset med en fuktig, mjuk och luddfri trasa. Se till att det inte tränger in fukt i huset. Försäkra dig om att elektriska komponenter inte kan komma i kontakt med fukt. Använd inga aggressiva rengöringsmedel som t.ex. rengöringssprayer, lösningsmedel, alkoholhaltiga rengöringsmedel eller skurmedel för att fukta trasan.

Torka av huset efter rengöringen.

### Visuell kontroll av apparatens insida avseende smuts

1. Ta bort luftfiltret.
2. Lys med en ficklampa i öppningarna på apparaten.
3. Kontrollera insidan av apparaten avseende smuts.
4. Om du upptäcker ett tjockt lager damm, låt ett specialistföretag för elarbeten eller Totec rengöra apparaten på insidan.
5. Sätt tillbaka luftfiltret.



### Rengöra luftfiltret

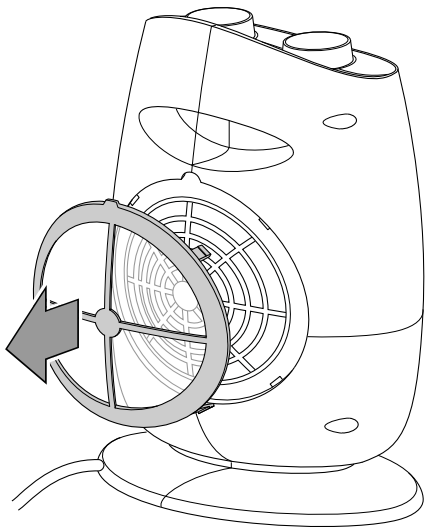
#### Information

Säkerställ att luftfiltret varken är utslitet eller skadat. Kanterna på luftfiltret får inte vara deformerade.

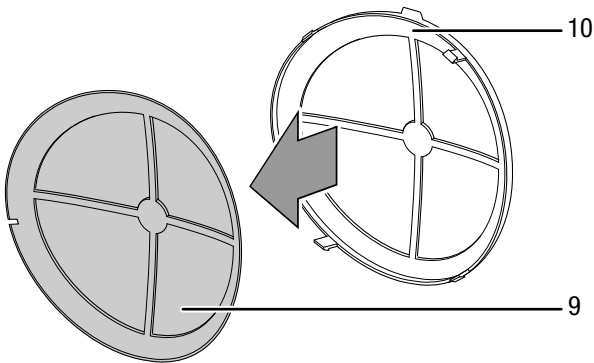
Försäkra dig om att luftfiltret är oskadat och torrt innan du sätter i det igen!

Luftfiltret måste rengöras så snart det är smutsigt. Detta visar sig t.ex. genom en minskad effekt (se kapitel Fel och störningar).

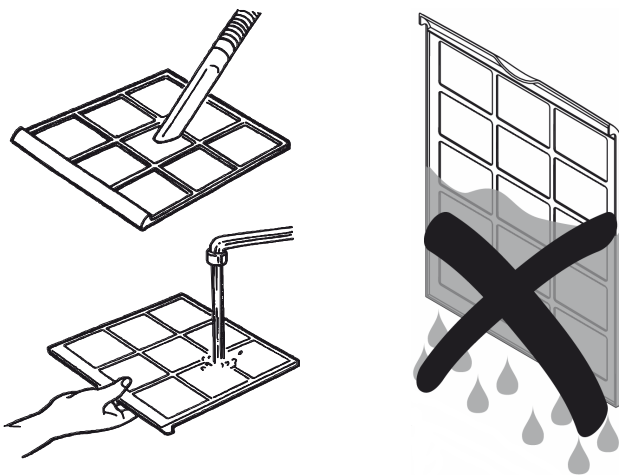
1. Ta ut luftfiltret ur apparaten.



2. Ta ut filterinsatsen (9) ur filterhållaren (10).

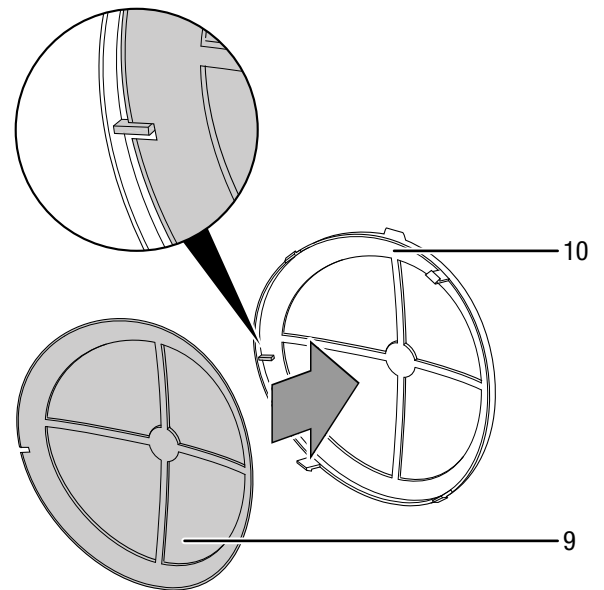


3. Rengör filtret med en mjuk, luddfri, lätt fuktad trasa. Skulle filtret vara kraftigt nedsmutsat, rengör det med varmt vatten, blandat med ett neutralt rengöringsmedel.

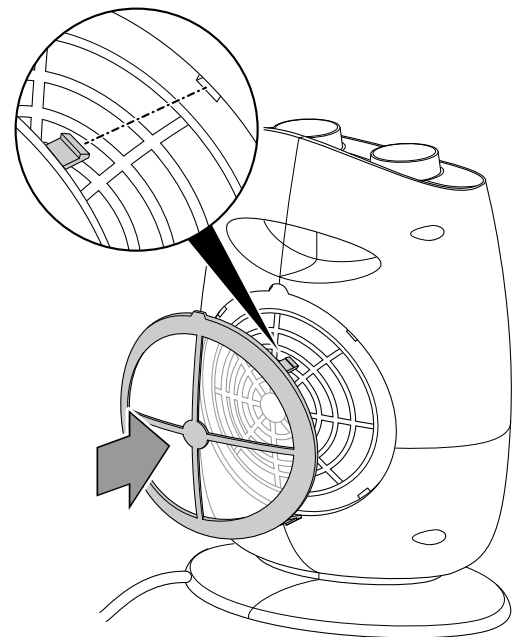


4. Låt filtret torka helt. Sätt aldrig i ett vått filter i apparaten!


5. Sätt i filterinsatsen (9) i filterhållaren (10) igen. Se till att markeringen i filterhållaren (10) är låst i det avsedda spåret på filterinsatsen (9). Filterinsatsen (9) måste snäppa fast i filterhållaren (10).



6. Sätt i luftfiltret igen i apparaten.



**Teknisk bilaga****Teknisk information**

Parameter	Värde
Modell	<b>TFC 18 E</b>
Värmeeffekt	Nivå 1: endast ventilation Nivå 2: 1100 W Nivå 3: 1800 W
Arbetsområde	-10 °C till +25 °C
Nätanslutning	220 – 230 V / 50 Hz
Effektförbrukning max.	1800 W
Nominell strömförbrukning	7,8 A
Nätsäkring	10 A
Kontakttyp	Schuko-kontakt CEE 7/17
Kabellängd	1,5 m
Ljudtrycksnivå (1 m avstånd)	48 dB(A)
Skyddstyp	II / 
Skyddsklass	IP20
Överhettningsskydd	65 °C
Mått (djup x bredd x höjd)	148 x 220 x 315 mm
Minsta avstånd från väggar och föremål	A: uppe: 100 cm B: bak: 100 cm C: i sidled: 100 cm D: fram: 100 cm
Vikt	2 kg

Informationskrav för elektriska rumsvärmare

Parameter	Värde / Post
Modell	TFC 18 E
<b>Värmeeffekt</b>	
Nominell avgiven värmeeffekt $P_{nom}$	1,8 kW
Lägsta värmeeffekt (indikativt) $P_{min}$	1,0 kW
Maximal kontinuerlig värmeeffekt $P_{max,c}$	1,8 kW
<b>Tillsatsförbrukning</b>	
Vid nominell avgiven värmeeffekt $e_{l,max}$	1,638 kW
Vid lägsta värmeeffekt $e_{l,min}$	0,935 kW
I standbyläge $e_{l,sb}$	ej tillämpligt
<b>Typ av tillförd värme</b>	
Manuell reglering av värmeförseln med inbyggd termostat	ej tillämpligt
Manuell reglering av värmeförseln med återkoppling av inomhus- och/eller utomhustemperaturen	ej tillämpligt
Elektronisk reglering av värmeförseln med återkoppling av inomhus- och/eller utomhustemperaturen	ej tillämpligt
Värmeavgivning med hjälp av fläkt	ej tillämpligt
<b>Typ av reglering av värmeeffekt/rumstemperatur</b>	
Enstegs värmeeffekt utan rumstemperaturreglering	NEJ
Två eller flera manuella steg utan rumstemperaturreglering	NEJ
Med mekanisk termostat för rumstemperaturreglering	JA
Med elektronisk rumstemperaturreglering	NEJ
Med elektronisk rumstemperaturreglering plus dygnstimer	NEJ
Med elektronisk rumstemperaturreglering plus veckotimer	NEJ
<b>Andra regleringsmetoder</b>	
Rumstemperaturreglering med närvarodetektering	NEJ
Rumstemperaturreglering med detektering av öppna fönster	NEJ
Med möjlighet till fjärrstyrning	NEJ
Med anpassningsbar startreglering	NEJ
Med driftstidsbegränsning	NEJ
Med svartkroppsgivare	NEJ
Kontaktuppgifter	Trotec GmbH & Co. KG Grebbener Straße 7 D-52525 Heinsberg

## Kassering



■ Symbolen med en överstruken soptunna på uttjänt elektrisk eller elektronisk utrustning innebär att denna inte får kasseras i hushållssoporna. För kostnadsfri återlämning finns lokala uppsamlingsplatser för uttjänt elektrisk eller elektronisk utrustning. Adresserna finns att få hos de lokala myndigheterna. Du kan även få mer information om av oss tillhandahållna återlämningsanläggningar på vår webbsida [www.trotec24.com](http://www.trotec24.com). Genom den separata uppsamlingen av avfall från elektrisk och elektronisk utrustning ska återanvändning, materialåtervinning resp. andra former av återvinning av avfallsutrustning såväl som negativa följder på miljön och människors hälsa vid kassering av eventuella farliga ämnen i utrustningen undvikas.

Trotec GmbH & Co. KG

Grebener Str. 7  
D-52525 Heinsberg

☎ +49 2452 962-400

☎ +49 2452 962-200

✉ [info@trotec.com](mailto:info@trotec.com)

[www.trotec.com](http://www.trotec.com)