

# CS

**NÁVOD**  
TOPNÝ VENTILÁTOR



CS Tento výrobek je vhodný pouze pro dobře izolované prostory nebo občasné používání.

## Obsah

Pokyny k používání tohoto návodu .....	2
Bezpečnost .....	2
Informace o přístroji.....	6
Transport a skladování.....	7
Instalace a uvedení do provozu .....	7
Obsluha .....	9
Chyby a poruchy .....	12
Údržba.....	13
Technická příloha.....	14
Likvidace.....	16

## Pokyny k používání tohoto návodu

### Symbody



#### Varování před elektrickým napětím

Tento symbol označuje, že existují rizika pro život a zdraví osob, způsobená elektrickým napětím.



#### Varování před horkým povrchem

Tento symbol upozorňuje, že existují rizika ohrožující život a zdraví osob, způsobená horkým povrchem.



#### Výstraha

Signální slovo označuje nebezpečí se střední úrovní rizika, které může mít v případě zanedbání za následek vážné zranění nebo smrt.



#### Pozor

Signální slovo označuje nebezpečí s nízkou úrovní rizika, které může mít v případě zanedbání za následek malé nebo středně těžké zranění.

#### Upozornění

Signální slovo poukazuje na důležité informace (např. na škody na majetku), ale nikoli na nebezpečí.



#### Info

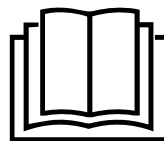
Pokyny s tímto symbolem vám pomohou provádět vaše činnosti rychle a spolehlivě.



#### Postupujte dle návodu

Pokyny s tímto symbolem upozorňují, že je nutné dodržovat návod.

Aktuální znění tohoto návodu a EU prohlášení o shodě si můžete stáhnout pomocí následujícího odkazu:



TFC 21 E



<https://hub.trotec.com/?id=46388>

## Bezpečnost

**Tento návod si před uvedením do provozu/použitím přístroje pečlivě prostudujte a uchovávejte jej vždy v bezprostřední blízkosti místa instalace, příp. u přístroje!**



#### Výstraha

**Přečtěte si všechny bezpečnostní pokyny a upozornění.**

Při nedodržení bezpečnostních pokynů a instrukcí může dojít k úrazu elektrickým proudem, požáru a/ nebo k těžkým zraněním.

**Dodržujte všechny bezpečnostní pokyny a upozornění.**

Tento přístroj mohou používat děti od 8 let věku, dále pak osoby s omezenými psychickými, sensorickými a mentálními schopnostmi nebo postižením, případně s nedostatečnými zkušenostmi nebo vědomostmi, jestliže jej budou používat pod dohledem odpovědné osoby, nebo pokud budou proškoleny v bezpečné obsluze přístroje a přitom budou chápat nebezpečí, vyplývající z jeho užívání.

Tento přístroj není hračka pro děti. Čištění a uživatelskou údržbu nesmějí provádět děti bez dozoru.



#### Výstraha

Je nutno zajistit, aby se děti mladší 3 let zdržovaly mimo dosah přístroje, pokud nejsou pod trvalým dohledem.

Děti starší 3 let a mladší než 8 let smí přístroj zapínat a vypínat pouze tehdy, pokud jsou přitom pod dohledem, nebo pokud byly poučeny o bezpečném používání přístroje a chápou nebezpečí, která vyplývají z jeho používání, za předpokladu, že je přístroj umístěn nebo instalován v normální poloze pro používání.

Děti starší 3 let a mladší než 8 let nesmí zasunovat zástrčku přístroje do zásuvky, nesmí přístroj regulovat, nesmí jej čistit a / nebo provádět uživatelskou údržbu přístroje.



## Výstraha

Nepoužívejte v malých místnostech, pokud se v nich nacházejí osoby, které nemohou místnost samostatně opustit a nejsou pod neustálým dohledem.

- Nepoužívejte přístroj ve místnostech ani prostorách s rizikem exploze, ani je v nich neinstalujte.
- Neprovozujte přístroj v agresivní atmosféře.
- Přístroj nainstalujte nastojato na vodorovnou stabilní plochu takovým způsobem, aby nemohlo dojít k jeho převržení.
- Po vlhkém čištění nechte přístroj vyschnout. Nikdy jej neprovozujte ve vlhkém stavu.
- Přístroj neprovozujte ani neobsluhujte, máte-li mokré nebo vlhké ruce.
- Nevystavujte přístroj přímému vodnímu proudu.
- Nikdy do přístroje nestrkejte předměty ani končetiny.
- Přístroj během provozu nikdy nezakrývejte.
- Z přístroje neodstraňujte bezpečnostní značky, nálepky ani etikety. Všechny bezpečnostní značky, nálepky a etikety udržujte v čitelném stavu.
- Nesedějte na přístroj.
- Přístroj není hračka. K přístroji nesmějí mít přístup děti a zvířata.
- Před každým použitím zkontrolujte, zda přístroj, jeho příslušenství a přípojné části nevykazují poškození. Nepoužívejte vadné přístroje ani jejich části.
- Zajistěte, aby veškeré elektrické kabely mimo přístroj byly chráněny proti poškození (např. zvířaty). Přístroj nikdy nepoužívejte, pokud jsou elektrický kabel nebo síťová přípojka poškozené!
- Elektrická síťová přípojka musí odpovídat údajům v příloze „Technické údaje“.
- Síťovou vidlici zasuňte do řádně jištěné zásuvky.
- Prodlužovací kabely k síťovému kabelu volte podle příkonu přístroje, délky kabelu a účelu použití. Prodlužovací kabel zcela rozviňte. Zabraňte elektrickému přetížení.
- Před prováděním údržby, ošetřování nebo opravy přístroje vytáhněte síťový kabel ze zásuvky elektrické sítě, a to uchopením a vytažením zástrčky.
- Když přístroj nepoužíváte, vypněte jej a vytáhněte síťový kabel ze zásuvky.
- Přístroj nepoužívejte, pokud zjistíte poškození síťové zástrčky nebo síťových kabelů.  
Je-li napájecí síťový kabel tohoto přístroje poškozen, musí být vyměněn výrobcem nebo jeho servisní službou, případně podobně kvalifikovanou osobou, aby se předešlo rizikům.  
Vadné napájecí síťové kabely představují vážné nebezpečí ohrožující zdraví!
- Při instalaci přístroje dodržujte minimální vzdálenosti od stěn a předmětů, jakož i skladovací a provozní podmínky podle přílohy „Technické údaje“.
- Mezi vstupem a výstupem vzduchu z přístroje a všemi hořlavými materiály, jako jsou např. textilie, záclony, postele a pohovky, dodržujte bezpečnou vzdálenost alespoň 1 m.
- Zajistěte, aby sací a výfukový otvor byly volné.
- Zajistěte, aby strana sání byla vždy bez znečištění a volných předmětů.
- Neinstalujte přístroj na hořlavý podklad.
- Používejte výhradně originální náhradní díly, jinak není zaručen funkční a bezpečný provoz.
- Před přepravou a/nebo prováděním údržby nechte přístroj vychladnout.
- Přístroj nesmí být umístěn přímo pod elektrickou zásuvku ve zdi.
- Nepoužívejte nikdy přístroj, pokud spadl na zem nebo vykazuje viditelné známky poškození.
- Použijte knoflíkovou baterii typu CR 2032.
- Do dálkového ovladače nikdy nevkládejte dobíjecí baterie.
- Nikdy nenabíjejte baterie, které nelze opakovaně dobíjet.
- Různé typy baterií, stejně jako nové a použité baterie se nikdy nesmí používat společně.
- Vložte baterie do přihrádky na baterie v souladu se správnou polaritou.
- Pokud jsou baterie vybité, vyjměte je co nejdříve z přístroje. Baterie obsahují látky nebezpečné pro životní prostředí. Baterie zlikvidujte v souladu s vnitrostátními právními předpisy (viz kapitola Likvidace).
- Pokud nebudete přístroj delší dobu používat, vyjměte baterie z dálkového ovladače.
- Nikdy nezkratujte napájecí svorky v prostoru pro baterie!
- Baterie nepolykejte! Pokud dojde ke spolknutí baterie, může to do 2 hodin způsobit těžké vnitřní popáleniny / poleptání! Popáleniny mohou vést k úmrtí!
- Pokud se domníváte, že došlo ke spolknutí baterie nebo k jinému průniku baterie do těla, okamžitě vyhledejte lékařskou pomoc!
- Nové a použité baterie a otevřenou přihrádku na baterie uchovávejte vždy mimo dosah dětí.
- Pokud se přihrádka na baterie bezpečně neuzavírá, přestaňte přístroj používat prostřednictvím dálkového ovladače.

## Použití přístroje v souladu s jeho určením

Přístroj je vhodný pouze pro dobře izolované prostory nebo občasné používání.

Topný ventilátor slouží k vytápění a větrání uzavřených místností. Přístroj je koncipován pro soukromé používání a není vhodný pro komerční využití. Přístroj je zvláště vhodný jako doplňkové topení. Přístroj je určen výhradně k postavení na podlahu.

Jakékoli jiné použití, než je zamýšlené použití, se považuje za nesprávné použití.

## Předvídatelné nesprávné použití

- Přístroj neinstalujte na vlhký ani zaplavený podklad.
- Nepokládejte na přístroj žádné předměty, např. oblečení.
- Nepoužívejte přístroj v blízkosti benzínu, rozpouštědel, laků ani jiných lehce hořlavých výparů, ani jej neskladujte v místnostech, v nichž jsou výše uvedené látky skladovány.
- Nepoužívejte přístroj venku.
- Přístroj nepoužívejte pro vytápění vozidel.
- Nepoužívejte toto topidlo v bezprostřední blízkosti bazénů, van a sprch.
- Nepoužívejte toto topidlo v bezprostřední blízkosti bazénů, van a sprch.
- Přístroj nikdy neponořujte do vody.
- Nevytápějte místnosti menší než 4 m<sup>3</sup>. Hrozí nebezpečí přehřátí!
- Zásadně neprovádějte žádné svévolné konstrukční změny ani nástavby či přestavby přístroje.



## Kvalifikace personálu

Osoby používající tento přístroj musí:

- si musejí být vědomy nebezpečí, které vzniká při práci s elektrickými přístroji ve vlhkém prostředí.
- si musejí prostudovat návod a porozumět mu, zvláště kapitole "Bezpečnost".

Činnosti údržby, které vyžadují otevření krytu, smějí provádět jen odborné elektrotechnické firmy nebo společnost Trotec.

## Symboly na zařízení

Symboly	Význam
	<p>Symbol na zařízení upozorňuje na to, že není přípustné zavěšovat předměty (např. ručníky, oděvy atd.) nad zařízení nebo přímo před něj. Topidlo nesmí být zakrýváno, aby nedošlo k jeho přehřátí, v důsledku čehož by mohlo vzniknout nebezpečí požáru!</p>
	<p>Symbol na přístroji označuje, že tuto nálepku je třeba před montáží stojanové nohy odstranit.</p>

## Další nebezpečí



### Varování před elektrickým napětím

Práce na elektrických konstrukčních částech smí provádět pouze autorizovaná odborná firma!



### Varování před elektrickým napětím

Před zahájením veškerých prací vytáhněte síťovou zástrčku ze síťové zásuvky!  
Nedotýkejte se síťové zástrčky vlhkýma ani mokřýma rukama.  
Vytáhněte síťový kabel ze zásuvky elektrické sítě, a to uchopením za zástrčku.



### Varování před elektrickým napětím

Nebezpečí úrazu elektrickým proudem!  
Přístroj není vybaven ochranou proti vodě.  
Existuje riziko úrazu elektrickým proudem!  
Spotřebič nikdy nepoužívejte v místech, kde do něj může vniknout kapající, stříkající nebo tekoucí voda, a nikdy jej neponořujte do vody!



### Varování před horkým povrchem

Části tohoto přístroje mohou být velmi horké a způsobit popáleniny. Dávejte velký pozor zejména tehdy, pokud jsou přítomny děti nebo jiné osoby, vyžadující ochranu!



### Výstraha

Při neodborné manipulaci hrozí nebezpečí popálení a riziko úrazu elektrickým proudem.  
Přístroj používejte jen v souladu s jeho určením!



### Výstraha

Pokud tento přístroj používají nezaškolené osoby nesprávně nebo jinak než k určenému účelu, může představovat nebezpečí! Dbejte na kvalifikaci personálu!



### Výstraha

Přístroj není hračka a nepatří do rukou dětem.



### Výstraha

Nebezpečí udušení!  
Nenechávejte volně ležet obalový materiál. Mohl by být nebezpečný pro děti.



### Výstraha

Při neodborné instalaci a umístění přístroje hrozí nebezpečí požáru.  
Neumísťujte přístroj na hořlavý podklad.  
Neumísťujte přístroj na kobercové plochy s vysokým vlasem.



### Výstraha

Přístroj se nesmí zakrývat, aby a zamezilo jeho přehřátí a tím se předešlo nebezpečí požáru!

## Chování v případě havárie

1. Vypněte přístroj.
2. Přístroj odpojte od elektrické sítě: Vytáhněte síťový kabel ze zásuvky elektrické sítě, a to uchopením za zástrčku.
3. Vadný přístroj nepřipojujte zpět k síťové přípojce.

## Ochrana před přehřátím

Přístroj je vybaven bezpečnostním termostatem, který se aktivuje při jeho přehřátí (tj. překročení provozní teploty).  
Když se bezpečnostní termostat zapne, přístroj se vypne.

Když je přístroj dostatečně vychladlý, je třeba jej znovu ručně zapnout.

Zjistěte příčinu přehřátí.

Pokud se při přehřátí nezapne bezpečnostní termostat, sepne ochrana proti přehřátí. Přístroj se pak zcela vypne. Kontaktujte v takovém případě zákaznický servis a nechte vyměnit ochranu proti přehřátí.

## Ochrana proti převrácení

Zařízení je vybaveno senzorem na ochranu proti převrácení. Ochrana proti převrácení je bezpečnostní zařízení, které slouží k minimalizaci nebezpečí vzniku požáru v případě neúmyslného převrácení. Přístroj se vypne, když se vychýlí ze svislé polohy, např. případě, že se převrátí.

Spínač ochrany proti převrácení vypne přístroj, jakmile se vychýlí o několik stupňů ze své obvyklé svislé polohy. Spínač ochrany proti převrácení sepne také tehdy, když přístroj poněkud nadzvednete, např. při přemístění během provozu. Jakmile je přístroj opět ve svislé poloze na pevném povrchu, lze jej po několika sekundách opět běžně používat.

## Informace o přístroji

### Popis přístroje

Keramický přímotop slouží k vytváření a distribuci teplého vzduchu, např. pro interiéry.

Přístroj vytváří teplo pomocí topného prvku z keramiky. Vzduch z okolí je nasáván a ohříván uvnitř topidla. Ohřátý vzduch je vháněn pomocí ventilátoru do místnosti.

Přístroj je vybaven vestavěným termostatem a vytváří proto konstantní proud horkého vzduchu. Kromě toho lze na přístroji nastavit požadovanou cílovou teplotu (15 °C až 35 °C).

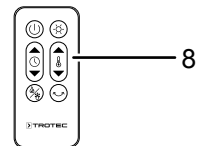
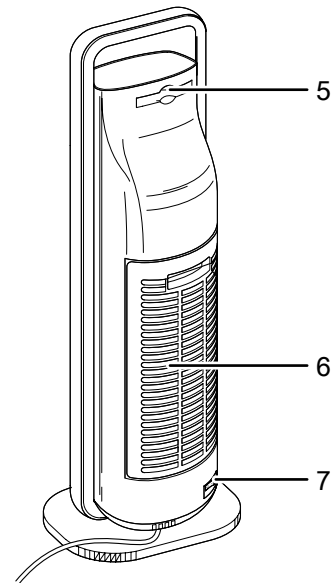
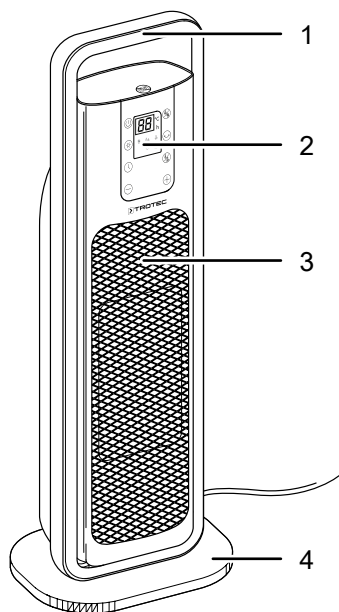
Kromě toho má přístroj také ochranu proti přehřátí a ochranu proti převrácení integrovanou v přístroji.

Přístroj má kromě toho také možnost zapnutí oscilace o 80°, což slouží k lepší distribuci teplého vzduchu v místnosti.

K rozptýlení akumulovaného tepla dobíhá ventilátor po vypnutí topidla po dobu asi 30 sekund a poté se automaticky vypne.

Přístroj není vybaven ochranou proti vodě (IPX0).

### Vyobrazení přístroje



Č.	Označení
1	Držadlo pro přenášení
2	Ovládací panel
3	Výstup vzduchu
4	Stojanová nožka
5	Příhrádka pro dálkový ovladač
6	Přívod vzduchu se vzduchovým filtrem
7	Spínač ZAP/VYP
8	Dálkový ovladač

## Transport a skladování

### Upozornění

Pokud je přístroj skladován nebo přepravován neodborně, může dojít k jeho poškození. Respektujte informace o transportu a skladování přístroje.

### Transport

Přístroj je pro snazší transport vybaven držadlem.

**Před** každým transportem dbejte následujících pokynů:

- Vypněte přístroj.
- Vytáhněte síťový kabel ze zásuvky elektrické sítě, a to uchopením za zástrčku.
- Netahejte za síťový kabel!
- Nechte přístroj dostatečně vychladnout.

### Skladování

**Před** každým uskladněním dodržujte následující pokyny:

- Vytáhněte síťový kabel ze zásuvky elektrické sítě, a to uchopením za zástrčku.
- Nechte přístroj dostatečně vychladnout.

Pokud přístroj nepoužíváte, dodržujte tyto skladovací podmínky:

- Přístroj skladujte v suchém prostředí, chráněný proti mrazu a horku.
- Přístroj skladujte ve vzpřímené poloze, na bezprašném místě, chráněném před přímým slunečním světlem.
- Přístroj případně ochraňte proti vniknutí prachu zakrytím vhodným obalem.
- Na přístroj neumísťujte žádná další zařízení ani předměty, abyste zabránili jeho poškození.
- Odstraňte baterie z dálkového ovladače.

## Instalace a uvedení do provozu

### Rozsah dodávky

- 1x topný ventilátor
- 1x dálkový ovladač
- 1x stojanová noha
- 1x návod k obsluze

### Rozbalení přístroje

1. Otevřete krabici a vyjměte přístroj.
2. Odstraňte z přístroje veškeré obaly.
3. Síťový kabel zcela rozviňte. Dbejte na to aby nebyl síťový kabel poškozen a nepoškodte jej při odvíjení.

### Montáž

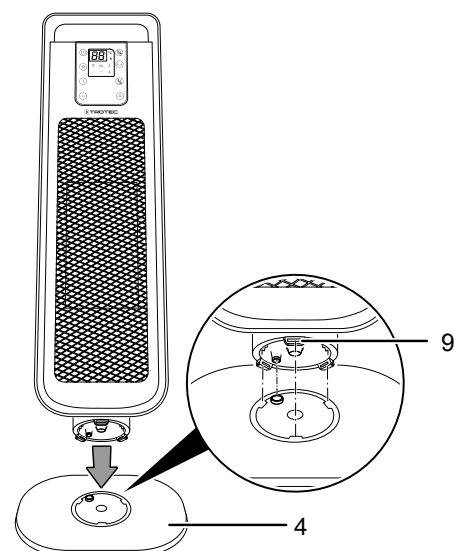


#### Výstraha

Nebezpečí požáru v důsledku nesprávné instalace! Nebezpečí požáru hrozí, pokud nejsou dodrženy požadované minimální vzdálenosti. Dodržujte všechny pokyny v části Instalace v kapitole Montáž a uvedení do provozu, jakož i Technické údaje v kapitole Technická příloha.

### Montáž stojanové nohy

1. Postavte stojanovou nohu (4) na místo.
2. Odstraňte nálepku na spodní straně přístroje, než namontujete stojanovou nohu.
3. Nasadte přístroj shora na stojanovou nohu (4) tak, aby klipy (9) na přístroji přesně pasovaly na vybraní na stojanové noze (4).
4. Zatlačte přístroj na stojanovou nohu (4).



⇒ Stojanová noha (4) zacvakne slyšitelně na klipy (9) na přístroji.

5. Vyzkoušejte, zda stojanová noha (4) pevně sedí.
6. Přístroj nainstalujte nastojato a stabilně tak, aby se nepřevrátil.

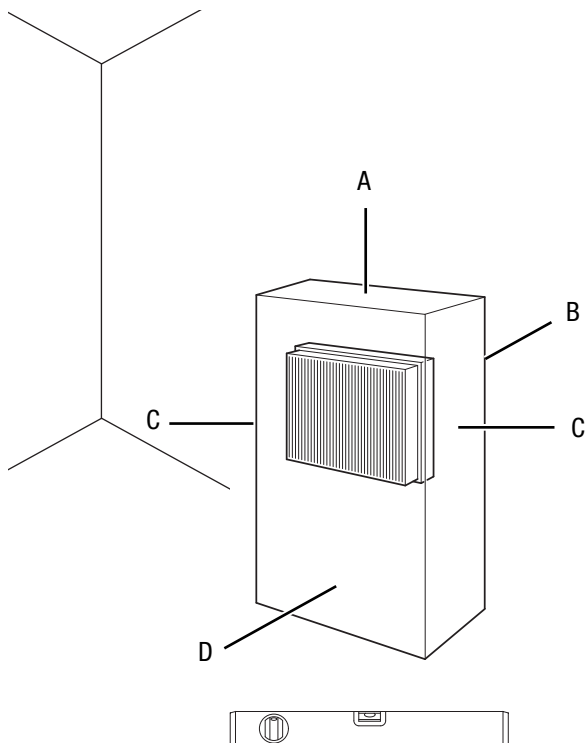
## Uvedení do provozu



### Info

Při prvním uvedení do provozu nebo není-li přístroj dlouho používán, může se tvořit zápach.

Při instalaci přístroje dbejte na minimální vzdálenost od stěn a předmětů dle kapitoly Technická příloha.



- Před každým uvedením přístroje do provozu zkontrolujte stav síťového kabelu. V případě pochybností, zda je přístroj v bezchybném stavu, zavolejte zákaznický servis.
- Přístroj nainstalujte nastojato a stabilně.
- Při pokládání síťového kabelu či dalšího elektrického kabelu se vyhněte místům s nebezpečím zakopnutí, zejména při instalaci přístroje ve středu místnosti. Používejte kabelové lávky.
- Zajistěte, aby byly prodlužovací kabely kompletně rozvinuté.
- Dávejte pozor na to, aby proudění vzduchu nebránily záclony ani jiné předměty.
- Přístroj nikdy neumísťujte přímo pod elektrickou zásuvku ve zdi.
- Ujistěte se, že přístroj nemůže přijít do styku s vlhkostí nebo s vodou.

## Vložení vzduchového filtru

### Upozornění

Neprovozujte přístroj bez vloženého vzduchového filtru na vstupu vzduchu!

Bez vzduchového filtru dochází k silnému znečištění vnitřku přístroje. Tím může dojít ke snížení výkonu a poškození přístroje.

- Před zapnutím se ujistěte, že je instalován vzduchový filtr (viz kapitola Čištění vzduchového filtru).

## Vložení baterií do dálkového ovladače



### Varování před elektrickým napětím

Nedotýkejte se přihrádky na baterie vlhkými ani mokřými rukama.

### Upozornění

Neprovozujte přístroj nikdy s nabíjecími bateriemi!

Dodržujte při uvádění do provozu technické údaje.

1. Zatlačte na horní část na zadní straně dálkového ovladače a sejměte kryt baterií z dálkového ovladače.
2. Vložte baterii CR 2032 do přihrádky na baterie, dbejte přitom na správnou polaritu.
3. Zasuňte kryt baterií zpět na dálkový ovladač.

## Připojení síťového kabelu

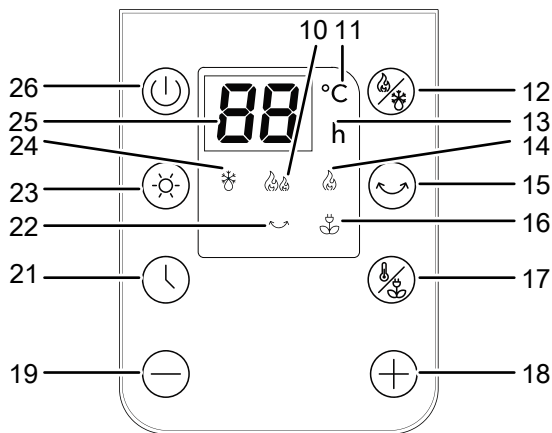
- Síťovou zástrčku zasuňte do řádně jištěné síťové zásuvky.
- Dbejte na to, aby byl síťový kabel veden podélně za přístrojem. Síťový kabel nikdy nepokládejte před přístroj!



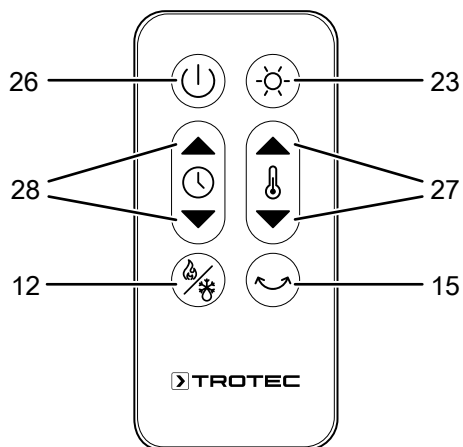
## Obsluha

- Neotvírejte okna ani dveře.

### Ovládací panel



### Dálkový ovladač



Č.	Označení	Význam
10	LED <i>Stupeň vytápění 2</i>	Svítlí, když je Stupeň vytápění 2 (2000 W) aktivován
11	LED <i>Teplota</i>	Svítlí, když je aktivováno nastavení teploty
12	Tlačítko <i>Režim</i>	Volba provozního režimu: <i>Funkce topení</i> <i>Funkce ochrany proti mrazu</i>
13	LED <i>Časovač</i>	Svítlí, pokud je aktivováno automatické zapnutí nebo vypnutí
14	LED <i>Stupeň vytápění 1</i>	Svítlí, když je Stupeň vytápění 1 (1300 W) aktivován
15	Tlačítko <i>Oscilace</i>	Vypnutí nebo zapnutí oscilace
16	Kontrolka LED <i>Úsporný režim (ECO)</i>	Svítlí, když je aktivován Úsporný režim (ECO)

Č.	Označení	Význam
17	Tlačítko <i>Úsporný režim (ECO)</i>	Zapnutí nebo vypnutí funkce Úsporný režim (ECO) Nastavení požadované teploty v místnosti (15 °C až 35 °C)
18	Tlačítko <i>Zvýšení hodnoty</i>	Nastavení požadované teploty v místnosti (15 °C až 35 °C) nebo zvýšení počtu hodin při aktivovaném časovači
19	Tlačítko <i>Snížení hodnoty</i>	Nastavení požadované teploty v místnosti (15 °C až 35 °C) nebo snížení počtu hodin při aktivovaném časovači
21	Tlačítko <i>Časovač</i>	Zapnutí a vypnutí funkcí časovače: 1 hod. až 24 hod. v krocích po 1 hodině
22	Kontrolka LED <i>Oscilace</i>	Svítlí, když je Oscilace aktivována
23	Tlačítko <i>Osvětlení</i>	Zapnutí nebo vypnutí osvětlení displeje
24	Kontrolka LED <i>Funkce ochrany proti mrazu</i>	Svítlí, když je funkce ochrany proti mrazu aktivována
25	Zobrazení segmentu	Zobrazení požadované teploty a/nebo nastaveného počtu hodin časovače
26	Tlačítko <i>On/Standby (ZAP / pohotovostní režim)</i>	Zapnutí nebo vypnutí přístroje
27	Tlačítko <i>Teplota</i>	Snížení nebo zvýšení požadované teploty v místnosti (15 °C až 35 °C)
28	Tlačítko <i>Časovač</i>	Zapnutí a vypnutí funkcí časovače: 1 hod. až 24 hod. v krocích po 1 hodině Snížení nebo zvýšení nastaveného počtu hodin časovače



#### Info

Po cca 1 minutě bez zadání se displej automaticky ztlumí.

## Zapnutí přístroje

Poté, co jste přístroj instalovali tak, jak je popsáno v kapitole Montáž a uvedení do provozu, a je připraven k použití, můžete jej zapnout.

1. Nastavte spínač (7) do polohy I.  
⇒ Přístroj je nyní v pohotovostním režimu.
2. Stiskněte tlačítko *On/Standby* (ZAP / pohotovostní režim) (26).  
⇒ Zazní akustický signál.  
⇒ Aktuální teplota vzduchu v místnosti se zobrazí v zobrazení segmentu (25).  
⇒ Přístroj je zapnutý.

## Nastavení provozních režimů

Přístroj má následující provozní režimy:

- Funkce topení
- Funkce ochrany proti mrazu
- Úsporný režim (ECO)

### Funkce topení

Pro zapnutí funkce ohřevu postupujte následovně:

- ✓ Přístroj je zapnutý.
- 1. Stiskněte tlačítko *Režim* (12), dokud se nerozsvítí kontrolka LED pro požadovaný Stupeň vytápění.  
⇒ Vybraný stupeň vytápění je aktivován a přístroj začne topit. *Stupeň vytápění 2* bude aktivován se zpožděním 10 sekund.

### Funkce ochrany proti mrazu

- ✓ Přístroj je zapnutý.
- 1. Stiskněte tlačítko *Režim* (12), dokud se nerozsvítí kontrolka LED *Funkce ochrany proti mrazu* (24).  
Dálkové ovládání: Stiskněte tlačítko *Režim* (12) po dobu cca 3 sekundy, čímž nastavíte ochranu proti mrazu.  
⇒ Přístroj automaticky udržuje teplotu na 7 °C. Tuto teplotu nelze změnit.

### Úsporný režim (ECO)

- ✓ Přístroj je zapnutý.
- 1. Stiskněte tlačítko *Úsporný režim (ECO)* (17).  
⇒ Kontrolka LED *Úsporný režim (ECO)* (16) svítí.  
⇒ Přístroj automaticky přizpůsobí stupeň vytápění teplotě v místnosti.  
⇒ Přístroj automaticky topí se *Stupněm vytápění 2*, pokud je teplota v místnosti rovna nebo nižší než 18 °C.  
⇒ Přístroj automaticky topí se *Stupněm vytápění 1*, pokud je teplota v místnosti mezi 18 °C a 25 °C.  
⇒ Přístroj automaticky přestane topit, když teplota v místnosti překročí 25 °C.

#### Upozornění

Nastavení teploty nelze v tomto provozním režimu měnit.

## Nastavení požadované teploty v místnosti

Aktuální teplota v místnosti se zobrazí v zobrazení segmentu (25). Požadovanou teplotu v místnosti můžete nastavit v režimu *Úsporný režim (ECO)*. Rozsah nastavení je mezi 15 °C a 35 °C v krocích po 1 °C.

1. Stiskněte dvakrát tlačítko *Úsporný režim ECO* (17), dokud nezačne blikat kontrolka LED Teplota (11).  
⇒ Zobrazení segmentu (25) bliká.
2. Stiskněte tlačítko *Zvýšení hodnoty* (18) nebo *Snížení hodnoty* (19), chcete-li nastavit požadovanou teplotu v místnosti.  
⇒ Nastavená teplota v místnosti se uloží a zobrazuje se po dobu cca 5 sekund na zobrazení segmentu (25).  
⇒ Přístroj se automaticky vypne, jakmile je dosaženo nastavené teploty v místnosti. Jakmile teplota v místnosti klesne o 2 °C pod nastavenou teplotu, přístroj se opět automaticky zapne.

## Nastavení časovače

Časovač má následující funkce:

- Automatické zapnutí po předem nastaveném počtu hodin
- Automatické vypnutí po předem nastaveném počtu hodin

Počet hodin může být od 1 do 24 hodin a lze jej nastavit v krocích po 1 hod.

#### Upozornění

Pokud je časovač aktivní, nesmí být přístroj používán bez dohledu ve volně přístupné místnosti.

## Automatické zapnutí

- ✓ Přístroj se nachází v pohotovostním režimu. Případně je aktivována funkce ochrany proti mrazu.
- 1. Stiskněte tlačítko *Časovač* (21).
- 2. Stiskněte tlačítko *Zvýšení hodnoty* (18) nebo *Snížení hodnoty* (19), chcete-li nastavit požadovaný počet hodin do automatického zapnutí.  
⇒ Počet hodin bliká v zobrazení segmentu (25).  
⇒ Kontrolka LED (13) časovače svítí.
- 3. Stiskněte znovu tlačítko *Časovač* (21).  
⇒ Časovač je naprogramován a přístroj se zapne po uplynutí přednastaveného času.

Pokyny k automatickému zapnutí:

- Manuálním zapnutím přístroje se deaktivuje automatické zapnutí.
- Pokud zvolíte počet hodin 00, časovač se vypne.

## Automatické vypnutí

### Upozornění

K rozptýlení akumulovaného tepla dobíhá ventilátor po vypnutí přístroje po dobu asi 30 sekund a poté se automaticky vypne.

- ✓ Příklad: Příkladně je aktivována funkce topení, funkce ochrany proti mrazu nebo úsporný režim ECO.
- 1. Stiskněte tlačítko *Časovač* (21).
- 2. Stiskněte tlačítko *Zvýšení hodnoty* (18) nebo *Snížení hodnoty* (19), chcete-li nastavit požadovaný počet hodin do automatického vypnutí.
  - ⇒ Počet hodin bliká v zobrazení segmentu (25).
  - ⇒ Kontrolka LED (13) časovače svítí.
- 3. Stiskněte znovu tlačítko *Časovač* (21).
  - ⇒ Časovač je naprogramován a přístroj se po uplynutí přednastavené doby přepne do pohotovostního režimu.

Pokyny k automatickému vypnutí:

- Manuálním vypnutím přístroje se deaktivuje automatické vypnutí.
- Pokud zvolíte počet hodin 00, je časovač vypnutý.

## Funkce Memory (paměť)



### Info

Přístroj si pamatuje v pohotovostním režimu nastavenou teplotu v místnosti.

Vypněte přístroj, aniž byste jej odpojili od elektrické sítě. Funkce aktivovaná při vypnutí se automaticky znovu spustí při příštím zapnutí přístroje. To se netýká funkce časovače.

### Upozornění

Všechna nastavení lze nastavovat pomocí dálkového ovladače.

## Zapnutí a vypnutí displeje

Chcete-li zapnout nebo vypnout ovládací panel (2), postupujte takto:

1. Stiskněte tlačítko *Osvětlení* (23), čímž displej vypnete.
  - ⇒ Displej se vypne.
2. Stiskněte jednou libovolné tlačítko, chcete-li displej zapnout.
  - ⇒ Displej se zapne.

## Nastavení oscilace

### Upozornění

Oscilaci lze nastavit pouze ve funkci ohřevu.

- ✓ Příklad: Příkladně je zapnutý.
- ✓ Příklad: Příkladně se nachází ve funkci ohřevu.
- 1. Stiskněte jedenkrát tlačítko *Oscilace* (15), chcete-li oscilaci zapnout.
  - ⇒ Oscilace je zapnutá.
  - ⇒ Přístroj se otáčí až o 80°.
- 2. Stiskněte tlačítko *Oscilace* (15) znovu, chcete-li oscilaci vypnout.
  - ⇒ Oscilace je vypnutá.

## Vyřazení z provozu



### Varování před elektrickým napětím

Nedotýkejte se síťové zástrčky vlhkými nebo mokřkými rukama.

### Upozornění

K rozptýlení akumulovaného tepla dobíhá ventilátor po vypnutí přístroje po dobu asi 30 sekund a poté se automaticky vypne.

Po 12 hodinách provozu se přístroj automaticky vypne.

Osvětlení displeje se po 1 minutě ztlumí, pokud nestisknete žádné tlačítko.

1. Vypněte přístroj tak, že stisknete tlačítko On/Standby (ZAP / pohotovostní režim) (26).
  - ⇒ Ventilátor ještě dobíhá.
2. Nastavte spínač ZAP/VYP (7) do polohy **0**.
  - ⇒ Přístroj je vypnutý.
3. Nechte přístroj dostatečně vychladnout.
4. Vytáhněte síťový kabel ze zásuvky elektrické sítě, a to uchopením za zástrčku.
5. Čištění přístroje provádějte v souladu s pokyny uvedenými v kapitole Údržba.
6. Přístroj skladujte podle kapitoly Skladování.

## Chyby a poruchy



### Varování před elektrickým napětím

**Činnosti, které vyžadují otevření přístroje, smějí provádět výhradně jen autorizované odborné firmy nebo firma Trotec.**

### Upozornění

Po každé údržbě a opravě vyčkejte minimálně 3 minuty. Teprve poté přístroj znovu zapněte.

Přístroj byl během výroby několikrát testován, zda bezchybně funguje. Pokud by se však přesto objevily funkční poruchy, zkontrolujte přístroj podle následujícího seznamu.

### Přístroj se nespouští:

- Zkontrolujte síťovou přípojku napájení.
- Zkontrolujte příp. poškození síťového kabelu a zástrčky. Pokud zjistíte jakékoli poškození, již se nepokoušejte zařízení uvést znovu do chodu.  
Je-li kabel síťového napájení tohoto přístroje poškozen, musí být vyměněn výrobcem nebo jeho servisní službou, případně podobně kvalifikovanou osobou, aby se předešlo rizikům.
- Zkontrolujte zabezpečení sítě ze strany zákazníka.
- Zkontrolujte pokojovou teplotu. Pokojový termostat se zřejmě vypnul, neboť byla dosažena požadovaná teplota v místnosti.
- Motor je zřejmě vadný. Vadný motor nechte vyměnit odbornou elektro firmou.
- Zkontrolujte, zda přístroj stojí rovně a na rovné podlaze. Zřejmě s aktivoval spínač ochrany proti převrácení, neboť se přístroj převrátil. Postavte přístroj vždy na vhodný podklad, na kterém může stát celou svou plochou podstavce a ve svislé poloze.
- Pokojový termostat je zřejmě vadný. Vadný pokojový termostat nechte vyměnit odbornou elektro firmou.
- Ochrana proti přehřátí sepnula. Nechte provést kontrolu elektrického systému kvalifikovaným servisním technikem nebo firmou Trotec a vyměňte ochranu proti přehřátí.

### Dmychadlo nepracuje:

- Překontrolujte, zda je přístroj zapnutý.
- Zkontrolujte síťovou přípojku.
- Zkontrolujte příp. poškození síťového kabelu nebo konektoru.
- Motor ventilátoru je zřejmě vadný. Vadný motor ventilátoru nechte vyměnit odbornou elektro firmou.

### Proud vzduchu je menší:

- Překontrolujte vstup a výstup vzduchu. Vstup a výstup vzduchu musí být volné. V případě potřeby odstraňte nečistoty. Respektujte minimální vzdálenosti od stěn a předmětů podle technických údajů.

### Přístroj se je hlučný, resp. snižuje se jeho výkon:

- Zkontrolujte, zda není vzduchový filtr znečištěn. V případě potřeby vzduchový filtr vyčistěte nebo vyměňte.

### Přístroj je hlučný, příp. vibruje:

- Zkontrolujte, zda je přístroj postaven nastojato a stabilně.

### Přístroj nereaguje na infračervené dálkové ovládání:

- Zkontrolujte, zda není vzdálenost dálkového ovládání od přístroje příliš velká, a pokud je to třeba, vzdálenost zmenšete.
- Zajistěte, aby mezi přístrojem a dálkovým ovládáním nebyly žádné překážky, jako např. nábytek nebo zdi. Dbejte na vizuální kontakt mezi přístrojem a dálkovým ovládáním.
- Zkontrolujte stav nabití baterií a vyměňte je, pokud je to třeba.
- Pokud byly baterie právě vyměněny, zkontrolujte jejich správné pólování.

### Přístroj po kontrolách nefunguje bezvadně:

Kontaktujte zákaznický servis. Předajte přístroj k opravě do autorizované odborné elektro firmy nebo do firmy Trotec.

## Údržba

### Činnosti před zahájením údržby



#### Varování před elektrickým napětím

Nedotýkejte se síťové zástrčky vlhkými nebo mokřými rukama.

- Vypněte přístroj.
- Vytáhněte síťový kabel ze zásuvky elektrické sítě, a to uchopením za zástrčku.
- Nechte přístroj zcela vychladnout.



#### Varování před elektrickým napětím

**Činnosti, které vyžadují otevření přístroje, směji provádět výhradně jen autorizované odborné firmy nebo firma Trotec.**

### Vyčištění skříně



#### Varování před elektrickým napětím

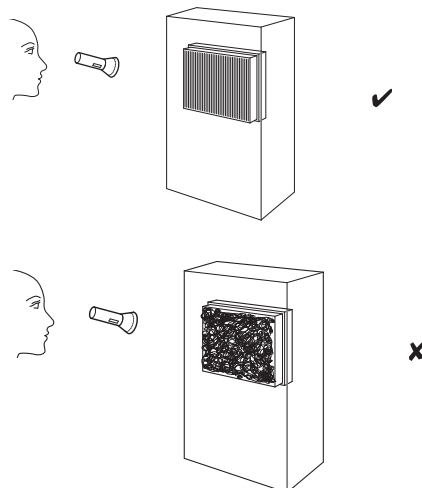
Nikdy přístroj neponořujte do vody!

Plášť přístroje vyčistěte navlhčeným měkkým hadříkem, který nepouští vlákna. Dbejte na to, aby do pláště přístroje nevníkla vlhkost. Dbejte na to, aby se vlhkost nedostala do kontaktu s elektrickými součástmi přístroje. K navlhčení hadříku nepoužívejte žádné agresivní čisticí prostředky, jako jsou např. čisticí spreje, rozpouštědla, čističe s obsahem alkoholu nebo abrazivní prostředky.

Plášť přístroje po vyčištění otřete do sucha.

### Vizuální kontrola znečištění vnitřku přístroje

1. Odstraňte vzduchový filtr.
2. Kapesní svítilnou si posvíte do otvorů přístroje.
3. Zkontrolujte, zda vnitřek přístroje není znečištěný.
4. Rozpoznáte-li silnou vrstvu prachu, nechte vyčistit vnitřek přístroje specializovanou elektro firmou nebo společností Trotec.
5. Vložte opět dovnitř vzduchový filtr.



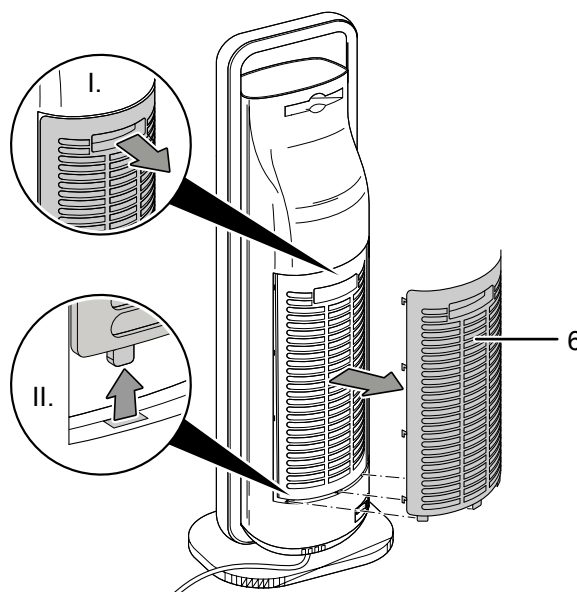
### Čištění vzduchového filtru

#### Upozornění

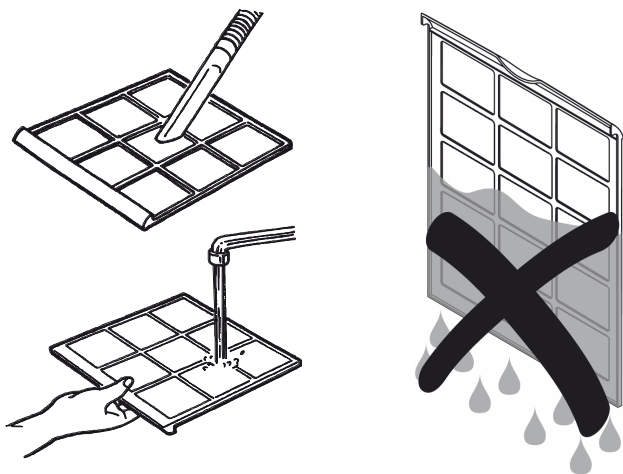
Zajistěte, aby vzduchový filtr nebyl ani opotřebovaný, ani poškozený. Okraje vzduchového filtru nesmějí být deformované. Před opětovným usazením se ujistěte, že je vzduchový filtr nepoškozený a suchý!

Jakmile je vzduchový filtr znečištěn, je třeba jej vyčistit. To se projevív např. snížením výkonu (viz kapitola Chyby a poruchy).

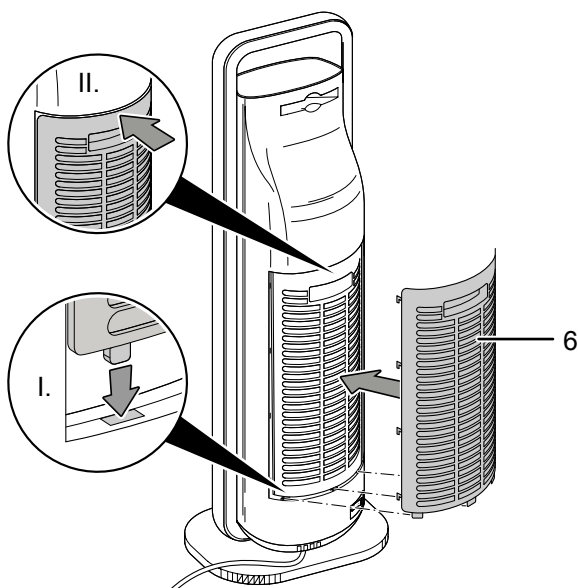
1. Vyjměte vzduchový filtr (6) z přístroje.



2. Vyčistěte vzduchový filtr (6) měkkou, lehce navlhčenou utěrkou, která nepouští vlákna. Pokud je filtr silně znečištěn, vyčistěte jej teplou vodou s neutrálním čisticím.



3. Nechte vzduchový filtr (6) kompletně vyschnout. Do přístroje nikdy nevkládejte vlhký filtr!  
4. Vložte vzduchový filtr (6) opět do přístroje.



## Technická příloha

### Technické údaje

Parametry	Hodnota
Model	TFC 21 E
Topný výkon	Stupeň 1: 1300 W Stupeň 2: 2000 W
Pracovní rozsah	-20 °C až 35 °C
Síťová přípojka	220-240 V / 50-60 Hz
Příkon, max.	2000 kW
Druh krytí	IPX0
Třída ochrany	II / □
Druh konektoru	CEE 7/17
Délka kabelu	1,6 m
Hladina akustického tlaku (vzdálenost 1 m)	50 dB
Rozměry se stojanovou nohou (hloubka x šířka x výška)	178 x 230 x 660 mm
Min. vzdálenost od stěn a předmětů	A: nahoře: 100 cm B: vzadu: 100 cm C: ze strany: 100 cm D: vpředu: 100 cm
Hmotnost	3 kg.
Baterie pro dálkové ovládání	CR 2032

Požadavky na informace týkající se elektrických lokálních topidel

Parametry	Hodnota / Údaj
Model	TFC 21 E
<b>Tepelný výkon</b>	
jmenovitý tepelný výkon $P_{nom}$	2,0 kW
Minimální tepelný výkon (orientační) $P_{min}$	1,3 kW
Maximální trvalý tepelný výkon $P_{max,c}$	2,0 kW
<b>Spotřeba pomocné elektrické energie</b>	
při jmenovitém tepelném výkonu $e_{l_{max}}$	0
při minimálním tepelném výkonu $e_{l_{min}}$	0
v pohotovostním stavu $e_{l_{sb}}$	0,00021 kW
<b>Typ příjmu tepla</b>	
ruční řízení akumulace tepla s integrovaným termostatem	netýká se
ruční řízení akumulace tepla se zpětnou vazbou informující o teplotě v místnosti a/nebo venkovní teplotě	netýká se
elektronické řízení akumulace tepla se zpětnou vazbou informující o teplotě v místnosti a/nebo venkovní teplotě	netýká se
výdej tepla s podporou ventilátorem	netýká se
<b>Typ výdeje tepla/regulace teploty v místnosti</b>	
jeden stupeň tepelného výkonu, bez regulace teploty v místnosti	NE
dva nebo více ručně nastavitelných stupňů, bez regulace teploty v místnosti	NE
regulace teploty v místnosti pomocí mechanického termostatu	NE
s elektronickou regulací teploty v místnosti	ANO
Elektronická regulace teploty v místnosti a regulace denní doby	NE
elektronická regulace teploty v místnosti a regulace týdenní doby	NE
<b>Další možnosti regulace</b>	
regulace teploty v místnosti s detekcí přítomnosti osob	NE
regulace teploty v místnosti s detekcí otevřených oken	NE
s možností dálkového ovládání	NE
s adaptivní regulací zahájení vytápění	NE
s omezením provozní doby	ANO
se snímačem s černou kuličkou	NE
kontaktní údaje	Trotec GmbH Grebbener Straße 7 D-52525 Heinsberg

NA = není relevantní

## Likvidace

Obalové materiály vždy likvidujte způsobem šetrným k životnímu prostředí a v souladu s platnými místními předpisy o likvidaci.



Symbol přeškrtnuté popelnice na odpadním elektrickém a elektronickém zařízení (OEEZ) vychází ze směrnice 2012/19/EU. Označuje, že se toto zařízení po ukončení své životnosti nesmí likvidovat do domovního odpadu. Pro účely bezplatného vrácení jsou vám ve vaší blízkosti k dispozici sběrná místa pro staré elektrické nebo elektronické přístroje. Adresy získáte u vašeho městského úřadu nebo podniku komunálních služeb. V mnoha zemích EU se také můžete dozvědět na webu <https://hub.trotec.com/?id=45090> více o dalších možnostech vrácení. Jinak prosím kontaktujte oficiální, ve vaší zemi schválenou firmu zabývající se likvidací použitých přístrojů.

Oddělený sběr starých elektrických a elektronických přístrojů má umožnit jejich opětovné využití, recyklaci materiálů nebo k jiné formy využití starých zařízení, a rovněž zamezit při likvidaci nebezpečných látek, které mohou být obsaženy v zařízení, negativním důsledkům na životní prostředí a vlivům na lidské zdraví.



Baterie a akumulátory nepatří do domovního odpadu, ale v Evropské unii se musejí nechat odborně zlikvidovat podle směrnice 2006/66/ES EVROPSKÉHO PARLAMENTU A RADY ze dne 6. září 2006 o bateriích a akumulátorech. Baterie a akumulátor tohoto přístroje po použití zlikvidujte v souladu s platnými ustanoveními zákona.



Trotec GmbH

Grebener Str. 7  
D-52525 Heinsberg

☎ +49 2452 962-400

☎ +49 2452 962-200

✉ [info@trotec.com](mailto:info@trotec.com)

[www.trotec.com](http://www.trotec.com)