

FI

OHJEET
LÄMPÖPUHALLIN



FI Tämä tuote soveltuu ainoastaan hyvin eristettyihin tiloihin tai satunnaiseen käyttöön.

Sisällysluettelo

Ohjeen käyttöä koskevia tietoja..... 2

Turvallisuus 2

Tietoa laitteesta..... 5

Kuljetus ja säilytys 7

Asennus ja käyttöönotto 7

Käyttö..... 9

Viat ja häiriöt 12

Huolto..... 13

Tekninen liite 14

Hävittäminen..... 16

Ohjeen käyttöä koskevia tietoja

Symbolit



Varoitus sähköjännitteestä

Tämä symboli viittaa sähköjännitteestä aiheutuviin hengenvaarallisiin ja terveyteen vaikuttaviin vaaroihin.



Varo kuumaa pintaa

Tämä symboli viittaa kuumista pinnoista aiheutuviin hengenvaarallisiin ja terveyteen vaikuttaviin vaaroihin.



Varoitus

Signaalisana kuvaa keskimääräistä riskitasoa, jos siltä ei vältytä, voi seurauksena olla kuolema tai vaikea loukkaantuminen.



Varoitus

Signaalisana kuvaa alhaista riskitasoa, jos siltä ei vältytä, voi seurauksena olla vähäinen tai kohtalainen loukkaantuminen.

Huomaa

Signaalisana viittaa tärkeisiin tietoihin (esim. esinevahingot), mutta ei vaaroihin.



Tietoa

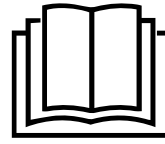
Tällä symbolilla varustetut huomautukset ovat sinulle avuksi suorittamaan työt nopeasti ja turvallisesti.



Noudata ohjetta

Tällä symbolilla varustettu huomautus viittaa siihen, että ohjetta on noudatettava.

Tämän ohjeen uusimman version ja EU-vaatimustenmukaisuusvakuutuksen voit ladata seuraavan linkin kautta:



TFC 21 E



<https://hub.trotec.com/?id=46388>

Turvallisuus

Lue tämä käyttöohje huolellisesti ennen laitteen käyttöönottoa/käyttöä ja säilytä sitä aina laitteen välittömässä läheisyydessä.



Varoitus

Lue kaikki turvallisuusohjeet ja muut ohjeet.

Turvallisuusohjeiden ja varoitusten noudattamatta jättäminen voi aiheuttaa sähköiskun, tulipalon ja/tai vakavia vammoja.

Säilytä kaikki turvallisuus- ja muut ohjeet myöhempää käyttöä varten.

Laitetta saavat käyttää 8-vuotiaat ja sitä vanhemmat lapset sekä henkilöt, jotka ovat fyysisesti, henkisesti tai aisteiltaan rajoitteisia tai joilla ei ole riittävästi tietoa tai kokemusta laitteen käytöstä, mikäli käyttö tapahtuu valvotusti tai heitä on opetettu käyttämään laitetta turvallisella tavalla ja he tiedostavat käyttöönsä mahdollisesti liittyvät vaarat. Lapset eivät saa leikkiä laitteella. Lapset eivät saa suorittaa puhdistusta ja huoltoa ilman valvontaa.



Varoitus

Alle 3-vuotiaita lapsia ei saa päästää laitteen luo ilman jatkuvaa valvontaa.

3–8-vuotiaat lapset saavat käynnistää ja sammuttaa laitteen vain siinä tapauksessa, että heidän toimintaansa valvotaan tai heitä on opastettu käyttämään laitetta turvallisesti ja he ymmärtävät laitteeseen liittyvät vaarat. Edellytyksenä on lisäksi, että laite on sijoitettu tai asennettu sen normaaliin käyttöasentoon.

3–8-vuotiaat lapset eivät saa kytkeä laitteen virtajohtoa, säätää tai puhdistaa laitetta eivätkä suorittaa käyttäjälle sallittuja huoltotöitä.



Varoitus

Laitetta ei saa käyttää pienissä tiloissa, joissa oleskelee ilman jatkuvaa valvontaa ihmisiä, jotka eivät pysty itse poistumaan tilasta.

- Älä käytä laitetta räjähdysalttiissa tiloissa tai alueilla, äläkä asenna laitetta niihin.
- Älä käytä laitetta syövyttävässä ilmastossa.
- Sijoita laite pystysuorassa ja vakaasti vaakasuoralle ja kestäväälle alustalle.
- Anna laitteen kuivua kosteapyyhinnän jälkeen. Älä käytä laitetta kosteana.
- Älä käytä tai käsittele laitetta, jos kätesi ovat kosteat tai märät.
- Älä aseta laitetta alttiiksi suoralle vesisuihkulle.
- Älä koskaan työnnä esineitä tai raajoja laitteen sisään.
- Älä peitä laitetta käytön aikana.
- Älä irrota laitteen turvamerkintöjä, tarroja tai etikettejä. Pidä kaikki turvamerkinnot, tarrat ja etiketit luettavassa kunnossa.
- Älä istu laitteen päällä.
- Laite ei ole leikkikalua. Säilytä lasten ja eläinten ulottumattomissa.
- Tarkista laite, varusteet ja liitännät jokaisen käytön jälkeen mahdollisten vaurioiden varalta. Älä käytä laitetta tai laiteosia, jos ne ovat vaurioituneet.
- Varmista, että laitteen ulkopuolella olevat sähköjohdot on suojattu vaurioitumiselta (esim. eläimiltä). Älä käytä laitetta koskaan, jos johdot tai verkkoliitäntä ovat vaurioituneet!
- Sähköliitännän on vastattava Tekninen liite -luvussa annettuja tietoja.
- Liitä verkkopistoke määräysten mukaisesti suojattuun pistorasiaan.
- Kun valitset liitäntäkaapelin jatkojohtoa, kiinnitä huomiota laitteen liitäntätehoon, johdon pituuteen ja käyttötarkoitukseen. Rullaa jatkojohto kokonaan auki. Vältä sähköistä ylikuormitusta.
- Irrota laitteen virtajohto pistorasiasta hoito-, huolto- tai korjaustöiden ajaksi tarttumalla pistokkeeseen.
- Katkaise laitteen virta ja irrota virtajohto pistorasiasta, kun laitetta ei käytetä.
- Älä koskaan käytä laitetta, jos pistoke tai virtajohto on vaurioitunut.
Jos laitteen virtajohto vaurioituu, valmistajan tai sen huoltopalvelun tai vastaavan pätevän henkilön on vaihdettava se vaaratilanteiden välttämiseksi. Vialliset virtajohdot aiheuttavat vakavan loukkaantumisvaaran!
- Sijoita laite Tekninen liite -luvussa ilmoitettujen sijoitusvaatimusten mukaisesti ottaen huomioon minimietäisyydet seiniin ja esineisiin sekä varastointi- ja käyttöolosuhteet.
- Laitteen ilmantulo- ja poistoaukon ja kaikkien palavien materiaalien, kuten tekstiilien, verhojen, vuoteiden ja sohvien, välillä on oltava vähintään 1 metrin turvaetäisyys.
- Varmista, että ilman tulo- ja poistoaukot eivät peity.
- Varmista, että ilman tuloaukoissa ei ole likaa ja irtahiukkasia.
- Älä sijoita laitetta syttyvälle pinnalle.
- Käytä ainoastaan alkuperäisiä varaosia, sillä muuten turvallisuutta ja asianmukaista toimintaa ei voida taata.
- Anna laitteen jäähtyä ennen kuljetusta ja/tai huoltotöitä.
- Älä sijoita laitetta suoraan seinäpistorasian alle.
- Älä käytä laitetta enää, jos se on päässyt putoamaan tai jos siinä on näkyviä vaurioita.
- Käytä nappiparistotyyppiä CR 2032.
- Kaukosäätimeen ei saa asettaa ladattavia paristoja.
- Älä koskaan lataa paristoja, joita ei saa ladata uudelleen.
- Eri paristotyyppisiä tai uusia ja käytettyjä paristoja ei saa käyttää yhdessä.
- Aseta paristot paristokoteloon navat oikein päin.
- Poista tyhjentyneet paristot. Paristot sisältävät ympäristölle vaarallisia aineita. Hävitä paristot kansallisen lainsäädännön mukaisesti (katso Hävittäminen-luku).
- Poista paristot kaukosäätimestä, kun et käytä laitetta pitkään aikaan.
- Älä koskaan oikosulje paristokotelon syöttöliittimiä!
- Varo nielemästä paristoja! Pariston nieleminen voi aiheuttaa vaikeita sisäisiä palovammoja/syöpymiä kahden tunnin kuluessa! Syöpymät voivat johtaa kuolemaan!
- Jos uskot, että paristo on nieltä tai se on joutunut muuta tietä elimistöön, ota välittömästi yhteyttä lääkäriin!
- Pidä uudet ja käytetyt paristot sekä avattu paristolokero poissa lasten ulottuvilta.
- Jos paristokotelo ei mene kunnolla kiinni, älä käytä laitetta enää kaukosäätimellä.

Määräystenmukainen käyttö

Laite soveltuu ainoastaan hyvin eristettyihin tiloihin tai satunnaiseen käyttöön.

Lämpöpuhallin on tarkoitettu suljettujen tilojen lämmitykseen ja tuuletukseen. Laite on suunniteltu yksityiskäyttöön, eikä se sovellu kaupalliseen käyttöön. Laite soveltuu erityisesti lisälämmitykseksi. Laite on tarkoitettu ainoastaan asetettavaksi lattialle.

Muu kuin käyttötarkoituksen mukainen käyttö katsotaan väärinkäytöksi.

Kohtuudella ennakoitavissa oleva väärinkäyttö

- Älä sijoita laitetta kostealle tai märälle alustalle.
- Älä aseta esineitä, esim. vaatteita, kuivumaan laitteen päälle.
- Älä käytä laitetta tiloissa, joissa säilytetään bensiiniä, liuotteita, lakkoja tai muita tulenarkoja höyryjä, tai näiden aineiden läheisyydessä.
- Älä käytä laitetta ulkotiloissa.
- Älä käytä laitetta ajoneuvojen lämmittämiseen.
- Älä käytä lämmitintä uima-altaiden, kylpyammeiden tai suihkujen välittömässä läheisyydessä.
- Älä käytä lämmitintä uima-altaiden, kylpyammeiden tai suihkujen välittömässä läheisyydessä.
- Älä upota laitetta veteen.
- Älä lämmitä huoneita, joiden tilavuus on alle 4 m³. On olemassa ylikuumenemisen vaara!
- Älä tee laitteeseen omavaltaisia muutoksia.



Henkilöstön pätevyys

Laitetta käyttävien henkilöiden on:

- oltava tietoisia sähkölaitteiden aiheuttamista vaaroista, joita syntyy kosteassa ympäristössä työskennellessä.
- luettava ja ymmärrettävä ohje, erityisesti Turvallisuus-luku.

Kotelon avaamisen vaativia huoltotoimenpiteitä saavat suorittaa ainoastaan sähkötekniikan ammattiliikkeet ja Trotec.

Laitteen symbolit

Symbolit	Merkitys
	Laitteessa oleva symboli tarkoittaa, ettei laitteen yläpuolelle tai aivan sen eteen saa ripustaa esineitä (esim. pyyhkeitä, vaatteita jne.). Lämmityslaitetta ei saa peittää ylikuumenemisen ja siitä johtuvan palovaaran välttämiseksi!
	Laitteessa oleva symboli tarkoittaa, että tarra on poistettava ennen jalustan asentamista.

Muut vaarat



Varoitus sähköjännitteestä

Sähköosien huoltotöitä saavat suorittaa vain niihin valtuutetut asiantuntijat!



Varoitus sähköjännitteestä

Irrota verkkopistoke pistorasiasta ennen kaikkia laitteeseen kohdistuvia töitä!

Älä koske verkkopistokkeeseen, jos kätesi ovat kosteat tai märät.

Vedä virtajohto pistorasiasta tarttumalla verkkopistokkeeseen.



Varoitus sähköjännitteestä

Sähköiskun vaara!

Laitetta ei ole suojattu vedeltä.

On olemassa sähköiskun vaara!

Älä koskaan käytä laitetta tiloissa, joissa laitteeseen voi päästä tippuvaa, suihkuavaa tai virtaavaa vettä, äläkä upota sitä veteen!



Varo kuumaa pintaa

Tämän laitteen osat voivat kuumentua ja aiheuttaa palovammoja. Ole erityisen varovainen, jos läsnä on lapsia tai muita suojattavia henkilöitä.



Varoitus

Epäasiallinen käsittely voi aiheuttaa palovammojen ja sähköiskun vaaran.

Käytä laitetta vain sen käyttötarkoitukseen!



Varoitus

Tämä laite saattaa aiheuttaa vaaratilanteita, jos sitä käyttää kouluttamaton henkilö tai jos sitä käytetään määräystenvastaisesti! Ota huomioon henkilöstön pätevyys!



Varoitus

Laite ei ole leikkikalu eikä sitä saa jättää lasten ulottuville.



Varoitus

Tukehtumisvaara!

Älä jätä pakkausmateriaalia lojumaan. Se voi olla vaarallinen joutuessaan lasten käsiin.



Varoitus

Epäasiallinen asennus voi aiheuttaa palovaaran.

Älä sijoita laitetta syttyvälle pinnalle.

Älä sijoita laitetta pitkänuikkaisten mattojen päälle.



Varoitus

Laitetta ei saa peittää ylikuumenemisen ja siitä johtuvan palovaaran välttämiseksi!

Toiminta hätätapauksessa

1. Sammuta laite.
2. Irrota laite sähköverkosta: vedä virtajohto pistorasiasta tarttumalla pistokkeeseen.
3. Älä liitä viallista laitetta sähköverkkoon.

Ylikuumentumissuoja

Laitteessa on turvatermostaatti, joka aktivoituu laitteen ylikuumentuessa (käyttölämpötilan ylittyminen).

Kun turvatermostaatti kytkeytyy päälle, laite sammuu.

Kun laite on jäähtynyt riittävästi, se on kytkettävä uudelleen päälle manuaalisesti.

Määritä ylikuumentumisen syy.

Jos turvatermostaatti ei kytkeydy päälle ylikuumentumisen yhteydessä, ylikuumentumissulake laukeaa. Laite kytkeytyy silloin kokonaan pois päältä. Käänny siinä tapauksessa asiakaspalvelun puoleen ylikuumentumissulakkeen vaihtamista varten.

Kaatumissuoja

Laitteessa on kaatumissuoja-anturi. Kaatumissuoja on turvalaite, jonka tarkoituksena on vähentää tulipalon vaaraa, jos laite kaatuu vahingossa. Laite kytkeytyy pois päältä, jos se ei enää ole pystysuorassa asennossa, esim. se tönäistään kumoon.

Kaatumissuoja kytkee laitteen pois päältä heti, kun se kallistuu muutaman asteen pystysuorasta asennosta. Kaatumissuoja laukeaa myös silloin, kun laitetta nostetaan esimerkiksi siinä tapauksessa, että sitä aiotaan siirtää käytön aikana. Heti kun laite on asetettu pystysuoraan asentoon kiinteälle alustalle, sitä voi muutaman sekunnin kuluttua käyttää normaaliin tapaan.

Tietoa laitteesta

Laitteen kuvaus

Keraaminen lämpöpuhallin on tarkoitettu lämpimän ilman tuottamiseen ja levittämiseen esim. sisätiloihin.

Laite tuottaa lämpöä keraamisen lämpöelementin avulla. Lämmitin imee ympäröivää ilmaa ja lämmittää sen sisällään. Lämmennyt ilma puhalletaan tilaan puhaltimen avulla.

Laitteessa on sisäänrakennettu termostaatti, ja se tuottaa tasaisen, lämpimän ilmavirran. Lisäksi laitteesta voidaan säätää haluttu tavoitelämpötila (15–35 °C).

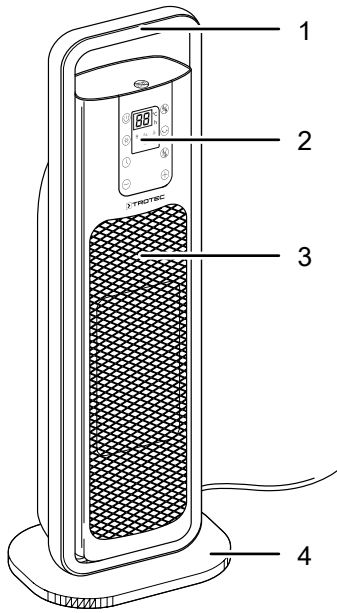
Laitteessa on myös ylikuumentumissuoja ja laitteeseen integroitu kaatumissuoja.

Laitteessa on lisäksi erikseen kytkettävä 80°:n oskillaatio, joka parantaa lämpimän ilman jakaantumista huoneessa.

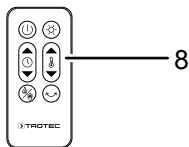
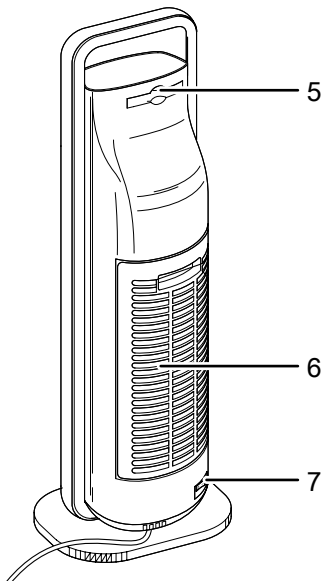
Kerääntyneen lämmön poistamiseksi puhallin käy lämmittimen sammuttamisen jälkeen vielä n. 30 sekuntia ja sammuu sitten automaattisesti.

Laitetta ei ole suojattu vedeltä (IPX0).

Laitteen osat



Nro	Nimike
1	Kuljetuskahva
2	Ohjauspaneeli
3	Ilman poistoaukko
4	Jalusta
5	Lokero kaukosäätimelle
6	Ilman tuloaukko ja ilmansuodatin
7	Virtakytkin
8	Kaukosäädin



Kuljetus ja säilytys

Huomaa

Laitte voi vahingoittua, jos säilytät tai kuljetat sitä asiaankuulumattomasti.

Tutustu laitteen kuljetusta ja säilytystä koskeviin tietoihin.

Kuljetus

Laitetta on helppo siirtää kantokahvan avulla.

Ota huomioon seuraavat ohjeet **ennen** jokaista kuljetusta:

- Sammuta laite.
- Vedä virtajohto pistorasiasta tarttumalla verkkopistokkeeseen.
- Älä käytä virtakaapelia vetonuurana.
- Anna laitteen jäähtyä kokonaan.

Säilytys

Ota huomioon seuraavat ohjeet **ennen** jokaista varastointia:

- Vedä virtajohto pistorasiasta tarttumalla verkkopistokkeeseen.
- Anna laitteen jäähtyä kokonaan.

Kun laitetta ei käytetä, huomioi seuraavat säilytysolosuhteet:

- Säilytä laitetta kuivassa paikassa jäätymiseltä ja kuumuudelta suojattuna.
- Säilytä laitetta pystyasennossa asennossa pölyltä ja suoralta auringonvalolta suojatussa paikassa.
- Suojaa laite tarvittaessa pölyltä muovipeitteellä.
- Älä aseta muita laitteita tai esineitä laitteen päälle välttääksesi laitteen vaurioitumisen.
- Poista paristot kaukosäätimestä.

Asennus ja käyttöönotto

Pakkauksen sisältö

- 1 x lämpöpuhallin
- 1 x kaukosäädin
- 1 x jalusta
- 1 x käyttöohje

Laitteen purkaminen pakkauksesta

1. Avaa laatikko ja ota laite.
2. Poista laite kokonaan pakkauksesta.
3. Kelaa virtajohto kokonaan auki. Varmista, ettei virtajohto ole vaurioitunut, äläkä vaurioita sitä auki kelatessasi.

Asennus



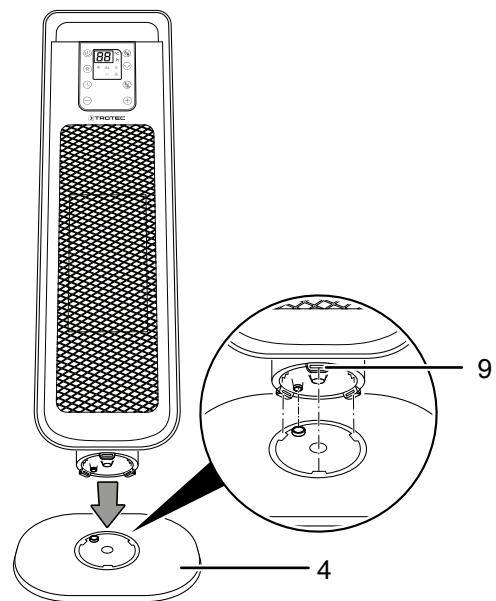
Varoitus

Vääränlainen asennus voi aiheuttaa palovaaran! Ilmoitettujen vähimmäisetäisyyksien noudattamatta jättäminen voi aiheuttaa palovaaran.

Huomioi Asennus ja käyttöönotto -luvun Asennus-kappale sekä Tekninen liite -luvun tekniset tiedot.

Jalustan asennus

1. Aseta jalusta (4) lattialle.
2. Irrota tarra laitteen pohjasta ennen jalustan asennusta.
3. Työnnä laite jalustaan (4) ylhäältäpäin siten, että laitteen klipsidikkeet (9) ovat tarkalleen jalustan (4) aukkojen päällä.
4. Paina laite kiinni jalustaan (4).



⇒ Jalusta (4) napsahtaa kuuluvasti laitteen klipsidikkeisiin (9).

5. Tarkista, että jalusta (4) on tiukasti paikallaan.
6. Sijoita laite pystyasentoon ja tukevasti.

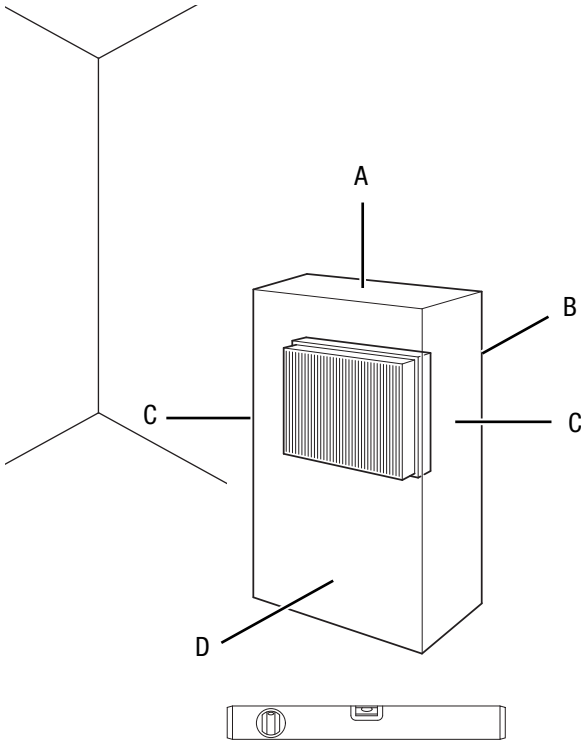
Käyttöönotto



Tietoa

Kun laite otetaan käyttöön ensimmäisen kerran tai kun sitä ei ole käytetty pitkään aikaan, se voi muodostaa hajua.

Sijoita laite Tekninen liite -luvussa ilmoitettujen sijoitusvaatimusten mukaisesti ottaen huomioon minimietäisyydet seiniin ja esineisiin.



- Tarkista virtajohtojen kunto ennen laitteen jokaista käyttöönottoa. Jos olet epävarma sen kunnosta, soita huoltopalveluun.
- Sijoita laite tukevalle ja tasaiselle alustalle.
- Vältä kompastumisvaaraa asettaessasi virtajohtoa tai muita sähkökaapeleita, etenkin jos asetat laitteen keskelle huonetta. Käytä kaapelisuoja.
- Varmista, että jatkojohtot on kelattu kokonaan auki.
- Varmista, että verhot tai muut esineet eivät estä ilmavirtausta.
- Älä sijoita laitetta suoraan seinäpistorasian alle.
- Varmista, että laite ei joudu kosketuksiin kosteuden tai veden kanssa.

Ilmansuodattimen asettaminen paikalleen

Huomaa

Älä käytä laitetta ilman ilmantuloaukkoon asetettua ilmansuodatinta!
Ilman ilmansuodatinta laitteen sisäpuoli likaantuu voimakkaasti. Se voi heikentää tehoa ja vahingoittaa laitetta.

- Varmista ennen käynnistystä, että ilmansuodatin on asennettu (katso Ilmansuodattimen puhdistus -kappale).

Paristojen asettaminen kaukosäätimeen



Varoitus sähköjännitteestä

Älä koske paristokoteloon, jos kätesi ovat kosteat tai märät.

Huomaa

Älä käytä laitetta uudelleen ladattavilla paristoilla!
Noudata käyttöönotossa teknisiä tietoja.

1. Paina kaukosäätimen kääntöpuolen yläosaa ja vedä paristokotelon kansi kaukosäätimestä.
2. Aseta tyypin CR 2032 paristo paristokoteloon navat oikein päin.
3. Työnnä paristokotelon kansi takaisin kaukosäätimeen.

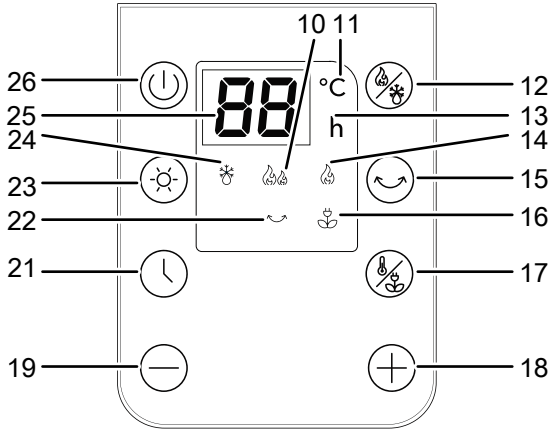
Virtajohtojen liittäminen

- Liitä verkkopistoke asianmukaisesti suojattuun pistorasiaan.
- Varmista, että virtajohto kulkee laitteen takaa. Älä koskaan vie johtoa laitteen etupuolelta!

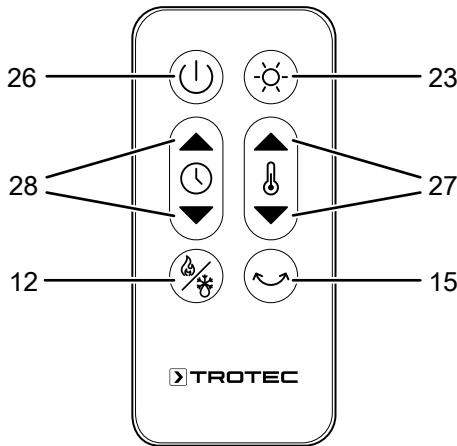
Käyttö

- Vältä avoimia ovia ja ikkunoita.

Ohjauspaneeli



Kaukosäädin



Nro	Nimike	Selitys
10	Lämmitystehon 2 merkkivalo	Palaa, kun lämmitysteho 2 (2 000 W) on aktivoitu
11	Lämpötilan merkkivalo	Palaa, kun lämpötila-asetus on aktivoitu
12	Mode-painike	Käyttötilan valitseminen: lämmitystoiminto Pakkasvahtitoiminto
13	Timer-merkkivalo	Palaa, kun automaattinen käynnistys tai sammutus on aktivoitu
14	Lämmitystehon 1 merkkivalo	Palaa, kun lämmitysteho 1 (1300 W) on aktivoitu
15	Oskillaatio-painike	Oskillaation kytkeminen päälle ja pois päältä
16	Säästötilan (ECO) merkkivalo	Palaa, kun säästötila (ECO) on aktivoitu

Nro	Nimike	Selitys
17	Säästötilan (ECO) painike	Säästötilan (ECO) kytkeminen päälle ja pois päältä Halutun huonelämpötilan (15 °C – 35 °C) säätäminen
18	Arvon suurentaminen -painike	Halutun lämpötilan (15 °C – 35 °C) säätäminen tai aktivoitun ajastimen tuntimäärän lisääminen
19	Arvon pienentäminen -painike	Halutun lämpötilan (15 °C – 35 °C) säätäminen tai aktivoitun ajastimen tuntimäärän vähentäminen
21	Timer-painike	Ajastintoiminnon käynnistäminen tai sammuttaminen: 1–24 h yhden tunnin välein
22	Oskillaation merkkivalo	Palaa, kun oskillaatio on aktivoitu
23	Valaistus-painike	Näytön merkkivalon sytyttäminen ja sammuttaminen
24	Pakkasvahtitoiminnon merkkivalo	Palaa, kun pakkasvahtitoiminto on aktivoitu
25	Segmenttinäyttö	Halutun lämpötilan ja/tai ajastimeen säädetyn tuntimäärän näyttö
26	On/Standby-painike	Laitteen käynnistäminen ja sammuttaminen
27	Lämpötila-painike	Halutun huonelämpötilan (15 °C – 35 °C) alentaminen tai lisääminen
28	Timer-painike	Ajastintoiminnon käynnistäminen tai sammuttaminen: 1–24 h yhden tunnin välein Ajastimen tuntimäärän vähentäminen tai lisääminen



Tietoa

Näyttö himmenee automaattisesti, jos sitä ei käytetä 1 minuuttiin.

Laitteen käynnistäminen

Kun laite on otettu käyttöön Asennus ja käyttöönotto -luvun mukaisesti, se voidaan käynnistää.

1. Aseta virtakytkin (7) asentoon I.
⇒ Laite on nyt valmiustilassa.
2. Paina *On/Standby*-painiketta (26).
⇒ Kuuluu merkkiääni.
⇒ Säädetty lämpötila näytetään segmenttinäytössä (25).
⇒ Laite on kytketty päälle.

Käyttötilojen säätäminen

Laitteessa on seuraavat käyttötilat:

- lämmitystoiminto
- Pakkasvahtitoiminto
- Säästötila (ECO)

Lämmitystoiminto

Kytke lämmitystoiminto seuraavasti:

- ✓ Laite on kytketty päälle.
- 1. Paina *Mode*-painiketta (12), kunnes halutun lämmitystehon merkkivalo palaa.
⇒ Valittu lämmitysteho on aktivoitu, ja laite alkaa lämmittää. *Lämmitysteho 2* aktivoituu 10 sekunnin viiveellä.

Pakkasvahtitoiminto

- ✓ Laite on kytketty päälle.
- 1. Paina *Mode*-painiketta (12), kunnes *pakkasvahtitoiminnon* merkkivalo (24) syttyy.
Kaukosäädin: Aseta pakkasvahti painamalla *Mode*-painiketta (12) n. 3 sekuntia.
⇒ Laite pitää lämpötilan automaattisesti 7 °C:ssa. Lämpötilaa ei voi muuttaa.

Säästötila (Eco)

- ✓ Laite on kytketty päälle.
- 1. Paina *säästötilan (ECO)* painiketta (17).
⇒ *Säästötilan (ECO)* merkkivalo (16) syttyy.
⇒ Laite mukauttaa lämmitystehon automaattisesti huonelämpötilaan.
⇒ Laite lämmittää automaattisesti *lämmitysteholla 2*, kun huonelämpötila on enintään 18 °C.
⇒ Laite lämmittää automaattisesti *lämmitysteholla 1*, kun lämpötila on yli 18 °C ja alle 25 °C.
⇒ Laite lopettaa lämmityksen automaattisesti, kun huonelämpötila on yli 25 °C.

Huomaa

Lämpötila-asetuksia ei voi muuttaa tässä käyttötilassa.

Halutun lämpötilan säätäminen

Haluttu lämpötila näytetään segmenttinäytössä (25). Voit säätää halutun lämpötilan *säästötilassa (ECO)*. Säästöalue on 15 °C – 35 °C yhden asteen välein.

1. Paina *ECO-tilan* painiketta (17) kahdesti, kunnes lämpötilan merkkivalo (11) vilkkuu.
⇒ Segmenttinäyttö (25) vilkkuu.
2. Säädä huonelämpötilaa painamalla *Arvon suurentaminen* -painiketta (18) tai *Arvon pienentäminen* -painiketta (19).
⇒ Säädetty huonelämpötila tallennetaan, ja se näkyy segmenttinäytössä (25) noin 5 sekunnin ajan.
⇒ Laite sammuu automaattisesti, kun säädetty huonelämpötila on saavutettu. Kun huonelämpötila alittaa säädetyt lämpötilan 2 °C:lla, laite käynnistyy automaattisesti.

Ajastimen säätäminen

Ajastin toimii seuraavasti:

- automaattinen käynnistys säädetyt ajan kuluttua
- automaattinen sammutus säädetyt ajan kuluttua

Ajaksi voidaan valita 1–24 tuntia, ja sitä voi säätää 1 tunnin askelin.

Huomaa

Laitetta ei saa jättää ilman valvontaa käytössä olevaan tilaan, kun ajastin on aktivoituna.

Automaattinen käynnistys

- ✓ Laite on valmiustilassa. Pakkasvahtitoiminto on aktivoitu tarvittaessa.
- 1. Paina *Timer*-painiketta (21).
- 2. Valitse haluamasi tuntimäärä automaattiseen käynnistykseen painamalla *Arvon suurentaminen* -painiketta (18) tai *Arvon pienentäminen* -painiketta (19).
⇒ Tuntimäärä vilkkuu segmenttinäytössä (25).
⇒ Ajastimen merkkivalo (13) syttyy.
- 3. Paina uudelleen *Timer*-painiketta (21).
⇒ Ajastin on ohjelmoitu, ja laite käynnistyy asetetun ajan kuluttua.

Ohjeita automaattiseen käynnistykseen:

- Kun laite käynnistetään manuaalisesti, automaattinen käynnistys poistuu käytöstä.
- Kun valitset tuntimääräksi 00, ajastin sammuu.

Automaattinen sammutus

Huomaa

Kerääntyneen lämmön poistamiseksi puhallin käy laitteen sammuttamisen jälkeen vielä n. 30 sekuntia ja sammuu sitten automaattisesti.

- ✓ Laite on kytketty päälle. Lämmitystoiminto, pakkasvahtitoiminto tai ECO-tila on aktivoitu tarvittaessa.
- 1. Paina *Timer*-painiketta (21).
- 2. Valitse haluamasi tuntimäärä automaattiseen sammutukseen *Arvon suurentaminen* -painikkeella (18) tai *Arvon pienentäminen* -painikkeella (19).
 - ⇒ Tuntimäärä vilkkuu segmenttinäytössä (25).
 - ⇒ Ajastimen merkkivalo (13) syttyy.
- 3. Paina uudelleen *Timer*-painiketta (21).
 - ⇒ Ajastin on ohjelmoitu, ja laite siirtyy valmiustilaan asetetun ajan kuluttua.

Ohjeita automaattiseen sammutukseen:

- Kun laite sammutetaan manuaalisesti, automaattinen sammutus poistuu käytöstä.
- Kun valitset tuntimääräksi 00, ajastin sammuu.

Muistitoiminto



Tietoa

Laite muistaa säädetyt lämpötilan valmiustilassa.

Sammuta laite irrottamatta sitä sähköverkosta. Sammutettaessa aktivoituna ollut toiminto käynnistyy automaattisesti seuraavan käynnistyksen yhteydessä. Tämä ei koske ajastintoimintoa.

Huomaa

Kaikki asetukset voi tehdä kaukosäätimellä.

Näytön kytkeminen päälle ja pois päältä

Kytke ohjauspaneeli (2) päälle ja pois päältä seuraavasti:

1. Kytke näyttö pois päältä painamalla *Valaistus-painiketta* (23).
 - ⇒ Näyttö sammuu.
2. Kytke näyttö päälle painamalla kerran mitä tahansa painiketta.
 - ⇒ Näyttö käynnistyy.

Oskillaation säätäminen

Huomaa

Oskillaatio voidaan säätää vain lämmitystoiminnossa.

- ✓ Laite on kytketty päälle.
- ✓ Laite on lämmitystoiminnossa.
- 1. Kytke oskillaatio päälle painamalla *Oskillaatio-painiketta* (15) kerran.
 - ⇒ Oskillaatio on käynnistetty.
 - ⇒ Laite kääntyy enintään 80°.
- 2. Kytke oskillaatio pois päältä painamalla uudelleen *Oskillaatio-painiketta* (15).
 - ⇒ Oskillaatio on kytketty pois päältä.

Käytöstä poistaminen



Varoitus sähköjännitteestä

Älä koske verkkopistokkeeseen, jos kätesi ovat kosteat tai märät.

Huomaa

Kerääntyneen lämmön poistamiseksi puhallin käy laitteen sammuttamisen jälkeen vielä n. 30 sekuntia ja sammuu sitten automaattisesti.

Laite sammuu automaattisesti 12 käyttötunnin jälkeen.

Näyttövalaistus himmenee 1 minuutin kuluttua, jos mitään painikkeita ei paineta.

1. Kytke laite pois päältä painamalla *On/Standby-painiketta* (26).
 - ⇒ Puhallin käy edelleen.
2. Aseta virtakytkin (7) asentoon **0**.
 - ⇒ Laite on sammutettu.
3. Anna laitteen jäähtyä riittävästi.
4. Vedä virtajohto pistorasiasta tarttumalla pistokkeeseen.
5. Puhdista laite Huolto-kappaleen mukaisesti.
6. Varastoi laite Varastointi-kappaleen mukaisesti.

Viat ja häiriöt



Varoitus sähköjännitteestä

Laitteen avaamisen vaativia toimenpiteitä saavat suorittaa vain valtuutetut ammattiliikkeet ja Trotec.

Huomaa

Odota vähintään 3 minuuttia kaikkien huolto- ja korjaustöiden jälkeen. Käynnistä laite vasta sitten.

Laitteen toiminta on tarkastettu monta kertaa valmistuksen aikana. Jos toiminnassa tästä huolimatta ilmenee häiriöitä, tarkista laite seuraavan luettelon mukaan.

Laite ei käynnisty:

- Tarkista verkkoliitäntä.
- Tarkista virtajohto ja verkkopistoke vaurioiden varalta. Jos havaitset vaurioita, älä yritä käynnistää laitetta.
Jos laitteen liitäntäjohto on vaurioitunut, valmistajan tai sen huoltoedustajan tai muun vastaavan pätevän henkilön on vaihdettava se vaaratilanteiden välttämiseksi.
- Tarkista käyttöpaikan sulake.
- Tarkista huoneen lämpötila. Huonetermostaatti on mahdollisesti sammuttanut laitteen, koska haluttu huonelämpötila on saavutettu.
- Moottori on mahdollisesti rikki. Toimita viallinen moottori vaihdettavaksi sähköalan ammattilaiselle.
- Tarkista, onko laite pystysuorassa asennossa tasaisella alustalla. Kaatumissuoja on mahdollisesti lauennut, koska laite on tönäistynyt kumoon. Aseta laite aina pystyasentoon riittävän suurelle ja soveltuvalle alustalle.
- Huonetermostaatti on mahdollisesti rikki. Toimita viallinen huonetermostaatti vaihdettavaksi sähköalan ammattilaiselle.
- Ylikuumenemissulake on mahdollisesti lauennut. Toimita laite sähköisten osien tarkastukseen sähköalan ammattilaiselle tai Trotecille ja vaihdata ylikuumenemissulake.

Puhallin ei toimi:

- Tarkista, että laite on kytketty päälle.
- Tarkista verkkoliitäntä.
- Tarkista verkkojohdon ja verkkopistokkeen kunto.
- Tuulettimen moottori on mahdollisesti rikki. Toimita viallinen tuulettimen moottori vaihdettavaksi sähköalan ammattilaiselle.

Ilmavirta on vähentynyt:

- Tarkista ilman tulo- ja poistoaukko. Tulo- ja poistoaukkojen on oltava vapaina. Poista lika tarvittaessa. Säilytä minimietäisyydet seiniin ja esineisiin teknisten tietojen mukaisesti.

Laite on äänekäs tai menettää tehoaan:

- Tarkista, onko ilmansuodatin likainen. Puhdista ja vaihda ilmansuodatin tarvittaessa.

Laite on äänekäs tai tärisee:

- Tarkista, onko laite asetettu suoraan ja tukevasti.

Laite ei reagoi infrapunakaukosäätimeen:

- Tarkista, onko kaukosäätimen ja laitteen etäisyys liian suuri ja vähennä etäisyyttä tarvittaessa.
- Varmista, että laitteen ja kaukosäätimen välissä ei ole esteitä, esim. huonekalua tai seinää. Ota huomioon näköyhteys laitteen ja kaukosäätimen välillä.
- Tarkista paristojen lataus ja vaihda ne tarvittaessa.
- Tarkista, että paristojen navat ovat oikein päin, jos paristot on juuri vaihdettu.

Laite ei toimi moitteettomasti tarkastusten jälkeen:

Ota yhteyttä asiakaspalveluun. Toimita laite tarvittaessa korjattavaksi valtuutettuun sähköalan ammattiliikkeeseen tai Trotecille.

Huolto

Toimenpiteet ennen huoltoa



Varoitus sähköjännitteestä

Älä koske verkkopistokkeeseen, jos kätesi ovat kosteat tai märät.

- Sammuta laite.
- Vedä virtajohto pistorasiasta tarttumalla verkkopistokkeeseen.
- Anna laitteen jäähtyä kokonaan.



Varoitus sähköjännitteestä

Laitteen avaamisen vaativia toimenpiteitä saavat suorittaa vain valtuutetut ammattiliikkeet ja Trotec.

Kotelon puhdistus



Varoitus sähköjännitteestä

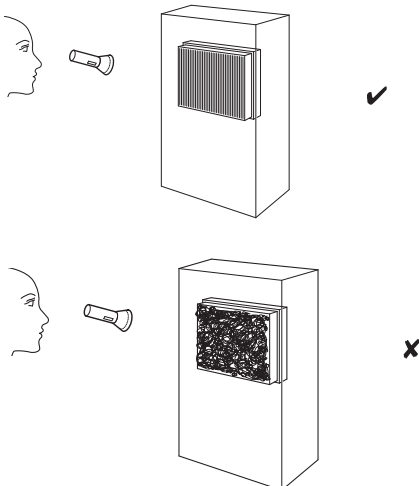
Älä upota laitetta veden alle!

Puhdista kotelo kostutetulla, pehmeällä ja nukkaamattomalla liinalla. Varmista, että laitteen sisään ei pääse kosteutta. Varmista, että sähköosat eivät pääse kostumaan. Älä käytä liinan kostuttamiseen voimakkaita puhdistusaineita, kuten puhdistussuihkeita, liuotteita, alkoholipitoisia puhdistusaineita tai hankausaineita.

Pyyhi kotelo kuivaksi puhdistuksen jälkeen.

Laitteen sisäosien likaisuuden silmämääräinen tarkistus

1. Irrota ilmansuodatin.
2. Valaise laitteen aukkoja taskulampulla.
3. Tarkista laitteen sisäosien likaisuus.
4. Jos havaitset laitteen sisällä paksun pölykerroksen, anna sähköalan asiantuntijan tai Trotecin edustajan puhdistaa laitteen sisäpuoli.
5. Aseta ilmansuodatin takaisin paikalleen.



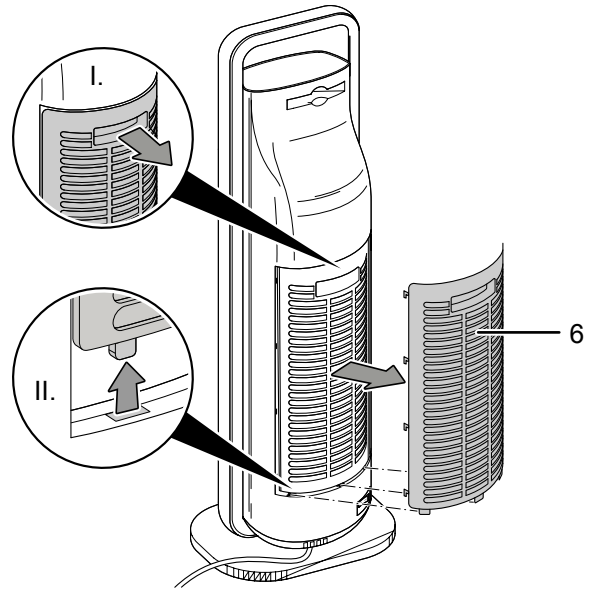
Ilmansuodattimen puhdistus

Huomaa

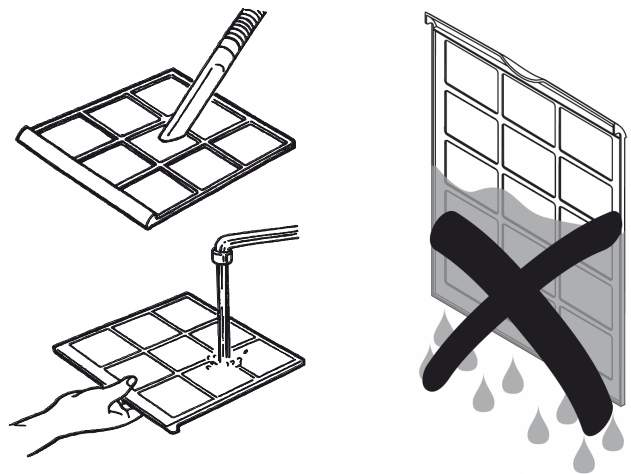
Varmista, ettei ilmansuodatin ole kulunut tai vaurioitunut. Ilmansuodattimen reunat eivät saa olla vääntyneitä. Varmista ennen kuin laitat ilmansuodattimen paikoilleen, että se on ehjä ja kuiva!

Ilmansuodatin on puhdistettava, kun se on likainen. Tämä ilmenee esim. vähentyneenä tehona (katso kappale Viat ja häiriöt).

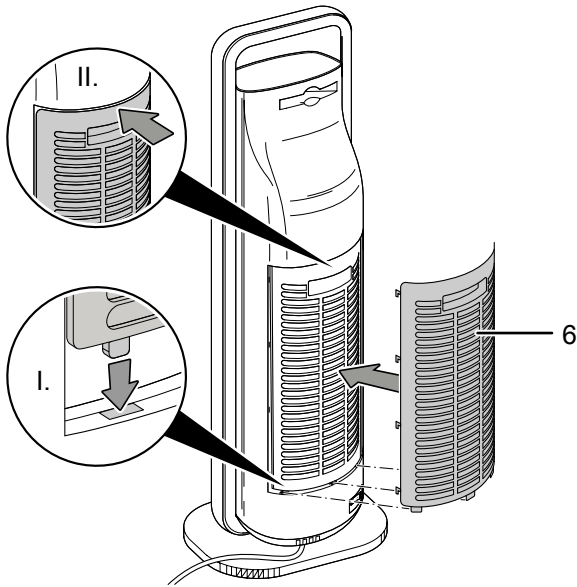
1. Poista ilmansuodatin (6) laitteesta.



2. Puhdista ilmansuodatin (6) pehmeällä, nukkaamattomalla ja kevyesti kostutetulla liinalla. Jos suodatin on erittäin likainen, puhdista se lämpimällä vedellä, johon on sekoitettu neutraalia puhdistusainetta.



3. Anna ilmansuodattimen (6) kuivua kokonaan. Älä laita märkää suodatinta laitteeseen!
4. Aseta ilmansuodatin (6) takaisin laitteeseen.



Tekninen liite

Tekniset tiedot

Parametri	Arvo
Malli	TFC 21 E
Lämmitysteho	teho 1: 1300 W teho 2: 2000 W
Toiminta-alue	-20 °C – 35 °C
Verkkoliitäntä	220-240 V / 50-60 Hz
Tehonotto, maks.	2000 kW
Kotelointiluokka	IPX0
Suojausluokka	II / □
Pistoketyyppi	CEE 7/17
Johdon pituus	1,6 m
Äänenpainetaso (etäisyys 1 m)	50 dB
Mitat jalka mukaan luettuna (syvyys x leveys x korkeus)	178 x 230 x 660 mm
Vähimmäisetäisyys seiniin ja esineisiin	A: ylhäällä: 100 cm B: takana: 100 cm C: sivuilla: 100 cm D: edessä: 100 cm
Paino	3 kg
Kaukosäätimen paristot	CR 2032

Sähkökäyttöisten paikallisten tilalämmittimien tietovaatimukset

Parametri	Arvo/tieto
Malli	TFC 21 E
Lämpöteho	
Nimellislämpöteho P_{nom}	2,0 kW
Vähimmäislämpöteho (ohjeellinen) P_{min}	1,3 kW
Suurin jatkuva lämpöteho $P_{max,c}$	2,0 kW
Lisäsähkönkulutus	
Nimellislämpöteholla $e_{l,max}$	0
Vähimmäislämpöteholla $e_{l,min}$	0
Valmiustilassa $e_{l,sb}$	0,00021 kW
Lämmönsyötön tyyppi	
Manuaalinen lämmönvarauksen säätö, johon liittyy integroitu termostaatti	ei sovelleta
Manuaalinen lämmönvarauksen säätö, johon liittyy huone- ja/tai ulkolämpötilan kompensointi	ei sovelleta
Sähköinen lämmönvarauksen säätö, johon liittyy huone- ja/tai ulkolämpötilan kompensointi	ei sovelleta
Puhallinlämmitys	ei sovelleta
Lämmityksen/huonelämpötilan säädön tyyppi	
Yksiportainen lämmitys ilman huonelämpötilan säätöä	EI
Kaksi tai useita manuaalisesti säädettäviä tehoja ilman huonelämpötilan säätöä	EI
Mekaanisella termostaatilla toteutettu huonelämpötilan säätö	EI
Sähköisellä huonelämpötilan säädöllä	KYLLÄ
Sähköinen huonelämpötilan säätö ja vuorokausiajastin	EI
Sähköinen huonelämpötilan säätö ja viikkoajastin	EI
Muut säätömahdollisuudet	
Huonelämpötilan säätö läsnäolotunnistimen kanssa	EI
Huonelämpötilan säätö avoimen ikkunan tunnistimen kanssa	EI
Etäohjausmahdollisuuden kanssa	EI
Mukautuvan käynnistyksen ohjauksen kanssa	EI
Käyntiajan rajoituksen kanssa	KYLLÄ
Lämpösäteilyanturin kanssa	EI
Yhteystiedot	Trotec GmbH Grebbener Straße 7 D-52525 Heinsberg

NA = Ei sovelleta

Hävittäminen

Hävitä pakkausmateriaalit aina ympäristöä säästävällä tavalla ja voimassa olevien paikallisten määräysten mukaisesti.



Ylivivatun roskatynnyrin symboli vanhassa sähkö- tai elektroniikkalaitteessa on peräisin direktiivistä 2012/19/EU. Se tarkoittaa, ettei laitetta saa hävittää kotitalousjätteen mukana sen käyttöään lopussa. Lähellä sijaitseviin keräyspisteisiin voi maksutta palauttaa vanhoja sähkö- ja elektroniikkalaitteita. Osoitteet saat oman asuinpaikkakuntasi jäteneuvonnasta. Löydät lisätietoa monia EU-maita koskevista muista palautusmahdollisuuksista myös verkkosivuiltamme <https://hub.trotec.com/?id=45090>. Käänny muussa tapauksessa virallisen, omassa asuinmaassasi hyväksytyyn käytettyjen laitteiden kierrätysliikkeen puoleen.

Sähkö- ja elektroniikkaromun erillisen keräyksen tarkoituksena on mahdollistaa vanhojen laitteiden kierrätys ja kaikenlainen uusiokäyttö sekä estää laitteiden mahdollisesti sisältämien vaarallisten aineiden haitalliset vaikutukset ympäristölle ja ihmisten terveydelle hävittämisen yhteydessä.



Paristoja ja akkuja ei saa hävittää kotitalousjätteen mukana, vaan ne on Euroopan unionin alueella hävitettävä asianmukaisella tavalla EUROOPAN PARLAMENTIN JA NEUVOSTON 6. syyskuuta 2006 paristoista ja akuista antaman direktiivin 2006/66/EY mukaisesti. Hävitä paristot ja akut voimassa olevien määräysten mukaisesti.

Trotec GmbH

Grebbener Str. 7
D-52525 Heinsberg

☎ +49 2452 962-400

☎ +49 2452 962-200

✉ info@trotec.com

www.trotec.com