

HR

UPUTE
KALORIFER



HR Ovaj je proizvod prikladan samo za dobro izolirane prostore ili povremenu uporabu.

Kazalo

Napomene za uporabu ovih uputa	2
Sigurnost.....	2
Informacije o uređaju	6
Transport i skladištenje	7
Montaža i puštanje u pogon.....	7
Rukovanje	9
Pogrješke i smetnje.....	12
Održavanje	13
Tehnički prilog	14
Uklanjanje	16

Napomene za uporabu ovih uputa

Simboli



Upozorenje na električni napon

Ovaj simbol upućuje na to da postoje opasnosti od električnog napona po život i zdravlje osoba.



Upozorenje na vruću površinu

Ovaj simbol upućuje na to da postoje opasnosti po život i zdravlje osoba uslijed vrućih površina.



Upozorenje

Signalna riječ označava opasnost srednjeg stupnja rizika koja, ako se ne izbjegne, može uzrokovati smrt ili tešku ozljedu.



Oprez

Signalna riječ označava opasnost niskog stupnja rizika koja, ako se ne izbjegne, može uzrokovati malu ili umjerenu ozljedu.

Napomena

Oznaka opasnosti upućuje na važne informacije (npr. materijalnu štetu), ali ne na opasnost.



Informacija

Napomene s ovim simbolom pomažu vam pri brzom i sigurnom obavljanju radova.



Pridržavajte se uputa

Napomene s ovim simbolom upućuju vas da se valja pridržavati uputa.

Aktualnu verziju ovih uputa i EU izjave o sukladnosti možete preuzeti na sljedećoj poveznici:



TFC 21 E



<https://hub.trotec.com/?id=46388>

Sigurnost

Prije puštanja uređaja u pogon / primjene uređaja pomno pročitajte ove upute i uvijek ih čuvajte u neposrednoj blizini mjesta postavljanja ili na uređaju!



Upozorenje

Pročitajte sve sigurnosne napomene i upute.

Propusti u pridržavanju sigurnosnih napomena i uputa mogu uzrokovati električni udar, požar i/ili teške ozljede.

Sve sigurnosne napomene i upute sačuvajte za budućnost.

Djeca iznad 8 godina i osobe smanjenih tjelesnih, senzoričkih ili umnih sposobnosti ili nedovoljna iskustva i znanja smiju se koristiti ovim uređajem ako su pod nadzorom ili ako su podučene o sigurnoj uporabi uređaja i opasnostima koje iz toga proizlaze. Djeca se ne smiju igrati uređajem. Djeca ne smiju bez nadzora obavljati čišćenje ni korisničko održavanje.



Upozorenje

Djecu mlađu od 3 godine valja držati podalje od uređaja osim ako nisu pod stalnim nadzorom. Djeca starija od 3 godine i mlađa od 8 godina smiju uključivati i isključivati uređaj samo ako su pod nadzorom ili ako su upućena u sigurnu uporabu uređaja te ako razumiju opasnosti koje iz toga proizlaze, uz pretpostavku da je uređaj postavljen ili ugrađen na normalnom mjestu rada.

Djeca starija od 3 godine i mlađa od 8 godina ne smiju uticati utikač u utičnicu, regulirati uređaj, čistiti uređaj niti obavljati održavanje koje obavlja korisnik.



Upozorenje

Uređaj nemojte upotrebljavati u malim prostorijama ako se u njima nalaze osobe koje ne mogu same napustiti prostoriju i koje nisu pod stalnim nadzorom.

- Uređaj nemojte pogoniti u prostorijama ili područjima ugroženima eksplozijom niti ga nemojte postavljati u njima.
- Uređaj nemojte pogoniti u agresivnoj atmosferi.
- Uređaj postavite u okomit i stabilan položaj na vodoravnu i stabilnu površinu.
- Nakon mokrog čišćenja uređaj pustite da se osuši. Nemojte ga puštati da radi dok je mokar.
- Uređaj nemojte pogoniti niti njime rukovati vlažnim ili mokrim rukama.
- Uređaj nemojte izlagati izravnom mlazu vode.
- U uređaj nikada nemojte uticati predmete niti udove.
- Tijekom rada nemojte pokrivati uređaj.
- S uređaja nemojte uklanjati sigurnosne znakove, naljepnice niti etikete. Sve sigurnosne znakove, naljepnice i etikete održavajte u čitljivu stanju.
- Nemojte sjedati na uređaj.
- Uređaj nije igračka. Djecu i životinje držite podalje.
- Prije svake uporabe provjerite da uređaj, njegova dodatna oprema i dijelovi priključka nisu oštećeni. Nemojte upotrebljavati neispravne uređaje niti dijelove uređaja.
- Uvjerite se da su svi električni kabeli izvan uređaja zaštićeni od oštećenja (npr. od životinja). Uređaj nikada nemojte upotrebljavati ako su kabeli ili mrežni priključak oštećeni!
- Mrežni priključak mora odgovarati podacima u Tehničkom prilogu.
- Mrežni utikač utaknite u propisno osiguranu mrežnu utičnicu.
- Produžne kabele za mrežni kabel odaberite imajući u vidu priključni kabel uređaja, duljinu kabela i namjenu. Potpuno odmotajte produžni kabel. Izbjegavajte električno preopterećenje.
- Prije radova održavanja, njege ili popravljanja na uređaju mrežni kabel izvucite iz utičnice tako da ga uhvatite za utikač.
- Kada se ne koristite uređajem, uređaj isključite, a mrežni kabel izvucite iz utičnice.
- Uređaj nikada nemojte upotrebljavati ako utvrdite nedostatke na utikačima i mrežnim kabelima. Ako se mrežni kabel ovog uređaja ošteti, mora ga zamijeniti proizvođač ili njegova servisna služba ili slično kvalificirana osoba kako bi se izbjegle opasnosti. Neispravni mrežni kabeli ozbiljna su opasnost za zdravlje!
- Pri postavljanju uređaja pazite na minimalni razmak od zidova i predmeta te uvjete skladištenja i uporabe u skladu s Tehničkim prilogom.
- Između ulaza za zrak i izlaza za zrak na uređaju i svih zapaljivih stvari kao što su tekstil, zavjese, kreveti i kauči održavajte sigurnosni razmak od najmanje 1 m.
- Uvjerite se da su ulaz i izlaz za zrak slobodni.
- Uvjerite se da na usisnoj strani nikada nema prijavštine i slobodnih predmeta.
- Uređaj nemojte postaviti na zapaljivu podlogu.
- Upotrebljavajte isključivo originalne rezervne dijelove jer u suprotnom nije zajamčen funkcionalan i siguran rad.
- Prije transporta i/ili radova održavanja pustite da se uređaj ohladi.
- Uređaj se ne smije postaviti neposredno ispod zidne utičnice.
- Ako je uređaj pao ili ako su na njemu prisutni vidljivi znakovi oštećenja, nemojte se više koristiti njime.
- Upotrebljavajte okrugle baterije tipa CR 2032.
- U daljinski upravljač nemojte umetati punjive baterije.
- Nikada nemojte puniti baterije koje nisu punjive.
- Zajedno se ne smiju upotrebljavati razne vrste baterija kao i rabljene i nove baterije.
- Baterije stavite u pretinac za baterije pazeći na ispravan položaj polova.
- Uklonite ispražnjene baterije. Baterije sadrže tvari opasne po okoliš. Baterije zbrinite u skladu s nacionalnim zakonima (vidi poglavlje Zbrinjavanje).
- Kada se dulje ne koristite uređajem, izvadite baterije iz daljinskog upravljača.
- Priključnice za napajanje nikada nemojte kratko spajati u pretincu za baterije!
- Nemojte gutati baterije! Ako progutate bateriju, moguće su teške opekline/ojedine u roku od 2 sata! Ojedine mogu uzrokovati smrt!
- Ako mislite da je netko progutao bateriju ili da je na neki drugi način ušla u tijelo, odmah se obratite liječniku!
- Nove i rabljene baterije kao i otvoreni pretinac za baterije držite podalje od djece.
- Ako se pretinac za baterije ne zatvara sigurno, nemojte više upotrebljavati uređaj preko daljinskog upravljača.

Namjenska uporaba

Uređaj je prikladan samo za dobro izolirane prostore ili povremenu uporabu.

Kalorifer služi za grijanje i ventiliranje zatvorenih prostorija. Uređaj je koncipiran za privatnu uporabu i nije prikladan za profesionalnu uporabu. Uređaj je posebno prikladan kao dodatno grijanje. Uređaj je isključivo predviđen za postavljanje na pod.

Uporaba drukčija od namjenske uporabe smatra se pogrešnom primjenom.

Predvidiva pogrešna primjena

- Uređaj nemojte postaviti na mokru odnosno poplavljenu podlogu.
- Na uređaj nemojte odlagati predmete kao što su primjerice komadi odjeće.
- Uređajem se nemojte koristiti u blizini benzina, otapala, lakova ili drugih lako zapaljivih para ili u prostorijama u kojima se oni čuvaju.
- Uređajem se nemojte koristiti na otvorenom.
- Uređajem se nemojte koristiti za grijanje vozila.
- Ovu grijalicu nemojte rabiti u neposrednoj blizini bazena, kada i tuševa.
- Ovu grijalicu nemojte rabiti u neposrednoj blizini bazena, kada i tuševa.
- Uređaj nikada nemojte uranjati u vodu.
- Nemojte grijati prostorije zapremnine manje od 4 m³. Postoji opasnost od pregrijavanja!
- Na uređaju nemojte obavljati nikakve samovoljne izmjene konstrukcije, dograđivanje niti preuređivanje uređaja.



Kvalifikacije osoblja

Osobe koje se koriste ovim uređajem moraju:

- biti svjesne opasnosti koje nastaju tijekom radova s električnim uređajima u vlažnoj okolini,
- pročitati i razumjeti upute, a posebno poglavlje Sigurnost.

Radove održavanja, koji zahtijevaju otvaranje kućišta, smiju provoditi samo specijalizirani elektroinstalaterski servisi ili poduzeće Trotec.

Simboli na uređaju

Simboli	Značenje
	Simbol na uređaju upućuje na to da nije dopušteno iznad uređaja ili neposredno ispred njega vješati predmete (npr. ručnike, odjeću itd.). Grijalica se ne smije prekriti kako bi se spriječilo pregrijavanje i opasnost od požara!
	Simbol na uređaju upućuje na to da prije montaže noge valja ukloniti ovu naljepnicu.

Ostale opasnosti



Upozorenje na električni napon

Radove na električnim sastavnim elementima smije obavljati samo ovlaštenu specijalizirani servis!



Upozorenje na električni napon

Prije svih radova na uređaju mrežni utikač izvucite iz mrežne utičnice!

Mrežni utikač nemojte dodirivati vlažnim ili mokrim rukama.

Mrežni kabel izvucite iz utičnice tako da ga uhvatite za utikač.



Upozorenje na električni napon

Opasnost od električnog udara!

Uređaj nema zaštitu od vode.

Postoji opasnost od električnog udara!

Uređaj nikada ne upotrebljavajte u područjima u koje može ući voda koja kapa, prska ili teče, i nikada ga ne uranjajte u vodu!



Upozorenje na vruću površinu

Dijelovi ovog uređaja mogu se jako zagrijati i uzrokovati opekline. Posebno pazite ako su prisutna djeca ili druge osobe koje valja zaštititi!



Upozorenje

U slučaju nepravilnog baratanja postoji opasnost od opekline i opasnost od strujnog udara.

Uređajem se koristite isključivo namjenski!



Upozorenje

Ovaj uređaj može biti izvor opasnosti ako se njime nestručno i nenamjenski koriste neupućene osobe! Imajte na umu kvalifikacije osoblja!



Upozorenje

Uređaj nije igračka i ne smije dospjeti u dječje ruke.



Upozorenje

Opasnost od gušenja!

Ambalažni materijal nemojte ostavljati na podu bez nadzora. Mogao bi postati opasnom igračkom za djecu.



Upozorenje

U slučaju nepravilnog postavljanja postoji opasnost od požara.

Uređaj nemojte postaviti na zapaljivu podlogu.

Uređaj nemojte postaviti na tepihe visoka flora.



Upozorenje

Uređaj se ne smije prekriti kako bi se spriječilo pregrijavanje i opasnost od požara!

Ponašanja u slučaju nužde

1. Isključite uređaj.
2. Uređaj isključite iz struje. Mrežni kabel izvucite iz utičnice tako da ga uhvatite za utikač.
3. Uređaj u kvaru nemojte ponovno priključivati na mrežu.

Zaštita od pregrijanja

Uređaj ima sigurnosni termostat koji se aktivira kada se uređaj pregrije (prekorači radnu temperaturu).

Kada se uključi sigurnosni termostat, uređaj se isključuje.

Kada se uređaj dovoljno ohladi, valja ga ručno ponovno uključiti.

Potražite uzrok pregrijavanja.

Ako se sigurnosni termostat ne uključi u slučaju pregrijanja, aktivira se zaštita od pregrijanja. Uređaj se tada potpuno isključuje. U tom se slučaju obratite servisnoj službi kako bi zamijenili zaštitu od pregrijanja.

Zaštita od prevrtanja

Uređaj ima senzor zaštite od prevrtanja. Zaštita od prevrtanja jest sigurnosna naprava koja u slučaju požara treba minimalizirati slučajno prevrtanje. Uređaj se isključuje kada se izbacila iz uspravnog položaja, npr. kada se prevrne.

Zaštita od prevrtanja isključuje uređaj čim se za nekoliko stupnjeva nagne iz okomitog položaja. Zaštita od prevrtanja aktivira se kada malo podignete uređaj, primjerice kako biste ga pomaknuli tijekom rada. Čim se uređaj vrati okomito na čvrstu površinu, može se ponovno rabiti nakon nekoliko sekundi.

Informacije o uređaju

Opis uređaja

Keramička grijalica služi za stvaranje i raspodjelu toplog zraka, primjerice za unutarnje prostorije.

Uređaj stvara toplinu pomoću keramičkog grijaćeg elementa. Zrak u okolini usisava se i zagrijava u grijalici. Zagrijani se zrak pomoću ventilator ispuhuje u prostoriju.

Uređaj ima ugrađeni termostat i tako stvara konstantno strujanje toplog zraka. Na uređaju se dodatno može namjestiti željena ciljna temperatura (15 °C do 35 °C).

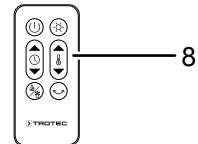
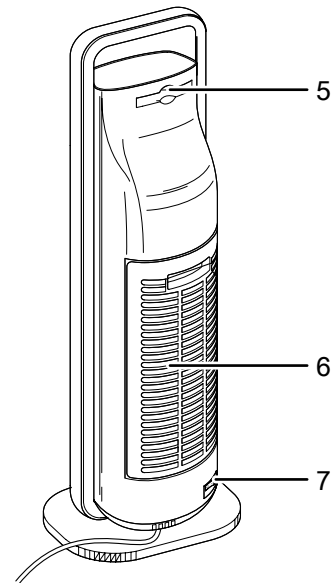
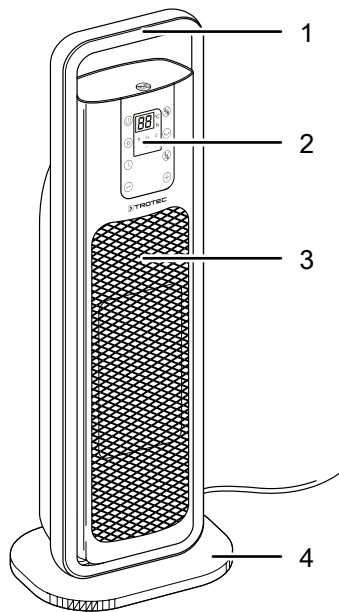
Uređaj uz to ima i zaštitu od pregrijanja te zaštitu od prevrtanja integriranu u uređaj.

Uređaj dodatno ima oscilaciju za 80°, koja se može uključiti, radi još bolje raspodjele toploga zraka u prostoriji.

Kako bi se odvela nakupljena toplina, ventilator nakon isključenja grijalice inercijski radi još otprilike 30 sekundi pa se zatim automatski isključuje.

Uređaj nema zaštitu od vode (IPX0).

Prikaz uređaja



Br.	Naziv
1	Ručka za transport
2	Upravljačko polje
3	Izlaz za zrak
4	Noga
5	Pretinac za daljinski upravljač
6	Ulaz za zrak s filtrom zraka
7	Sklopka za uključenje/isključenje
8	Daljinski upravljač

Transport i skladištenje

Napomena

Ako nepropisno skladištite ili transportirate uređaj, može se oštetiti.

Obratite pažnju na informacije o transportu i skladištenju uređaja.

Transport

Uređaj je opremljen ručkom radi lakšeg transporta.

Prije svakog transporta pridržavajte se sljedećih napomena:

- Isključite uređaj.
- Mrežni kabel izvucite iz utičnice tako da ga uhvatite za utikač.
- Nemojte povlačiti uređaj za mrežni kabel.
- Pustite da se uređaj dovoljno ohladi.

Skladištenje

Prije svakog skladištenja pridržavajte se sljedećih napomena:

- Mrežni kabel izvucite iz utičnice tako da ga uhvatite za utikač.
- Pustite da se uređaj dovoljno ohladi.

Dok se ne koristite uređajem, održavajte sljedeće uvjete skladištenja:

- Uređaj skladištite na suhom mjestu, zaštićenom od smrzavanja i vrućine.
- Uređaj skladištite u okomitom položaju, na mjestu zaštićenom od prašine i izravnog sunčeva zračenja.
- Uređaj po potrebi navlakom zaštitite od ulaska prašine.
- Na uređaj nemojte stavljati nikakve druge uređaje ni predmete kako biste izbjegli oštećenja uređaja.
- Uklonite baterije iz daljinskog upravljača.

Montaža i puštanje u pogon

Sadržaj isporuke

- 1 x kalorifer
- 1 x daljinski upravljač
- 1 x noga
- 1 x upute

Raspakiravanje uređaja

1. Otvorite kutiju i izvadite uređaj.
2. S uređaja uklonite svu ambalažu.
3. Potpuno odmotajte mrežni kabel. Pazite da mrežni kabel nije oštećen i nemojte ga oštetiti pri odmatanju.

Montaža



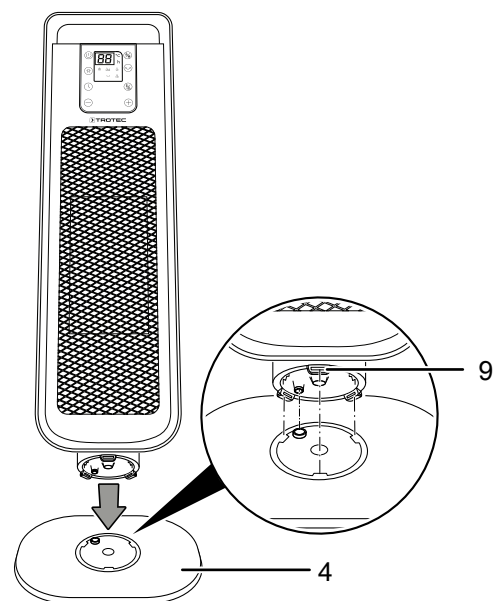
Upozorenje

Opasnost od požara uslijed pogrešnog postavljanja! Ako se ne održavaju propisani minimalni razmaci, postoji opasnost od požara.

Pridržavajte se odlomka Ugradnja u poglavlju Montaža i puštanje u rad kao i tehničkih podataka u poglavlju Tehnički prilog.

Montaža noge

1. Postavite nogu (4).
2. Prije montaže noge uklonite naljepnicu na dnu uređaja.
3. Uređaj odozgo natakните na nogu (4) tako da stezaljke (9) na uređaju točno naliježu na otvore na nozi (4).
4. Pritisnite uređaj na nogu (4).



⇒ Noga (4) će se čujno uglaviti na stezaljkama (9) na uređaju.

5. Provjerite čvrst dosjed noge (4).
6. Uređaj postavite u okomit i stabilan položaj.

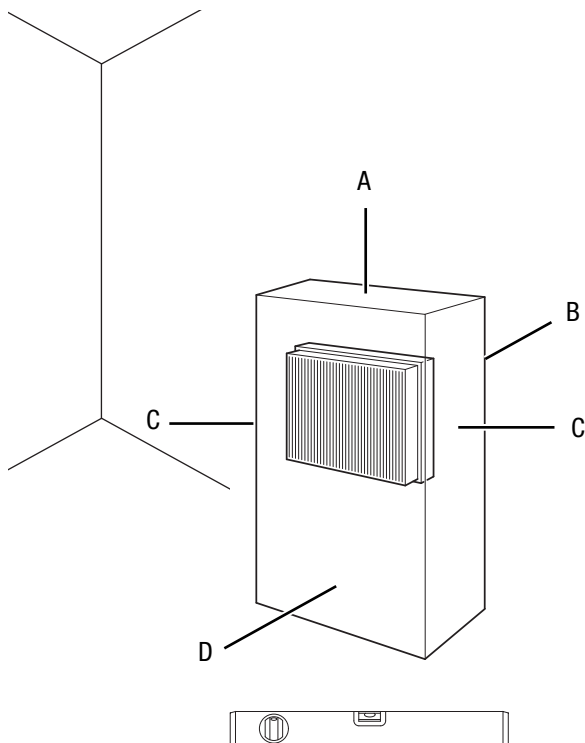
Puštanje u pogon



Informacija

Pri prvom puštanju u pogon ili nakon dulje neuporabe može nastati miris.

Pri postavljanju uređaja pazite na minimalan razmak od zidova i predmeta kako je opisano u poglavlju Tehnički prilog.



- Prije svakog puštanja uređaja u rad provjerite stanje mrežnog kabela. Ako sumnjate u besprijekorno stanje, nazovite servisnu službu.
- Uređaj postavite u okomit i stabilan položaj.
- Pri polaganju mrežnog kabela odnosno ostalih električnih kabela, a posebno pri postavljanju uređaja u sredini prostorije, izbjegavajte mjesta na kojima se možete spotaknuti. Upotrebljavajte kableske mostove.
- Osigurajte da su produžni kabeli posve razmotani odnosno odmotani.
- Pazite na to da zavjese ili drugi predmeti ne onemoguće strujanje zraka.
- Uređaj nemojte postavljati izravno pod zidnu utičnicu.
- Pobrinite se da uređaj ne može doći u dodir s vlagom niti vodom.

Umetanje filtra zraka

Napomena

Uređaj nemojte pogoniti bez umetnutog filtra zraka na ulazu za zrak!

Bez filtra zraka unutrašnjost uređaja jako je nečista. Na taj se način učinak može smanjiti, a uređaj oštetiti.

- Prije uključivanja pobrinite se da je filter zraka ugrađen (vidi poglavlje Čišćenje filtra zraka).

Umetanje baterije u daljinski upravljač



Upozorenje na električni napon

Pretinac za baterije nemojte dodirivati vlažnim ili mokrim rukama.

Napomena

Uređaj nemojte pogoniti bez punjivih baterija!

Pri puštanju u rad pridržavajte se poglavlja Tehnički podatci.

1. Pritisnite gornji dio poledine daljinskog upravljača pa poklopac pretinca za baterije povucite s daljinskog upravljača.
2. Bateriju tipa CR 2032 postavite u pretinac za bateriju pazeći na ispravan položaj polova.
3. Poklopac daljinskog upravljača ponovno gurnite na daljinski upravljač.

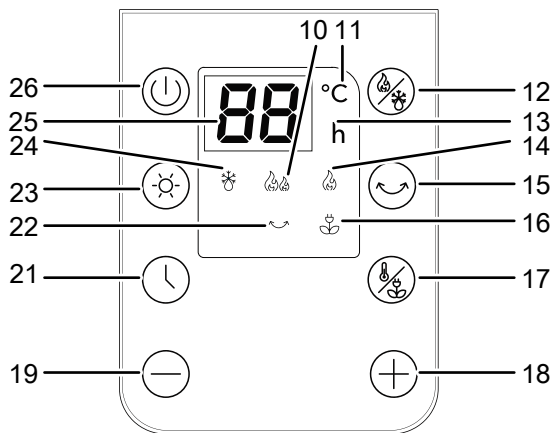
Priključivanje mrežnog kabela

- Mrežni utikač utaknite u propisno osiguranu mrežnu utičnicu.
- Pazite da mrežni kabel prolazi iza uređaja. Mrežni kabel nikada nemojte provoditi ispred uređaja!

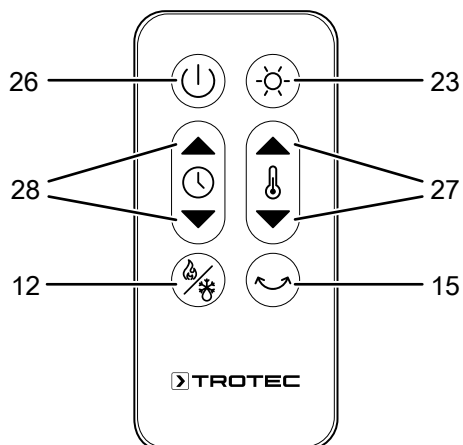
Rukovanje

- Vrata i prozore držite zatvorenima.

Upravljačko polje



Daljinski upravljač



Br.	Naziv	Značenje
10	LE-dioda <i>Stupanj grijanja 2</i>	Svijetli ako je aktiviran stupanj grijanja 2 (2000 W).
11	LE-dioda <i>Temperatura</i>	Svijetli kada je aktivirano namještanje temperature.
12	Tipka <i>Mode</i>	Odabir načina rada: <i>Funkcija grijanja</i> <i>Funkcija kontrolnika smrzavanja</i>
13	LE-dioda <i>Brojač vremena</i>	Svijetli ako je aktivirano automatsko uključivanje i isključivanje.
14	LE-dioda <i>Stupanj grijanja 1</i>	Svijetli ako je aktiviran stupanj grijanja 1 (1300 W).
15	Tipka <i>Oscilacija</i>	Uključenje ili isključenje oscilacije
16	LE-dioda <i>Štedni način rada (ECO)</i>	Svijetli ako je aktiviran štedni način rada (ECO).

Br.	Naziv	Značenje
17	Tipka <i>Štedni način rada (ECO)</i>	Uključenje ili isključenje štednog načina rada (ECO). Namještanje željene temperature prostorije (od 15 °C do 35 °C)
18	Tipka <i>Povećanje vrijednosti</i>	Namještanje željene temperature prostorije (od 15 °C do 35 °C) ili povećanje broja sati uz aktiviran brojač vremena
19	Tipka <i>Smanjenje vrijednosti</i>	Namještanje željene temperature prostorije (od 15 °C do 35 °C) ili smanjenje broja sati uz aktiviran brojač vremena
21	Tipka <i>Brojač vremena</i>	Uključenje i isključenje funkcije brojača vremena: 1 h do 24 h u koracima po 1 h
22	LE-dioda <i>Oscilacija</i>	Svijetli kada je aktivirana oscilacija.
23	Tipka <i>Osvjetljenje</i>	Uključenje ili isključenje osvjetljenja na zaslonu
24	LE-dioda <i>Funkcija kontrolnika smrzavanja</i>	Svijetli ako je aktivirana funkcija kontrolnika smrzavanja.
25	Segmentni prikaz	Prikaz željene temperature i/ili namještenog broja sati brojača vremena.
26	Tipka <i>On/Standby</i>	Uključenje ili isključenje uređaja
27	Tipka <i>Temperatura</i>	Smanjenje ili povećanje željene temperature prostorije (od 15 °C do 35 °C)
28	Tipka <i>Brojač vremena</i>	Uključenje i isključenje funkcije brojača vremena: 1 h do 24 h u koracima po 1 h Smanjenje ili povećanje broja sati brojača vremena



Informacija

Zaslon se automatski priguši nakon otprilike jedne minute bez unosa.

Uključivanje uređaja

Nakon što ste postavili uređaj da bude spreman za rad, kao što je opisano u poglavlju Montaža i puštanje u pogon, možete ga uključiti.

1. Mrežnu sklopku (7) postavite u položaj I.
 - ⇒ Uređaj se nalazi u načinu rada mirovanje.
2. Pritisnite tipku *On/Standby* (26).
 - ⇒ Začut ćete zvučni signal.
 - ⇒ Namještena temperatura prostorije prikazuje se u segmentnom prikazu (25).
 - ⇒ Uređaj je uključen.

Namještanje načina rada

Uređaj ima sljedeće načine rada:

- Funkcija grijanja
- Funkcija kontrolnika smrzavanja
- Štedni način rada (Eco)

Funkcija grijanja

Za isključenje funkcije grijanja postupite na sljedeći način:

- ✓ Uređaj je uključen.
1. Pritišćite tipku *Mode* (12) sve dok ne zasvijetli LE-dioda za željeni stupanj grijanja.
 - ⇒ Odabrani stupanj grijanja aktiviran je, a uređaj počinje grijati. *Stupanj grijanja 2* aktivira se s odgodom od 10 sekundi.

Funkcija kontrolnika smrzavanja

- ✓ Uređaj je uključen.
1. Pritišćite tipku *Mode* (12) sve dok LE-dioda *Funkcija kontrolnika smrzavanja* (24) ne zasvijetli.
Daljinski upravljač: Pritišćite tipku *Mode* (12) otprilike 3 sekunde kako biste namjestili kontrolnika smrzavanja.
 - ⇒ Uređaj automatski održava temperaturu na 7 °C. Nije moguće promijeniti tu temperaturu.

Štedni način rada (Eco)

- ✓ Uređaj je uključen.
1. Pritisnite tipku *Štedni način rada (ECO)* (17).
 - ⇒ Svijetli LE-dioda *Štedni način rada (ECO)* (16).
 - ⇒ Uređaj automatski prilagođava stupanj grijanja temperaturi prostorije.
 - ⇒ Ako je temperatura prostorije 18 °C ili niža, uređaj automatski grije sa *Stupnjem grijanja 2*.
 - ⇒ Ako je temperatura viša od 18 °C i niža od 25 °C, uređaj automatski grije sa *Stupnjem grijanja 1*.
 - ⇒ Uređaj automatski prestaje grijati ako je temperatura prostorije viša od 25 °C.

Napomena

U ovom načinu rada nije moguće mijenjati postavke temperature.

Namještanje željene temperature prostorije

Željena temperatura prostorije prikazuje se u segmentnom prikazu (25). Željenu temperaturu prostorije možete namjestiti u *Štednom načinu rada (ECO)*. Područje namještanja nalazi se između 15 °C i 35 °C u koracima po 1 °C.

1. Dvaput pritisnite tipku *ECO-Modus* (17) sve dok ne zatreperi LE-dioda Temperatura (11).
 - ⇒ Treperi segmentni prikaz (25).
2. Pritisnite tipku *Povećanje vrijednosti* (18) ili *Smanjenje vrijednosti* (19) kako biste namjestili temperaturu prostorije.
 - ⇒ Namještena temperatura prostorije sprema se i otprilike 5 sekundi prikazuje u segmentnom prikazu (25).
 - ⇒ Uređaj se automatski isključuje kada se postigne željena temperatura prostorije. Čim temperatura prostorije padne 2 °C ispod namještene temperature, uređaj se automatski ponovno uključuje.

Namještanje brojača vremena

Brojač vremena ima sljedeći načine rada:

- automatsko uključivanje nakon unaprijed namještenog broja sati
- automatsko isključivanje nakon unaprijed namještenog broja sati

Vrijeme se može namještatati između 1 i 24 sata u koracima po 1 h.

Napomena

Kada je brojač vremena aktivan, uređaj ne smije raditi bez nadzora u prostoriji kojoj je slobodan pristup.

Automatsko uključivanje

- ✓ Uređaj se nalazi u načinu rada Mirovanje. Možda je aktivirana funkcija kontrolnika smrzavanja.
1. Pritisnite tipku *Brojač vremena* (21).
 2. Pritišćite tipku *Povećanje vrijednosti* (18) ili *Smanjenje vrijednosti* (19) kako biste namjestili željeni broj sati do automatskog uključivanja.
 - ⇒ Na segmentnom prikazu (25) treperi broj sati.
 - ⇒ Svijetli LE-dioda (13) brojača vremena.
 3. Ponovno pritisnite tipku *Brojač vremena* (21).
 - ⇒ Brojač vremena programiran je i uređaj se isključuje nakon zadanog vremena.

Napomene za automatsko uključivanje:

- Ručno uključivanje uređaja deaktivira automatsko uključivanje.
- Ako odaberete broj sati 00, brojač vremena će se isključiti.

Automatsko isključivanje

Napomena

Kako bi se odvela nakupljena toplina, ventilator nakon isključenja uređaja inercijski radi još otprilike 30 sekundi pa se zatim automatski isključi.

- ✓ Uređaj je uključen. Možda je aktivirana funkcija grijanja, kontrolnika smrzavanja ili način rada ECO.
- 1. Pritisnite tipku *Brojač vremena* (21).
- 2. Tipkom *Povećanje vrijednosti* (18) ili *Smanjenje vrijednosti* (19) namještajte željeni broj sati do automatskog isključenja.
 - ⇒ Na segmentnom prikazu (25) treperi broj sati.
 - ⇒ Svijetli LE-dioda (13) brojača vremena.
- 3. Ponovno pritisnite tipku *Brojač vremena* (21).
 - ⇒ Brojač vremena programiran je i uređaj se nakon zadanog vremena prebaci u način rada Mirovanje.

Napomene za automatsko isključenje:

- Ručno isključenje uređaja deaktivira automatsko isključenje.
- Ako odaberete broj sati 00, brojač vremena je isključen.

Funkcija Memory



Informacija

Uređaj u načinu rada Mirovanje pamti namještenu temperaturu prostorije.

Isključite uređaj, ali ga nemojte odvojiti od električne mreže. Funkcija koja je aktivirana pri isključenju automatski se ponovno pokreće pri sljedećem uključenju. To se ne odnosi na funkciju brojača vremena.

Napomena

Sve se postavke mogu namještati preko daljinskog upravljača.

Uključivanje i isključivanje zaslona

Za uključivanje ili isključenje upravljačkog polja (2) postupite na sljedeći način:

1. Pritisnite tipku *Osvjetljenje* (23) kako biste isključili zaslon.
 - ⇒ Zaslon se uključuje.
2. Jedanput pritisnite bilo koju tipku kako biste uključili zaslon.
 - ⇒ Zaslon se uključuje.

Namještanje oscilacije

Napomena

Oscilacija može se namještati samo u unkcija grijanja.

- ✓ Uređaj je uključen.
 - ✓ Uređaj se nalazi u unkcija grijanja.
1. Jedanput pritisnite tipku *Oscilacija* (15) kako biste uključili oscilaciju.
 - ⇒ Osciliranje je uključeno.
 - ⇒ Uređaj se vrti za do 80°.
 2. Ponovno pritisnite tipku *Oscilacija* (15) kako biste isključili oscilaciju.
 - ⇒ Osciliranje je isključeno.

Stavljanje izvan pogona



Upozorenje na električni napon

Mrežni utikač nemojte dodirivati vlažnim ili mokrim rukama.

Napomena

Kako bi se odvela nakupljena toplina, ventilator nakon isključenja uređaja inercijski radi još otprilike 30 sekundi pa se zatim automatski isključi.

Uređaj će se automatski isključiti nakon 12 h rada.

Ako se ne aktiviraju nikakvi gumbi, osvjetljenje zaslona prigušuje se nakon 1 minute.

1. Isključite uređaj tako da pritisnete tipku On/Standby (26).
 - ⇒ Ventilator nastavlja s inercijskim radom.
2. Sklopku za uključivanje/isključivanje (7) postavite u položaj **0**.
 - ⇒ Uređaj je isključen.
3. Pustite da se uređaj dovoljno ohladi.
4. Mrežni kabel izvucite iz utičnice tako da ga uhvatite za utikač.
5. Uređaj očistite kako je opisano u poglavlju Održavanje.
6. Uređaj uskladištite u skladu s poglavljem Skladištenje.

Pogrješke i smetnje



Upozorenje na električni napon

Radnje, koje zahtijevaju otvaranje kućišta, smiju provoditi samo ovlašteni specijalizirani servisi ili poduzeće Trotec.

Napomena

Nakon svih radova održavanja i popravljanja pričekajte najmanje 3 minute. Tek zatim ponovno uključite uređaj.

Tijekom proizvodnje više puta provedeno je ispitivanje besprijekornog rada uređaja. Ako se unatoč tome pojave smetnje u radu, uređaj provjerite prema sljedećem popisu.

Uređaj se ne pokreće:

- Provjerite mrežni priključak.
- Provjerite jesu li mrežni kabel i mrežni utikač oštećeni. Ako utvrdite oštećenja, nemojte pokušavati pokrenuti uređaj. Ako se mrežni priključni vod uređaja ošteti, mora ga zamijeniti proizvođač ili njegova servisna služba ili slično kvalificirana osoba kako bi se izbjegle opasnosti.
- Provjerite lokalno osiguranje mreže.
- Provjerite temperaturu u prostoriji. Sobni se termostats možda isključio jer je postignuta željena sobna temperatura.
- Možda je motor neispravan. Neka elektroinstalaterski servis zamijeni neispravan motor.
- Provjerite stoji li uređaj uspravno na ravnom podu. Možda se aktivirala zaštita od prevrtanja jer je uređaj prevrnut. Uređaj uvijek okomito postavite na prikladnu, punoplošnu podlogu.
- Možda je sobni termostats neispravan. Neka elektroinstalaterski servis zamijeni neispravan sobni termostats.
- Možda se aktivirala zaštita od pregrijanja. Neka elektroinstalaterski servis ili Trotec obave električnu provjeru i zamijene zaštitu od pregrijanja.

Ventilator ne radi:

- Provjerite je li uređaj uključen.
- Provjerite mrežni priključak.
- Provjerite jesu li mrežni kabel i mrežni utikač oštećeni.
- Možda je motor ventilatora neispravan. Neka elektroinstalaterski servis zamijeni neispravan motor ventilatora.

Smanjeno strujanje zraka:

- Provjerite ulaz i izlaz za zrak. Ulaz i izlaz za zrak moraju biti slobodni. Uklonite moguću nečistoću. Održavajte minimalne razmake od zidova i predmeta u skladu s tehničkim podacima.

Uređaj je preglasan odnosno gubi snagu:

- Provjerite je li filter zraka uprljan. Ako je potrebno, očistite ili zamijenite filter zraka.

Uređaj je glasan odnosno vibrira:

- Provjerite je li uređaj postavljen uspravno i stabilno.

Uređaj ne reagira na infracrveni daljinski upravljač:

- Provjerite je li daljinski upravljač predaleko od uređaja te ga po potrebi približite.
- Pobrinite se da između uređaja i daljinskog upravljača nema prepreka kao što su primjerice namještaj ili zidovi. Pazite na vizualan kontakt između uređaja i daljinskog upravljača.
- Provjerite napunjenost baterija te ih po potrebi zamijenite.
- Provjerite ispravan položaj polova baterija ako su upravo zamijenjene.

Uređaj nakon provjere ne funkcionira besprijekorno:

Obratite se servisnoj službi. Uređaj po potrebi odnesite na popravak u ovlašteni elektroinstalaterski servis ili Trotec.

Održavanje

Radovi prije početka održavanja



Upozorenje na električni napon

Mrežni utikač nemojte dodirivati vlažnim ili mokrim rukama.

- Isključite uređaj.
- Mrežni kabel izvucite iz utičnice tako da ga uhvatite za utikač.
- Pustite da se uređaj potpuno ohladi.



Upozorenje na električni napon

Radnje, koje zahtijevaju otvaranje kućišta, smiju provoditi samo ovlašteni specijalizirani servisi ili poduzeće Trotec.

Čišćenje kućišta



Upozorenje na električni napon

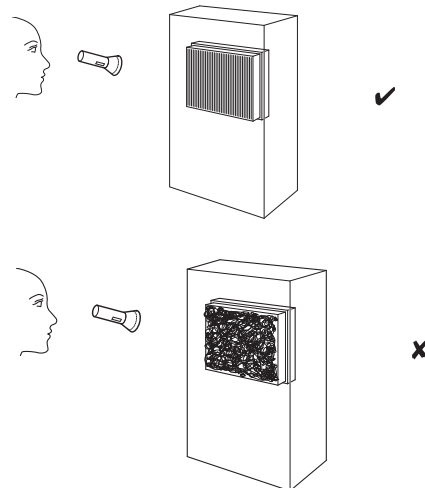
Uređaj nikada nemojte uranjati u vodu!

Kućište očistite navlaženom mekom krpom koja ne ostavlja vlakna. Pazite da u kućište ne uđe vlaga. Pazite da vlaga ne može doći u dodir s električnim komponentama. Krpu nemojte navlaživati agresivnim sredstvima za čišćenje kao što su raspršivači, otapala, sredstva za čišćenje koja sadrže alkohol i sredstva za ribanje.

Nakon čišćenja brisanjem osušite kućište.

Vizualna provjera unutrašnjosti uređaja radi prljavštine

1. Uklonite filter zraka.
2. Džepnom svjetiljkom posvijetlite u otvore uređaja.
3. Provjerite je li unutrašnjost uređaja uprljana.
4. Ako uočite debeo sloj prašine, neka unutrašnjost uređaja očisti specijalizirani električar ili Trotec.
5. Ponovno postavite filter zraka.



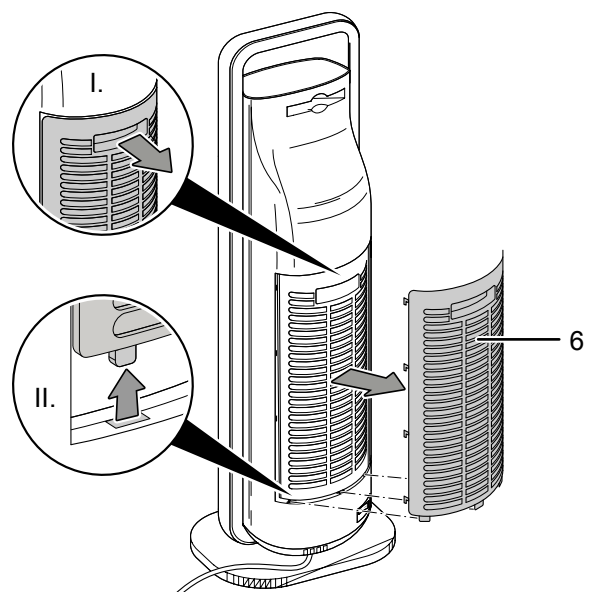
Čišćenje filtra zraka

Napomena

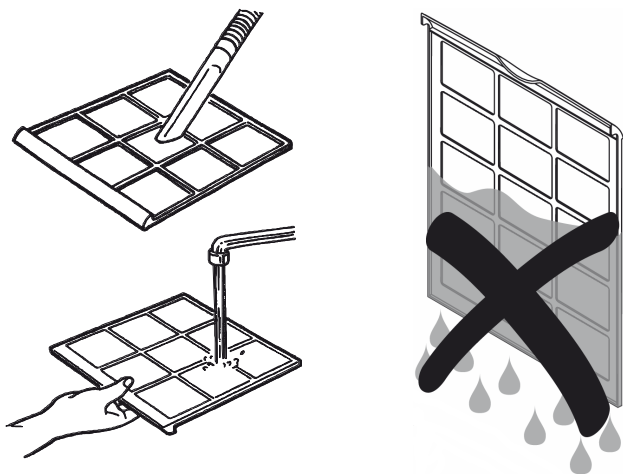
Uvjerite se da filter zraka nije istrošen niti oštećen. Bridovi filtra zraka ne smiju biti deformirani. Prije nego što ponovno postavite filter zraka, uvjerite se da je neoštećen i suh!

Filter zraka valja očistiti čim se uprlja. To se očituje primjeric smanjenim učinkom (vidi poglavlje Pogreške i smetnje).

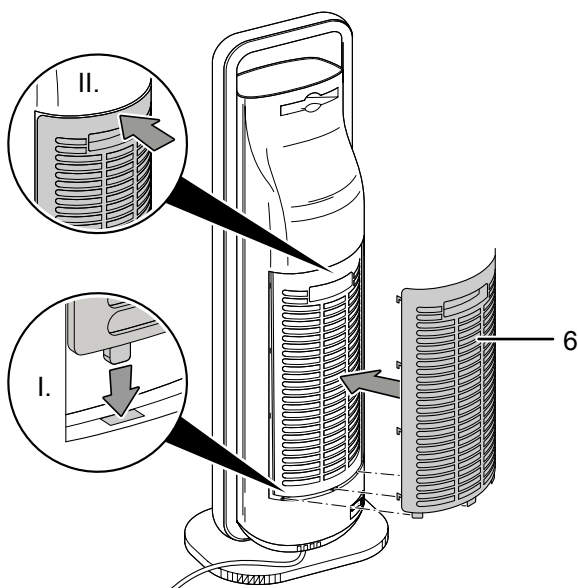
1. Filter zraka (6) izvadite iz uređaja.



2. Filtar zraka (6) očistite mekom, lagano navlaženom krpom koja ne ostavlja vlakna. Ako je filtar jako nečist, očistite ga toplom vodom pomiješanom s neutralnim sredstvom za čišćenje.



3. Pustite da se filtar zraka (6) potpuno osuši. U uređaj nemojte stavljati mokar filtar!
4. Filtar zraka (6) ponovno postavite u uređaj.



Tehnički prilog

Tehnički podatci

Parametar	Vrijednost
Model	TFC 21 E
Ogrjevni učin	Stupanj 1: 1300 W Stupanj 2: 2000 W
Područje rada	-20 °C do 35 °C
Mrežni priključak	220-240 V / 50-60 Hz
Snaga, maks.	2000 kW
Vrsta zaštite	IPX0
Razred zaštite	II / □
Vrsta utikača	CEE 7/17
Duljina kabela	1,6 m
Razina zvučnog tlaka (razmak od 1 m)	50 dB
Dimenzije s nogom (dubina x širina x visina)	178 x 230 x 660 mm
Minimalni razmak od zidova i predmeta	A: gore: 100 cm B: straga: 100 cm C: bočno: 100 cm D: sprijeda: 100 cm
Težina	3 kg
Baterije daljinskog upravljača	CR 2032

Zahtjevi za informacije za električne grijalice za lokalno grijanje prostora

Parametar	Vrijednost / Značajka
Model	TFC 21 E
Toplinska snaga	
nazivna toplinska snaga P_{nom}	2,0 kW
minimalna toplinska snaga (referentna) P_{min}	1,3 kW
maksimalna kontinuirana toplinska snaga $P_{max,c}$	2,0 kW
Potrošnja pomoćne električne energije	
kod nazivne toplinske snage $e_{l_{max}}$	0
kod minimalne toplinske snage $e_{l_{min}}$	0
u stanju pripravnosti $e_{l_{sb}}$	0,00021 kW
Vrsta ulazne topline	
ručna regulacija napajanja toplinom, s ugrađenim termostatom	ne primjenjuje se
ručna regulacija napajanja toplinom putem informacija o sobnoj i/ili vanjskoj temperaturi	ne primjenjuje se
elektronička regulacija napajanja toplinom putem informacija o sobnoj i/ili vanjskoj temperaturi	ne primjenjuje se
predaja topline uz pomoć ventilatora	ne primjenjuje se
Vrsta izlazne topline/regulacija sobne temperature	
jednostupanjska predaja topline i bez regulacije sobne temperature	NE
dva ili više ručna stupnja, bez regulacije sobne temperature	NE
s regulacijom sobne temperature mehaničkim termostatom	NE
s elektroničkom regulacijom sobne temperature	DA
elektronička regulacija sobne temperature i dnevni uklopni sat	NE
elektronička regulacija sobne temperature i tjedni uklopni sat	NE
Druge mogućnosti regulacije	
regulacija sobne temperature s prepoznavanjem prisutnosti	NE
regulacija sobne temperature s prepoznavanjem otvorenog prozora	NE
s mogućnošću regulacije na daljinu	NE
s prilagodljivim pokretanjem regulacije	NE
s ograničenjem vremena rada	DA
s osjetnikom s crnom žaruljom	NE
podatci za kontakt	Trotec GmbH Grebener Straße 7 D-52525 Heinsberg

NA = nije primjenjivo

Uklanjanje

Ambalažni materijal uvijek zbrinite ekološki prihvatljivo i u skladu s lokalnim propisima o zbrinjavanju.



Simbol prekrižene kante za smeće na električnom ili elektroničkom otpadnom uređaju potječe iz Direktive 2012/19/EU. On kazuje da se taj uređaj na kraju životnog vijeka ne smije zbrinjavati preko kućnog otpada. Za besplatan povrat postoje skupljališta starih električnih i elektroničkih uređaja u vašoj blizini. Adrese možete dobiti u svojoj gradskoj odnosno općinskoj upravi. Na mrežnoj stranici <https://hub.trotec.com/?id=45090> možete se informirati o ostalim mogućnostima povrata u brojim državama članicama EU-a. U suprotnom se obratite ovlaštenom poduzeću za oporabu otpadne električne i elektroničke opreme u vašoj zemlji.

Zasebnim skupljanjem otpadne električne i elektroničke opreme valja omogućiti ponovnu uporabu, oporabu materijala odnosno ostale oblike uporabe starih uređaja te izbjeći negativne posljedice pri zbrinjavanju opasnih tvari koje se možda nalaze u tim uređajima i koje mogu utjecati na okoliš i ljudsko zdravlje.



Baterije i punjive baterije nisu dio kućnog otpada nego ih u Europskoj uniji valja stručno ukloniti – u skladu s Direktivom 2006/66/EZ EUROPSKOGA PARLAMENTA I VIJEĆA od 6. rujna 2006. o baterijama i punjivim baterijama. Baterije i punjive baterije uklonite u skladu s vrijedećim zakonskim odredbama.

Trotec GmbH

Grebener Str. 7
D-52525 Heinsberg

☎ +49 2452 962-400

☎ +49 2452 962-200

✉ info@trotec.com

www.trotec.com