

# IT

ISTRUZIONI  
TERMOVENTILATORE



IT Il presente prodotto è adatto solo a ambienti correttamente isolati o ad un uso occasionale.

**Sommario**

Indicazioni per l'utilizzo del presente manuale .....	2
Sicurezza .....	3
Informazioni relative al dispositivo .....	6
Trasporto e stoccaggio.....	7
Montaggio e messa in funzione .....	7
Comando .....	9
Errori e disturbi.....	12
Manutenzione .....	13
Allegato tecnico.....	15
Smaltimento.....	17

**Indicazioni per l'utilizzo del presente manuale****Simboli****Avvertimento relativo a tensione elettrica**

Questo simbolo indica che sussistono pericoli di vita e per la salute delle persone, a causa della tensione elettrica.

**Avvertimento relativo a superficie calda**

Questo simbolo avverte che a causa della superficie calda, sussiste pericolo di morte e pericolo per la salute delle persone.

**Avvertimento**

Questa parola chiave definisce un pericolo con un livello di rischio medio, che se non viene evitato potrebbe avere come conseguenza la morte o una lesione grave.

**Attenzione**

Questa parola chiave definisce un pericolo con un livello di rischio basso, che se non viene evitato potrebbe avere come conseguenza una lesione minima o leggera.

**Avviso**

Questa parola chiave indica la presenza di informazioni importanti (per es. relative a danni a cose), ma non indica pericoli.

**Informazioni**

Gli avvertimenti con questo simbolo aiutano a eseguire in modo veloce e sicuro le proprie attività.

**Osservare le istruzioni**

Gli avvertimenti contrassegnati con questo simbolo indicano che devono essere osservate le istruzioni del manuale d'uso.

La versione aggiornata di queste istruzioni per l'uso e la dichiarazione di conformità UE possono essere scaricate dal seguente link:



TFC 21 E

<https://hub.trotec.com/?id=46388>

## Sicurezza

**Leggere le presenti istruzioni con attenzione prima della messa in funzione/dell'utilizzo del dispositivo e conservare le istruzioni sempre nelle immediate vicinanze del luogo di installazione o presso il dispositivo stesso.**



### Avvertimento

**Leggere tutte le indicazioni di sicurezza e le istruzioni.**

L'inosservanza delle indicazioni di sicurezza e delle istruzioni può causare scosse elettriche, incendi e/o lesioni gravi.

**Conservare tutte le indicazioni di sicurezza e le istruzioni per il futuro.**

Questo dispositivo può essere utilizzato da bambini a partire da 8 anni e da persone con capacità fisiche, sensoriali o mentali ridotte o con mancanza di esperienza o conoscenza, se sono supervisionati o se sono stati formati sull'utilizzo sicuro del dispositivo e se capiscono i pericoli che ne possono risultare.

I bambini non devono giocare con il dispositivo. La pulizia e la manutenzione da parte dell'utente non devono essere eseguite da bambini senza supervisione.



### Avvertimento

Tenere lontano il dispositivo dalla portata di bambini di età inferiore ai 3 anni, a meno che non siano costantemente vigilati.

I bambini da 3 anni in su e di età inferiore a 8 anni possono soltanto accendere e spegnere il dispositivo se questo avviene sotto il controllo di un adulto o se sono stati istruiti sul sicuro utilizzo del dispositivo e hanno compreso i potenziali pericoli, purché il dispositivo sia posizionato e installato nel suo normale luogo di utilizzo.

I bambini da 3 anni in su e di età inferiore a 8 anni non sono autorizzati a infilare la spina nella presa di corrente, a regolare il dispositivo, a pulirlo e/o a eseguire la manutenzione prevista da parte dell'utente.



### Avvertimento

Non utilizzare il dispositivo in ambienti piccoli, se vi si trovano delle persone, che non sono in grado di abbandonare l'ambiente autonomamente e che non sono supervisionate costantemente.

- Non utilizzare il dispositivo in ambienti o aree a rischio di esplosione e non posizionarlo in tali locali.
- Non utilizzare il dispositivo in atmosfere aggressive.
- Collocare il dispositivo in posizione eretta e stabile su una superficie orizzontale e stabile.
- Far asciugare il dispositivo dopo la pulizia con acqua. Non metterlo in funzione se è bagnato.

- Non mettere in funzione o comandare il dispositivo se si hanno mani umide o bagnate.
- Non esporre il dispositivo al getto diretto di acqua.
- Non infilare mai oggetti o elementi nel dispositivo.
- Non coprire il dispositivo durante il suo funzionamento.
- Non rimuovere alcuna indicazione sulla sicurezza, adesivo o etichetta dal dispositivo. Mantenere le indicazioni sulla sicurezza, gli adesivi o le etichette in buone condizioni, affinché si possano leggere bene.
- Non sedersi sul dispositivo.
- Il dispositivo non è un giocattolo. Tenere lontani bambini e animali.
- Controllare il dispositivo prima di ogni utilizzo, e verificare che gli accessori e gli allacci non siano danneggiati. Non utilizzare dispositivi o parti di dispositivi danneggiati.
- Assicurarsi che tutti i cavi elettrici che si trovano all'esterno del dispositivo siano protetti da possibili danneggiamenti (per es. causati da animali). Non utilizzare mai il dispositivo se sono presenti danni ai cavi elettrici o all'alimentazione elettrica!
- L'alimentazione elettrica deve essere conforme alle indicazioni riportate nell'Allegato Tecnico.
- Inserire la spina elettrica in una presa di corrente assicurata correttamente.
- Scegliere le prolunghie del cavo elettrico nel rispetto della potenza allacciata del dispositivo, della lunghezza del cavo e della destinazione d'uso. Srotolare completamente il cavo della prolunga. Evitare il sovraccarico elettrico.
- Scollegare il cavo elettrico dalla presa di corrente prima di iniziare i lavori di manutenzione e di riparazione sul dispositivo, estraendo la spina elettrica dalla presa.
- Spegnere il dispositivo e rimuovere il cavo elettrico dalla presa di corrente, quando il dispositivo non viene utilizzato.
- Non utilizzare mai il dispositivo se vengono constatati danni alle spine elettriche o ai cavi elettrici. Se il cavo elettrico di questo dispositivo viene danneggiata, è necessario farlo sostituire dal produttore o dal suo servizio clienti o da una persona qualificata in egual modo, per prevenire possibili pericoli. I cavi elettrici difettosi rappresentano un serio pericolo per la salute!
- Durante l'installazione osservare le distanze minime del dispositivo dalle pareti e dagli oggetti e le condizioni di stoccaggio e di funzionamento, in conformità dell'Allegato Tecnico.
- Mantenere una distanza di sicurezza di almeno 1 m tra l'entrata dell'aria e l'uscita dell'aria del dispositivo e qualsiasi stoffa infiammabile come per es. tessuti, tendine, letti o divani.
- Assicurarsi che l'entrata e l'uscita dell'aria siano libere.

- Assicurarsi che sul lato di aspirazione non ci sia mai della sporcizia e che non ci siano oggetti sciolti.
- Non posizionare il dispositivo su pavimentazioni infiammabili.
- Utilizzare esclusivamente pezzi di ricambio originali, altrimenti non è garantito il funzionamento corretto e sicuro.
- Prima del trasporto e/o dei lavori di manutenzione, lasciare raffreddare il dispositivo.
- È vietato posizionare il dispositivo sotto una presa di corrente a parete.
- Non utilizzare più il dispositivo se è stato fatto cadere o se presenta dei segni visibili di danneggiamenti.
- Utilizzare il tipo di batterie a bottone CR 2032.
- Non inserire le batterie ricaricabili nel comando a distanza.
- Non ricaricare mai le batterie che non sono ricaricabili.
- È vietato utilizzare contemporaneamente dei tipi di batterie differenti o batterie nuove e usate.
- Inserire le batterie nel vano batterie rispettando la corretta polarità.
- Rimuovere le batterie scariche. Le batterie contengono sostanze nocive per l'ambiente. Smaltire le batterie in conformità con le disposizioni di legge nazionali (vedi capitolo Smaltimento).
- Rimuovere le batterie dal comando a distanza se il dispositivo non viene utilizzato per un periodo di tempo prolungato.
- Non cortocircuitare mai morsetti di alimentazione nel vano batteria!
- Non ingoiare le batterie! Se si ingoia una batteria ciò può portare a gravi bruciature/corrosioni interne entro 2 ore! Le corrosioni possono portare alla morte!
- Se si ritiene che sia stata ingoiata una batteria o che quest'ultima sia entrata nel corpo in un altro modo, cercare immediatamente un medico!
- Tenere lontane dai bambini le batterie nuove e usate oltre al vano batterie aperto.
- Se il vano batterie non si chiude correttamente, non utilizzare più il dispositivo tramite il telecomando.

### Uso conforme alla destinazione

Il dispositivo è adatto solo in ambienti correttamente isolati o a un uso occasionale.

Il termoventilatore serve a riscaldare e ventilare gli ambienti chiusi. Il dispositivo è concepito per uso privato e non è adatto per un uso commerciale. Il dispositivo è particolarmente adatto come riscaldamento addizionale. Il dispositivo è stato progettato esclusivamente per essere posizionato a terra.

Un utilizzo diverso da quello conforme alla destinazione, rappresenta un uso improprio.

### Improprio ragionevolmente prevedibile

- Non installare il dispositivo su una pavimentazione bagnata o allagata.
- Non posare alcun oggetto, come ad es. abiti, sul dispositivo.
- Non utilizzare il dispositivo nelle vicinanze di benzina, solventi, vernici o altri vapori facilmente infiammabili, o in ambienti in cui questi vengono stoccati.
- Non utilizzare il dispositivo all'aperto.
- Non utilizzare il dispositivo per riscaldare veicoli.
- Non utilizzare questo riscaldatore nelle immediate vicinanze di una piscina, una vasca da bagno o una doccia.
- Non utilizzare questo riscaldatore nelle immediate vicinanze di una piscina, una vasca da bagno o una doccia.
- Non immergere mai il dispositivo nell'acqua.
- Non riscaldare mai le stanze con un volume interno inferiore a 4 m<sup>3</sup>. Sussiste pericolo di surriscaldamento!
- Non eseguire alcuna modifica strutturale o fare installazioni o trasformazioni sul/del dispositivo.



### Qualifica del personale

Il personale addetto all'utilizzo di questo dispositivo deve:

- essere conscio dei pericoli che possono venirsi a creare durante il lavoro con dispositivi elettrici in ambienti umidi.
- aver letto e compreso il manuale d'uso, in particolare il capitolo sulla sicurezza.

I lavori di manutenzione che richiedono l'apertura dell'involucro devono essere eseguiti esclusivamente da aziende di impianti elettrici o dalla Trotec.

### Simboli presenti sul dispositivo

Simboli	Descrizione
	Il simbolo sul dispositivo indica che non è consentito appendere oggetti (ad es. asciugamani, indumenti, ecc.) direttamente davanti al dispositivo o su di esso. Il riscaldatore non deve essere coperto, per evitare un surriscaldamento e il pericolo di incendio!
	Il simbolo sul dispositivo indica che prima del montaggio del piedino d'appoggio è necessario rimuovere questo adesivo.

## Pericoli residui



### **Avvertimento relativo a tensione elettrica**

I lavori sulle parti elettriche devono essere eseguiti esclusivamente da imprese specializzate autorizzate!



### **Avvertimento relativo a tensione elettrica**

Prima di qualsiasi lavoro sul dispositivo, rimuovere la spina elettrica dalla presa di corrente!  
Non toccare la spina elettrica con mani umide o bagnate!  
Scollegare il cavo elettrico dalla presa di corrente, estraendo la spina elettrica dalla presa.



### **Avvertimento relativo a tensione elettrica**

Pericolo di scossa elettrica!  
Il dispositivo non presenta una protezione dall'acqua. Sussiste pericolo di scossa elettrica!  
Non utilizzare mai il dispositivo in luoghi in cui l'acqua possa gocciolare, spruzzare o scorrere e non immergerlo mai nell'acqua!



### **Avvertimento relativo a superficie calda**

Alcune parti di questo dispositivo possono diventare molto calde e causare ustioni. Fare particolarmente attenzione quanto sono presenti bambini o altre persone che necessitano di protezione!



### **Avvertimento**

Sussiste pericolo di ustione e pericolo causato da scossa elettrica, in caso di un utilizzo non corretto. Utilizzare il dispositivo esclusivamente in conformità con la sua destinazione!



### **Avvertimento**

Da questo dispositivo posso scaturire pericoli, se viene utilizzato in modo non corretto o non conforme alla sua destinazione da persone senza formazione! Tenere conto delle qualifiche del personale!



### **Avvertimento**

Questo dispositivo non è un giocattolo e non deve essere maneggiato da bambini.



### **Avvertimento**

Pericolo di soffocamento!  
Non lasciare incustodito il materiale di imballaggio. Potrebbe diventare un gioco pericoloso per bambini.



### **Avvertimento**

Sussiste pericolo di incendio, in caso di posizionamento non corretto.  
Non posizionare il dispositivo su pavimentazioni infiammabili.  
Non posizionare il dispositivo su moquette a pelo lungo.



### **Avvertimento**

Il dispositivo non deve essere coperto, per evitare un surriscaldamento e il pericolo di incendio!

## Comportamento in caso di emergenza

1. Spegnerne il dispositivo.
2. Staccare il dispositivo dalla rete elettrica: Scollegare il cavo elettrico dalla presa di corrente, estraendo la spina elettrica dalla presa.
3. Non allacciare nuovamente all'alimentazione elettrica un dispositivo difettoso.

## Protezione surriscaldamento

Il dispositivo dispone di un termostato di sicurezza che viene attivato quando il dispositivo si surriscalda (superamento della temperatura di funzionamento).

Se si accende il termostato di sicurezza, il dispositivo si spegne.

Quando il dispositivo si è raffreddato a sufficienza, è necessario riaccenderlo manualmente.

Verificare quale è la causa del surriscaldamento.

Se il termostato di sicurezza non si attiva in caso di surriscaldamento, scatta la protezione surriscaldamento. Il dispositivo si spegne poi completamente. Rivolgersi in questo caso al servizio assistenza clienti per far sostituire la protezione surriscaldamento.

## Protezione antiribaltamento

Il dispositivo dispone di un sensore di protezione antiribaltamento. La protezione antiribaltamento è un dispositivo di sicurezza finalizzato a minimizzare il pericolo di incendio in caso di ribaltamento accidentale. Il dispositivo si spegne se non è più garantita la posizione eretta, ad es. se viene ribaltato.

La protezione antiribaltamento spegne il dispositivo non appena questo viene inclinato di alcuni gradi dalla sua posizione verticale. La protezione antiribaltamento si innesca anche quando si solleva leggermente il dispositivo, ad es. per trasportarlo durante il funzionamento. Se il dispositivo poggia in verticale su una superficie stabile, può essere utilizzato normalmente dopo alcuni secondi.

**Informazioni relative al dispositivo**

**Descrizione del dispositivo**

Il riscaldatore in ceramica serve a produrre e a distribuire aria calda, per esempio in ambienti interni.

Il dispositivo produce calore tramite un elemento riscaldante in ceramica. L'aria intorno all'elemento riscaldante viene aspirata e quindi riscaldata all'interno del riscaldatore. L'aria riscaldata viene immessa nell'ambiente tramite un ventilatore.

Il dispositivo dispone di un termostato integrato e produce così un flusso d'aria calda continuo. In aggiunta è anche possibile impostare sul dispositivo una temperatura obiettivo desiderata (da 15 °C a 35 °C).

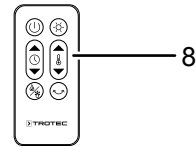
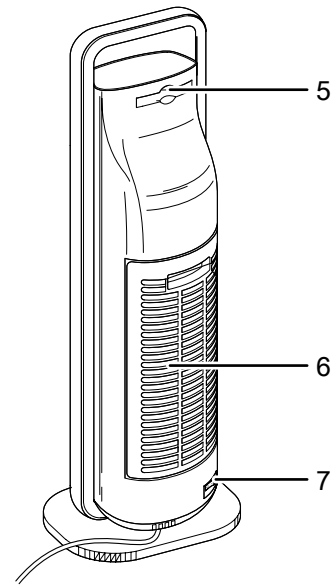
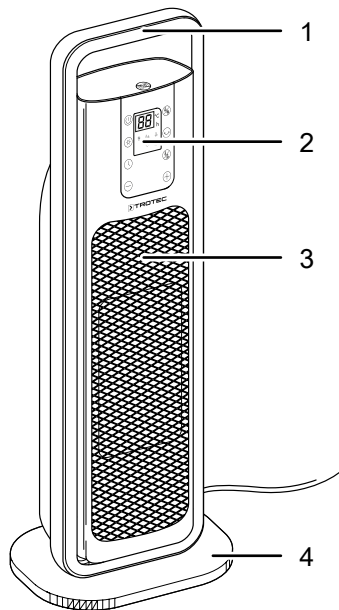
Il dispositivo dispone inoltre di una protezione surriscaldamento e di una protezione antiribaltamento integrata nel dispositivo.

Il dispositivo dispone inoltre di un'oscillazione attivabile di 80° finalizzata a una migliore distribuzione dell'aria calda nell'ambiente.

Per eliminare il calore accumulato, il ventilatore passa nella modalità di post-ventilazione per circa 30 secondi dopo lo spegnimento del riscaldatore per poi spegnersi in automatico.

Il dispositivo non presenta una protezione dall'acqua (IPX0).

**Rappresentazione del dispositivo**



N.	Definizione
1	Maniglia di trasporto
2	Quadro di controllo
3	Uscita dell'aria
4	Piedino di appoggio
5	Vano per il telecomando
6	Entrata dell'aria con filtro dell'aria
7	Interruttore On/Off
8	Telecomando



## Trasporto e stoccaggio

### Avviso

Se il dispositivo viene immagazzinato o trasportato in modo non conforme, il dispositivo può essere danneggiato.

Fare attenzione alle informazioni relative al trasporto e allo stoccaggio del dispositivo.

### Trasporto

Il dispositivo è dotato di una maniglia per facilitarne il trasporto.

Osservare le seguenti indicazioni **prima** di ogni trasporto:

- Spegnerne il dispositivo.
- Scollegare il cavo elettrico dalla presa di corrente, estraendo la spina elettrica dalla presa.
- Non utilizzare il cavo elettrico come corda traente.
- Lasciare che il dispositivo si raffreddi sufficientemente.

### Immagazzinaggio

Osservare le seguenti indicazioni **prima** di ogni stoccaggio:

- Scollegare il cavo elettrico dalla presa di corrente, estraendo la spina elettrica dalla presa.
- Lasciare che il dispositivo si raffreddi sufficientemente.

In caso di non utilizzo del dispositivo, osservare le seguenti condizioni di stoccaggio:

- Immagazzinare il dispositivo asciutto e protetto contro gelo e calore.
- Stoccare il dispositivo in posizione eretta, in un posto protetto dalla polvere e dall'irraggiamento diretto del sole.
- Proteggere il dispositivo eventualmente con un involucro dalla polvere che può penetrarvi.
- Non posizionare altri dispositivi o oggetti sul dispositivo, per evitare danneggiamenti al dispositivo.
- Rimuovere le batterie dal comando a distanza.

## Montaggio e messa in funzione

### Dotazione

- 1 x termoventilatore
- 1 x telecomando
- 1 x piedino d'appoggio
- 1 x istruzioni

### Disimballaggio del dispositivo

1. Aprire il cartone ed estrarre il dispositivo.
2. Rimuovere completamente l'imballaggio del dispositivo.
3. Srotolare completamente il cavo elettrico. Fare attenzione che il cavo elettrico non sia danneggiato e non danneggiarlo durante lo srotolamento.

## Montaggio



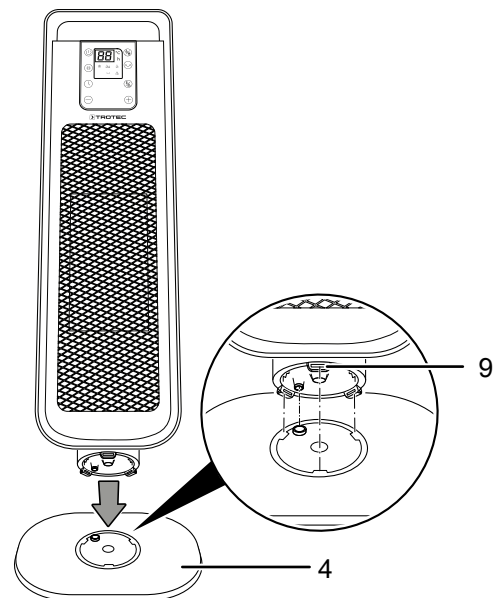
### Avvertimento

Pericolo di incendio dovuto a una installazione errata! Sussiste pericolo di incendio, se non vengono rispettate le distanze minime richieste.

Osservare il paragrafo Installazione nel capitolo Montaggio e messa in funzione e i dati tecnici nel capitolo Allegato tecnico.

### Montaggio piedino d'appoggio

1. Posizionare il piedino d'appoggio (4).
2. Rimuovere l'adesivo dal fondo del dispositivo prima di montare il piedino d'appoggio.
3. Inserire il dispositivo da sopra sul piedino d'appoggio (4) in modo che i clip (9) sul dispositivo siano posizionati perfettamente sugli incavi presenti sul piedino d'appoggio (4).
4. Premere il dispositivo sul piedino d'appoggio (4).



⇒ Il piedino d'appoggio (4) scatta in modo udibile sui clip (9) del dispositivo.

5. Controllare che il piedino d'appoggio (4) sia ben posizionato.
6. Installare il dispositivo in posizione eretta e stabile.

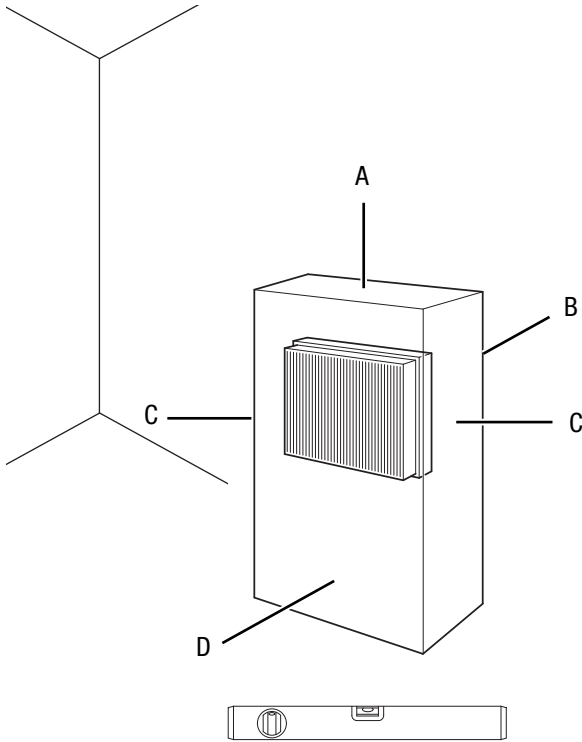
## Messa in funzione



### Informazioni

Alla prima messa in funzione o dopo un lungo periodo di non utilizzo, è possibile che si formino degli odori.

Durante l'installazione osservare le distanze minime del dispositivo dalle pareti e dagli oggetti, in conformità con il capitolo Allegato tecnico.



- Prima della messa in funzione del dispositivo controllare le condizioni del cavo elettrico. In caso di dubbi sullo stato intatto del cavo, contattare il servizio di assistenza.
- Installare il dispositivo in posizione eretta e stabile.
- Evitare di posare il cavo elettrico o gli altri cavi elettrici in punti in cui si potrebbe inciampare, in particolare quando il dispositivo viene posizionato al centro del locale. Utilizzare ponti passacavi.
- Assicurarsi che le prolunghe dei cavi siano completamente srotolate.
- Fare attenzione che non vi siano tende o altri oggetti che possano ostacolare il flusso dell'aria.
- Non posizionare il dispositivo direttamente sotto una presa di corrente a parete.
- Assicurarsi che il dispositivo non possa entrare in contatto con umidità o con acqua.

## Inserimento del filtro dell'aria

### Avviso

Non utilizzare mai il dispositivo senza il filtro dell'aria inserito all'entrata dell'aria!

Senza il filtro dell'aria, l'interno del dispositivo si sporca molto. Questo può ridurre la potenza e danneggiare il dispositivo.

- Prima dell'accensione, assicurarsi che il filtro dell'aria sia stato installato (vedi capitolo Pulizia filtro dell'aria).

## Inserimento della batteria nel comando a distanza



### Avvertimento relativo a tensione elettrica

Non toccare il vano batterie con mani umide o bagnate!

### Avviso

Non utilizzare il dispositivo con batterie ricaricabili!

Durante la messa in funzione, osservare i dati tecnici.

1. Premere sulla parte superiore sul retro del telecomando e far scorrere via il coperchio del vano batterie dal telecomando.
2. Inserire una batteria del tipo CR 2032 nel vano batterie rispettando la corretta polarità.
3. Far scorrere nuovamente il coperchio del vano batterie sul telecomando.

## Collegamento del cavo elettrico

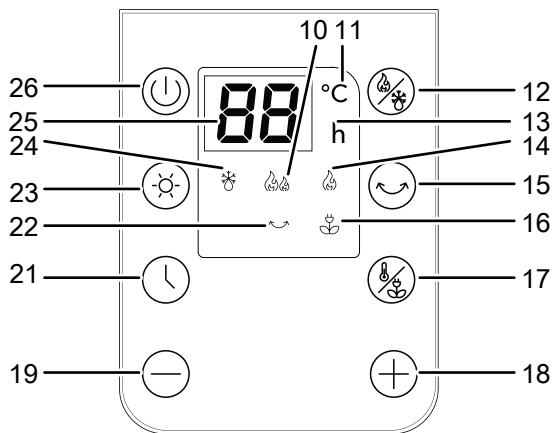
- Inserire la spina elettrica in una presa di corrente assicurata correttamente.
- Fare attenzione che il cavo elettrico sia posizionato dietro al dispositivo. Non posizionare mai il cavo elettrico davanti al dispositivo!



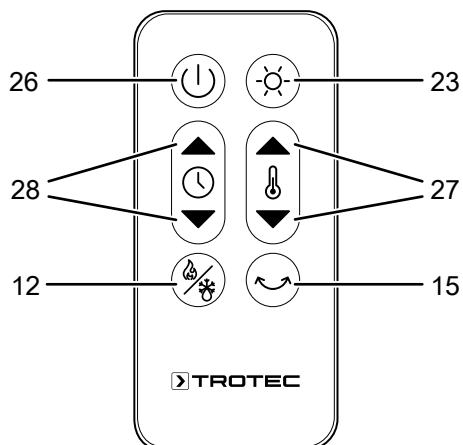
## Comando

- Non aprire porte o finestre.

### Quadro di controllo



### Telecomando



N.	Definizione	Descrizione
10	LED <i>Livello di riscaldamento 2</i>	Si accende quando è attivato il livello di riscaldamento 2 (2000 W)
11	LED <i>Temperatura</i>	Si accende quando è attivata la regolazione della temperatura
12	Tasto <i>Mode</i>	Selezionare la modalità di funzionamento: <i>Funzione riscaldamento</i> <i>Funzione antigelo</i>
13	LED <i>Timer</i>	Si accende, se l'accensione automatica o lo spegnimento automatico sono attivi.
14	LED <i>Livello di riscaldamento 1</i>	Si accende quando è attivato il livello di riscaldamento 1 (1300 W)
15	Tasto <i>Oscillazione</i>	Accensione o spegnimento dell'oscillazione

N.	Definizione	Descrizione
16	LED <i>Modalità risparmio (ECO)</i>	È acceso quando è attivata la modalità risparmio (ECO)
17	Tasto <i>Modalità risparmio (ECO)</i>	Accensione o spegnimento della modalità risparmio (ECO) Regolazione della temperatura ambientale desiderata (da 15 °C a 35 °C)
18	Tasto <i>Aumento valore</i>	Regolazione della temperatura ambiente desiderata (da 15 °C a 35 °C) o aumento del numero di ore con il timer attivato
19	Tasto <i>Riduzione valore</i>	Regolazione della temperatura ambiente desiderata (da 15 °C a 35 °C) o riduzione del numero di ore con il timer attivato
21	Tasto <i>Timer</i>	Accensione e spegnimento della funzione timer: da 1 h a 24 h in scatti di 1 h
22	LED <i>Oscillazione</i>	Si accende quando è attivata l'oscillazione
23	Tasto <i>Illuminazione</i>	Accensione o spegnimento dell'illuminazione del display
24	LED <i>Funzione controllo gelo</i>	Si accende quando è attivata la funzione controllo gelo
25	Display a segmenti	Indicazione della temperatura desiderata e/o del numero di ore del timer
26	Tasto <i>On/Standby</i>	Accensione o spegnimento del dispositivo
27	Tasto <i>Temperatura</i>	Riduzione o aumento della temperatura ambientale desiderata (da 15 °C a 35 °C)
28	Tasto <i>Timer</i>	Accensione e spegnimento della funzione timer: da 1 h a 24 h in scatti di 1 h Diminuzione o aumento del numero di ore del timer



### Informazioni

Dopo circa 1 minuto senza alcun inserimento, viene automaticamente ridotta l'illuminazione del display.

### Accensione del dispositivo

Dopo aver posizionato il dispositivo come descritto nel capitolo Montaggio e messa in funzione, in modo che sia pronto all'uso, si può accenderlo.

1. Impostare l'interruttore della corrente (7) nella posizione I.  
⇒ Il dispositivo si trova ora in modalità stand-by.
2. Premere il tasto *On/Standby* (26).  
⇒ Si sente un segnale acustico.  
⇒ La temperatura ambiente impostata viene mostrata sul display a segmenti (25).  
⇒ Il dispositivo è acceso.

### Impostazione della modalità di funzionamento

Il dispositivo dispone delle seguenti modalità di funzionamento:

- Funzione riscaldamento
- Funzione antigelo
- Modalità risparmio (ECO)

#### Funzione riscaldamento

Procedere come segue per attivare la funzione di riscaldamento:

- ✓ Il dispositivo è acceso.
1. Premere il tasto *Mode* (12), finché il LED per il livello di riscaldamento desiderato non si accende.  
⇒ Il livello di riscaldamento selezionato è attivato e il dispositivo inizia a riscaldare. Il *Livello di riscaldamento 2* viene attivato con 10 secondi di ritardo.

#### Funzione antigelo

- ✓ Il dispositivo è acceso.
1. Premere il tasto *Mode* (12), finché il LED *Funzione controllo gelo* (24) non si accende.  
Comando a distanza: Premere il tasto *Mode* (12) per circa 3 secondi, per impostare la funzione controllo antigelo.  
⇒ Il dispositivo mantiene automaticamente la temperatura a 7 °C. Questa temperatura non può essere modificata.

### Modalità risparmio (ECO)

- ✓ Il dispositivo è acceso.
1. Premere il tasto *Modalità risparmio (ECO)* (17).  
⇒ Il LED *Modalità risparmio (ECO)* (16) si accende.  
⇒ Il dispositivo adegua automaticamente il livello di riscaldamento alla temperatura ambientale.  
⇒ Il dispositivo riscalda automaticamente con *livello di riscaldamento 2* se la temperatura ambientale è a 18 °C o al di sotto dei 18 °C.  
⇒ Il dispositivo riscalda automaticamente con *Livello di riscaldamento 1* se la temperatura ambientale è al di sopra dei 18 °C e al di sotto dei 25 °C.  
⇒ Il dispositivo smette automaticamente di riscaldare se la temperatura ambientale supera i 25 °C.

#### Avviso

L'impostazione della temperatura non può essere modificata in questa modalità di funzionamento.

### Regolazione della temperatura ambiente desiderata

La temperatura ambiente desiderata viene mostrata sul display a segmenti (25). Si può impostare la temperatura ambiente desiderata nella *Modalità risparmio (ECO)*. L'intervallo di impostazione va da 15 °C a 35 °C, in scatti da 1 °C.

1. Premere due volte il tasto *Modalità ECO* (17), finché il LED *Temperatura* (11) non lampeggia.  
⇒ Il display a segmenti (25) lampeggia.
2. Premere il tasto *Aumento valore* (18) o *Riduzione valore* (19) per impostare la temperatura ambiente.  
⇒ La temperatura ambiente impostata viene memorizzata e visualizzata per circa 5 secondi sul display a segmenti (25).  
⇒ Il dispositivo si spegne automaticamente quando viene raggiunta la temperatura ambiente impostata. Appena la temperatura ambiente scende al di sotto dei 2 °C, il dispositivo si riaccende automaticamente.

### Impostazione del timer

Il timer presenta le seguenti modalità di funzionamento:

- Accensione automatica dopo un numero preimpostato di ore
- Spegnimento automatico dopo un numero preimpostato di ore

Le ore possono essere impostate tra 1 e 24 ore in scatti di 1 h.

#### Avviso

Il dispositivo non deve funzionare senza sorveglianza in un ambiente con libero accesso, se il timer è attivo.

### Accensione automatica

- ✓ Il dispositivo si trova in modalità stand-by. Eventualmente, è attivata la funzione controllo antigelo.
1. Premere il tasto *Timer* (21).
  2. Premere più volte il tasto *Aumento valore* (18) o *Riduzione valore* (19) per impostare il numero di ore desiderato all'accensione automatica.  
⇒ Il numero di ore lampeggia nel display a segmenti (25).  
⇒ Il LED (13) si accende.
  3. Premere nuovamente il tasto *Timer* (21).  
⇒ Il timer è programmato e il dispositivo si accende una volta trascorso il tempo impostato.

Indicazioni per l'accensione automatica:

- L'accensione manuale del dispositivo disattiva l'accensione automatica.
- Se si seleziona il numero di ore 00, il timer viene spento.

## Spegnimento automatico

### Avviso

Per eliminare il calore accumulato, il ventilatore passa nella modalità di post-ventilazione per circa 30 secondi dopo lo spegnimento del dispositivo per poi spegnersi in automatico.

- ✓ Il dispositivo è acceso. Eventualmente, sono attivati la funzione di riscaldamento, la funzione controllo antigelo o la modalità ECO.
- 1. Premere il tasto *Timer* (21).
- 2. Selezionare con il tasto *Aumento valore* (18) o *Riduzione valore* (19) per impostare il numero di ore desiderato allo spegnimento automatico.
  - ⇒ Il numero di ore lampeggia nel display a segmenti (25).
  - ⇒ Il LED (13) si accende.
- 3. Premere nuovamente il tasto *Timer* (21).
  - ⇒ Il timer è programmato e il dispositivo passa alla modalità stand-by una volta trascorso il tempo impostato.

Indicazioni per lo spegnimento automatico:

- lo spegnimento manuale del dispositivo disattiva lo spegnimento automatico.
- Se si seleziona il numero di ore 00, il timer è spento.

## Funzione Memory



### Informazioni

Il dispositivo si ricorda la temperatura ambientale, nella modalità stand-by.

Spegnere il dispositivo senza staccarlo dalla rete elettrica. La funzione attivata al momento dello spegnimento viene riavviata automaticamente alla prossima accensione. Con esclusione della funzione timer.

### Avviso

Tutte le impostazioni possono essere impostate mediante il telecomando.

## Accensione e spegnimento del display

Procedere come segue per accendere o spegnere il pannello di controllo (2):

1. Premere il tasto *Illuminazione* (23) per spegnere il display.
  - ⇒ Il display si spegne.
2. Premere una volta un tasto qualsiasi per attivare il display.
  - ⇒ Il display si accende.

## Impostazione dell'oscillazione

### Avviso

L'oscillazione può essere impostata solo nella funzione riscaldamento.

- ✓ Il dispositivo è acceso.
- ✓ Il dispositivo si trova nella funzione riscaldamento.
- 1. Premere una volta il tasto *Oscillazione* (15) per attivare l'oscillazione.
  - ⇒ L'oscillazione è attivata.
  - ⇒ Il dispositivo ruota di massimo 80°.
- 2. Premere nuovamente il tasto *Oscillazione* (15) per spegnere l'oscillazione.
  - ⇒ L'oscillazione è disattivata.

## Messa fuori servizio



### Avvertimento relativo a tensione elettrica

Non toccare la spina elettrica con mani umide o bagnate!

### Avviso

Per eliminare il calore accumulato, il ventilatore passa nella modalità di post-ventilazione per circa 30 secondi dopo lo spegnimento del dispositivo per poi spegnersi in automatico.

Trascorse 12 h di funzionamento, il dispositivo si spegne automaticamente.

L'illuminazione del display viene abbassata dopo 1 minuto, se non viene attivato alcun pulsante.

1. Spegnere il dispositivo premendo il tasto On/Standby (26).
  - ⇒ Il ventilatore continua a funzionare per un determinato periodo.
2. Impostare l'interruttore On/Off (7) in posizione 0.
  - ⇒ Il dispositivo è spento.
3. Lasciare che il dispositivo si raffreddi sufficientemente.
4. Scollegare il cavo elettrico dalla presa di corrente, estraendo la spina elettrica dalla presa.
5. Pulire il dispositivo secondo quanto riportato nel capitolo Manutenzione.
6. Riporre il dispositivo in conformità con il capitolo Stoccaggio.

## Errori e disturbi



### Avvertimento relativo a tensione elettrica

**I lavori che richiedono l'apertura del dispositivo devono essere eseguiti esclusivamente da imprese specializzate autorizzate o da Trotec.**

### Avviso

Attendere almeno 3 minuti dopo tutti i lavori di manutenzione e di riparazione. Riaccendere il dispositivo solo allora.

Il funzionamento perfetto del dispositivo è stato controllato più volte durante la sua produzione. Nel caso in cui dovessero, ciononostante, insorgere dei disturbi nel funzionamento, controllare il dispositivo secondo la seguente lista.

### Il dispositivo non si avvia:

- Controllare l'alimentazione elettrica.
- Controllare che il cavo elettrico e la spina elettrica non siano danneggiati. Se si riscontrano danni, non provare a rimettere in funzione il dispositivo.  
Se la linea di allaccio alla corrente elettrica di questo dispositivo è danneggiata, è necessario farlo sostituire dal produttore o dal suo servizio clienti o da una persona qualificata in egual modo, per prevenire possibili pericoli.
- Controllare il fusibile di protezione principale.
- Controllare la temperatura ambientale. Il termostato ambiente ha probabilmente interrotto il riscaldamento, perché è stata raggiunta la temperatura ambientale desiderata.
- Il motore probabilmente è difettoso. Far sostituire il motore difettoso da una azienda di impianti elettrici.
- Controllare se il dispositivo è stato installato in posizione eretta e se si trova su un fondo piano. Se il dispositivo cade, si attiva il dispositivo anti-ribaltamento. Posizionare pertanto il dispositivo sempre su un fondo adeguato e piano in posizione eretta.
- Il termostato ambiente probabilmente è difettoso. Far sostituire il termostato ambiente difettoso da una azienda di impianti elettrici.
- Può capitare che sia scattata la protezione surriscaldamento. Lasciar eseguire un controllo elettrico da un'azienda di impianti elettrici o da Trotec e sostituire la protezione da surriscaldamento.

### Il ventilatore non funziona:

- Controllare se il dispositivo è acceso.
- Controllare l'alimentazione elettrica.
- Controllare che il cavo elettrico e la spina elettrica non siano danneggiati.
- Il motore del ventilatore probabilmente è difettoso. Far sostituire il motore del ventilatore difettoso da una azienda di impianti elettrici.

### Il flusso dell'aria è ridotto:

- Controllare l'entrata e l'uscita dell'aria. L'entrata e l'uscita dell'aria devono essere liberi. Rimuovere eventualmente la sporcizia. Osservare le distanze minime dalle pareti e dagli oggetti, in conformità con i dati tecnici.

### Il dispositivo è rumoroso o perde potenza:

- Controllare che il filtro dell'aria non sia sporco. In caso di necessità, pulire o sostituire il filtro dell'aria.

### Il dispositivo è rumoroso o vibra:

- Controllare se il dispositivo è stato posizionato in modo eretto e stabile.

### Il dispositivo non reagisce al telecomando a infrarossi:

- Controllare se la distanza del telecomando dal dispositivo è troppo grande e ridurre la distanza, se necessario.
- Assicurarci che non ci siano ostacoli, come ad es. mobili o pareti, tra il dispositivo e il comando a distanza. Rispettare il contatto visivo tra dispositivo e comando a distanza.
- Controllare la carica delle batterie e, se necessario, sostituirle.
- Controllare che le batterie siano state inserite con la polarità nella giusta direzione, se le batterie sono appena state sostituite.

### Il dispositivo ancora non funziona perfettamente dopo questi controlli:

Contattare il servizio di assistenza. Portare eventualmente il dispositivo presso un'azienda di impianti elettrici autorizzata o presso Trotec per farlo riparare.

## Manutenzione

### Attività da svolgere prima dell'inizio della manutenzione



#### Avvertimento relativo a tensione elettrica

Non toccare la spina elettrica con mani umide o bagnate!

- Spegnerne il dispositivo.
- Scollegare il cavo elettrico dalla presa di corrente, estraendo la spina elettrica dalla presa.
- Lasciare che l'apparecchio si raffreddi completamente.



#### Avvertimento relativo a tensione elettrica

I lavori che richiedono l'apertura del dispositivo devono essere eseguiti esclusivamente da imprese specializzate autorizzate o da Trotec.

### Pulitura dell'involucro



#### Avvertimento relativo a tensione elettrica

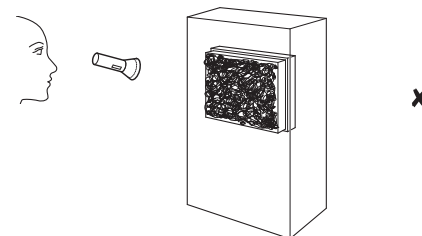
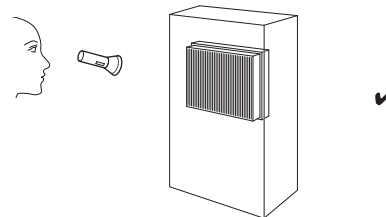
Non immergere mai il dispositivo nell'acqua!

Pulire l'involucro con un panno umido, morbido e senza pelucchi. Fare attenzione che non penetri umidità all'interno dell'alloggiamento. Fare attenzione che l'umidità non entri in contatto con gli elementi costruttivi elettrici. Per inumidire il panno, non utilizzare detersivi aggressivi, come ad es. spray detersivi, solventi, detersivi a base di alcool o abrasivi.

Dopo la pulizia, asciugare l'involucro con un panno.

### Controllo visivo che non ci sia sporcizia nell'interno dell'apparecchio

1. Rimuovere il filtro dell'aria.
2. Con una torcia, fare luce nelle aperture del dispositivo.
3. Controllare che non ci sia dello sporco all'interno del dispositivo.
4. Se si constata la presenza di uno spesso strato di polvere, far pulire l'interno del dispositivo da un'azienda di impianti elettrici o dalla Trotec.
5. Riposizionare il filtro dell'aria.



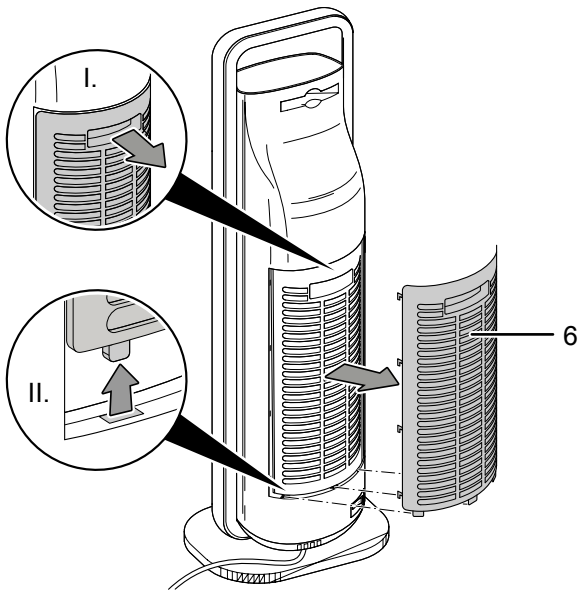
**Pulitura del filtro dell'aria**

**Avviso**

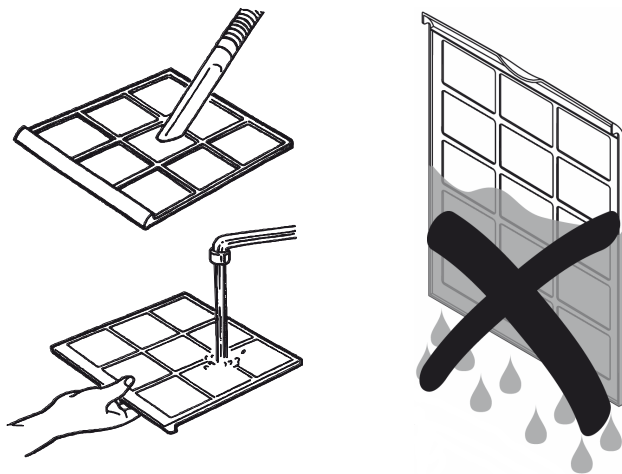
Assicurarsi che il filtro dell'aria non sia consumato o danneggiato. I bordi del filtro dell'aria non devono essere deformati. Prima di reinserire il filtro dell'aria, assicurarsi che non sia danneggiato e che sia asciutto!

Il filtro dell'aria deve essere pulito appena si sporca. Questo si manifesta ad es. con una potenza ridotta (vedi capitolo Errori e disturbi).

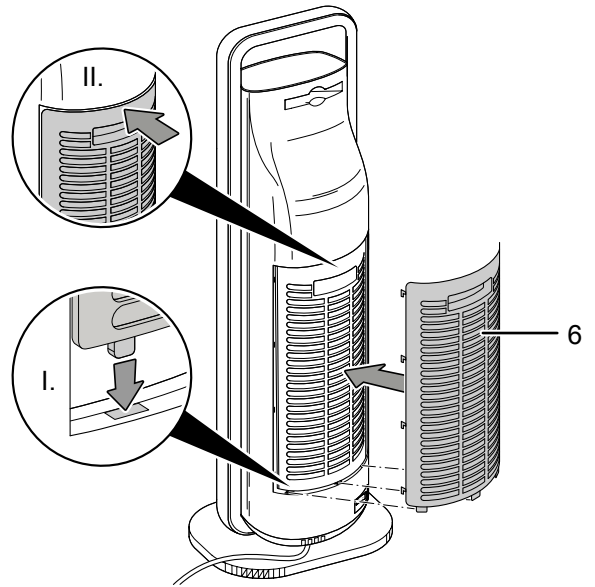
1. Rimuovere il filtro dell'aria (6) dal dispositivo.



2. Pulire il filtro dell'aria (6) con un panno morbido, senza pelucchi e leggermente umido. Nel caso in cui il filtro dovesse essere molto sporco, lavarlo con acqua calda mescolata a un detergente neutro.




3. Far asciugare completamente il filtro dell'aria (6). Non inserire un filtro bagnato nel dispositivo!
4. Riposizionare il filtro dell'aria (6) nel dispositivo.





## Allegato tecnico

### Dati tecnici

Parametri	Valore
Modello	TFC 21 E
Potenza termica	Livello 1: 1300 W Livello 2: 2000 W
Intervallo di lavoro	da -20 °C a 35 °C
Alimentazione elettrica	220-240 V / 50-60 Hz
Potenza assorbita, max.	2000 kW
Classe di protezione	IPX0
Classe di protezione	II / 
Tipo di spina elettrica	CEE 7/17
Lunghezza cavo	1,6 m
Livello sonoro (1 m di distanza)	50 dB
Misure con piedino (profondità x larghezza x altezza)	178 x 230 x 660 mm
Distanza minima dalle pareti e dagli oggetti	A: sopra: 100 cm B: dietro: 100 cm C: di lato: 100 cm D: davanti: 100 cm
Peso	3 kg
Batterie per telecomando	CR 2032

Informazioni obbligatorie sui riscaldatori elettrici per singoli ambienti

Parametri	Valore / indicazione
Modello	TFC 21 E
<b>Potenza termica</b>	
Potenza termica nominale $P_{nom}$	2,0 kW
Potenza termica minima (indicativa) $P_{min}$	1,3 kW
Massima potenza termica continua $P_{max,c}$	2,0 kW
<b>Consumo ausiliario di energia elettrica</b>	
con potenza termica nominale $e_{l_{max}}$	0
con potenza termica minima $e_{l_{min}}$	0
in modalità stand-by $e_{l_{sb}}$	0,00021 kW
<b>Tipo di potenza termica</b>	
Controllo manuale del carico termico, con termostato integrato	ND
Controllo manuale del carico termico con riscontro della temperatura ambiente e/o esterna	ND
Controllo elettronico del carico termico con riscontro della temperatura ambiente e/o esterna	ND
Potenza termica assistita da ventilatore	ND
<b>Tipo di potenza termica/controllo della temperatura ambiente</b>	
Potenza termica a fase unica senza controllo della temperatura ambiente	NO
Due o più fasi manuali senza controllo della temperatura ambiente	NO
Con controllo della temperatura ambiente tramite termostato meccanico	NO
Con controllo elettronico della temperatura ambiente	Sì
Con controllo elettronico della temperatura ambiente e temporizzatore giornaliero	NO
Con controllo elettronico della temperatura ambiente e temporizzatore settimanale	NO
<b>Altre opzioni di controllo</b>	
Controllo della temperatura ambiente con rilevamento di presenza	NO
Controllo della temperatura ambiente con rilevamento di finestre aperte	NO
Con opzione di controllo a distanza	NO
Con controllo di avviamento adattabile	NO
Con limitazione del tempo di funzionamento	Sì
Con termometro a globo nero	NO
Contatti	Trotec GmbH Grebener Straße 7 D-52525 Heinsberg

NP = Non pertinente

## Smaltimento

Smaltire il materiale da imballaggio sempre in modo compatibile con l'ambiente e in conformità con le disposizioni locali vigenti in materia di smaltimento.



Il simbolo del cestino barrato su un vecchio dispositivo elettrico o elettronico proviene dalla direttiva 2012/19/UE. Quest'ultima dice che questo dispositivo non deve essere smaltito nei rifiuti domestici alla fine della sua durata. Nelle vicinanze di ognuno sono a disposizione i punti di raccolta per i vecchi dispositivi elettrici ed elettronici. Gli indirizzi possono essere reperiti dalla propria amministrazione comunale o municipale. Per molti paesi dell'UE è possibile informarsi su ulteriori possibilità di restituzione anche sul sito web <https://hub.trotec.com/?id=45090>. Altrimenti, rivolgersi a un rappresentante di dispositivi usati riconosciuto, approvato per il proprio paese.

Grazie alla raccolta differenziata dei vecchi dispositivi elettrici ed elettronici si intende rendere possibile il riutilizzo, l'utilizzazione del materiale o altre forme di utilizzazione dei vecchi dispositivi, oltre a prevenire l'impatto negativo sull'ambiente e sulla salute umana, attraverso lo smaltimento delle sostanze pericolose eventualmente contenute nei dispositivi.



Le batterie e gli accumulatori non devono essere gettati tra i rifiuti domestici, ma nell'Unione europea devono essere smaltiti a regola d'arte – come da direttiva 2006/66/CE DEL PARLAMENTO EUROPEO E DEL CONSIGLIO del 6 settembre 2006 sulle batterie e gli accumulatori. Si prega di smaltire le batterie e gli accumulatori in conformità con le disposizioni di legge in vigore.

Trotec GmbH

Grebener Str. 7  
D-52525 Heinsberg

☎ +49 2452 962-400

☎ +49 2452 962-200

✉ [info@trotec.com](mailto:info@trotec.com)

[www.trotec.com](http://www.trotec.com)