

LV

**EKSPLUATĀCIJAS
INSTRUKCIJAS**
VENTILATORA TIPA SILDĪTĀJS



LV Šis ražojums ir derīgs tikai izmantošanai telpās ar labu izolāciju vai neregulārai izmantošanai.

Saturs

Norādījumi par instrukciju lietošanu 2

Drošība 2

Informācija par iekārtu 6

Transportēšana un uzglabāšana 7

Uzstādīšana un ekspluatācijas sākšana 7

Lietošana 9

Kļūdas un traucējumi 12

Apkope 13

Tehniskais pielikums 14

Utilizēšana 16

Norādījumi par instrukciju lietošanu

Simboli



Brīdinājums par elektrisko spriegumu

Šis simbols norāda, ka elektriskā sprieguma dēļ pastāv dzīvības un veselības apdraudējums.



Brīdinājums par karstu virsmu

Šis simbols norāda, ka karstās virsmas dēļ pastāv dzīvības un veselības apdraudējums.



Brīdinājums

Šis signālvārds apzīmē vidējas pakāpes apdraudējumu; ja tas netiek novērsts, var rasties nāvējoši vai smagi savainojumi.



Uzmanību

Šis signālvārds apzīmē zemas pakāpes apdraudējumu; ja tas netiek novērsts, var rasties nelieli vai vidēji smagi savainojumi.

Norāde

Šis signālvārds apzīmē svarīgu informāciju (piemēram, par materiālu bojājumiem), bet ne apdraudējumu.



Informācija

Norādes ar šo simbolu palīdz ātri un droši veikt darbības.



Ievērojiet norādījumus

Norādes ar šo simbolu informē, ka jāievēro instrukcijas.

Šo instrukciju pašreizējo versiju un ES atbilstības deklarāciju varat lejupielādēt no šīs saites:



TFC 21 E



<https://hub.trotec.com/?id=46388>

Drošība

Pirms ierīces nodošanas ekspluatācijā/lietošanas rūpīgi izlasiet šo instrukciju un uzglabāiet to tiešā ierīces tuvumā vai ierīces atrašanās vietas tuvumā!



Brīdinājums

Izlasiet visus drošības norādījumus un norādes.

Neievērojot drošības norādījumus un norādes, var rasties strāvas trieciens, ugunsgrēks un/vai smagi savainojumi.

Saglabāiet visus drošības norādījumus un norādes turpmākai atsaucēi.

Šo ierīci var izmantot bērni no 8 gadu vecuma un personas ar ierobežotām fiziskām, sensorām vai psihiskām spējām vai personas bez pieredzes un zināšanām, ja tās tiek uzraudzītas vai ir instruētas par drošu ierīces lietošanu un apzinās esošos riskus. Bērni nedrīkst spēlēties ar ierīci. Bērni bez uzraudzības nedrīkst veikt tīrīšanu un apkopi.



Brīdinājums

Bērni, kas jaunāki par 3 gadiem, drīkst uzturēties ierīces tuvumā tikai tad, ja viņi tiek pastāvīgi uzraudzīti. Bērni no 3 līdz 8 gadu vecumam drīkst ieslēgt un izslēgt ierīci tikai tad, ja viņi tiek uzraudzīti vai ir instruēti par drošu ierīces lietošanu un saprot tās radīto apdraudējumu; šādā gadījumā ierīcei ir jābūt novietotai vai uzstādītai tās parastajā lietošanas vietā. Bērni no 3 līdz 8 gadu vecumam nedrīkst ievietot spraudni kontaktligzdā, regulēt ierīci, tīrīt ierīci un/vai veikt apkopi.



Brīdinājums

Neizmantojiet ierīci mazās telpās, ja tajā atrodas personas, kuras nevar patstāvīgi izkļūt no telpas un netiek nēpārtraukti uzraudzītas.

- Nedarbiniet iekārtu sprādzienbīstamās telpās vai zonās un neuzstādiet iekārtu tajās.
- Nelietojiet iekārtu agresīvā atmosfērā.
- Novietojiet ierīci vertikāli un stabili uz horizontālas un nekustīgas virsmas.
- Ļaujiet iekārtai nožūt pēc tīrīšanas ar mitru drāniņu. Nelietojiet iekārtu, kad tā ir mitra.
- Nedarbiniet un neizmantojiet iekārtu ar mitrām vai slapjām rokām.
- Nevērsiet tiešu ūdens strūklu pret ierīci.
- Nekādā gadījumā nelieciet ierīcē priekšmetus un ķermeņa daļas.
- Nepārklājiet iekārtu tās darbības laikā.
- Neņemiet nost no iekārtas nekādus drošības apzīmējumus, uzlīmes vai etiķetes. Saglabājiet visus drošības apzīmējumus, uzlīmes un etiķetes salasāmā stāvoklī.
- Nesēdīet uz iekārtas.
- Ierīce nav rotaļlieta! Nelaidiet tuvumā bērnus un dzīvniekus.
- Pirms katras lietošanas reizes pārbaudiet, vai ierīce, tās piederumi un pievienotās detaļas nav bojātas. Neizmantojiet bojātas ierīces vai to detaļas.
- Gādājiet, lai visi strāvas vadi ārpus ierīces būtu pasargāti no bojājumiem (piem., dzīvnieku radītiem bojājumiem). Nekad neizmantojiet ierīci, ja elektropadeves vads vai elektrotīkla pieslēgums ir bojāts.
- Tīkla pieslēgumam ir jāatbilst tehniskajā pielikumā minētajai informācijai.
- Iespraudiet kontaktdakšu rozetē, kuras zemējums atbilst tiesību aktos noteiktajām prasībām.
- Izvēloties vada pagarinātāju, ņemiet vērā ierīces pieslēguma jaudu, vada garumu un izmantošanas mērķi. Pilnībā atritiniet pagarinātāju. Nepieļaujiet elektropārslodzi.
- Pirms apkopes, kopšanas vai remonta darbiem izvelciet vadu no rozetes, satverot to aiz spraudņa.
- Kad ierīce netiek lietota, izslēdziet to un atvienojiet vadu no rozetes.
- Neizmantojiet ierīci, ja konstatējat kontaktdakšas vai strāvas vada bojājumus.
Ja tiek bojāts šīs iekārtas tīkla kabelis, tas jānomaina ražotājam, klientu servisam vai līdzīgai kvalificētai personai, lai nerastos apdraudējums.
Bojāti strāvas vadi rada nopietnus draudus veselībai!
- Uzstādot ierīci, ievērojiet minimālo attālumu no sienām un priekšmetiem un uzglabāšanas un ekspluatācijas nosacījumus, kā norādīts tehniskajā pielikumā.
- Starp ierīces gaisa ieplūdes un izplūdes atveri un visiem uzliesmojošiem materiāliem, piemēram, tekstilizstrādājumiem, aizkariem, gultām un dīvāniem, ievērojiet vismaz 1 m drošības attālumu.
- Pārliedcinieties, vai gaisa ieplūdes un izplūdes atveres nav nosprostotas.
- Pārliedcinieties, vai iesūkņēšanas atvere nav aizsērējusi un tajā nav nekādu priekšmetu.
- Nenovietojiet ierīci uz degošām virsmām.
- Izmantojiet tikai oriģinālās rezerves daļas, jo tikai ar tām tiek garantēta pareiza un droša ierīces darbība.
- Pirms transportēšanas un/vai apkopes darbiem ļaujiet iekārtai atdzist.
- Ierīci nedrīkst uzstādīt tieši zem kontaktligzdas sienā.
- Pārtrauciet lietot šo ierīci, ja tā ir nokritusi vai tai ir redzami bojājumi.
- Izmantojiet CR 2032 tipa pogas bateriju.
- Neievietojiet tālvadības pultī atkārtoti uzlādējamās baterijas.
- Nelādējiet baterijas, kuras nav paredzētas uzlādēt.
- Neizmantojiet kopā dažāda veida baterijas, kā arī jaunas un lietotas baterijas.
- Ievietojiet akumulatorus to nodalījumā atbilstoši pareizai polaritātei.
- Izņemiet izlādējušās baterijas. Baterijas satur videi bīstamas vielas. Atbrīvojieties no akumulatoriem saskaņā ar valsts tiesību aktiem (skatiet nodaļu Atbrīvošanās).
- Izņemiet akumulatorus no tālvadības pults, ja ierīci neizmantosiet ilgstošāk.
- Nepieļaujiet īssavienojumu barošanas spailēm bateriju nodalījumā!
- Nenovietojiet akumulatorus! Ja akumulators tiek norīts, tas var izraisīt smagus iekšējus apdegumus/ķīmiskus apdegumus 2 stundu laikā! Apdegumi var izraisīt nāvi!
- Ja domājat, ka esat norījis akumulatoru vai tas citādi iekļuvis jūsu ķermenī, nekavējoties meklējiet medicīnisko palīdzību!
- Uzglabājiet jaunus un lietotus akumulatorus un atvērtu akumulatoru nodalījumu bērniem nepieejamā vietā.
- Ja akumulatora nodalījums neaizveras droši, pārtrauciet lietot ierīci, izmantojot tālvadības pulti.

Paredzētā lietošana

Šī ierīce ir derīga tikai izmantošanai telpās ar labu izolāciju vai neregulārai izmantošanai.

Ventilatora tipa sildītāju izmanto apsildei un ventilācijai slēgtās telpās. Ierīce ir paredzēta privātai lietošanai un nav piemērota komerciālai lietošanai. Ierīce ir īpaši paredzēta papildu apsildei. Ierīci drīkst novietot tikai uz grīdas.

Jebkāda lietošana, kas nav šeit paredzēta, tiek uzskatīta par nepareizu izmantošanu.

Saprātīgi paredzama nepareiza izmantošana

- Nenovietojiet ierīci uz mitras vai appludinātas pamatnes.
- Nenovietojiet uz iekārtas nekādus priekšmetus, piemēram, apgērbus.
- Neizmantojiet ierīci benzīna, šķīdinātāju, laku vai citu viegli uzliesmojošu vielu tuvumā vai telpās, kur šādas vielas tiek uzglabātas.
- Neizmantojiet ierīci brīvā dabā.
- Neizmantojiet ierīci transportlīdzekļu apsildei.
- Neizmantojiet šo sildītāju peldbaseinu, vannu un dušu tiešā tuvumā.
- Neizmantojiet šo sildītāju peldbaseinu, vannu un dušu tiešā tuvumā.
- Nekad negremdējiet ierīci ūdenī.
- Neapsildiet mazas telpas, kuru platība ir mazāka par 4 m³. Pastāv pārkaršanas risks!
- Neveiciet nekādas neatļautas izmaiņas konstrukcijā, kā arī neveiciet iekārtas pārveidi vai papildināšanu.



Personāla kvalifikācija

Personām, kas strādā ar ierīci:

- jāapzinās riski, kādi pastāv, strādājot ar elektroiekārtām mitrās telpās;
- ir izlasījušas un izpratušas instrukcijas, īpaši nodaļu "Drošība".

Apkopes darbības, kuru laikā ir jāatver ierīces korpuss, drīkst veikt tikai specializētas elektrodarbnīcas vai Trotec.

Uz iekārtas norādītie simboli

Simboli	Nozīme
	Simbols uz iekārtas norāda, ka nav pieļaujami pakarināt objektus (piemēram, cimdus, apgērbus utt.) virs iekārtas vai tieši priekšā tai. Lai izvairītos no pārkaršanas un ugunsgrēka riska, sildītāju nedrīkst pārklāt!
	Simbols uz ierīces norāda, ka šī uzlīme ir jānoņem pirms balsta kājas uzstādīšanas.

Citi riski



Brīdinājums par elektrisko spriegumu

Elektrodetaļu remontu drīkst veikt tikai pilnvaroti speciālisti.



Brīdinājums par elektrisko spriegumu

Veicot jebkādas darbus ar iekārtu, atvienojiet kontaktdakšu no rozetes!
Neaiztieciet kontaktdakšu ar mitrām vai slapjām rokām.
Izvelciet vada kontaktdakšu no ligzdas, satverot to aiz spraudņa.



Brīdinājums par elektrisko spriegumu

Elektriskās strāvas trieciena risks!
Ierīcei nav aizsardzības pret ūdeni.
Pastāv strāvas trieciena risks!
Nekad neizmantojiet ierīci zonās, kur ierīcē var iekļūt pilošs, smidzinošs vai tekošs ūdens, un nekad neiegremdējiet to ūdenī!



Brīdinājums par karstu virsmu

Šīs ierīces daļas var būt ļoti karstas un var radīt apdegumus. Īpaša piesardzība jāievēro bērnu vai citu neaizsargātu personu klātbūtnē!



Brīdinājums

Nelietpratīgi rīkojoties, pastāv apdedzināšanās un elektriskās strāvas trieciena risks.
Izmantojiet ierīci tikai paredzētajam mērķim!



Brīdinājums

Šī ierīce var radīt apdraudējumu, ja neapmācītas personas to izmanto nelietpratīgi vai arī tā tiek lietota neparedzētiem mērķiem. Ievērojiet personāla kvalifikācijas prasības.



Brīdinājums

Ierīce nav rotaļlieta un nav paredzēta bērniem!



Brīdinājums

Nosmakšanas risks!
Neatstājiet iepakojuma materiālu neuzraudzītu.
Bērniem tas varētu kļūt par bīstamu rotaļlietu.



Brīdinājums

Nepareizas uzstādīšanas dēļ var rasties aizdegšanās risks.
Nenovietojiet ierīci uz degošām virsmām.
Nenovietojiet ierīci uz bieziem paklājiem.



Brīdinājums

Lai izvairītos no pārkaršanas un ugunsgrēka riska, ierīci nedrīkst pārklāt!

Rīcība ārkārtas situācijā

1. Izslēdziet iekārtu.
2. Īslaicīgi atvienojiet ierīci no elektrotīkla. Izvelciet strāvas vadu no kontaktlīgšanas, satverot to aiz kontaktdakšas.
3. Nepieslēdziet bojātu iekārtu elektrotīklam.

Pārkaršanas aizsardzība

Ierīcei ir drošības termostats, kas tiek aktivizēts, kad iekārta pārkarst (kad tiek pārsniegta optimālā darbības temperatūra).
Ja drošības termostats ieslēdzas, ierīce izslēdzas.

Kad ierīce ir pietiekami atdzisusi, tā no jauna jāieslēdz manuāli.
Noskaidrojiet pārkaršanas cēloni.

Ja pārkaršanas gadījumā neieslēdzas drošības termostats, atvienojas pārkaršanas drošinātājs. Pēc tam ierīce pilnībā izslēdzas. Šajā gadījumā sazinieties ar klientu apkalpošanas centru, lai apmainītu pārkaršanas drošinātāju.

Stabilizators

Ierīce ir aprīkota ar stabilizatora sensoru. Stabilizators ir drošības ierīce, kas paredzēta ugunsgrēka riska samazināšanai nejaušas apgāšanās gadījumā. Ierīce izslēdzas, kad tās vertikālais stāvoklis tiek mainīts, piemēram, kad ierīce tiek apgāzta.

Stabilizators izslēdz ierīci, līdzko tā tiek sasvērta no vertikālas pozīcijas par dažiem grādiem. Stabilizators strādā arī tad, kad jūs ierīci nedaudz paceļat, piemēram, lai to darbības laikā transportētu. Līdzko ierīce atkal taisni stāv uz stabila pamata, to pēc dažām sekundēm var atkal izmantot.

Informācija par iekārtu

Ierīces apraksts

Keramiskais sildītājs ir paredzēts gaisa uzsildīšanai un izkliedēšanai, piemēram, iekštelpās.

Ierīce rada siltumu, izmantojot keramikas sildelementu. Gaisa tiek iesūkts no apkārtējās vides un uzsildīts sildītāja iekšpusē. Uzsildītais gaiss ar ventilatora palīdzību tiek izkliedēts telpā.

Ierīcē ir iebūvēts termostats, kas nodrošina nemainīgu silta gaisa plūsmu. Turklāt ierīcē var iestatīt vēlamo mērķa temperatūru (15 °C līdz 35 °C).

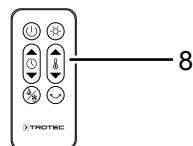
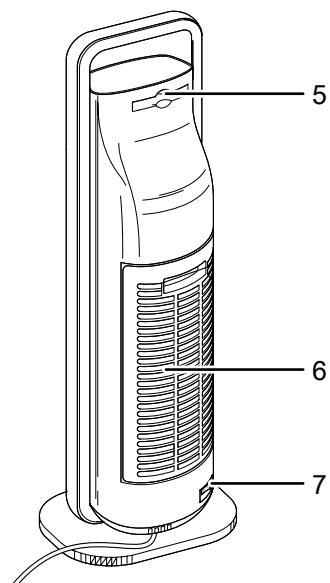
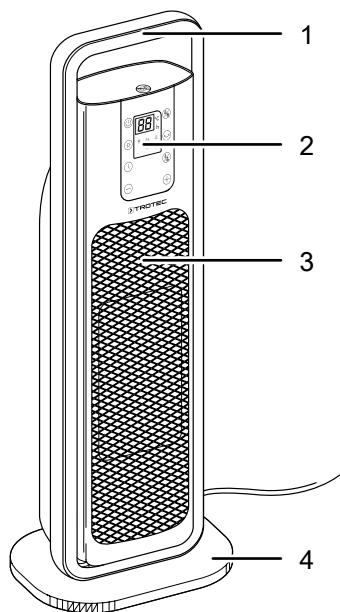
Ierīcei ir arī pārkaršanas aizsardzības sistēma un ierīcē iebūvēts stabilizators.

Ierīcei papildus iespējams ieslēgt svārstības līdz 80° vēl labākai siltā gaisa izkliedēšanai telpā.

Lai izkliedētu siltuma uzkrāšanos, pēc sildītāja izslēgšanas ventilators darbojas apmēram 30 sekundes un pēc tam automātiski izslēdzas.

Ierīcei nav aizsardzības pret ūdeni (IPX0).

Iekārtas attēls



Nr.	Apzīmējums
1	Transportēšanas rokturis
2	Vadības panelis
3	Gaisa izplūdes atvere
4	Balsta kāja
5	Nodalījums tālvadības pultij
6	Gaisa ieplūdes atvere ar gaisa filtru
7	Ieslēgšanas/izslēgšanas slēdzis
8	Tālvadības pulsts

Transportēšana un uzglabāšana

Norāde

Ja ierīce tiek nelietpratīgi glabāta vai transportēta, to var bojāt.

Ievērojiet informāciju par ierīces transportēšanu un glabāšanu.

Transportēšana

Lai nodrošinātu ērtāku ierīces transportēšanu, tā ir aprīkota ar rokturi.

Pirms katras transportēšanas reizes ievērojiet tālāk minētos norādījumus.

- Izslēdziet iekārtu.
- Atvienojiet strāvas vadu no kontaktligzdas, satverot to aiz kontaktdakšas.
- Neraujiet vadu!
- Ļaujiet iekārtai pietiekami atdzist.

Uzglabāšana

Pirms novietojat ierīci uzglabāšanai, ievērojiet tālāk minētos norādījumus.

- Atvienojiet strāvas vadu no kontaktligzdas, satverot to aiz kontaktdakšas.
- Ļaujiet iekārtai pietiekami atdzist.

Ja ierīce netiek izmantota, ievērojiet šādus glabāšanas nosacījumus:

- Uzglabājiet ierīci sausā, no sala un karstuma pasargātā vietā.
- Glabājiet ierīci vertikālā pozīcijā un tādā vietā kas pasargāta no putekļiem un tiešiem saules stariem.
- Nepieciešamības gadījumā pārklājiet ierīci, lai pasargātu no putekļiem.
- Lai izvairītos no iekārtas bojājumiem, nenovietojiet uz tās priekšmetus vai citas iekārtas.
- Izņemiet baterijas no tālvadības pults.

Uzstādīšana un ekspluatācijas sākšana

Piegādes komplektācija

- 1 x ventilatora tipa sildītājs
- 1 x tālvadības pults
- 1 x balsta kāja
- 1 x instrukcija

Ierīces izpakošana

1. Atveriet kasti un izņemiet iekārtu.
2. Pilnībā noņemiet iepakojumu no iekārtas.
3. Pilnībā attīniet strāvas vadu. Pievērsiet uzmanību tam, vai elektropadeves vads nav bojāts, un nesabojājat to attīšanas laikā.

Montāža



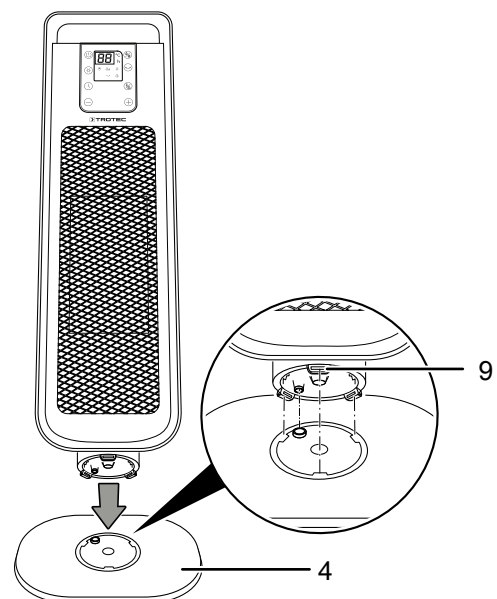
Brīdinājums

Ugunsgrēka risks nepareizas uzstādīšanas gadījumā! Pastāv ugunsgrēka risks, ja netiek ievēroti minimālie attālumi.

Ievērojiet nodaļas "Uzstādīšana un nodošana ekspluatācijā" sadaļu "Uzstādīšana", kā arī tehniskos datus nodaļā "Tehniskais pielikums".

Balsta kājas uzstādīšana

1. Uzstādiet balsta kāju (4).
2. Pirms balsta kājas uzstādīšanas noņemiet uzlīmi balsta kājas apakšā.
3. No augšas uzlieciet ierīci uz balsta kājas (4) tā, lai ierīces skavas (9) atrastos tieši balsta kājas (4) padziļinājumos.
4. Iespiediet ierīci balsta kājā (4).



⇒ Balsta kāja (4) ar dzirdamu klikšķi nofiksējas uz ierīces skavās (9).

5. Pārbaudiet, vai balsta kāja (4) ir stingri nostiprināta.
6. Novietojiet ierīci vertikāli un stabili.

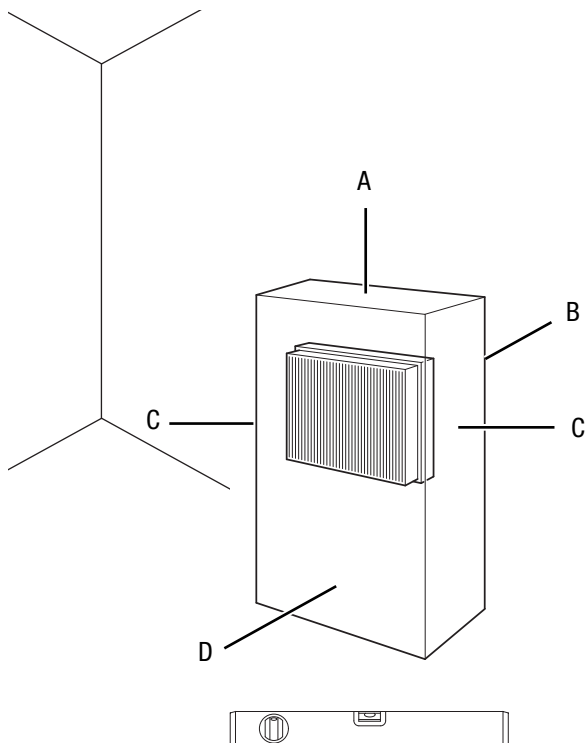
Ekspluatācijas sākšana



Informācija

Pirmo reizi sākot ekspluatāciju vai atsākot ekspluatāciju pēc ilgas dīkstāves, var rasties trokšņi.

Novietojot ierīci, ievērojiet minimālo attālumu no sienām un priekšmetiem, kā norādīts nodaļā "Tehniskais pielikums".



- Katru reizi pirms ierīces lietošanas pārbaudiet tīkla kabeļa stāvokli. Ja rodas šaubas par tā stāvokli, zvaniet klientu apkalpošanas dienestam.
- Novietojiet ierīci vertikāli un stabili.
- Izvietojot strāvas vadu un citus vadus, novērsiet pakļūšanas risku, it īpaši tad, ja ierīce tiek uzstādīta telpas centrā. Izmantojiet kabeļu tiltus.
- Pārlicinieties, vai vadu pagarinātāji ir pilnībā attīti vai attiecīgi saīti.
- Aizkari un citi priekšmeti nedrīkst aizkavēt gaisa plūsmu.
- Nenovietojiet ierīci tieši zem sienā esošas kontaktligzdas.
- Gādājiet, lai ierīce nevarētu saskarties ar mitrumu vai ūdeni.

Gaisa filtra ievietošana

Norāde

Neizmantojiet ierīci, ja gaisa filtrs nav ielikts gaisa ieplūdes atverē!

Bez gaisa filtra ierīces iekšpuse kļūst ļoti netīra. Tādējādi var samazināties jauda, un ierīce var tikt bojāta.

- Pirms ieslēgšanas pārlicinieties, vai ir ievietots gaisa filtrs (skatiet nodaļu "Gaisa filtra tīrīšana").

Baterijas ievietošana tālvadības pultī



Brīdinājums par elektrisko spriegumu

Nepieskarieties akumulatora nodalījumam ar mitrām vai slapjām rokām.

Norāde

Neievietojiet ierīcē atkārtoti uzlādējamās baterijas! Nodošanas ekspluatācijā laikā ievērojiet tehniskos datus.

1. Piespiediet tālvadības pults aizmugures augšējo daļu un noņemiet bateriju nodalījuma pārsegu no tālvadības pults.
2. Atbilstoši pareizajai polaritātei ievietojiet bateriju nodalījumā vienu CR 2032 tipa bateriju.
3. Ievietojiet bateriju nodalījuma pārsegu atpakaļ tālvadības pultī.

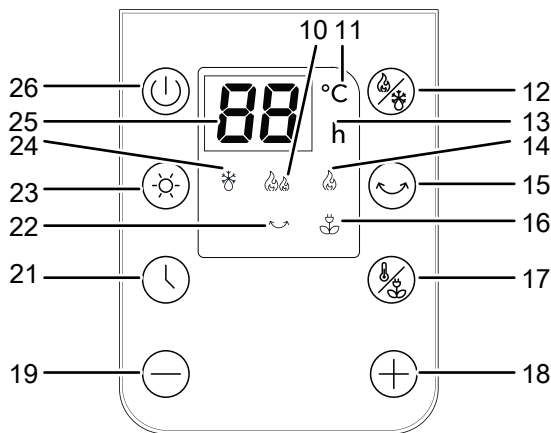
Strāvas vada pieslēgšana

- Iespraudiet kontaktdakšu atbilstoši zemētā rozetē.
- Gādājiet, lai strāvas vads atrastos aiz iekārtas. Nekad neizvietojiet vadu iekārtas priekšā.

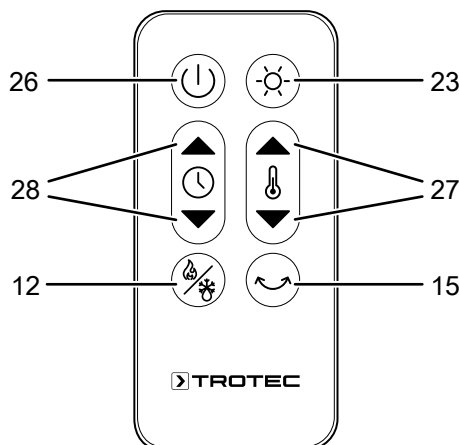
Lietošana

- Uzmaniet, lai durvis un logi būtu aizvērti.

Vadības panelis



Tālvadības pults



Nr.	Apzīmējums	Nozīme
10	Gaismas diode <i>2. apsildes līmenis</i>	Iedegas, ja ir aktivizēts 2. apsildes līmenis (2000 W)
11	Gaismas diode <i>Temperatūra</i>	Iedegas, ja ir aktivizēts temperatūras iestatījums
12	Taustiņš <i>Režīms</i>	Darbības režīma izvēle: <i>Apsildes režīms</i> <i>Temperatūras pazemināšanās</i> <i>uzraudzības funkcija</i>
13	Gaismas diode <i>Taimeris</i>	Iedegas, ja ir aktivizēta automātiskā ieslēgšana vai izslēgšana
14	Gaismas diode <i>1. apsildes līmenis</i>	Iedegas, ja ir aktivizēts 1. apsildes līmenis (1300 W)
15	Taustiņš <i>Grozīšana</i>	Grozīšanas ieslēgšana vai izslēgšana
16	Gaismas diode <i>Taupības režīms (ECO)</i>	Iedegas, ja ir aktivizēts taupības režīms (ECO)

Nr.	Apzīmējums	Nozīme
17	Taustiņš <i>Taupības režīms (ECO)</i>	Taupības režīma (ECO) ieslēgšana vai izslēgšana Vēlamās telpas temperatūras (no 15 °C līdz 35 °C) iestatīšana
18	Taustiņš <i>Palielināt vērtību</i>	Vēlamās telpas temperatūras (no 15 °C līdz 35 °C) iestatīšana vai stundu skaita palielināšana, kad taimeris ir aktivizēts
19	Taustiņš <i>Samazināt vērtību</i>	Vēlamās telpas temperatūras (no 15 °C līdz 35 °C) iestatīšana vai stundu skaita samazināšana, kad taimeris ir aktivizēts
21	Taustiņš <i>Taimeris</i>	Taimera funkcijas ieslēgšana un izslēgšana: 1 h līdz 24 h ar 1 h soli
22	Gaismas diode <i>Grozīšana</i>	Iedegas, ja ir aktivizēta grozīšana
23	Taustiņš <i>Apgaismojums</i>	Displeja apgaismojuma ieslēgšana vai izslēgšana
24	Gaismas diode <i>Temperatūras pazemināšanās uzraudzības funkcija</i>	Iedegas, ja ir aktivizēta temperatūras pazemināšanās uzraudzības funkcija
25	Segmenta indikators	Vēlamās temperatūras un/vai taimerī iestatīto stundu skaita rādījums
26	Taustiņš <i>Ieslēgšana/gaidstāve</i>	Ierīces ieslēgšana vai izslēgšana
27	Taustiņš <i>Temperatūra</i>	Vēlamās telpas temperatūras (no 15 °C līdz 35 °C) samazināšana vai palielināšana
28	Taustiņš <i>Taimeris</i>	Taimera funkcijas ieslēgšana un izslēgšana: 1 h līdz 24 h ar 1 h soli Taimerī iestatīto stundu skaita samazināšana vai palielināšana



Informācija

Ja nenotiek ievade, pēc aptuveni 1 minūtes automātiski tiek samazināts displeja apgaismojums.

Ierīces ieslēgšana

Kad esat iestatījis ierīci, kā aprakstīts nodaļā Montāža un ekspluatācija, varat to ieslēgt.

1. Novietojiet barošanas slēdzi (7) pozīcijā I.
⇒ Tagad ierīce atrodas gaidstāves režīmā.
2. Nospiediet taustiņu *Ieslēgšana/gaidstāve* (26).
⇒ Atskan signāls.
⇒ Segmenta indikatorā (25) tiek parādīta iestatītā telpas temperatūra.
⇒ Ierīce ir ieslēgta.

Darbības režīmu iestatīšana

Ierīcei ir šādi darbības režīmi:

- Apsildes režīms
- Temperatūras pazemināšanās uzraudzības funkcija
- Taupības režīms (ECO)

Apsildes režīms

Lai ieslēgtu apsildes funkciju, rīkojieties šādi:

- ✓ Ierīce ir ieslēgta.
- 1. Atkārtoti nospiediet taustiņu *Režīms* (12), līdz iedegas vēlamā apsildes līmeņa gaismas diode.
⇒ Ir aktivizēts apsildes līmenis, un ierīce sāk apsildi.
2. *apsildes līmenis* tiek aktivizēts ar 10 sekunžu aizkavi.

Temperatūras pazemināšanās uzraudzības funkcija

- ✓ Ierīce ir ieslēgta.
- 1. Nospiediet taustiņu *Režīms* (12), līdz iedegas gaismas diode *Temperatūras pazemināšanās uzraudzības funkcija* (24).
Tālvadības pults: Nospiediet taustiņu *Režīms* (12) un turiet to nospiestu apmēram 3 sekundes, lai iestatītu temperatūras pazemināšanās uzraudzību.
⇒ Ierīce automātiski uztur 7 °C temperatūru. Šo temperatūru nevar izmainīt.

Taupības režīms (ECO)

- ✓ Ierīce ir ieslēgta.
- 1. Nospiediet taustiņu *Taupības režīms (ECO)* (17).
⇒ Iedegas gaismas diode *Taupības režīms (ECO)* (16).
⇒ Ierīce automātiski pielāgo apsildes līmeni telpas temperatūrai.
⇒ Ierīce automātiski veic apsildi, izmantojot 2. *apsildes līmeni*, ja telpas temperatūra ir 18 °C vai zemāka.
⇒ Ierīce automātiski veic apsildi, izmantojot 1. *apsildes līmeni*, ja temperatūra pārsniedz 18 °C, bet ir zemāka nekā 25 °C.
⇒ Ierīce automātiski pārtrauks apsildi, ja telpas temperatūra būs augstāka nekā 25 °C.

Norāde

Šajā darbības režīmā temperatūras iestatījumus nevar izmainīt.

Vēlamās telpas temperatūras iestatīšana

Segmenta indikatorā (25) tiek parādīta vēlamā telpas temperatūra. Varat iestatīt vēlamo telpas temperatūru *Taupības režīmā (ECO)*. Iestatīšanas diapazons ir no 15 °C līdz 35 °C ar 1 °C soli.

1. Divreiz nospiediet taustiņu *ECO režīms* (17), līdz sāk mirgot gaismas diode *Temperatūra* (11).
⇒ Segmentu rādījums (25) mirgo.
2. Lai iestatītu telpas temperatūru, nospiediet taustiņu *Paaugstināt vērtību* (18) vai *Samazināt vērtību* (19).
⇒ Iestatītā telpas temperatūra tiek saglabāta un aptuveni 5 sekundes ilgi parādīta segmentu rādījumā (25).
⇒ Ierīce tiek automātiski izslēgta, kad tiek sasniegta iestatītā telpas temperatūra. Tiklīdz telpas temperatūra nokrītas 2 °C zem iestatītās temperatūras, ierīce automātiski atkal tiek ieslēgta.

Taimera iestatīšana

Taimerim ir šādas funkcijas:

- automātiska ieslēgšana pēc iepriekš iestatīta stundu skaita;
- automātiska izslēgšana pēc iepriekš iestatīta stundu skaita.

Stundu skaitu var iestatīt no 1 līdz 24 stundām ar 1 h soli.

Norāde

Ja taimeris ir aktivizēts, ierīci nedrīkst atstāt bez uzraudzības brīvi pieejamā telpā.

Automātiska ieslēgšana

- ✓ Ierīce atrodas gaidstāves režīmā. Ja nepieciešams, tiek aktivizēta temperatūras pazemināšanās uzraudzības funkcija.
- 1. Nospiediet taustiņu *Taimeris* (21).
- 2. Atkārtoti nospiediet taustiņu *Palielināt vērtību* (18) vai *Samazināt vērtību* (19), lai iestatītu vēlamo stundu skaitu līdz automātiskās ieslēgšanas brīdim.
⇒ Segmentu rādījumā (25) mirgo stundu skaits.
⇒ Deg gaismas diode *Taimeris* (13).
- 3. No jauna nospiediet taustiņu *Taimeris* (21).
⇒ *Taimeris* ir ieprogrammēts, un ierīce pēc iestatītā laika tiek ieslēgta.

Norādījumi par automātisko ieslēgšanu:

- Ierīces manuālas ieslēgšanas rezultātā tiek deaktivizēta tās automātiskā ieslēgšanās.
- Izvēloties stundu skaitu 00, taimeris tiek izslēgts.

Automātiska izslēgšana

Norāde

Lai izkļedētu siltuma uzkrāšanos, ventilators darbojas apmēram 30 sekundes pēc sildītāja izslēgšanas un pēc tam automātiski izslēdzas.

- ✓ Ierīce ir ieslēgta. Ja nepieciešams, tiek aktivizēta apsildes funkcija, temperatūras pazemināšanās uzraudzības funkcija vai ECO režīms.
- 1. Nospiediet taustiņu *Taimeris* (21).
- 2. Izmantojot taustiņu *Palielināt vērtību* (18) vai *Samazināt vērtību* (19), iestatiet vēlamo stundu skaitu līdz automātiskās izslēgšanas brīdim.
 - ⇒ Segmentu rādījumā (25) mirgo stundu skaits.
 - ⇒ Deg gaismas diode Taimeris (13).
- 3. No jauna nospiediet taustiņu *Taimeris* (21).
 - ⇒ Taimeris ir ieprogrammēts, un ierīce pēc iestatītā laika tiek pārslēgta gaidstāves režīmā.

Norādījumi par automātisko izslēgšanu:

- Ierīces manuālas izslēgšanas rezultātā tiek deaktivizēta tās automātiskā izslēgšanās.
- Izvēloties stundu skaitu 00, taimeris tiks izslēgts.

Atmiņas funkcija



Informācija

Ierīce gaidstāves režīmā saglabā iestatīto telpas temperatūras vērtību.

Izslēdziet ierīci, neatvienojot to no elektrotīkla. Izslēgšanas brīdī aktivizētā funkcija tiek automātiski ieslēgta nākamajā ieslēgšanas reizē. Tas neattiecas uz taimera funkciju.

Norāde

Visus iestatījumus iespējams veikt, izmantojot tālvadības pulti.

Displeja ieslēgšana un izslēgšana

Lai ieslēgtu vai izslēgtu vadības paneli (2), rīkojieties šādi:

1. Nospiediet taustiņu *Apgaismojums* (23), lai ieslēgtu displeju.
 - ⇒ Displejs tiek ieslēgts.
2. Lai ieslēgtu displeju, vienu reizi nospiediet jebkuru taustiņu.
 - ⇒ Displejs tiek ieslēgts.

Grozišanas funkcijas iestatīšana

Norāde

Grozišanas funkciju var iestatīt tikai apsildes funkcijā.

- ✓ Ierīce ir ieslēgta.
- ✓ Ierīcē ir ieslēgta apsildes funkcija.
- 1. Lai ieslēgtu grozišanas funkciju, vienu reizi nospiediet taustiņu *Grozišana* (15).
 - ⇒ Grozišanas funkcija ir ieslēgta.
 - ⇒ Ierīce tiek pagriezta līdz 80°.
- 2. Lai izslēgtu grozišanas funkciju, vēlreiz nospiediet taustiņu *Grozišana* (15).
 - ⇒ Grozišanas funkcija ir izslēgta.

Ekspluatācijas pārtraukšana



Brīdinājums par elektrisko spriegumu

Neaiztieciet kontaktdakšu ar mitrām vai slapjām rokām.

Norāde

Lai izkļedētu siltuma uzkrāšanos, ventilators darbojas apmēram 30 sekundes pēc sildītāja izslēgšanas un pēc tam automātiski izslēdzas.

Pēc 12 darba stundām ierīce tiek automātiski izslēgta.

Ja netiek spiesti taustiņi, displeja apgaismojums pēc 1 minūtes tiek samazināts.

1. Izslēdziet ierīci, nospiežot taustiņu *Ieslēgšana/gaidstāve* (26).
 - ⇒ Ventilators turpina darboties.
2. Pārslēdziet ieslēgšanas/izslēgšanas slēdzi (7) pozīcijā **0**.
 - ⇒ Ierīce ir izslēgta.
3. Ļaujiet ierīcei pietiekami atdzist.
4. Atvienojiet strāvas vadu no kontaktligzdas, satverot to aiz kontaktdakšas.
5. Tīriet ierīci, kā norādīts nodaļā "Apkope".
6. Uzglabājiet ierīci, kā norādīts nodaļā "Uzglabāšana".

Kļūdas un traucējumi



Brīdinājums par elektrisko spriegumu

Darbības, kuru laikā ir jāatver iekārta, drīkst veikt tikai pilnvaroti uzņēmumi vai Trotec.

Norāde

Pēc apkopes un remonta darbu veikšanas uzgaidiet vismaz 3 minūtes. Tikai pēc tam ieslēdziet ierīci.

Izgatavošanas laikā iekārtas darbība tika vairākkārt pārbaudīta. Ja tomēr ir radušies darbības traucējumi, pārbaudiet iekārtu, veicot tālāk minētās darbības.

Ierīci nevar ieslēgt:

- Pārbaudiet elektrotīkla pieslēgumu.
- Pārbaudiet, vai strāvas vads un kontaktdakša nav bojāti. Ja konstatējat bojājumus, nemēģiniet no jauna izmantot ierīci.
Ja šīs ierīces strāvas vads ir bojāts, tas jānomaina ražotājam, ražotāja klientu apkalpošanas dienestam vai līdzīgi kvalificētai personai, lai nerastos apdraudējums.
- Pārbaudiet drošinātājus darba vietā.
- Pārbaudiet telpas temperatūru. Iespējams, telpas termostats ir izslēdzies, jo ir sasniegta vēlamā temperatūra.
- Iespējams, motors ir bojāts. Ja motors ir bojāts, lieciet to nomainīt elektrodarbniecā.
- Pārbaudiet, vai iekārta ir novietota taisni un uz līdzenas virsmas. Iespējams, aizsardzība pret apgāšanos tika iedarbināta, jo iekārta tika apgāzta. Vienmēr novietojiet iekārtu stāvus uz tam piemērotas, pilnas virsmas.
- Iespējams, telpas termostats ir bojāts. Ja telpas termostats ir bojāts, lieciet to nomainīt elektrodarbniecā.
- Iespējams, tika aktivizēta sistēma aizsardzībai pret pārkaršanu. Ļaujiet veikt elektrisko pārbaudi kvalificētam elektriķim vai Trotec profesionālim un nomainiet pārkaršanas drošinātāju.

Ventilators nedarbojas.

- Pārbaudiet, vai ierīce ir ieslēgta.
- Pārbaudiet elektrotīkla pieslēgumu.
- Pārbaudiet, vai strāvas vads un kontaktdakša nav bojāti.
- Iespējams, ventilatora motors ir bojāts. Ja ventilatora motors ir bojāts, lieciet to nomainīt elektrodarbniecā.

Gaisa plūsma ir samazināta

- Pārbaudiet gaisa ieplūdes un izplūdes atveres. Gaisa ieplūdes un izplūdes atveres nedrīkst būt nosprostotas. Nepieciešamības gadījumā notīriet netīrumus. Ievērojiet minimālo attālumu no sienām un objektiem saskaņā ar tehniskajām specifikācijām.

Ierīce skaļi darbojas vai samazinās tās jauda.

- Pārbaudiet, vai gaisa filtrs nav aizsērējis. Ja nepieciešams, iztīriet vai nomainiet gaisa filtru.

Ierīce darbojas skaļi vai vibrē.

- Pārbaudiet, vai iekārta ir uzstādīta vertikāli un stabili.

Ierīce nereaģē uz infrasarkanā staru pults darbībām:

- Pārbaudiet, vai attālums no pults līdz ierīcei nav par lielu; nepieciešamības gadījumā pieejiet tuvāk.
- Nodrošiniet, lai starp ierīci un pulti nebūtu šķēršļu, piemēram, mēbeļu vai sienu. Starp ierīci un pulti jābūt netraucētai redzamībai.
- Pārbaudiet bateriju uzlādes līmeni; nepieciešamības gadījumā nomainiet tās ar jaunām.
- Ja baterijas ir tikko nomainītas, pārbaudiet, vai tās ir ievietotas pareizi.

Ierīce bez traucējumiem nedarbojas arī pēc veiktajām pārbaudēm:

Sazinieties ar klientu apkalpošanas dienestu. Ja nepieciešams, remontdarbu veikšanai nododiet ierīci pilnvarotā elektrodarbniecā vai uzņēmumam Trotec.

Apkope

Pirms apkopes sākšanas veicamās darbības



Bīdīnājums par elektrisko spriegumu

Neaiztieciet kontaktdakšu ar mitrām vai slapjām rokām.

- Izslēdziet iekārtu.
- Atvienojiet strāvas vadu no kontaktligzdas, satverot to aiz kontaktdakšas.
- Ļaujiet iekārtai pilnībā atdzist.



Bīdīnājums par elektrisko spriegumu

Darbības, kuru laikā ir jāatver iekārta, drīkst veikt tikai pilnvaroti uzņēmumi vai Trotec.

Korpusa tīrīšana



Bīdīnājums par elektrisko spriegumu

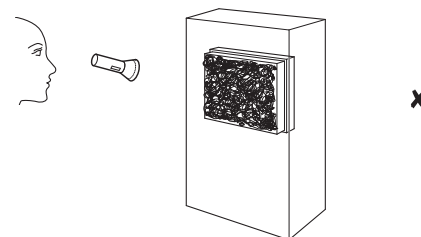
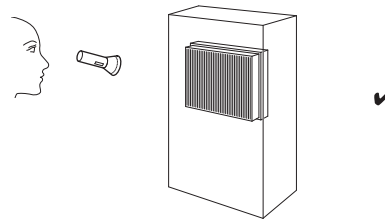
Nekad neiegremdējiet iekārtu ūdenī!

Notīriet korpusu ar mīkstu, mitru drānu, kas neplūksnojas. Uzmaniet, lai korpusā neiekļūst mitrums. Uzmaniet, lai mitrums nesaskaras ar elektriskām detaļām. Drānas samitrināšanai neizmantojiet agresīvus tīrīšanas līdzekļus, piemēram, tīrīšanas aerosolus, šķīdinātājus, spirtu saturošus vai abrazīvus tīrīšanas līdzekļus.

Pēc tīrīšanas noslaukiet korpusu, līdz tas ir sauss.

Iekārtas iekšpuses vizuāla pārbaude

1. Izņemiet gaisa filtru.
2. Ar kabatas lukturīti izgaismojiet ierīces atveres.
3. Pārbaudiet, vai ierīces iekšpusē nav netīrumu.
4. Ja pamanāt blīvu putekļu slāni, uzdodiet, lai specializēts elektronikas uzņēmums vai Trotec iztīra ierīces iekšpusi.
5. Ievietojiet atpakaļ gaisa filtru.



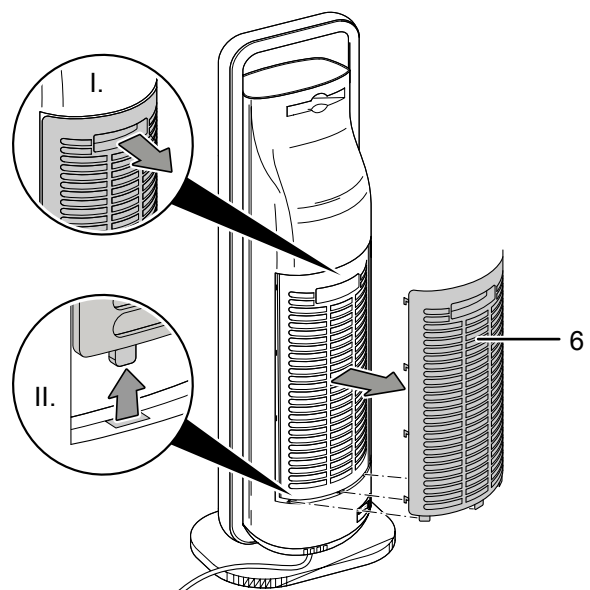
Gaisa filtra tīrīšana

Norāde

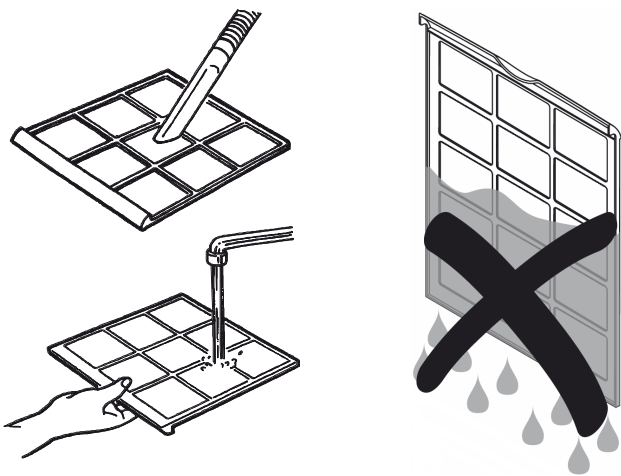
Pārbaudiet, vai gaisa filtrs nav nolietojies vai bojāts. Gaisa filtra malas nedrīkst būt deformētas. Pirms gaisa filtra atkārtotas ievietošanas pārlicinieties, ka tas nav bojāts un ir sauss!

Tiklīdz gaisa filtrs ir netīrs, tas ir jāiztīra. Tas izpaužas, piemēram, kā samazināta jauda (skatiet nodaļu "Kļūdas un traucējumi").

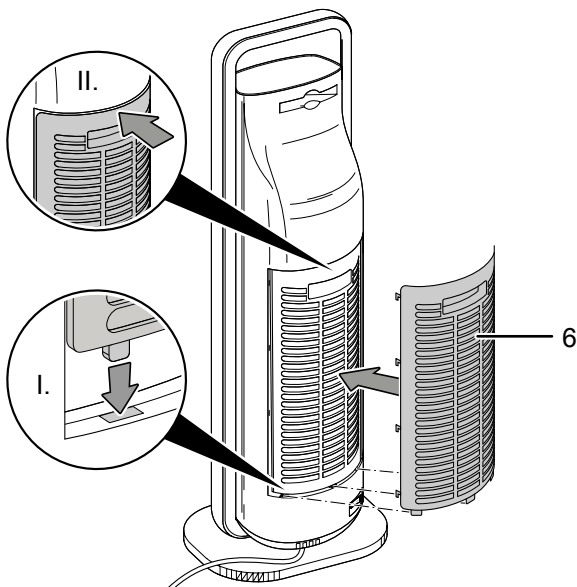
1. Izņemiet gaisa filtru (6) no ierīces.



2. Iztīriet gaisa filtru (6) ar mīkstu, mitru drānu, kas neplūksnojas. Ja filtrs ir ļoti netīrs, mazgājiet to ar siltu ūdeni, kas sajaukts ar neitrālu tīrīšanas līdzekli.



3. Ļaujiet gaisa filtram (6) pilnībā izžūt. Neievietojiet ierīcē slapju filtru!
4. No jauna ievietojiet gaisa filtru (6) ierīcē.



Tehniskais pielikums

Tehniskie dati

Parametrs	Vērtība
Modelis	TFC 21 E
Apsildes jauda	1. līmenis: 1300 W 2. līmenis: 2000 W
Darba diapazons	No -20 °C līdz 35 °C
Strāvas padeve	220-240 V / 50-60 Hz
Patērētā jauda, maks.	2000 kW
Aizsardzības veids	IPX0
Aizsardzības klase	II / □
Kontaktspraudnis	CEE 7/17
Vada garums	1,6 m
Skaņas spiediena līmenis (1 m attālumā)	50 dB
Izmēri ar balsta kāju (dziļums x platums x augstums)	178 x 230 x 660 mm
Minimālais attālums no sienām un priekšmetiem	A: augšā: 100 cm B: aizmugurē: 100 cm C: sānos: 100 cm D: priekšā: 100 cm
Svars	3 kg
Tālvadības pults baterijas	CR 2032

Nepieciešamā informācija par elektriskajiem atsevišķu telpu sildītājiem

Parametrs	Vērtība / Pozīcija
Modelis	TFC 21 E
Siltuma jauda	
Nominālā siltuma jauda P_{nom}	2,0 kW
Minimālā siltuma jauda (indikatīvi) P_{min}	1,3 kW
Maksimālā nepārtrauktā siltuma jauda $P_{max,c}$	2,0 kW
Papildu elektroenerģijas patēriņš	
Pie nominālās siltuma jaudas $e_{l,max}$	0
Pie minimālās siltuma jaudas $e_{l,min}$	0
Gaidstāves režīmā $e_{l,sb}$	0,00021 kW
Siltumpadeves regulēšanas veids	
Manuāls siltumpadeves regulators ar integrētu termostatu	nepiemēro
Manuāls siltumpadeves regulators ar informācijas atgriezenisko saiti par telpas un/vai ārtelpu temperatūru	nepiemēro
Elektronisks siltumpadeves regulators ar informācijas atgriezenisko saiti par telpas un/vai ārtelpu temperatūru	nepiemēro
Siltuma atdeve ar ventilatoru	nepiemēro
Siltuma jaudas / telpas temperatūras regulēšanas veids	
Vienpakāpes siltuma jauda bez telpas temperatūras regulēšanas	NĒ
Manuāli iestatāma divpakāpju vai daudzpakāpju siltuma jauda bez telpas temperatūras regulēšanas	NĒ
Telpas temperatūras regulēšana ar mehānisku termostatu	NĒ
Ar elektronisku telpas temperatūras regulēšanu	JĀ
Ar elektronisku telpas temperatūras regulēšanu un darbības laika taimeru	NĒ
Elektroniska telpas temperatūras regulēšana un nedēļas grafiks	NĒ
Citi regulēšanas veidi	
Telpas temperatūras regulēšana ar klātbūtnes detektēšanu	NĒ
Telpas temperatūras regulēšana ar atvērta loga noteikšanu	NĒ
Ar tālvadības funkciju	NĒ
Ar adaptīvu sildīšanas sākuma regulēšanu	NĒ
Ar darbības laika ierobežojumu	JĀ
Ar sensoru melnas lodes formā	NĒ
Kontaktinformācija	Trotec GmbH Grebbener Straße 7 D-52525 Heinsberg

NA = neattiecas

Utilizēšana

Vienmēr atbrīvojieties no iepakojuma materiāliem videi draudzīgā veidā un saskaņā ar spēkā esošajiem vietējiem utilizācijas noteikumiem.



■ Pārsvītrotas atkritumu tvertnes simbols uz lietotas elektriskas vai elektroniskas ierīces nāk no direktīvas 2012/19/ES. Tā nosaka, ka pēc darbmūža beigām šo ierīci nedrīkst izmest māsaimniecības atkritumos. Jūsu tuvumā ir vietas, kur bez maksas var nodot nolietotās elektriskās vai elektroniskās ierīces. Adresi varat iegūt pilsētas vai pašvaldības pārvaldē. Par citām nodošanas iespējām daudzās ES valstīs varat uzzināt arī vietnē <https://hub.trotec.com/?id=45090>. Pretējā gadījumā vērsieties pie oficiāla savā valstī pilnvarota uzņēmuma, kas nodarbojas ar iekārtu savākšanu.

Dalīti nododot elektriskās un elektroniskās iekārtas, tiek nodrošināta otrreizēja pārstrāde, materiālu utilizācija un nolietoto ierīču cita veida utilizācija, kā arī tiek novērsta ierīcēs ietvertu iespējami bīstamo vielu ietekme uz vidi un cilvēku veselību.



Baterijas un akumulatori nav saimniecības atkritumi. Eiropas Savienībā saskaņā ar EIROPAS PARLAMENTA UN PADOMES direktīvu 2006/66/EK (2006. gada 6. septembris) par baterijām un akumulatoriem tās jānodod specializētiem atkritumu pārstrādes uzņēmumiem. Lūdzu, utilizējiet baterijas un akumulatorus atbilstoši spēkā esošajiem tiesību aktiem.

Trotec GmbH

Grebener Str. 7
D-52525 Heinsberg

☎ +49 2452 962-400

☎ +49 2452 962-200

✉ info@trotec.com

www.trotec.com