

NL

INSTRUCTIES
VERWARMINGSBLOWER



NL Dit product is uitsluitend geschikt voor goed geïsoleerde plaatsen of voor incidenteel gebruik.

Inhoudsopgave

Aanwijzingen voor het gebruik van deze handleiding	2
Veiligheid	2
Informatie over het apparaat	6
Transport en opslag	7
Montage en in gebruik nemen	7
Bediening	9
Defecten en storingen	12
Onderhoud	13
Technische bijlagen	15
Recycling	17

Aanwijzingen voor het gebruik van deze handleiding

Symbolen



Waarschuwing voor elektrische spanning

Dit symbool wijst op gevaren voor het leven en de gezondheid van personen door elektrische spanning.



Waarschuwing voor hete oppervlakken

Dit symbool wijst op gevaren voor het leven en de gezondheid van personen door hete oppervlakken.



Waarschuwing

Dit signaalwoord wijst op een gevaar met een middelmatige risicograad, dat indien niet vermeden de dood of zwaar letsel tot gevolg kan hebben.



Voorzichtig

Dit signaalwoord wijst op een gevaar met een lage risicograad, dat indien niet vermeden gering of matig letsel tot gevolg kan hebben.

Let op

Het signaalwoord wijst op belangrijke informatie (bijv. op materiële schade), maar niet op gevaren.



Info

Aanwijzingen met dit symbool helpen u bij het snel en veilig uitvoeren van uw werkzaamheden.



Handleiding opvolgen

Aanwijzingen met dit symbool wijzen u erop dat de handleiding moet worden opgevolgd.

De actuele versie van deze handleiding en de EU-conformiteitsverklaring, kunt u downloaden via de volgende link:



TFC 21 E



<https://hub.trotec.com/?id=46388>

Veiligheid

Lees deze handleiding vóór het in gebruik nemen / gebruik van het apparaat zorgvuldig en bewaar de handleiding altijd in de directe omgeving van de opstellocatie resp. bij het apparaat.



Waarschuwing

Lees alle veiligheidsinstructies en aanwijzingen.

Het niet opvolgen van de veiligheidsinstructies en aanwijzingen kunnen een elektrische schok, brand en/of zwaar letsel veroorzaken.

Bewaar alle veiligheidsinstructies en aanwijzingen voor later gebruik.

Dit apparaat kan door kinderen vanaf 8 jaar en bovendien door personen met verminderde geestelijke, sensorische of mentale vaardigheden of een gebrek aan ervaring en kennis worden gebruikt, als ze onder toezicht staan of m.b.t. het veilig gebruik van het apparaat zijn geïnstrueerd en de hierdoor ontstane gevaren begrijpen.

Kinderen mogen niet met het apparaat spelen. Reiniging en gebruikersonderhoud mogen niet door kinderen worden uitgevoerd zonder toezicht.



Waarschuwing

Kinderen jonger dan 3 jaar moeten uit de buurt van het apparaat worden gehouden, tenzij ze onder permanent toezicht staan.

Kinderen vanaf 3 jaar en jonger dan 8 jaar mogen het apparaat alleen in- en uitschakelen, als ze onder toezicht staan of m.b.t. het veilig gebruik van het apparaat zijn geïnstrueerd en de hiermee gepaard gaande gevaren begrijpen, mits het apparaat is geplaatst of geïnstalleerd in de normale gebruiksstand. Kinderen vanaf 3 jaar en jonger dan 8 jaar mogen de stekker niet in het stopcontact steken, het apparaat niet regelen, het apparaat niet reinigen en/of geen gebruikersonderhoud uitvoeren.



Waarschuwing

Gebruik het apparaat niet in kleine ruimten, als hier personen aanwezig zijn, die de ruimte niet zelfstandig kunnen verlaten en niet permanent onder toezicht staan.

- Gebruik het apparaat niet in ruimten of omgevingen met explosiegevaar en plaats het daar nooit.
 - Gebruik het apparaat niet in agressieve atmosferen.
 - Plaats het apparaat rechtop en stabiel op een horizontaal en vlakke ondergrond.
 - Laat het apparaat na een vochtige reiniging drogen. Gebruik het niet in natte toestand.
 - Gebruik of bedien het apparaat niet met vochtige of natte handen.
 - Stel het apparaat niet bloot aan een gerichte waterstraal.
 - Steek nooit voorwerpen of ledematen in het apparaat.
 - Het apparaat niet afdekken tijdens bedrijf.
 - Verwijder geen veiligheidssymbolen, stickers of etiketten van het apparaat. Houd alle veiligheidssymbolen, stickers en etiketten in een leesbare toestand.
 - Ga niet op het apparaat zitten.
 - Het apparaat is geen speelgoed. Houd kinderen en dieren uit de buurt.
 - Controleer voor elk gebruik van het apparaat de accessoires en aansluitonderdelen hiervan op mogelijke beschadigingen. Gebruik geen defecte apparaten of apparaatonderdelen.
 - Zorg dat alle elektrische kabels buiten het apparaat zijn beschermd tegen beschadigingen (bijv. door dieren). Gebruik het apparaat nooit bij schade aan elektrische kabels of aan de netaansluiting!
 - De netaansluiting moet voldoen aan de gegevens in de technische bijlage.
 - Steek de netstekker in een volgens de voorschriften gezekerd stopcontact.
 - Houd bij het kiezen van verlengsnoeren rekening met het vermogen van het apparaat, de kabellengte en het gebruiksdoel. Rol de verlengkabel volledig uit. Voorkom elektrische overbelastingen.
 - Voor aanvang van onderhouds-, verzorgings- of reparatiewerkzaamheden aan het apparaat de stekker uit het stopcontact trekken.
 - Schakel het apparaat uit en verwijder het netsnoer uit het stopcontact als u het apparaat niet gebruikt.
 - Gebruik het apparaat nooit als u schade aan de netstekker of het netsnoer constateert.
Wordt het netsnoer van dit apparaat beschadigd, moet het door de fabrikant of de klantendienst hiervan of door een vergelijkbaar gekwalificeerde persoon worden vervangen, zodat gevaren worden voorkomen.
Defecte netsnoeren vormen een ernstig gevaar voor de gezondheid!
- Houd bij het opstellen van het apparaat rekening met de minimale afstanden t.o.v. wanden en objecten evenals met de opslag- en gebruiksomstandigheden, volgens de technische bijlage.
 - Houd tussen de luchtinlaat en luchtuitlaat van het apparaat en alle brandbare stoffen, bijv. textiel, gordijnen, bedden en banken een veiligheidsafstand van minimaal 1 m.
 - Zorg dat de luchtinlaat en luchtuitlaat vrij zijn.
 - Zorg dat de aanzuigzijde altijd vrij is van vuil en losse voorwerpen.
 - Plaats het apparaat niet op een brandbare ondergrond.
 - Uitsluitend originele reserveonderdelen gebruiken. omdat anders een correcte en veilige werking niet is gewaarborgd.
 - Laat het apparaat voor transport en/of onderhoudswerkzaamheden afkoelen.
 - Het apparaat mag niet direct onder een wandcontactdoos worden opgesteld.
 - Gebruik dit apparaat niet meer als het is gevallen of zichtbare beschadigingen heeft.
 - Gebruik de knoopcelbatterij CR 2032.
 - Plaats geen oplaadbare batterijen in de afstandsbediening.
 - Nooit batterijen opladen die niet oplaadbaar zijn.
 - Verschillende batterijtypen, evenals nieuwe en gebruikte batterijen mogen niet samen worden gebruikt.
 - De batterijen met de polen op de juiste plaats in het batterijvak leggen.
 - Verwijder lege batterijen. Batterijen bevatten milieugevaarlijke stoffen. De batterijen volgens de nationale voorschriften recyclen (zie hoofdstuk recyclen).
 - Verwijder de batterijen uit de afstandsbediening als u het apparaat gedurende een langere periode niet gebruikt.
 - De voedingsklemmen in het batterijvak nooit kortsluiten!
 - Batterijen niet inslikken! Wordt een batterij ingeslikt, kan dit binnen 2 uur zorgen voor ernstige verbrandingen/bijtwonden! Het verbrandingsletsel kan tot de dood leiden!
 - Denkt u dat een batterij is ingeslikt of op een andere wijze in het lichaam is gekomen, bezoek dan direct een arts!
 - Houd nieuwe en gebruikte batterijen, evenals een geopend batterijvak uit de buurt van kinderen.
 - Sluit het batterijvak niet meer goed, gebruik dan het apparaat niet meer met de afstandsbediening.

Bedoeld gebruik

Het apparaat is alleen geschikt voor goed geïsoleerde ruimten of voor incidenteel gebruik.

De verwarmingsblower dient voor het verwarmen en ventileren van gesloten ruimten. Het apparaat is ontworpen voor privégebruik en is niet geschikt voor commercieel gebruik. Het apparaat is zeer geschikt als hulpverwarming. Het apparaat is uitsluitend ontworpen voor vloeropstelling.

Elk ander gebruik dan het bedoeld gebruik is, geldt als verkeerd gebruik.

Logisch voorspelbaar verkeerd gebruik

- Plaats het apparaat niet op een natte resp. overstroomde ondergrond.
- Leg geen voorwerpen, zoals kledingstukken op het apparaat.
- Gebruik het apparaat niet in de buurt van benzine, oplosmiddelen, lakken of andere licht ontvlambare dampen of in ruimten waar deze worden bewaard.
- Gebruik het apparaat niet in de buitenlucht.
- Gebruik het apparaat niet voor het verwarmen van voertuigen.
- Dit verwarmingsapparaat niet in directe nabijheid van zwembaden, badkuipen en douches gebruiken.
- Dit verwarmingsapparaat niet in directe nabijheid van zwembaden, badkuipen en douches gebruiken.
- Het apparaat nooit onderdompelen in water.
- Verwarm geen ruimten met een ruimte-inhoud van minder dan 4 m³. Er bestaat gevaar voor oververhitting!
- Geen eigenhandige constructieve wijzigingen, evenals aan- of ombouwwerkzaamheden aan het apparaat uitvoeren.


Persoonlijke kwalificaties

Personen die dit apparaat gebruiken moeten:

- zich bewust zijn van de gevaren die bij werkzaamheden met en aan elektrische apparaten in vochtige omgeving ontstaan.
- De handleiding, vooral het hoofdstuk veiligheid hebben gelezen en begrepen.

Onderhoudswerkzaamheden waarvoor het openen van de behuizing noodzakelijk is, mogen uitsluitend door geautoriseerde elektrotechnische vakbedrijven of door Trotec worden uitgevoerd.

Symbolen op het apparaat

Symbolen	Betekenis
	Het symbool op het apparaat wijst erop, dat het niet is toegestaan voorwerpen (bijv. handdoeken, kleding, etc.) over het apparaat of direct hiervoor op te hangen. Het verwarmingsapparaat mag niet worden afgedekt, zodat oververhitting en brandgevaar worden voorkomen!
	Dit symbool op het apparaat wijst erop dat deze sticker vóór de montage van de opstelvoet moet worden verwijderd.

Restgevaaren



Waarschuwing voor elektrische spanning

Werkzaamheden aan elektrische onderdelen mogen alleen door een geautoriseerd gespecialiseerd bedrijf worden uitgevoerd!



Waarschuwing voor elektrische spanning

Voor alle werkzaamheden aan het apparaat de netstekker uit het stopcontact verwijderen!
Raak de netstekker niet aan met vochtige of natte handen.

De netstekker van het netsnoer uit het stopcontact trekken door de netstekker vast te pakken.



Waarschuwing voor elektrische spanning

Gevaar voor een elektrische schok!
Het apparaat is niet beschermd tegen water.
Er bestaat gevaar voor een elektrische schok!
Gebruik het apparaat nooit in omgevingen waar druppel-, spatwater of stromend water in het apparaat kan binnendringen en dompel het nooit onder in water!



Waarschuwing voor hete oppervlakken

Onderdelen van het apparaat kunnen zeer heet worden en tot verbrandingen leiden. Let vooral goed op als kinderen of andere kwetsbare personen aanwezig zijn!



Waarschuwing

Er bestaat verbrandingsgevaar en gevaar voor stroomstoten bij ondeskundig hanteren.
Gebruik het apparaat uitsluitend voor het bedoeld gebruik!



Waarschuwing

Van dit apparaat kunnen gevaren uitgaan als het ondeskundig of niet volgens het bedoeld gebruik wordt gebruikt door niet geïnstrueerde personen! Zorg dat wordt voldaan aan de persoonlijke kwalificaties!



Waarschuwing

Het apparaat is geen speelgoed en hoort niet in kinderhanden.



Waarschuwing

Verstikkingsgevaar!
Laat het verpakkingsmateriaal niet achteloos rondslingeren. Voor kinderen kan dit gevaarlijk speelgoed zijn.



Waarschuwing

Er bestaat brandgevaar bij ondeskundig opstellen.
Plaats het apparaat niet op een brandbare ondergrond.
Plaats het apparaat niet op hoogpolige vloerbedekking.



Waarschuwing

Het apparaat mag niet worden afgedekt, zodat oververhitting en brandgevaar wordt voorkomen!

Gedrag bij noodgevallen

1. Schakel het apparaat uit.
2. Het apparaat scheiden van het stroomnet: De netstekker van het netsnoer uit het stopcontact trekken door de netstekker vast te pakken.
3. Sluit een defect apparaat niet opnieuw aan op de netaansluiting.

Oververhittingsbeveiliging

Het apparaat beschikt over een veiligheidsthermostaat die bij oververhitting (overschrijden van de bedrijfstemperatuur) van het apparaat wordt geactiveerd.

Is de veiligheidsthermostaat geactiveerd, wordt het apparaat uitgeschakeld.

Is het apparaat voldoende afgekoeld, moet het weer handmatig worden ingeschakeld.

Zoek naar de oorzaak van de oververhitting.

Mocht de veiligheidsthermostaat bij oververhitting niet schakelen, zal de oververhittingsbeveiliging worden geactiveerd. Het apparaat wordt dan volledig uitgeschakeld. Neem in dit geval contact op met de klantendienst, om de oververhittingsbeveiliging te laten vervangen.

Kantelbeveiliging

Het apparaat heeft een kantelbeveiligingssensor. De kantelbeveiliging is een veiligheidsinrichting, die brandgevaar bij het onbedoeld omvallen moet minimaliseren. Het apparaat wordt uitgeschakeld als het niet meer rechtop staat, bijv. als het wordt omgestoten.

De kantelbeveiliging schakelt het apparaat uit, zodra het enkele graden uit de verticale positie wordt gekanteld. De kantelbeveiliging wordt ook geactiveerd als het apparaat iets wordt opgetild, bijv. om het tijdens gebruik te transporteren. Zodra het apparaat weer rechtop op een stevige ondergrond staat, kan het na enkele seconden normaal worden gebruikt.

Informatie over het apparaat

Beschrijving van het apparaat

Het keramisch verwarmingsapparaat dient voor het leveren en verspreiden van warme lucht, bijv. voor binnenruimten.

Het apparaat levert warmte via een keramisch verwarmingselement. De lucht wordt uit de omgeving aangezogen en binnenin het verwarmingsapparaat opgewarmd. De verwarmde lucht wordt door een ventilator in de ruimte geblazen.

Het apparaat heeft een geïntegreerde thermostaat en zorgt zo voor een constante warme luchtstroom. Daarnaast kan een gewenste doeltemperatuur (15 °C tot 35 °C) bij het apparaat worden ingesteld.

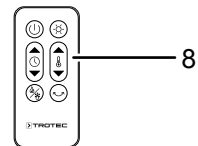
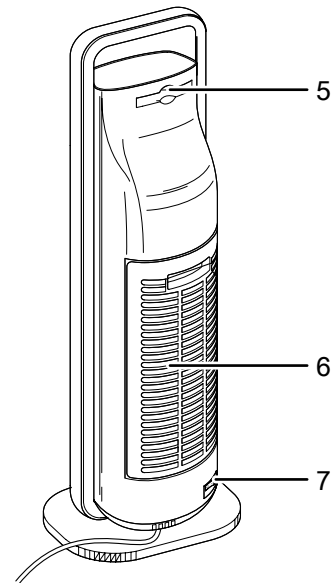
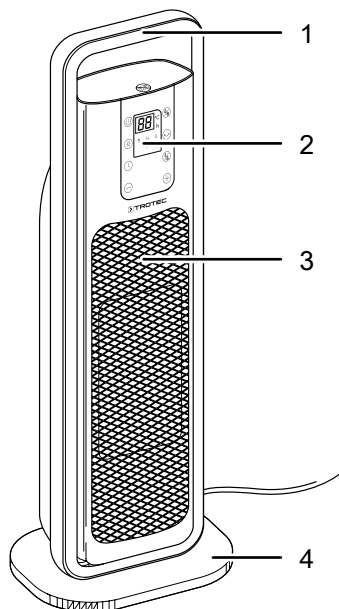
Het apparaat heeft bovendien een oververhittingsbeveiliging en een in het apparaat geïntegreerde kantelbeveiliging.

Het apparaat heeft daarnaast een inschakelbare 80° oscillatie voor een nog betere verspreiding van de warme lucht in de ruimte.

Voor het afvoeren van de stuwwarmte, zal de ventilator na het uitschakelen van het verwarmingsapparaat nog ca. 30 seconden doordraaien en schakelt daarna automatisch uit.

Het apparaat is niet beschermd tegen water (IPX0).

Overzicht van het apparaat



Nr.	Aanduiding
1	Transportgreep
2	Bedieningspaneel
3	Luchtuitlaat
4	Opstelvoet
5	Vak voor de afstandsbediening
6	Luchtinlaat met luchtfilter
7	Aan-/uit-schakelaar
8	Afstandsbediening

Transport en opslag

Let op

Het apparaat kan beschadigd raken als het niet correct wordt opgeslagen of getransporteerd.

De informatie m.b.t. het transport en de opslag van het apparaat opvolgen.

Transport

Het apparaat is voorzien van een handgreep voor eenvoudig transport.

Vóór elk transport de volgende instructies opvolgen:

- Schakel het apparaat uit.
- De netstekker van het netsnoer uit het stopcontact trekken door de stekker vast te pakken.
- Gebruik het netsnoer niet als trektoew.
- Laat het apparaat voldoende afkoelen.

Opslag

Vóór elke opslag de volgende aanwijzingen opvolgen:

- De netstekker van het netsnoer uit het stopcontact trekken door de stekker vast te pakken.
- Laat het apparaat voldoende afkoelen.

Zorg voor de volgende opslagcondities als het apparaat niet wordt gebruikt:

- Het apparaat droog en tegen vocht en hitte beschermd opslaan.
- Het apparaat rechtopstaand opslaan op een locatie die beschermd is tegen stof en direct zonlicht.
- Bescherm het apparaat indien nodig met een hoes tegen binnendringen van stof.
- Plaats geen andere apparaten of voorwerpen op het apparaat, zodat beschadigingen aan het apparaat worden voorkomen.
- Verwijder de batterijen uit de afstandsbediening.

Montage en in gebruik nemen

Leveromvang

- 1 x verwarmingsblower
- 1 x afstandsbediening
- 1 x opstelvoet
- 1 x handleiding

Apparaat uitpakken

1. Open de doos en het apparaat hieruit halen.
2. Verwijder de verpakking volledig van het apparaat.
3. Het netsnoer volledig afwikkelen. Controleer of het netsnoer niet is beschadigd en beschadig het niet bij het afwikkelen.

Montage



Waarschuwing

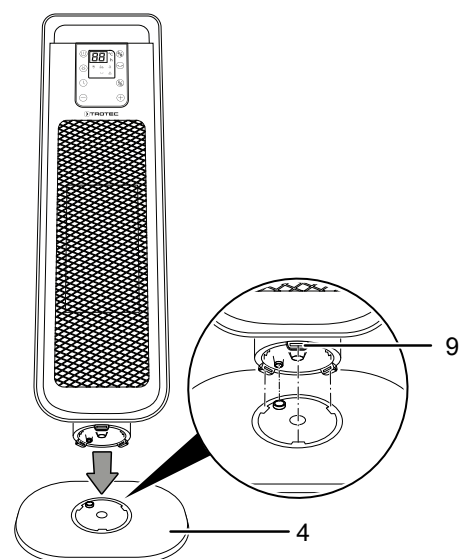
Brandgevaar door verkeerd installeren!

Er bestaat brandgevaar, als de vereiste minimale afstanden niet worden aangehouden.

De paragraaf installeren in het hoofdstuk montage en in gebruik nemen opvolgen en de technische gegevens in het hoofdstuk technische bijlagen aanhouden.

Montage opstelvoet

1. De opstelvoet (4) neerzetten.
2. Vóór de montage van de opstelvoet de sticker op de bodem van het apparaat verwijderen.
3. Het apparaat van bovenaf in de opstelvoet (4) steken, zodat de clips (9) van het apparaat exact op de uitsparingen in de opstelvoet (4) liggen.
4. Het apparaat op de opstelvoet (4) drukken.



⇒ De opstelvoet (4) zal hoorbaar vergrendelen in de clips (9) van het apparaat.

5. Controleer of de opstelvoet (4) goed vastzit.
6. Plaats het apparaat rechtop en stabiel.

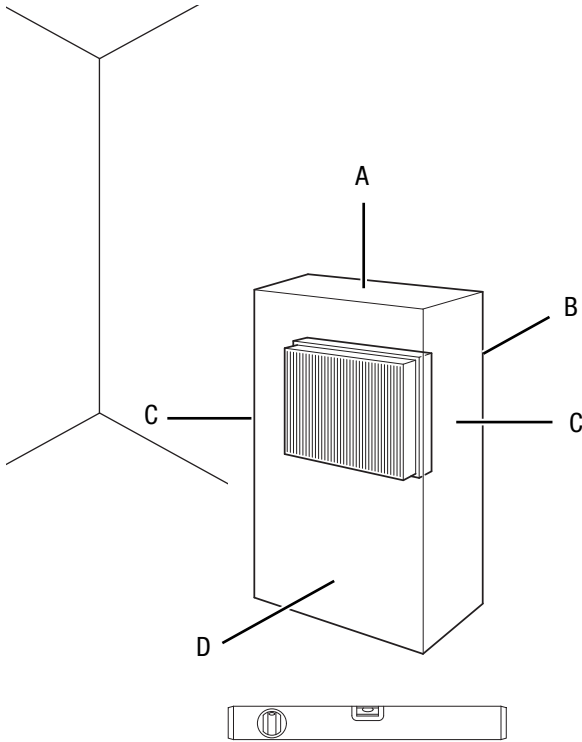
In gebruik nemen



Info

Bij het voor het eerst in gebruik nemen of na langere stilstand, kan geurvorming ontstaan.

Houd bij het opstellen van het apparaat rekening met de minimale afstanden t.o.v. wanden en objecten, volgens het de hoofdstuk technische bijlage.



- Controleer voordat het apparaat in gebruik wordt genomen steeds de toestand van het netsnoer. Neem bij twijfel aan de probleemloze toestand hiervan telefonisch contact op met de klantendienst.
- Plaats het apparaat rechtop en stabiel.
- Voorkom struikelgevaar bij het leggen van het netsnoer, resp. andere elektrische snoeren, vooral bij het opstellen van het apparaat middenin een ruimte. Gebruik snoerbruggen.
- Zorg dat verlengsnoeren volledig zijn uit-/afgerold.
- Zorg dat gordijnen of andere objecten de luchtstroom niet hinderen.
- Plaats het apparaat niet direct onder een wandcontactdoos.
- Zorg het apparaat niet met vochtigheid, resp. water in aanraking kan komen.

Luchtfilter plaatsen

Let op

Gebruik het apparaat nooit zonder geplaatst luchtfilter bij de luchtinlaat!

Zonder luchtfilter vervuult het apparaat inwendig.

Hierdoor kan de capaciteit worden verminderd en het apparaat worden beschadigd.

- Zorg voor het inschakelen dat het luchtfilter is geïnstalleerd (zie hoofdstuk luchtfilter reinigen).

Batterij plaatsen in de afstandsbediening



Waarschuwing voor elektrische spanning

Het batterijvak niet aanraken met vochtige of natte handen.

Let op

Gebruik het apparaat niet met oplaadbare batterijen!

Bij het in gebruik nemen de technische gegevens opvolgen.

1. Op het bovenste deel, aan de achterzijde van de afstandsbediening, drukken en het batterijdeksel van de afstandsbediening trekken.
2. Een batterij van het type CR 2032 met de polen op de juiste plaats in het batterijvak plaatsen.
3. De afdekking weer op de afstandsbediening schuiven.

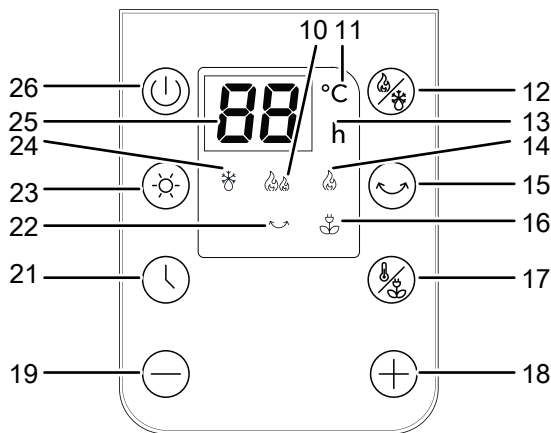
Netsnoer aansluiten

- Steek de netstekker in een volgens de voorschriften afgezekerd stopcontact.
- Zorg dat het netsnoer achter het apparaat langs wordt geleid. Het netsnoer nooit voor het apparaat langs leiden!

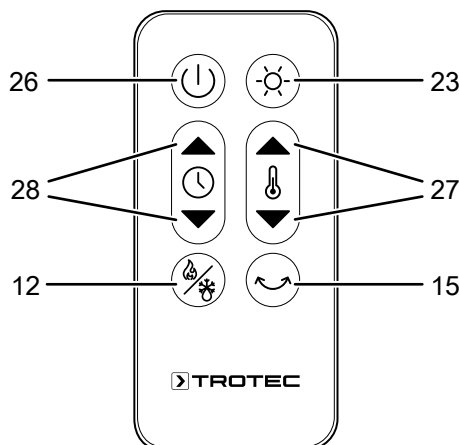
Bediening

- Vermijd open deuren en ramen.

Bedieningspaneel



Afstandsbediening



Nr.	Aanduiding	Betekenis
10	LED <i>Verwarmingsniveau 2</i>	Brandt als verwarmingsniveau 2 (2000 W) is geactiveerd
11	LED <i>Temperatuur</i>	Brandt als de temperatuurinstelling is geactiveerd
12	Toets <i>Mode</i>	Bedrijfsmodus kiezen: <i>Verwarmingsfunctie</i> <i>Vorstbeschermingsfunctie</i>
13	LED <i>Timer</i>	Brandt als het automatisch in- of -uitschakelen is geactiveerd
14	LED <i>Verwarmingsniveau 1</i>	Brandt als verwarmingsniveau 1 (1300 W) is geactiveerd
15	Toets <i>Oscillatie</i>	Oscillatie in- of uitschakelen
16	LED <i>Spaarmodus (ECO)</i>	Brandt als de spaarmodus (ECO) is geactiveerd

Nr.	Aanduiding	Betekenis
17	Toets <i>Spaarmodus (ECO)</i>	Spaarmodus (ECO) in- of uitschakelen De gewenste ruimtetemperatuur (15 °C tot 35 °C) instellen
18	Toets <i>Waarde verhogen</i>	De gewenste ruimtetemperatuur (15 °C tot 35 °C) instellen of het aantal uren bij geactiveerde timer verhogen
19	Toets <i>Waarde verlagen</i>	De gewenste ruimtetemperatuur (15 °C tot 35 °C) instellen of het aantal uren bij geactiveerde timer verlagen
21	Toets <i>Timer</i>	Timer-functie in- en uitschakelen: 1 uur tot 24 uur in stappen van 1 uur
22	LED <i>Oscillatie</i>	Brandt, als de oscillatie is geactiveerd
23	Toets <i>Verlichting</i>	Verlichting van het display in- of uitschakelen
24	LED <i>Vorstbeschermingsfunctie</i>	Brandt als de vorstbeschermingsfunctie is geactiveerd
25	Segmentweergave	Weergave van de gewenste temperatuur en/of het ingestelde aantal uren van de timer
26	Toets <i>On / Standby</i>	Apparaat in- of uitschakelen
27	Toets <i>Temperatuur</i>	Gewenste ruimtetemperatuur (15 °C tot 35 °C) verlagen of verhogen
28	Toets <i>Timer</i>	Timer-functie in- en uitschakelen: 1 uur tot 24 uur in stappen van 1 uur Aantal uren van de timer verlagen of verhogen



Info

Na ca. 1 minuut zonder invoer, wordt het display automatisch gedimd.

Apparaat inschakelen

Nadat het apparaat, zoals in het hoofdstuk montage en in gebruik nemen is beschreven, klaar voor gebruik is opgesteld kan het worden ingeschakeld.

1. De netschakelaar (7) naar de positie **I** schakelen.
⇒ Het apparaat is nu in standby-bedrijf.
2. Druk op de toets *On/standby* (26).
⇒ Een akoestisch signaal klinkt.
⇒ De ingestelde ruimtetemperatuur wordt op de segmentweergave (25) weergegeven.
⇒ Het apparaat is ingeschakeld.

Bedrijfsmodi instellen

Het apparaat beschikt over de volgende bedrijfsmodi:

- Verwarmingsfunctie
- Vorstbeschermingsfunctie
- Spaarmodus (ECO)

Verwarmingsfunctie

Ga als volgt te werk, voor het inschakelen van de verwarmingsfunctie:

- ✓ Het apparaat is ingeschakeld.
- 1. Druk op de toets *Mode* (12), tot de LED voor het gewenste verwarmingsniveau brandt.
⇒ Het geselecteerde verwarmingsniveau is geactiveerd en het apparaat begint met verwarmen. Het *Verwarmingsniveau 2* wordt met 10 seconden vertraging geactiveerd.

Vorstbeschermingsfunctie

- ✓ Het apparaat is ingeschakeld.
- 1. Druk op de toets *Mode* (12), tot de LED *Vorstbeschermingsfunctie* (24) brandt.
Afstandsbediening: Druk ca. 3 seconden op de toets *Mode* (12), voor het instellen van de vorstbewaking.
⇒ Het apparaat handhaaft de temperatuur automatisch op 7 °C. Deze temperatuur kan niet worden gewijzigd.

Spaarmodus (ECO)

- ✓ Het apparaat is ingeschakeld.
- 1. Druk op de toets *Spaarmodus (ECO)* (17).
⇒ De LED *Spaarmodus (ECO)* (16) brandt.
⇒ Het apparaat zal het verwarmingsniveau automatisch aanpassen aan de ruimtetemperatuur.
⇒ Het apparaat verwarmt automatisch met *Verwarmingsniveau 2*, als de ruimtetemperatuur op of onder 18 °C ligt.
⇒ Het apparaat verwarmt automatisch met *Verwarmingsniveau 1*, als de temperatuur boven 18 °C en onder 25 °C ligt.
⇒ Het apparaat stopt automatisch met verwarmen, als de ruimtetemperatuur boven 25 °C ligt.

Let op

De temperatuurinstellingen kunnen in deze bedrijfsmodus niet worden gewijzigd.

Gewenste ruimtetemperatuur instellen

De gewenste ruimtetemperatuur wordt op de segmentweergave (25) weergegeven. U kunt de gewenste ruimtetemperatuur in de *Spaarmodus (ECO)* instellen. Het instelbereik ligt tussen 15 °C en 35 °C in stappen van 1 °C.

1. Druk twee keer op de toets *ECO-modus* (17), tot de LED temperatuur (11) knippert.
⇒ De segmentweergave (25) knippert.
2. Druk op de toets *Waarde verhogen* (18) of *Waarde verlagen* (19), voor het instellen van de ruimtetemperatuur.
⇒ De ingestelde ruimtetemperatuur wordt opgeslagen en ca. 5 seconden op de segmentweergave (25) weergegeven.
⇒ Het apparaat schakelt automatisch uit, als de ingestelde ruimtetemperatuur is bereikt. Zodra de ruimtetemperatuur 2 °C onder de ingestelde temperatuur komt, zal het apparaat weer automatisch inschakelen.

Timer instellen

De timer heeft de volgende functies:

- Automatisch inschakelen na een vooringesteld aantal uren
- Automatisch uitschakelen na een vooringesteld aantal uren

De tijd kan worden ingesteld tussen 1 en 24 uur, in stappen van 1 uur.

Let op

Het apparaat mag niet onbewaakt in een vrij toegankelijke ruimte worden gebruikt, als de timer actief is.

Automatisch inschakelen

- ✓ Het apparaat is in de standby-modus. Wellicht is de vorstbeschermingsfunctie geactiveerd.
- 1. Druk op de toets *Timer* (21).
- 2. Druk op de toets *Waarde verhogen* (18) of *Waarde verlagen* (19), voor het instellen van het gewenste aantal uren tot het automatisch inschakelen.
⇒ Het aantal uren knippert op de segmentweergave (25).
⇒ De LED (13) timer brandt.
- 3. Druk opnieuw op de toets *Timer* (21).
⇒ De timer is geprogrammeerd en het apparaat schakelt na de ingestelde tijd in.

Opmerkingen voor automatisch inschakelen:

- Het handmatig inschakelen van het apparaat deactiveert het automatisch inschakelen.
- Bij het kiezen van het aantal uren 00, wordt de timer uitgeschakeld.

Automatisch uitschakelen

Let op

Voor het afvoeren van de stuwwarmte, zal de ventilator na het uitschakelen van het apparaat nog ca. 30 seconden doordraaien en schakelt daarna automatisch uit.

- ✓ Het apparaat is ingeschakeld. Wellicht zijn de verwarmingsfunctie, vorstbeschermingsfunctie of de ECO-modus geactiveerd.
- 1. Druk op de toets *Timer* (21).
- 2. Kies met de toets *Waarde verhogen* (18) of *Waarde verlagen* (19), voor het instellen van het gewenste aantal uren tot het automatisch uitschakelen.
 - ⇒ Het aantal uren knippert op de segmentweergave (25).
 - ⇒ De LED (13) timer brandt.
- 3. Druk opnieuw op de toets *Timer* (21).
 - ⇒ De timer is geprogrammeerd en het apparaat schakelt na de vooringestelde tijd naar de standby-modus.

Aanwijzingen bij automatisch uitschakelen:

- Het handmatig uitschakelen van het apparaat deactiveert het automatisch uitschakelen.
- Bij het kiezen van het aantal uren 00, is de timer uitgeschakeld.

Memory-functie



Info

Het apparaat zal in de standby-modus de ingestelde ruimtetemperatuur onthouden.

Het apparaat uitschakelen, zonder het van het stroomnet te scheiden. De geactiveerde functie bij het uitschakelen wordt bij de volgende inschakeling weer gestart. Hiervan uitgezonderd is de timer-functie.

Let op

Alle instellingen kunnen via de afstandsbediening worden ingesteld.

Display in- en uitschakelen

Ga als volgt te werk, voor het in- / uitschakelen van het bedieningspaneel (2):

1. Druk op de toets *Verlichting* (23), voor het uitschakelen van het display.
 - ⇒ Het display wordt uitgeschakeld.
2. Druk een keer op een willekeurige toets, voor het inschakelen van het display.
 - ⇒ Het display wordt ingeschakeld.

Oscillatie instellen

Let op

De oscillatie kan alleen in de verwarmingsfunctie worden ingesteld.

- ✓ Het apparaat is ingeschakeld.
- ✓ Het apparaat werkt met de verwarmingsfunctie.
- 1. Druk een keer op de toets *Oscillatie* (15), voor het inschakelen van de oscillatie.
 - ⇒ De oscillatie is ingeschakeld.
 - ⇒ Het apparaat draait maximaal 80°.
- 2. Druk opnieuw op de toets *Oscillatie* (15), voor het uitschakelen van de oscillatie.
 - ⇒ De oscillatie is uitgeschakeld.

Buiten gebruik stellen



Waarschuwing voor elektrische spanning

Raak de netstekker niet aan met vochtige of natte handen.

Let op

Voor het afvoeren van de stuwwarmte, zal de ventilator na het uitschakelen van het apparaat nog ca. 30 seconden doordraaien en schakelt daarna automatisch uit.

Na 12 uur bedrijf schakelt het apparaat automatisch uit.

De verlichting van het display wordt na 1 minuut gedimd, als geen knoppen worden ingedrukt.

1. Het apparaat uitschakelen, door het drukken op de toets *On/standby* (26).
 - ⇒ De ventilator zal enige tijd doordraaien.
2. De aan- / uit-schakelaar (7) naar de stand **0** schakelen.
 - ⇒ Het apparaat is uitgeschakeld.
3. Laat het apparaat voldoende afkoelen.
4. De netstekker van het netsnoer uit het stopcontact trekken door de netstekker vast te pakken.
5. Reinig het apparaat volgens het hoofdstuk onderhoud.
6. Het apparaat opslaan volgens het hoofdstuk opslag.

Defecten en storingen



Waarschuwing voor elektrische spanning

Werkzaamheden waarvoor het openen van het apparaat noodzakelijk is, mogen uitsluitend door geautoriseerde vakbedrijven of door Trotec worden uitgevoerd.

Let op

Wacht na alle onderhouds- en reparatiewerkzaamheden minimaal 3 minuten. Schakel het apparaat daarna weer in.

Het apparaat is tijdens de productie meerdere keren op een goede werking getest. Mochten er desondanks storingen ontstaan, controleer het apparaat dan op basis van de volgende lijst.

Het apparaat start niet:

- Controleer de netaansluiting.
- Controleer het netsnoer en de stekker op beschadigingen. Constaneert u beschadigingen, probeer dan niet het apparaat weer in gebruik te nemen.

Is het netsnoer van dit apparaat beschadigd, dan moet dit door de fabrikant of diens klantendienst of door een vergelijkbaar gekwalificeerde persoon worden vervangen, zodat gevaren worden voorkomen.

- Controleer de afzekering van de gebouwinstallatie.
- Controleer de ruimtetemperatuur. De ruimtethermostaat heeft mogelijk uitgeschakeld, omdat de gewenste ruimtetemperatuur is bereikt.
- De motor kan defect zijn. Laat een defecte motor vervangen door een elektrotechnisch vakbedrijf.
- Controleer of het apparaat rechtop en op een vlakke ondergrond staat. De kantelbeveiliging kan geactiveerd zijn, omdat het apparaat omver gestoten is. Plaats het apparaat altijd op een geschikte en volledig vlakke ondergrond.
- De ruimtethermostaat kan defect zijn. Laat een defecte ruimtethermostaat vervangen door een elektrotechnisch vakbedrijf.
- De oververhittingsbeveiliging kan evt. zijn geactiveerd. Laat een elektrische controle uitvoeren door een elektrotechnisch vakbedrijf of door Trotec en laat de oververhittingsbeveiliging vervangen.

De ventilator draait niet:

- Controleer of het apparaat is ingeschakeld.
- Controleer de netaansluiting.
- Controleer het netsnoer en de netstekker op beschadigingen.
- De ventilatormotor kan defect zijn. Laat een defecte ventilatormotor vervangen door een elektrotechnisch vakbedrijf.

De luchtstroom is gereduceerd:

- Controleer de luchtinlaat en -uitlaat. De luchtinlaat en -uitlaat moeten vrij zijn. Verwijder eventuele vervuilingen. De minimale afstanden t.o.v. wanden en objecten volgens de technische gegevens aanhouden.

Het apparaat maakt veel geluid, resp. prestaties nemen af:

- Controleer het luchtfilter op vervuilingen. Het luchtfilter indien nodig reinigen, resp. vervangen.

Het apparaat maakt herrie, resp. trilt:

- Controleer of het apparaat rechtop en stabiel staat.

Het apparaat reageert niet op de infrarood-afstandsbediening:

- Controleer of de afstand van de afstandsbediening t.o.v. het apparaat te groot is en verklein de afstand, indien noodzakelijk.
- Zorg dat er geen hindernissen, zoals meubels of muren, zijn tussen apparaat en afstandsbediening. Zorg voor zichtcontact tussen apparaat en afstandsbediening.
- Controleer de laadtoestand van de batterijen en vervang ze, indien noodzakelijk.
- Controleer of de polen van de batterijen in de juiste richting liggen als de batterijen net zijn vervangen.

Werkt het apparaat na deze controles nog niet probleemloos:

Neem contact op met de klantendienst. Het apparaat indien nodig voor reparatie naar een geautoriseerd elektrotechnisch vakbedrijf of naar Trotec brengen.

Onderhoud

Werkzaamheden voor aanvang van het onderhoud



Waarschuwing voor elektrische spanning

Raak de netstekker niet aan met vochtige of natte handen.

- Schakel het apparaat uit.
- De netstekker van het netsnoer uit het stopcontact trekken door de stekker vast te pakken.
- Laat het apparaat volledig afkoelen.



Waarschuwing voor elektrische spanning

Werkzaamheden waarvoor het openen van het apparaat noodzakelijk is, mogen uitsluitend door geautoriseerde vakbedrijven of door Trotec worden uitgevoerd.

Behuizing reinigen



Waarschuwing voor elektrische spanning

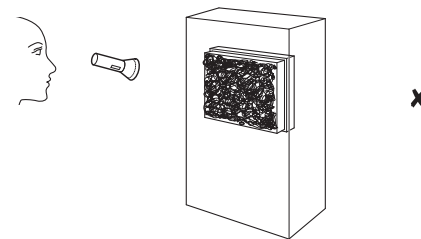
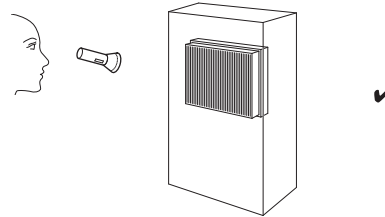
Dompel het apparaat nooit onder in water!

Reinig de behuizing met een vochtige, zachte en pluisvrije doek. Zorg dat er geen vocht in de behuizing komt. Zorg dat elektrische onderdelen niet in contact komen met vocht. Gebruik geen agressieve reinigingsmiddelen, zoals reinigungsprays, oplosmiddelen, alcoholhoudende reinigingsmiddelen of schuurmiddelen voor het bevochtigen van de doek.

De behuizing na het reinigen droogvegen.

Visuele controle van het inwendige van het apparaat op vervuilingen

1. Verwijder het luchtfilter.
2. Schijn met een zaklamp in de openingen van het apparaat.
3. Controleer het inwendige van het apparaat op vervuilingen.
4. Ziet u een dikke stoflaag, laat dan het apparaat inwendig reinigen door een elektrotechnisch vakbedrijf of door Trotec.
5. Plaats het luchtfilter weer.



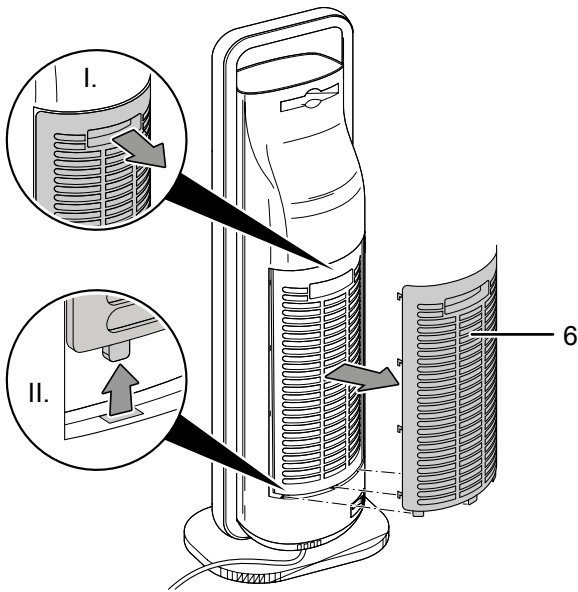
Luchtfilter reinigen

Let op

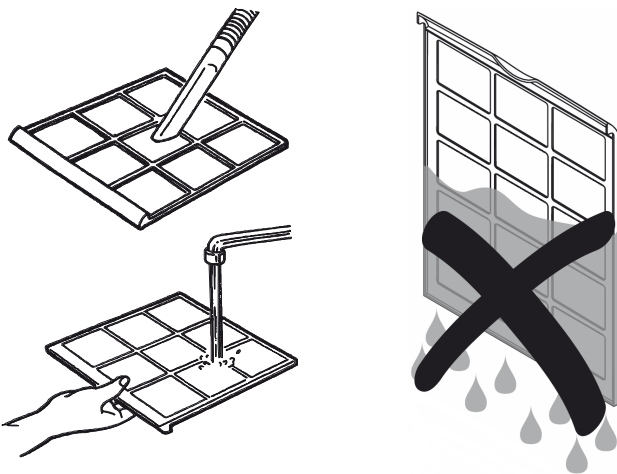
Controleer of het luchtfilter niet versleten of beschadigd is. De randen van het luchtfilter mogen niet vervormd zijn. Controleer voor het weer plaatsen van het luchtfilter of het onbeschadigd en droog is!

Het luchtfilter moet worden gereinigd, zodra het vervuild is. Dit is bijv. merkbaar aan een gereduceerde capaciteit (zie hoofdstuk defecten en storingen).

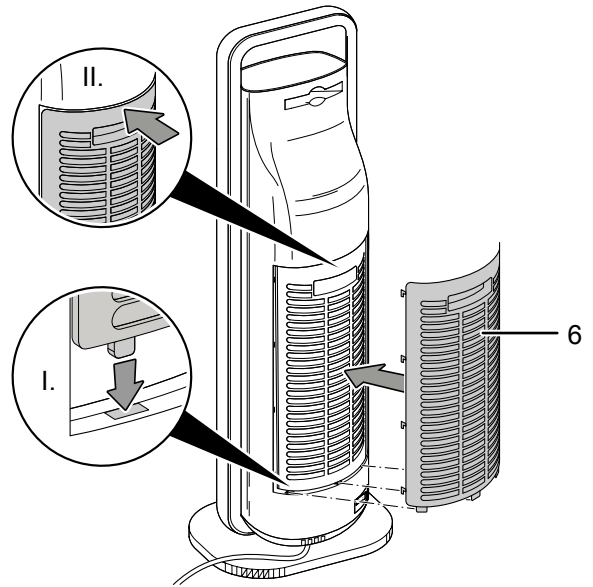
1. Het luchtfilter (6) uit het apparaat verwijderen.



2. Het luchtfilter (6) reinigen met een zachte, pluisvrije en licht bevochtigde doek. Is het filter sterk vervuild, maak het dan schoon met warm water, vermengd met een neutraal reinigingsmiddel.




3. Laat het luchtfilter (6) volledig drogen. Plaats geen natte filters in het apparaat!
4. Het luchtfilter (6) weer in het apparaat plaatsen.



Technische bijlagen

Technische gegevens

Parameter	Waarde
Model	TFC 21 E
Verwarmingsvermogen	Stand 1: 1300 W Stand 2: 2000 W
Werkbereik	-20 °C tot 35 °C
Netaansluiting	220-240 V / 50-60 Hz
Opgenomen vermogen, max.	2000 kW
Beschermingsgraad	IPX0
Beschermingsklasse	II / 
Stekkertype	CEE 7/17
Kabellengte	1,6 m
Geluidsdrukniveau (1 m afstand)	50 dB
Afmetingen met voet (diepte x breedte x hoogte)	178 x 230 x 660 mm
Minimale afstand t.o.v. wanden en objecten	A: boven: 100 cm B: achter: 100 cm C: zijkant: 100 cm D: voorkant: 100 cm
Gewicht	3 kg
Batterijen afstandsbediening	CR 2032

Noodzakelijke gegevens van elektrische apparaten voor lokale ruimteverwarming

Parameter	Waarde / gegevens
Model	TFC 21 E
Verwarmingsvermogen	
Nominaal verwarmingsvermogen P_{nom}	2,0 kW
Minimaal verwarmingsvermogen (richtwaarde) P_{min}	1,3 kW
Maximaal continu verwarmingsvermogen $P_{max,c}$	2,0 kW
Extern stroomverbruik	
Bij nominaal verwarmingsvermogen $e_{l,max}$	0
Bij minimaal verwarmingsvermogen $e_{l,min}$	0
In de standby-toestand $e_{l,sb}$	0,00021 kW
Type regeling van de warmtetoevoer	
Handmatige regeling van de warmtetoevoer, met geïntegreerde thermostaat	n.v.t.
Handmatige regeling van de warmtetoevoer, met ruimte- en/of buitentemperatuurfeedback	n.v.t.
Elektronische regeling van de warmtetoevoer, met ruimte- en/of buitentemperatuurfeedback	n.v.t.
Warmtetoevoer via een hulpventilator	n.v.t.
Type verwarmingsvermogen/ruimtetemperatuurregeling	
Eén verwarmingsvermogen, geen ruimtetemperatuurregeling	NEE
Twee of meer handmatig in te stellen niveaus, geen ruimtetemperatuurregeling	NEE
Met ruimtetemperatuurregeling door mechanische thermostaat	NEE
Met elektronische ruimtetemperatuurregeling	JA
Elektronische regeling van de ruimtetemperatuur plus tijdregeling per dag	NEE
Elektronische regeling van de ruimtetemperatuur plus weekdagregeling	NEE
Andere regelopties	
Ruimtetemperatuurregeling, met aanwezigheidsdetectie	NEE
Ruimtetemperatuurregeling, met detectie van open ramen	NEE
Met optie afstandsbediening	NEE
Met adaptieve regeling van de verwarmingsstart	NEE
Met bedrijfstijdbegrenzing	JA
Met black-bulbsensor	NEE
Contactgegevens	Trotec GmbH Grebbener Straße 7 D-52525 Heinsberg

n.v.t. = niet van toepassing

Recycling

De verpakkingsmaterialen altijd milieubewust en volgens de geldende lokale recyclingvoorschriften recyclen.



Het symbool met een doorgestreepte vuilnisbak op een elektrisch of elektronisch apparaat is afkomstig uit de richtlijn 2012/19/EU. Het geeft aan dat dit apparaat aan het eind van de levensduur niet mag worden weggegooid met het huishoudelijk afval. Voor kosteloze retournering zijn er inzamelpunten voor oude elektrische en elektronische apparaten beschikbaar bij u in de buurt. De adressen kunt u opvragen bij uw gemeente. Voor veel EU-landen kunt u zich via de website <https://hub.trotec.com/?id=45090> informeren over andere retourmogelijkheden. Anders graag contact opnemen met een in uw land goedgekeurd recyclingbedrijf voor afgedankte apparaten.

Door het gescheiden inzamelen van oude elektrische en elektronische apparaten worden recycling, materiaalhergebruik, resp. andere vormen van hergebruik van oude apparaten mogelijk gemaakt. Ook worden zo negatieve gevolgen bij het recyclen van de mogelijk in de apparaten opgenomen gevaarlijke stoffen voor het milieu en voor de menselijke gezondheid voorkomen.



Batterijen en accu's horen niet in het huisvuil, maar moeten in de Europese Unie – volgens Richtlijn 2006/66/EG VAN HET EUROPEES PARLEMENT EN DE RAAD van 6 september 2006 betreffende afgedankte batterijen en accu's – vakkundig worden gerecycled. De batterijen en accu's graag recyclen volgens de geldende wettelijke bepalingen.

Trotec GmbH

Grebener Str. 7
D-52525 Heinsberg

☎ +49 2452 962-400

☎ +49 2452 962-200

✉ info@trotec.com

www.trotec.com