

NO

BRUKSANVISNING
VARMEVIFTE



NO Dette produktet er kun egnet for godt isolerte rom eller for bruk av og til.

Innholdsfortegnelse

Merknader angående bruk av denne veiledningen.....	2
Sikkerhet.....	2
Informasjon angående apparatet	5
Transport og lagring.....	7
Montering og igangsetting.....	7
Betjening.....	9
Feil og forstyrrelser	12
Vedlikehold	13
Teknisk vedlegg.....	14
Deponering.....	16

Merknader angående bruk av denne veiledningen

Symboler



Advarsel mot elektrisk spenning

Dette symbolet viser til at det er fare for personers liv og helse forbundet med elektrisk spenning.



Advarsel for varm overflate

Dette symbolet viser til at det er fare for personers liv og helse forbundet med varm overflate.



Advarsel

Signalordet betegner en fare med middels risikograd som kan føre til dødsfall eller alvorlige personskader hvis den ikke unngås.



Forsiktig

Signalordet betegner en fare med lav risikograd som kan føre til lette eller middels personskader hvis den ikke unngås.

Instruks

Signalordet viser til viktig informasjon (f.eks. materielle skader), men ikke farer.



Info

Henvisninger med dette symbolet hjelper deg å utføre oppgavene dine på en rask og sikker måte.



Følg bruksanvisningen

Henvisninger med dette symbolet betyr at du må ta hensyn til veiledningen.

Du kan laste ned den aktuelle versjonen av bruksanvisningen og EU-samsvarserklæringen ved hjelp av følgende lenke:



TFC 21 E



<https://hub.trotec.com/?id=46388>

Sikkerhet

Les nøye igjennom denne anvisningen før igangsetting/ bruk av apparatet og oppbevar anvisningen i umiddelbar nærhet av stedet der apparatet brukes.



Advarsel

Les alle sikkerhetsinstrukser og anvisninger.

Dersom sikkerhetsanvisninger og anvisninger ikke overholdes, kan dette medføre elektrisk støt, brann og/ eller alvorlige skader.

Ta vare på alle sikkerhetsanvisninger og anvisninger for fremtidig bruk.

Dette apparatet kan benyttes av barn fra og med 8 år, samt personer med innskrenkede fysiske, sensoriske eller mentale evner eller manglende erfaring og kunnskap. Forutsetningen er at de er under oppsikt eller har fått opplæring i sikker bruk av apparatet og farene som kan oppstå ved bruk.

Barn skal ikke leke med apparatet. Rengjøring og vedlikehold skal ikke utføres av barn uten tilsyn.



Advarsel

Sørg for at barn under 3 år ikke er i nærheten av apparatet med mindre de er under konstant tilsyn.

Barn fra 3 år og under 8 år kan bare slå apparatet på og av hvis de er under tilsyn eller har fått opplæring i sikker bruk av apparatet og farene som kan oppstå fra det, forutsatt at apparatet er plassert og installert på vanlig brukssted.

Barn fra 3 år og under 8 år må ikke sette støpselet i stikkkontakten eller regulere apparatet, rengjøre og/eller utføre vedlikehold på apparatet.



Advarsel

Ikke bruk apparatet i små rom hvis det er personer til stede som ikke selv kan forlate rommet og ikke befinner seg under konstant tilsyn.

- Ikke bruk apparatet i eksplosjonsfarlige rom eller områder og still det ikke opp i slike omgivelser.
- Ikke bruk apparatet i aggressiv atmosfære.
- Plasser apparatet oppreist og stabilt på et vannrett underlag.

- La apparatet tørke etter fuktig rengjøring. Ikke benytt apparatet når det er vått.
- Apparatet må ikke brukes eller betjenes med fuktige eller våte hender.
- Ikke utsett apparatet for direkte vannstråling.
- Stikk aldri gjenstander eller legemsdeler inn i apparatet.
- Ikke dekk apparatet til under drift.
- Ikke fjern noen sikkerhetsmerker, klistremerker eller etiketter fra apparatet. Hold alle sikkerhetsmerker, klistremerker og etiketter i lesbar stand.
- Ikke sitt på apparatet.
- Apparatet er ikke et leketøy. Hold barn og husdyr unna.
- Kontroller apparatet, tilbehør og tilkoblede deler for mulige skader før hver bruk. Ikke benytt defekte apparater eller deler.
- Påse at alle elektriske ledninger som befinner seg utenfor apparatet, er beskyttet mot skader (f.eks. fra dyr). Ikke bruk apparatet dersom strømledninger eller støpselet er skadet!
- Strømtilkoblingen må stemme overens med opplysningene i det tekniske vedlegget.
- Sett nettstøpselet inn i en forskriftsmessig jordnet stikkontakt.
- Ta hensyn til apparatets effekt, ledningslengden og bruksformålet når du velger skjøteledning. Skjøteledningen må vikles helt ut. Unngå elektrisk overbelastning.
- Hold i støpselet, ikke ledningen, når du kobler apparatet fra strømmettet. Husk å koble apparatet fra strømmettet før du utfører vedlikehold, pleie eller reparasjoner.
- Slå av apparatet og trekk støpselet ut av strømmuttaket når du ikke bruker apparatet.
- Ikke bruk apparatet dersom du oppdager skader på stikkontakt og kabler.
Hvis strømledningen til dette apparatet blir skadet, må den skiftes ut av produsenten eller dennes kundeservice eller en lignende kvalifisert person for å unngå farer.
Defekte strømledninger kan utgjøre en alvorlig helsefare!
- Ved oppstilling av apparatet må man ta hensyn til minimumsavstandene til vegger og gjenstander samt lager- og driftsbetingelsene iht. det tekniske vedlegget.
- Overhold en sikkerhetsavstand på minst 1 m mellom luftinntaket og utblåsningsåpningen til apparatet og brennbare stoffer som for eksempel tekstiler, gardiner, senger og sofaer.
- Påse at både luftinntak og luftutløp er fri.
- Påse at inntakssiden alltid er fri for smuss og løse gjenstander.
- Ikke still apparatet på brannfarlig underlag.
- Bruk kun originale reservedeler. Ellers har du ingen garanti for feilfri og sikker drift.
- La apparatet kjøles av før transport eller vedlikehold.
- Apparatet må ikke stilles opp rett under en stikkontakt.
- Ikke fortsett å ta apparatet i bruk hvis det har vært utsatt for fall eller har synlige skader.
- Bruk batteritypen CR 2032.
- Ikke bruk oppladbare batterier i fjernkontrollen.
- Ikke forsøk å lade batterier som ikke er oppladbare.
- Ikke bruk ulike batterityper eller en blanding av nye og brukte batterier.
- Sett batteriene inn i batterihuset med riktig polaritet.
- Fjern det utladde batteriet. Batterier inneholder miljøfarlige stoffer. Deponer batteriene i henhold til den nasjonale lovgivningen (se kapittelet Deponering).
- Ta batteriene ut av fjernkontrollen når du ikke bruker apparatet over lengre tid.
- Ikke kortslutt kontaktene i batterirommet!
- Ikke putt batterier i munnen, de må ikke svelges! Hvis noen kommer til å svelge et batteri, kan det innebære alvorlige indre forbrenninger / etseskader innen 2 timer! Etseskader kan medføre død!
- Hvis du tror at noen har svelget et batteri, eller at et batteri har kommet inn i kroppen, må du oppsøke lege!
- Hold både nye og brukte batterier samt åpne batterirom unna barn.
- Hvis batterihuset ikke lenger kan lukkes, må du ikke fortsette å bruke fjernkontrollen.

Riktig bruk

Apparatet er kun egnet for godt isolerte rom eller for bruk av og til.

Varmeviften brukes til oppvarming og lufting av lukkede rom. Apparatet er designet for privat bruk og er ikke egnet for industriell bruk. Apparatet er særlig godt egnet som ekstra oppvarming. Apparatet er utelukkende ment for oppstilling på bakken.

Annen bruk enn riktig bruk, regnes som feil bruk.

Sannsynlig og forutsigbar feil bruk

- Ikke still apparatet på vått eller oversvømt underlag.
- Ikke legg gjenstander, som f.eks. klær, på apparatet.
- Ikke bruk apparatet i nærheten av bensin, løsemidler, lakk eller andre lett antennelige damper, eller i rom der disse blir oppbevart.
- Ikke bruk apparatet utendørs.
- Ikke bruk apparatet til oppvarming av kjøretøy.
- Ikke bruk dette varmeapparatet i umiddelbar nærhet av basseng, badekar eller dusjer.
- Ikke bruk dette varmeapparatet i umiddelbar nærhet av basseng, badekar eller dusjer.
- Ikke hold apparatet under vann.
- Ikke varm opp rom med mindre enn 4 m³ volum. Det er fare for overoppheting!
- Ikke foreta byggetekniske endringer eller på- eller ombygging av apparatet på egen hånd.



Personalkvalifikasjoner

Personene som bruker dette apparatet, må:

- være bevisst angående farene som kan oppstå ved arbeid med elektriske apparater i fuktig omgivelse.
- ha lest og forstått veiledningen, spesielt kapittelet om sikkerhet.

Vedlikeholdsoppgaver som krever at apparatet åpnes, skal kun utføres av autoriserte fagverksteder eller av Trotec.

Symboler på apparatet

Symboler	Betydning
	Symbolet på apparatet viser til at det ikke er tillatt å henge gjenstander (f.eks. håndklær, klesplagg osv.) over apparatet eller rett foran det. For å unngå overoppheting og brannfare må varmeapparatet ikke tildekkes!
	Symbolet på apparatet viser til at du må fjerne klistermerket før du monterer foten.

Resterende farer



Advarsel mot elektrisk spenning

Arbeid på de elektriske komponentene må kun utføres av et autorisert fagfirma!



Advarsel mot elektrisk spenning

Før alt arbeid på apparatet må man trekke støpselet ut av strømuttaket!

Ikke ta på støpselet med fuktige eller våte hender. Hold alltid i støpselet når du trekker ut kontakten.



Advarsel mot elektrisk spenning

Fare for elektrisk støt!

Apparatet har ingen beskyttelse mot vann.

Det er fare for elektrisk støt!

Ikke bruk apparatet i områder hvor vann kan dryppe, sprute eller renne inn i det. Dypp aldri apparatet i vann!



Advarsel for varm overflate

Deler av apparatet kan bli svært varme. Disse kan forårsake forbrenninger. Vær særlig forsiktig hvis det er barn eller andre personer tilstede som trenger tilsyn!



Advarsel

Det er fare for forbrenning og elektrisk støt ved feilaktig håndtering.

Bruk apparatet utelukkende på hensiktsmessig måte!



Advarsel

Det kan utgå farer fra dette apparatet hvis det brukes på feil måte av personer som ikke er opplært i bruken av apparatet. Ta hensyn til personalkvalifikasjonene!



Advarsel

Apparatet er ikke et leketøy og må oppbevares utilgjengelig for barn.



Advarsel

Kvelningsfare!

Ikke la emballasjen ligge strødd rundt. Den kan være et farlig leketøy for barn.



Advarsel

Det er brannfare ved feil oppstilling.

Ikke still apparatet på brannfarlig underlag.

Ikke still apparatet på tepper med lang lugg.



Advarsel

For å unngå overoppheting og brannfare må apparatet ikke tildekkes!

Adferd i nødstilfeller

1. Slå av apparatet.
2. Koble apparatet fra strømmettet: Hold alltid i støpselet når du trekker ut kontakten.
3. Et defekt apparat må ikke kobles til strømuttak.

Overopphetingsvern

Apparatet har en sikkerhetstermostat som aktiveres hvis apparatet overopphetes (overskrider driftstemperaturen).

Hvis sikkerhetstermostaten har blitt aktivert, slås apparatet av.

Når apparatet er tilstrekkelig avkjølt, må du slå det på igjen manuelt.

Finn årsaken til overopphetingen.

Hvis sikkerhetstermostaten ikke aktiveres ved overoppheting, utløses overopphetingssikringen. Apparatet slås da helt av. Ta i så fall kontakt med kundeservice for å få skiftet ut overopphetingssikringen.

Veltebeskyttelse

Apparatet er utstyrt med en veltesensor. Veltebeskyttelsen er en sikkerhetsinnretning som skal minimere brannfaren ved utilsiktet velting. Apparatet kobles ut hvis det flyttes ut av oppreist stilling, f.eks. hvis det dyttes overende.

Veltebeskyttelsen kobler ut apparatet så snart det vippes noen grader ut av oppreist posisjon. Veltebeskyttelsen utløses hvis du løfter apparatet litt, f.eks. for å flytte på det under drift. Så snart apparatet står loddrett på en fast flate igjen, kan det brukes igjen som vanlig etter et par sekunder.

Informasjon angående apparatet

Beskrivelse av apparatet

Det keramiske varmeapparatet varmer opp luft og fordeler den f.eks. innendørs.

Apparatet skaper varme ved hjelp av et keramisk varmeelement. Luften i omgivelsene suges inn i apparatet og varmes opp. Den oppvarmede luften blir blåst ut i rommet ved hjelp av en vifte.

Apparatet har en integrert termostat og produserer dermed en konstant varmluftsstrøm. I tillegg kan du stille inn en ønsket måltemperatur (15 °C til 35 °C) på apparatet.

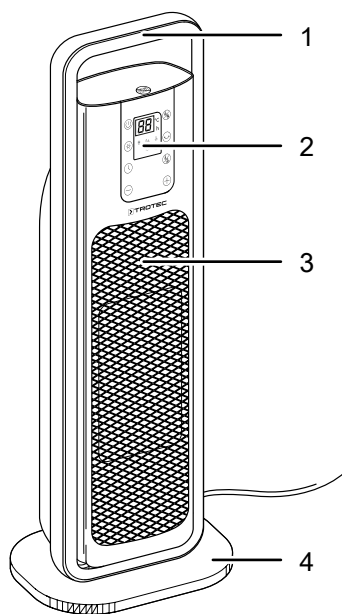
Apparatet har dessuten en overopphetingsbeskyttelse og integrert veltebeskyttelse.

Apparatet kan også oscillere 80°. Denne funksjonen kan kobles inn for enda bedre fordeling av den varme luften i rommet.

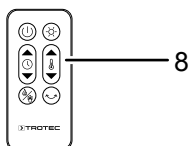
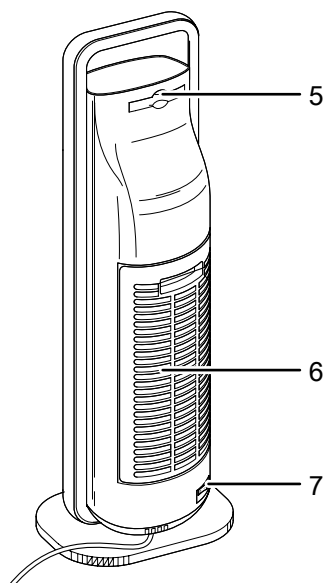
For å unngå at varm luft blir stående i apparatet, fortsetter viften å gå i ca. 30 sekunder før den slås av automatisk.

Apparatet har ingen beskyttelse mot vann (IPX0).

Presentasjon av apparatet



Nr.	Betegnelse
1	Transporthåndtak
2	Betjeningsfelt
3	Luftutløp
4	Fot
5	Holder for fjernkontrollen
6	Luftinntak med luftfilter
7	På-/Av-knapp
8	Fjernkontroll



Transport og lagring

Instruks

Hvis apparatet lagres eller transporteres feil, kan det bli skadet.

Ta hensyn til informasjonen om transport og lagring av apparatet.

Transport

Apparatet er utstyrt med et håndtak for å gjøre transport av apparatet enklere.

Ta hensyn til følgende instruksjoner **før** hver transport:

- Slå av apparatet.
- Hold alltid i støpselet når du trekker ut kontakten.
- Ikke bruk strømledningen som trekksnor.
- La apparatet avkjøle seg tilstrekkelig.

Lagring

Ta hensyn til følgende instruksjoner **før** hver lagring:

- Hold alltid i støpselet når du trekker ut kontakten.
- La apparatet avkjøle seg tilstrekkelig.

Når apparatet ikke er i bruk, må følgende lagerbetingelser overholdes:

- Lagre apparatet slik at det er beskyttet mot frost og varme.
- Oppbevar apparatet stående på et sted som er beskyttet mot støv og direkte sollys.
- Bruk ev. et trekk som beskytter mot at støv trenger inn i apparatet.
- Ikke plasser andre apparater eller gjenstander på apparatet for å unngå skader på apparatet.
- Fjern batteriene fra fjernkontrollen.

Montering og igangsetting

Leveringsomfang

- 1 x varmevifte
- 1 x fjernkontroll
- 1 x fot
- 1 x anvisning

Pakk ut apparatet

1. Åpne kartongen og ta ut apparatet.
2. Fjern emballasjen helt fra apparatet.
3. Vikle strømledningen helt ut. Forsikre deg om at strømledningen ikke er skadet. Sørg for at du ikke påfører den skader når du vikler den ut.

Montering



Advarsel

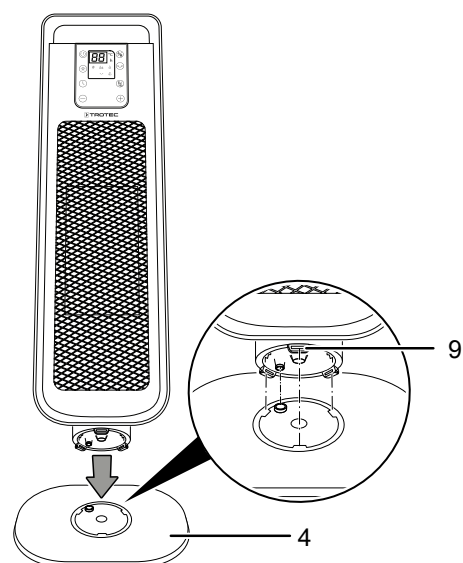
Feil installasjon medfører brannfare!

Dersom påkrevd minimumsavstand ikke overholdes, medfører dette brannfare.

Se avsnittet Installasjon i kapittelet Installasjon og igangkjøring samt de tekniske dataene i kapittelet Teknisk vedlegg.

Montere fot

1. Sett opp foten (4).
2. Fjern klistremerket på undersiden av apparatet før du monterer foten.
3. Sett apparatet på foten (4) ovenfra og ned, slik at klipsene (9) på apparatet ligger nøyaktig på utsparingene på foten (4).
4. Trykk apparatet ned på foten (4).



⇒ Foten (4) klikker hørbart på plass på klipsene (9) til apparatet.

5. Kontroller at foten (4) sitter godt fast.
6. Plasser apparatet stående og stabilt.

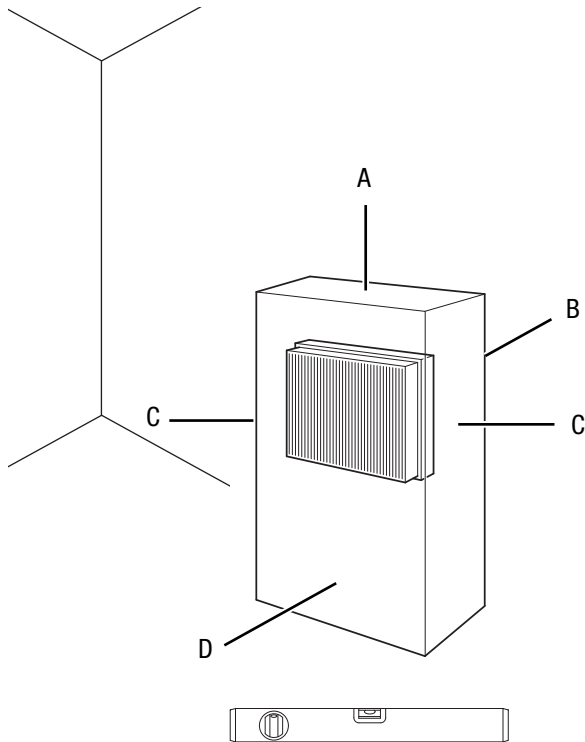
Igangsetting



Info

Ved første gangs bruk eller når apparatet tas i bruk igjen etter lengre tid, kan det oppstå lukt.

Ta hensyn til minimumsavstanden til vegger og gjenstander iht. kapittelet Teknisk vedlegg når du stiller opp apparatet.



- Før hver igangsetting av apparatet må du kontrollere tilstanden til strømledningen. Hvis du er i tvil om ledningen er i feilfri stand, må du ta kontakt med kundeservice.
- Plasser apparatet stående og stabilt.
- Unngå snublesteder når strømledningen legges hhv. andre strømledninger, særlig hvis apparatet plasseres midt i rommet. Bruk kabelbroer.
- Forsikre deg om at skjøteledningene er rullet helt ut eller inn.
- Pass på at gardiner og andre gjenstander ikke forhindrer luftstrømmen.
- Ikke still apparatet direkte under en stikkontakt på veggen.
- Sørg for at apparatet ikke kan komme i kontakt med fuktighet eller vann.

Sette inn luftfilter

Instruks

Ikke bruk apparatet uten at luftfilteret er satt inn ved luftinntaket!

Uten luftfilter blir apparatet svært skittent innvendig.

Dermed kan ytelsen reduseres, og apparatet bli skadet.

- Forsikre deg om at luftfilteret er installert før du slår på apparatet (se kapittelet Rengjøre luftfilter).

Sette batterier inn i fjernkontrollen



Advarsel mot elektrisk spenning

Ikke ta på batterirommet med fuktige eller våte hender.

Instruks

Ikke bruk oppladbare batterier!

Overhold betingelsene i kapittelet Tekniske data ved igangsetting.

1. Trykk på fjernkontrollen øverst på undersiden og trekk av batteridekselet.
2. Sett inn et batteri av typen CR 2032. Pass på at du setter inn batteriet riktig vei.
3. Skyv dekselet på plass på fjernkontrollen igjen.

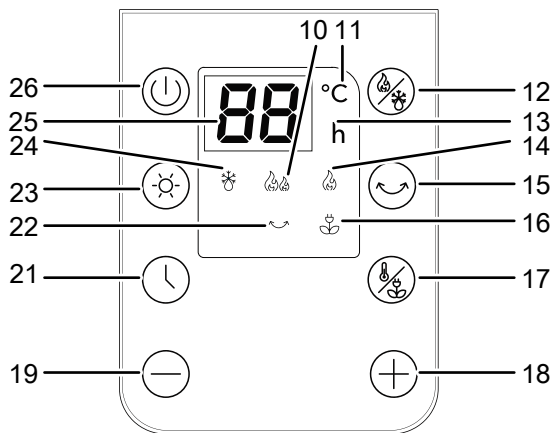
Koble til nettledningen

- Sett strømstøpselet inn i en forskriftsmessig jordet stikkontakt.
- Sørg for at strømledningen føres bak apparatet. Ikke før strømledningen foran apparatet!

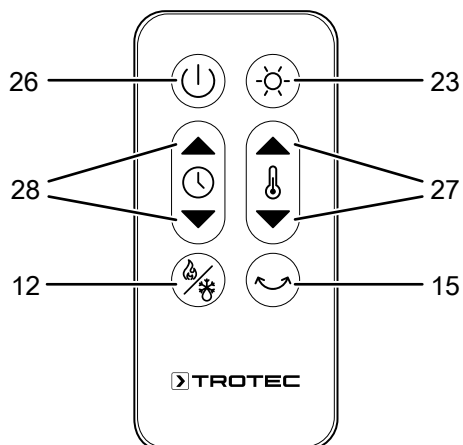
Betjening

- Unngå at dører og vinduer står åpne.

Betjeningsfelt



Fjernkontroll



Nr.	Betegnelse	Betydning
10	LED varmetrinn 2	Lyser når varmetrinn 2 (2000 W) er aktivert
11	LED temperatur	Lyser når temperaturinnstillingen er aktivert
12	Knapp Mode	Velge driftsmodus: Varmefunksjon Frostkontroll-funksjon
13	LED Timer	lyser når automatisk inn- og utkobling er aktivert.
14	LED varmetrinn 1	lyser når varmetrinn 1 (1300 W) er aktivert
15	Oscillering-knapp	Slår oscilleringen på og av
16	LED sparemodus (ECO)	Lyser når sparemodus (ECO) er aktivert
17	Knapp Sparemodus (ECO)	slår sparemodus (ECO) på eller av

Nr.	Betegnelse	Betydning
		Stille inn ønsket romtemperatur (15 °C til 35 °C)
18	Knapp øke verdi	Stille inn ønsket romtemperatur (15 °C til 35 °C) eller øke antall timer når timeren er aktivert
19	Knapp redusere verdi	Stille inn ønsket romtemperatur (15 °C til 35 °C) eller redusere antall timer når timeren er aktivert
21	Timer-knapp	Slå timerfunksjonen på og av: 1 t til 24 t i trinn på 1 t
22	LED oscillering	lyser når oscilleringen er aktivert
23	Knapp belysning	slår belysningen til displayet på eller av
24	LED frostkontroll-funksjon	lyser når frostkontroll-funksjonen er aktivert
25	Segmentindikator	Viser ønsket temperatur og/ eller innstilt antall timer på timeren
26	På/Standby-knapp	Slå apparatet på eller av
27	Temperatur-knapp	reduserer eller øker ønsket romtemperatur (15 °C til 35 °C)
28	Timer-knapp	Slå timerfunksjonen på og av: 1 t til 24 t i trinn på 1 t reduserer eller øker antall timer på timeren



Info

Etter ca. 1 minutter uten inndata, dimmer displayet automatisk ned.

Slå på apparatet

Etter at du har stilt opp apparatet slik det er beskrevet i kapittelet Montering og igangsetting, kan du slå det på.

1. Sett bryteren (7) til posisjon I.
⇒ Apparatet er nå i standbymodus.
2. Trykk på *På/Standby*-knappen (26).
⇒ Det lyder et akustisk signal.
⇒ Segmentindikatoren (25) viser innstilt romtemperatur.
⇒ Apparatet er slått på.

Stille inn driftsmodus

Apparatet har følgende moduser:

- Varmefunksjon
- Frostkontroll-funksjon
- Sparemodus (ECO)

Varmefunksjon

Gå frem på denne måten for å slå på varmfunksjonen:

- ✓ Apparatet er slått på.
- 1. Trykk på knappen *Mode* (12) til LED-en for ønsket varmetrinn lyser.
⇒ Valgt varmetrinn er aktivert og apparatet begynner å produsere varme. *Varmetrinn 2* aktiveres med 10 sekunder forsinkelse.

Frostkontroll-funksjon

- ✓ Apparatet er slått på.
- 1. Trykk på *Mode*-knappen (12) til LED-en *Frostkontroll-funksjon* (24) lyser.
Fjernkontroll: Trykk på *Mode*-knappen (12) i ca. 3 sekunder for å stille inn frostkontrollen.
⇒ Apparatet holder temperaturen automatisk på 7 °C. Du kan ikke endre temperaturen.

Sparemodus (ECO)

- ✓ Apparatet er slått på.
- 1. Trykk på knappen *Sparemodus (ECO)* (17).
⇒ LED-en *Sparemodus (ECO)* (16) lyser.
⇒ Apparatet tilpasser varmetrinnet automatisk etter romtemperaturen.
⇒ Apparatet velger automatisk *varmetrinn 2* hvis romtemperaturen ligger på eller under 18 °C.
⇒ Apparatet velger automatisk *varmetrinn 1* hvis romtemperaturen ligger over 18 °C og under 25 °C.
⇒ Apparatet stanser oppvarmingen når romtemperaturen ligger over 25 °C.

Instruks

Du kan ikke endre temperaturinnstillingen i denne driftsmodusen.

Stille inn ønsket romtemperatur

Segmentindikatoren (25) viser ønsket romtemperatur. Du kan stille inn den ønsket romtemperatur i *sparemodus (ECO)*. Innstillingsområdet ligger mellom 15 °C og 35 °C i trinn på 1 °C.

1. Trykk på *ECO-modus* (17) til LED-en Temperatur (11) blinker.
⇒ Segmentindikatoren (25) blinker.
2. Trykk på knappen *Øke verdi* (18) eller *Redusere verdi* (19) for å stille inn romtemperaturen.
⇒ Innstilt romtemperatur lagres og vises i segmentindikatoren (25) i ca. 5 sekunder.
⇒ Apparatet slår seg automatisk av når ønsket romtemperatur er nådd. Så snart den innstilte temperaturen underskrides med 2 °C, kobler apparatet seg automatisk inn igjen.

Stille inn timer

Timeren har følgende funksjoner:

- Automatisk innkobling etter forhåndsinnstilt antall timer
- Automatisk utkobling etter forhåndsinnstilt antall timer

Timetallet kan ligge mellom 1 og 24 timer og endres i trinn på 1 time.

Instruks

Apparatet må ikke være i drift uten oppsikt i et rom som er fritt tilgjengelig når timeren er aktiv.

Automatisk innkobling

- ✓ Apparatet er nå i standbymodus. Frostkontroll-funksjonen er ev. aktivert.
- 1. Trykk på *timer-knappen* (21).
- 2. Trykk på tastene *Øke verdi* (18) eller *Redusere verdi* (19) for å stille inn ønsket antall timer til automatisk innkobling.
⇒ Antall timer blinker i segmentindikatoren (25).
⇒ LED-en Timer (13) lyser.
- 3. Trykk på knappen *Timer* (21) på nytt.
⇒ Timeren er programmert og apparatet slår seg på etter innstilt tid.

Instrukser for automatisk innkobling:

- Dersom apparatet slås på manuelt, deaktiveres automatisk innkobling.
- Hvis du velger antall timer 00, slår timeren seg av.

Automatisk utkobling

Instruks

For å unngå at varm luft blir stående i apparatet, fortsetter viften å gå i ca. 30 sekunder etter at apparatet er slått av, før den slås av automatisk.

- ✓ Apparatet er slått på. Varmefunksjonen, frostkontroll-funksjonen eller ECO-modus er ev. aktivert.
- 1. Trykk på *timer-knappen* (21).
- 2. Trykk på tastene *Øke verdi* (18) eller *Redusere verdi* (19) for å stille inn ønsket antall timer til automatisk utkobling.
 - ⇒ Antall timer blinker i segmentindikatoren (25).
 - ⇒ LED-en Timer (13) lyser.
- 3. Trykk på knappen *Timer* (21) på nytt.
 - ⇒ Timeren er programmert og apparatet går over i standby-modus etter innstilt tid.

Instrukser for automatisk utkobling:

- Dersom apparatet slås av manuelt, deaktiveres automatisk utkobling.
- Hvis du velger antall timer 00, er timeren slått av.

Memory-funksjon



Info

Apparatet lagrer romtemperaturen som ble innstilt i standbymodus.

Slå av apparatet uten å koble fra strømmen. Funksjonen som var aktivert da apparatet stanset, fortsetter automatisk når apparatet starter igjen. Dette gjelder ikke timer-funksjonen.

Instruks

Du kan aktivere alle innstillinger ved hjelp av fjernkontrollen.

Slå displayet på og av

Gå frem på denne måten for å slå kontrollpanelet (2) på og av:

1. Trykk på tasten *Belysning* (23) for å slå av displayet.
 - ⇒ Displayet slår seg av.
2. Trykk på en hvilken som helst knapp for å slå på displayet.
 - ⇒ Displayet slår seg på.

Stille inn oscillering

Instruks

Oscilleringen kan kun stilles inn i varmfunksjonen.

- ✓ Apparatet er slått på.
- ✓ Apparatet er nå i varmfunksjonen.
- 1. Trykk en gang på knappen *oscillering* (15) for å slå på oscilleringsfunksjonen.
 - ⇒ Oscilleringen er aktivert.
 - ⇒ Apparatet dreier seg inntil 80°.
- 2. Trykk en gang til på *Oscillering*-knappen (15) for å slå av oscilleringen.
 - ⇒ Oscilleringen er slått av.

Ta ut av drift



Advarsel mot elektrisk spenning

Ikke ta på støpselet med fuktige eller våte hender.

Instruks

For å unngå at varm luft blir stående i apparatet, fortsetter viften å gå i ca. 30 sekunder etter at apparatet er slått av, før den slås av automatisk.

Etter 12 timers drift slår apparatet seg av automatisk.

Displaybelysningen dimmes ned etter 1 minutt hvis du ikke trykker på noen av knappene.

1. Slå av apparatet ved å trykke på On/Standby-knappen (26).
 - ⇒ Viften fortsetter å gå.
2. Sett På-/Av-knappen (7) til posisjonen **0**.
 - ⇒ Apparatet er slått av.
3. La apparatet avkjøle seg tilstrekkelig.
4. Hold alltid i støpselet når du trekker ut kontakten.
5. Rengjør apparatet som beskrevet i kapitlet Vedlikehold.
6. Lagre apparatet iht. kapitlet Lagring.

Feil og forstyrrelser



Advarsel mot elektrisk spenning

Oppgaver som krever at apparatet åpnes, skal kun utføres av et autorisert verksted eller av Trotec.

Instruks

Vent i minst 3 minutter etter alle typer vedlikeholds- og reparasjonsarbeid. før strømmen slås på igjen.

Apparatet ble kontrollert flere ganger under produksjonen for å teste at det fungerer feilfritt. Hvis det likevel skulle oppstå funksjonsfeil, må du kontrollere apparatet som følger:

Apparatet starter ikke:

- Kontroller strømtilkoblingen.
- Kontroller strømledningen og støpselet for å se om de er skadet. Ikke forsøk å starte opp apparatet eller bruke det dersom det har synlige skader.
Hvis tilkoblingsledningen til dette apparatet er skadet, må den skiftes ut av produsenten eller dennes kundeservice eller en lignende kvalifisert person for å unngå farer.
- Kontroller strømsikringen på stedet.
- Kontroller romtemperaturen. Romtermostaten har ev. blitt deaktivert fordi den ønskede romtemperaturen ble nådd.
- Motoren er ev. defekt. La et elektrofirma skifte ut en defekt motor.
- Kontroller om apparatet står rett og om det står på et jevnt gulv. Ev. er vippebeskyttelsen utløst fordi apparatet har blitt veltet. Plasser alltid apparatet rett opp og ned på et egnet underlag med full flate.
- Romtermostaten er ev. defekt. La et elektrofirma skifte ut en defekt romtermostat.
- Overopphetingssikringen er ev. utløst. Få en elektriker eller Trotec til å sjekke apparatet og skift ut overopphetingssikringen.

Viften går ikke:

- Kontroller om apparatet er slått på.
- Kontroller nettilkoblingen.
- Kontroller strømledningen og støpselet for å se om det er skadet.
- Viftemotoren er ev. defekt. La et elektrofirma skifte ut en defekt viftemotor.

Luftstrømmen er redusert:

- Kontroller luftinntaket og -utløpet. Luftinntak og -utløp må være frie. Fjern ev. smuss. Overhold minimumsavstandene til vegger og gjenstander i henhold til tekniske spesifikasjoner!

Apparatet blir veldig varmt eller taper effekt:

- Kontroller om luftfilteret er tilsmusset. Ved behov må du rengjøre hhv. bytte luftfilter.

Apparatet avgir støy eller vibrasjoner:

- Kontroller at apparatet er plassert stående og står støtt.

Apparatet reagerer ikke på den infrarøde fjernkontrollen:

- Kontroller om avstanden fra fjernkontrollen til apparatet er for stor og reduser avstanden om nødvendig.
- Pass på at det ikke er noen hindringer, f.eks. møbler eller murer, mellom apparatet og fjernkontrollen. Sørg for at visuell kontakt mellom fjernkontrollen og apparatet.
- Kontroller batterienes ladestatus og skift disse ut om nødvendig.
- Kontroller batteriene for riktig polaritet dersom batteriene nettopp har blitt skiftet ut.

Hvis apparatet ditt ikke fungerer feilfritt etter kontrollen:

Ta kontakt med kundeservice. Eventuelt kan du levere apparatet inn til reparasjon hos et autorisert elektroverksted eller til Trotec.

Vedlikehold

Arbeidsoppgaver før vedlikeholdet begynner



Advarsel mot elektrisk spenning

Ikke ta på støpselet med fuktige eller våte hender.

- Slå av apparatet.
- Hold alltid i støpselet når du trekker ut kontakten.
- La apparatet avkjøles fullstendig.



Advarsel mot elektrisk spenning

Oppgaver som krever at apparatet åpnes, skal kun utføres av et autorisert verksted eller av Trotec.

Rengjøre apparathuset



Advarsel mot elektrisk spenning

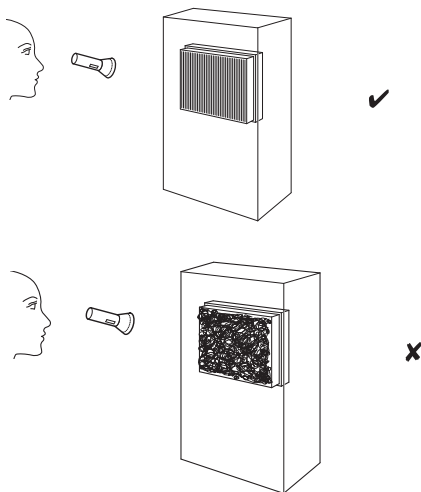
Ikke hold apparatet under vann under noen omstendigheter.

Rengjør apparathuset med en fuktig, myk og lofri klut. Påse at det ikke trenger inn væske i apparathuset. Påse at ingen elektriske komponenter kommer i kontakt med fuktighet. Ikke bruk aggressive rengjøringsmidler som for eksempel spray, løsemiddel, alkoholholdige rengjøringsmidler eller skuremidler for å fukte kluten.

Tørk apparatet etter rengjøringen.

Visuell kontroll av apparatets indre deler for smuss

1. Fjern luftfilteret.
2. Lys inn i apparatets åpninger med en lommelykt.
3. Kontroller om apparatets indre deler er tilsmusset.
4. Hvis du oppdager et tykt støvlag, må du la et fagfirma eller Trotec rengjøre apparatet innvendig.
5. Sett inn luftfilteret igjen.



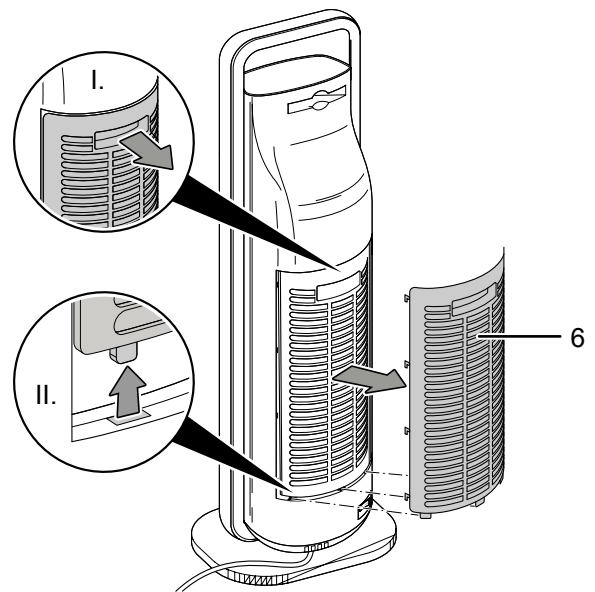
Rengjøring av luftfilteret

Instruks

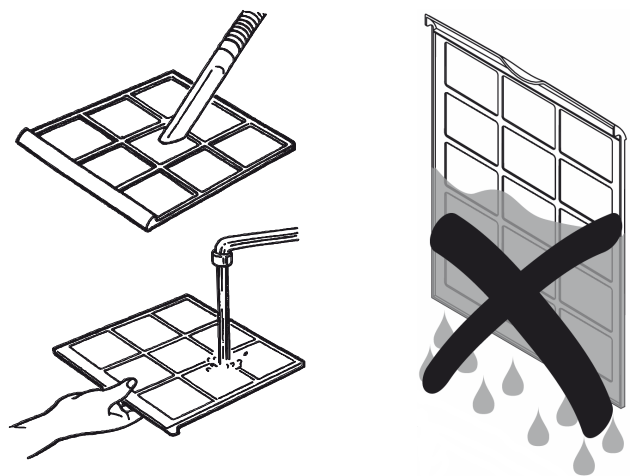
Forsikre deg om at luftfilteret verken er slitt eller skadet. Kantene på luftfilteret må ikke være deformert. Før du setter inn luftfilteret igjen, må du påse at det er uskadet og tørt!

Luftfilteret må rengjøres med en gang det er skittent. Dette vises f.eks. ved en redusert effekt (se kapittel Feil og forstyrrelser).

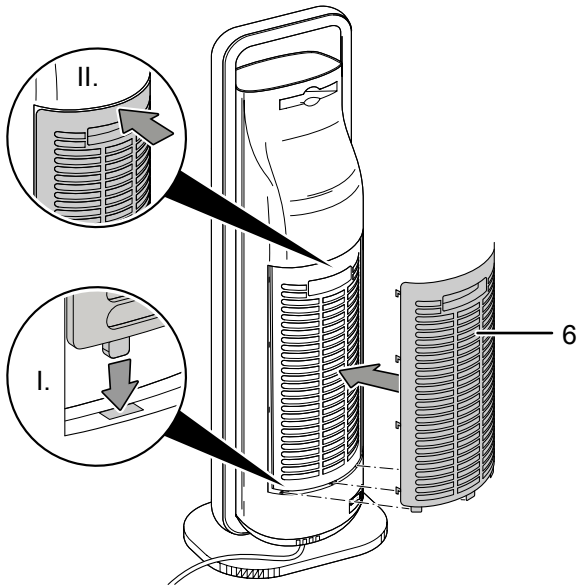
1. Ta luftfilteret (6) ut av apparatet.



2. Rengjør luftfilteret (6) med en myk, lett fuktig klut som ikke loer. Dersom filteret er sterkt tilsmusset, kan du rengjøre det med varmt vann som er iblandet et nøytralt rengjøringsmiddel.



3. Vent til luftfilteret (6) er helt tørt. Ikke sett inn filteret i apparatet så lenge det er vått!
4. Sett luftfilteret (6) tilbake i apparatet.



Teknisk vedlegg

Tekniske spesifikasjoner

Parameter	Verdi
Modell	TFC 21 E
Varmeeffekt	Trinn 1: 1300 W Trinn 2: 2000 W
Arbeidsområde	-20 °C til 35 °C
Strømtilkobling	220–240 V / 50–60 Hz
Effektbehov, maks.	2000 kW
Kapslingsgrad	IPX0
Kapslingsgrad	II / □
Pluggtype	CEE 7/17
Kabellengde	1,6 m
Lydtrykknivå (1 m avstand)	50 dB
Dimensjoner med fot (dybde x bredde x høyde)	178 x 230 x 660 mm
Minimumsavstand til vegger og gjenstander	A: overside: 100 cm B: bak: 100 cm C: på siden: 100 cm D: foran: 100 cm
Vekt	3 kg
Batterier fjernkontroll	CR 2032

Påkrevde opplysninger om elektriske apparater til lokal romoppvarming

Parameter	Verdi / angivelse
Modell	TFC 21 E
Varmeeffekt	
Nominell varmeeffekt P_{nom}	2,0 kW
Minimum varmeeffekt (retningsgivende verdi) P_{min}	1,3 kW
Maksimal kontinuerlig varmeeffekt $P_{maks,c}$	2,0 kW
Hjelpestrømforbruk	
ved nominell varmeeffekt e_{maks}	0
ved minimal varmeeffekt e_{min}	0
i standbymodus e_{sb}	0,00021 kW
Type regulering av varmetilførselen	
Manuell regulering av varmetilførselen med integrert termostat	NA
Manuell regulering av varmetilførselen med tilbakemelding av rom- og/eller utendørs temperatur	NA
Elektronisk regulering av varmetilførselen med tilbakemelding av rom- og/eller utendørs temperatur	NA
Varmeavgivelse med vifte	NA
Type varmeeffekt/romtemperaturkontroll	
Ettrinns varmeeffekt, ingen romtemperaturkontroll	NEI
To eller flere trinn som kan stilles inn manuelt, ingen romtemperaturkontroll	NEI
Romtemperaturkontroll med mekanisk termostat	NEI
Med elektronisk romtemperaturkontroll	JA
Elektronisk romtemperaturkontroll og regulering etter tid på dagen	NEI
Elektronisk romtemperaturkontroll og regulering etter ukedag	NEI
Andre reguleringsalternativer	
Romtemperaturkontroll med registrering av tilstedeværelse	NEI
Romtemperaturkontroll med registrering av åpne vinduer	NEI
Med fjernkontroll som alternativ	NEI
Med adaptiv regulering av starten på oppvarmingsfasen	NEI
Med tidsbegrensning	JA
Med integrert temperaturføler (black bulb)	NEI
Kontaktinformasjon	Trotec GmbH Grebbener Straße 7 D-52525 Heinsberg

NA = ikke aktuelt

Deponering

Kvitt deg med emballasjen på en miljøvennlig måte og følg gjeldende lover og regler.



■ Symbolet som viser en utkrysset søppelkasse på et elektro- eller elektronikkprodukt stammer fra direktivet 2012/19/EU. Det betyr at produktet ikke skal kasseres i husholdningsavfallet etter endt levetid. I nærheten finner du steder der du kan levere inn brukte elektroapparater og elektroniske produkter. Du finner slike adresser på ditt hjemsted hos kommuneadministrasjonen. Du finner informasjon om alternativ gjenvinning for flere av EU-landene på nettstedet <https://hub.trotec.com/?id=45090>. Ellers kan du ta kontakt med en gjenbruksstasjon som er godkjent for landet ditt.

Elektro- og elektroniske produkter samles inn separat til gjenbruk, delvis gjenbruk eller andre former for resirkulering av brukte apparater. Dette bidrar til å forhindre negative miljøkonsekvenser eller helseskader som kan oppstå ved kassering av eventuelt farlige stoffer i apparatene.



Batterier og akkumulatører skal ikke kastes i husholdningsavfallet, men skal i EU, i samsvar med EUROPAPARLAMENTETS RÅSDIREKTIV 2006/66/EF fra 6. september 2006 om batterier og akkumulatører, kasseres på faglig riktig måte. Kast batteriene og akkumulatorene i henhold til gjeldende rettslige bestemmelser.

Trotec GmbH

Grebener Str. 7
D-52525 Heinsberg

☎ +49 2452 962-400

☎ +49 2452 962-200

✉ info@trotec.com

www.trotec.com