

CS

NÁVOD TOPNÝ VENTILÁTOR

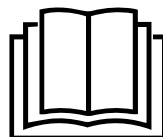


CS Tento výrobek je vhodný pouze pro dobře izolované prostory nebo občasné používání.

Obsah

Pokyny k používání tohoto návodu	2
Bezpečnost	3
Informace o přístroji.....	5
Transport a skladování.....	7
Instalace a uvedení do provozu	7
Obsluha	8
Chyby a poruchy	10
Údržba.....	11
Technická příloha.....	11
Likvidace.....	13

Aktuální znění tohoto návodu a EU prohlášení o shodě si můžete stáhnout pomocí následujícího odkazu:



TFH 20 E



<https://hub.trotec.com/?id=40038>

TFH 22 E



<https://hub.trotec.com/?id=40039>

Pokyny k používání tohoto návodu

Symbyly



Varování před elektrickým napětím

Tento symbol označuje, že existují rizika pro život a zdraví osob, způsobená elektrickým napětím.



Varování před horkým povrchem

Tento symbol upozorňuje, že existují rizika ohrožující život a zdraví osob, způsobená horkým povrchem.



Výstraha

Signální slovo označuje nebezpečí se střední úrovní rizika, které může mít v případě zanedbání za následek vážné zranění nebo smrt.



Pozor

Signální slovo označuje nebezpečí s nízkou úrovní rizika, které může mít v případě zanedbání za následek malé nebo středně těžké zranění.

Upozornění

Signální slovo poukazuje na důležité informace (např. na škody na majetku), ale nikoli na nebezpečí.



Info

Pokyny s tímto symbolem vám pomohou provádět vaše činnosti rychle a spolehlivě.



Postupujte dle návodu

Pokyny s tímto symbolem upozorňují, že je nutné dodržovat návod.

Bezpečnost

Tento návod si před uvedením do provozu/použitím přístroje pečlivě prostudujte a uchovávejte jej vždy v bezprostřední blízkosti místa instalace, příp. u přístroje!



Výstraha

Přečtěte si všechny bezpečnostní pokyny a upozornění.

Při nedodržení bezpečnostních pokynů a instrukcí může dojít k úrazu elektrickým proudem, požáru a/ nebo k těžkým zraněním.

Dodržujte všechny bezpečnostní pokyny a upozornění.

Tento přístroj mohou používat děti od 8 let věku, dále pak osoby s omezenými psychickými, sensorickými a mentálními schopnostmi nebo postižením, případně s nedostatečnými zkušenostmi nebo vědomostmi, jestliže jej budou používat pod dohledem odpovědné osoby, nebo pokud budou proškoleny v bezpečné obsluze přístroje a přitom budou chápat nebezpečí, vyplývající z jeho užívání.

Tento přístroj není hračka pro děti. Čištění a uživatelskou údržbu nesmějí provádět děti bez dozoru.



Výstraha

Je nutno zajistit, aby se děti mladší 3 let zdržovaly mimo dosah přístroje, pokud nejsou pod trvalým dohledem.

Děti starší 3 let a mladší než 8 let smí přístroj zapínat a vypínat pouze tehdy, pokud jsou přitom pod dohledem, nebo pokud byly poučeny o bezpečném používání přístroje a chápou nebezpečí, která vyplývají z jeho používání, za předpokladu, že je přístroj umístěn nebo instalován v normální poloze pro používání.

Děti starší 3 let a mladší než 8 let nesmí zasunovat zástrčku přístroje do zásuvky, nesmí přístroj regulovat, nesmí jej čistit a / nebo provádět uživatelskou údržbu přístroje.



Výstraha

Nepoužívejte v malých místnostech, pokud se v nich nacházejí osoby, které nemohou místnost samostatně opustit a nejsou pod neustálým dohledem.

- Nepoužívejte přístroj ve místnostech ani prostorách s rizikem exploze, ani je v nich neinstalujte.
- Neprovozujte přístroj v agresivní atmosféře.
- Přístroj nainstalujte nastojato na vodorovnou stabilní plochu takovým způsobem, aby nemohlo dojít k jeho převržení.
- Po vlhkém čištění nechte přístroj vyschnout. Nikdy jej neprovozujte ve vlhkém stavu.
- Přístroj neprovozujte ani neobsluhujte, máte-li mokré nebo vlhké ruce.

- Nevystavujte přístroj přímému vodnímu proudu.
- Nikdy do přístroje nestrkejte předměty ani končetiny.
- Přístroj během provozu nikdy nezakrývejte.
- Z přístroje neodstraňujte bezpečnostní značky, nálepky ani etikety. Všechny bezpečnostní značky, nálepky a etikety udržujte v čitelném stavu.
- Nesedejte na přístroj.
- Přístroj není hračka. K přístroji nesmějí mít přístup děti a zvířata.
- Před každým použitím zkontrolujte, zda přístroj, jeho příslušenství a přípojné části nevykazují poškození. Nepoužívejte vadné přístroje ani jejich části.
- Zajistěte, aby veškeré elektrické kabely mimo přístroj byly chráněny proti poškození (např. zvířaty). Přístroj nikdy nepoužívejte, pokud jsou elektrický kabel nebo síťová přípojka poškozené!
- Elektrická síťová přípojka musí odpovídat údajům v příloze „Technické údaje“.
- Síťovou vidlici zasuňte do řádně jištěné zásuvky.
- Prodlužovací kabely k síťovému kabelu volte podle příkonu přístroje, délky kabelu a účelu použití. Prodlužovací kabel zcela rozviňte. Zabraňte elektrickému přetížení.
- Před prováděním údržby, ošetřování nebo opravy přístroje vytáhněte síťový kabel ze zásuvky elektrické sítě, a to uchopením a vytažením zástrčky.
- Když přístroj nepoužíváte, vypněte jej a vytáhněte síťový kabel ze zásuvky.
- Zkontrolujte příp. poškození síťového kabelu a zástrčky. Pokud zjistíte jakékoli poškození, již se nepokoušejte zařízení uvést znovu do chodu. Objednejte si u výrobce nový síťový kabel se síťovou zástrčkou a vyměňte jím vadný síťový kabel se síťovou zástrčkou. Vadné napájecí síťové kabely představují vážné nebezpečí ohrožující zdraví!
- Při instalaci přístroje dodržujte minimální vzdálenosti od stěn a předmětů, jakož i skladovací a provozní podmínky podle přílohy „Technické údaje“.
- Zajistěte, aby sací a výfukový otvor byly volné.
- Zajistěte, aby strana sání byla vždy bez znečištění a volných předmětů.
- Neinstalujte přístroj na hořlavý podklad.
- Používejte výhradně originální náhradní díly, jinak není zaručen funkční a bezpečný provoz.
- Před přepravou a/nebo prováděním údržby nechte přístroj vychladnout.
- Přístroj nesmí být umístěn přímo pod elektrickou zásuvku ve zdi.
- Nepoužívejte nikdy přístroj, pokud spadl na zem nebo vykazuje viditelné známky poškození.

- Mezi vstupem a výstupem vzduchu z přístroje a všemi hořlavými materiály, jako jsou např. textilie, záclony, postele a pohovky, dodržujte bezpečnou vzdálenost alespoň 1 m.

Použití přístroje v souladu s jeho určením

Přístroj je vhodný pouze pro dobře izolované prostory nebo občasné používání.

Topný ventilátor slouží k vytápění a větrání uzavřených místností. Přístroj je koncipován pro soukromé používání a není vhodný pro komerční využití. Přístroj je zvláště vhodný jako doplňkové topení. Přístroj je určen výhradně k postavení na podlahu.

Jakékoli jiné použití, než je zamýšlené použití, se považuje za nesprávné použití.

Předvídatelné nesprávné použití

- Přístroj neinstalujte na vlhký ani zaplavený podklad.
- Nepokládejte na přístroj žádné předměty, např. oblečení.
- Nepoužívejte přístroj v blízkosti benzínu, rozpouštědel, laků ani jiných lehce hořlavých výparů, ani jej neskladujte v místnostech, v nichž jsou výše uvedené látky skladovány.
- Nepoužívejte přístroj venku.
- Přístroj nepoužívejte pro vytápění vozidel.
- Nepoužívejte toto topidlo v bezprostřední blízkosti bazénů, van a sprch.
- Přístroj nikdy neponořujte do vody.
- Nevytápějte místnosti menší než 4 m³. Hrozí nebezpečí přehřátí!
- Zásadně neprovádějte žádné svévolné konstrukční změny ani nástavby či přestavby přístroje.


Kvalifikace personálu

Osoby používající tento přístroj musí:

- si musejí být vědomy nebezpečí, které vzniká při práci s elektrickými přístroji ve vlhkém prostředí.
- si musejí prostudovat návod a porozumět mu, zvláště kapitole "Bezpečnost".

Činnosti údržby, které vyžadují otevření krytu, směji provádět jen odborné elektrotechnické firmy nebo výrobce.

Symbyly na zařízení

Symbyly	Význam
	Symbol na zařízení upozorňuje na to, že není přípustné zavěšovat předměty (např. ručníky, oděvy atd.) nad zařízení nebo přímo před něj. Topidlo nesmí být zakrýváno, aby nedošlo k jeho přehřátí, v důsledku čehož by mohlo vzniknout nebezpečí požáru!

Další nebezpečí



Varování před elektrickým napětím

Práce na elektrických konstrukčních částech smí provádět pouze autorizovaná odborná firma!



Varování před elektrickým napětím

Před zahájením veškerých prací vytáhněte síťovou zástrčku ze síťové zásuvky!

Nedotýkejte se síťové zástrčky vlhkýma ani mokřýma rukama.

Vytáhněte síťový kabel ze zásuvky elektrické sítě, a to uchopením za zástrčku.



Varování před elektrickým napětím

Nebezpečí úrazu elektrickým proudem!

Přístroj není vybaven ochranou proti vodě.

Existuje riziko úrazu elektrickým proudem! Spotřebič nikdy nepoužívejte v místech, kde do něj může vniknout kapající, stříkající nebo tekoucí voda, a nikdy jej neponořujte do vody!



Varování před horkým povrchem

Části tohoto přístroje mohou být velmi horké a způsobit popáleniny. Dávejte velký pozor zejména tehdy, pokud jsou přítomny děti nebo jiné osoby, vyžadující ochranu!



Výstraha

Při neodborné manipulaci hrozí nebezpečí popálení a riziko úrazu elektrickým proudem.

Přístroj používejte jen v souladu s jeho určením!



Výstraha

Pokud tento přístroj používají nezaškolené osoby nesprávně nebo jinak než k určenému účelu, může představovat nebezpečí! Dbejte na kvalifikaci personálu!



Výstraha

Přístroj není hračka a nepatří do rukou dětem.



Výstraha

Nebezpečí udušení!

Nenechávejte volně ležet obalový materiál. Mohl by být nebezpečný pro děti.



Výstraha

Při neodborné instalaci a umístění přístroje hrozí nebezpečí požáru.

Neumísťujte přístroj na hořlavý podklad.

Neumísťujte přístroj na kobercové plochy s vysokým vlasem.



Výstraha

Přístroj se nesmí zakrývat, aby a zamezilo jeho přehřátí a tím se předešlo nebezpečí požáru!

Chování v případě havárie

1. Vypněte přístroj.
2. Odpojte přístroj od elektrické sítě vytažením síťové zástrčky přístroje ze síťové zásuvky. Držte přitom zástrčku, nikoli kabel.
3. Vadný přístroj nepřipojujte zpět k síťové přípojce.

Ochrana před přehřátím

Přístroj je vybaven bezpečnostním termostatem, který se aktivuje při jeho přehřátí (tj. překročení provozní teploty).

Když se zapne bezpečnostní termostat, vypne se topení. Ventilátor běží dále.

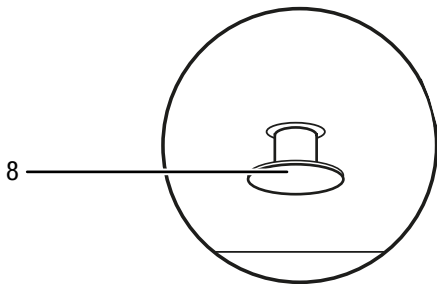
Jakmile se přístroj dostatečně ochladí, topení se opět zapne. Zjistěte příčinu přehřátí.

Pokud se při přehřátí nezapne bezpečnostní termostat, sepne ochrana proti přehřátí. Přístroj se pak zcela vypne. Kontaktujte v takovém případě zákaznický servis a nechte vyměnit ochranu proti přehřátí.

Ochrana proti převrácení

Přístroj je vybaven spínačem ochrany proti převrácení (8). Ochrana proti převrácení je bezpečnostní zařízení, které slouží k minimalizaci nebezpečí vzniku požáru v případě neúmyslného převrácení. Přístroj se vypne, když se vychýlí ze svislé polohy, např. případě, že se převrátí.

Spínač ochrany proti převrácení se nachází na spodní straně přístroje.



Teprve tehdy, když je spínač ochrany proti převrácení (8) zcela zasunut do přístroj, lze topný ventilátor vůbec používat. To se děje automaticky, když přístroj postavíte na vhodný podklad.

Spínač ochrany proti převrácení vypne přístroj, jakmile se vychýlí o několik stupňů ze své obvyklé svislé polohy. Spínač ochrany proti převrácení sepne také tehdy, když přístroj poněkud nadzvednete, např. při přemístění během provozu. Jakmile je přístroj opět ve svislé poloze na pevném povrchu, lze jej po několika sekundách opět běžně používat.

Informace o přístroji

Popis přístroje

Elektrický přímotop TFH 20 E / TFH 22 E slouží k vytváření a distribuci horkého vzduchu, např. v místnostech v interiéru.

Přístroj vytváří teplo pomocí topné spirály. Vzduch v okolí topné spirály je ohříván. Ohřátý vzduch je vháněn pomocí ventilátoru do místnosti.

Přístroj je vybaven vestavěným termostatem a vytváří proto konstantní proud horkého vzduchu.

Kromě toho má přístroj také ochranu proti přehřátí a ochranu proti převrácení integrovanou ve dně přístroje.

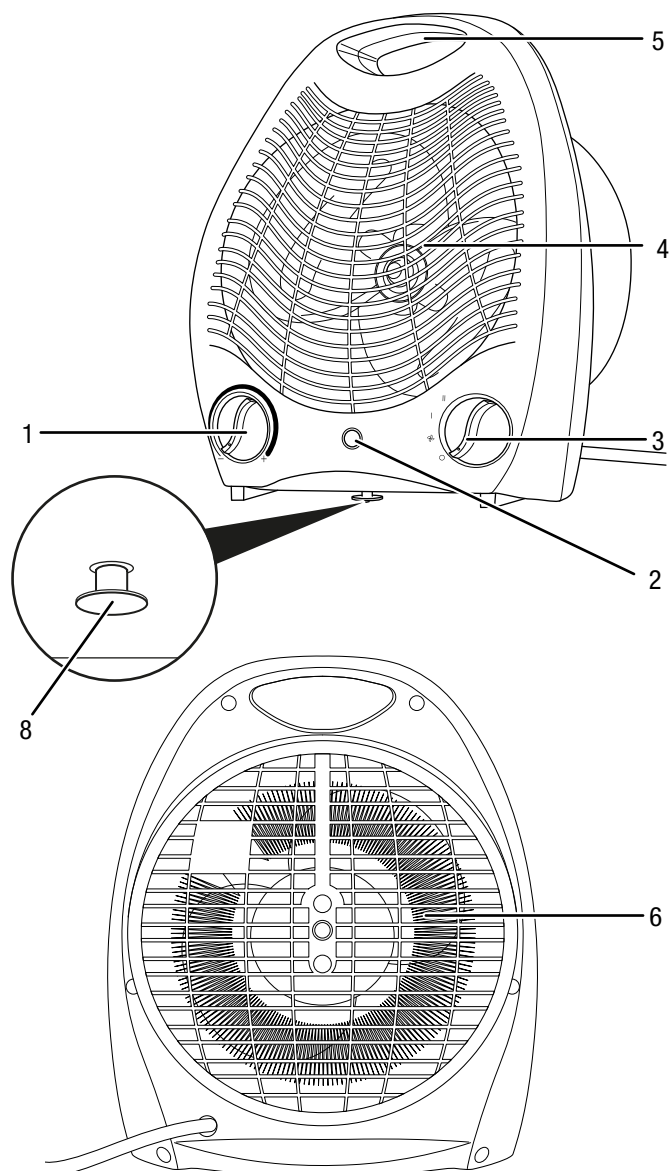
Provoz ventilátoru bez funkce topení je rovněž možný.

Přístroj TFH 22 E má kromě toho také možnost zapnutí oscilace o 90°, což slouží k lepší distribuci teplého vzduchu v místnosti.

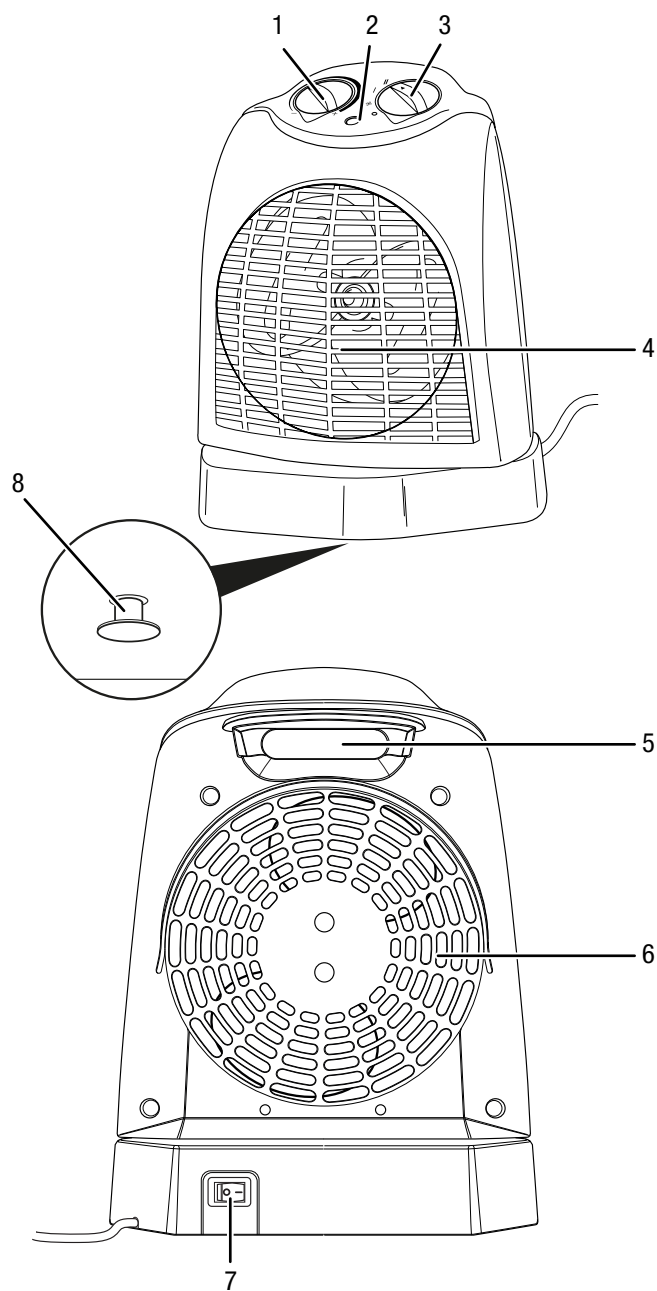
Přístroj není vybaven ochranou proti vodě (IPX0).

Vyobrazení přístroje

TFH 20 E



TFH 22 E



Č.	Označení
1	Otočný spínač pokojového termostatu
2	Provozní světlo
3	Funkční spínač ventilace a stupňů topení
4	Výfukový otvor
5	Transportní rukojeť
6	Přívodní vzduchový otvor
7	Spínač oscilace (pouze u TFH 22 E)
8	Spínač ochrany proti převrácení

Transport a skladování

Upozornění

Pokud je přístroj skladován nebo přepravován neodborně, může dojít k jeho poškození. Respektujte informace o transportu a skladování přístroje.

Transport

Před každým transportem dbejte následujících pokynů:

- Vypněte přístroj.
- Odpojte přístroj od elektrické sítě vytažením síťové zástrčky přístroje ze síťové zásuvky. Držte přitom zástrčku, nikoli kabel.
- Netahejte za síťový kabel!
- Nechte přístroj dostatečně vychladnout.

Skladování

Před každým uskladněním dodržujte následující pokyny:

- Odpojte přístroj od elektrické sítě vytažením síťové zástrčky přístroje ze síťové zásuvky. Držte přitom zástrčku, nikoli kabel.
- Nechte přístroj dostatečně vychladnout.

Pokud přístroj nepoužíváte, dodržujte tyto skladovací podmínky:

- Přístroj skladujte v suchém prostředí, chráněný proti mrazu a horku.
- Přístroj skladujte ve vzpřímené poloze, na bezprašném místě, chráněném před přímým slunečním světlem.
- Přístroj případně ochraňte proti vniknutí prachu zakrytím vhodným obalem.
- Na přístroj neumísťujte žádná další zařízení ani předměty, abyste zabránili jeho poškození.

Instalace a uvedení do provozu

Rozsah dodávky

- 1 x Topný ventilátor
- 1 x Návod k obsluze

Rozbalení přístroje

1. Otevřete krabici a vyjměte přístroj.
2. Odstraňte z přístroje veškeré obaly.
3. Síťový kabel zcela rozviňte. Dbejte na to aby nebyl síťový kabel poškozen a nepoškodte jej při odvíjení.

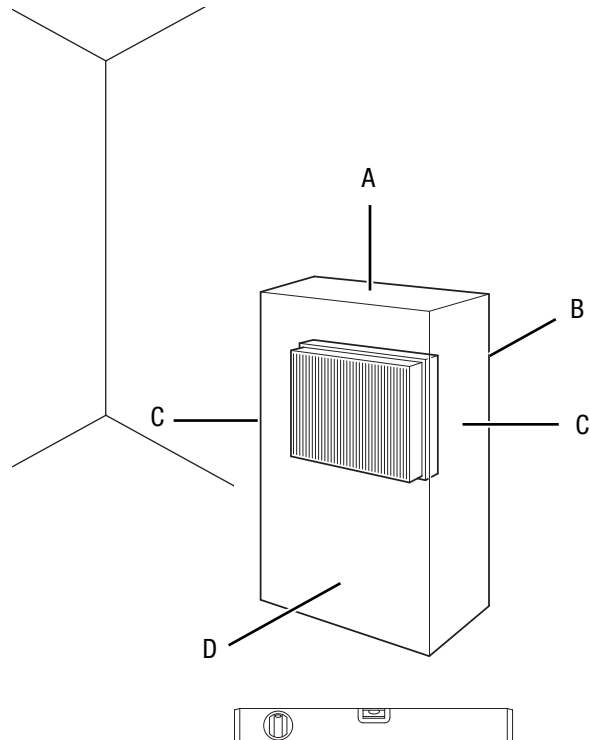
Uvedení do provozu



Info

Při prvním uvedení do provozu nebo není-li přístroj dlouho používán se může tvořit zápach.

Při instalaci přístroje dbejte na minimální vzdálenost od stěn a předmětů dle kapitoly Technická příloha.



- Před každým uvedením přístroje do provozu zkontrolujte stav síťového kabelu. V případě pochybností, zda je přístroj v bezchybném stavu, zavolejte zákaznický servis.
- Postavte přístroj do stabilní polohy tak, aby se nemohl převrátit, na rovnou podlahu odolnou proti působení tepla.
- Při pokládání síťového kabelu či dalšího elektrického kabelu se vyhněte místům s nebezpečím zakopnutí, zejména při instalaci přístroje ve středu místnosti. Používejte kabelové lávky.
- Zajistěte, aby byly prodlužovací kabely kompletně rozvinuté.
- Dávejte pozor na to, aby proudění vzduchu nebránilo záclony ani jiné předměty.
- Přístroj nikdy neumísťujte přímo pod elektrickou zásuvku ve zdi.
- Přístroj umístěte tak, aby po jeho zapnutí neproudil vystupující vzduch nikdy přímo na osoby, zvířata a rostliny.
- TFH 22 E: Dejte prosím pozor na to, že se přístroj otáčí, jakmile zapnete oscilaci. Přístroj má rozsah otáčení okolo 90° směrem dopředu a do stran.
- Ujistěte se, že přístroj nemůže přijít do styku s vlhkostí nebo s vodou.

Připojení síťového kabelu

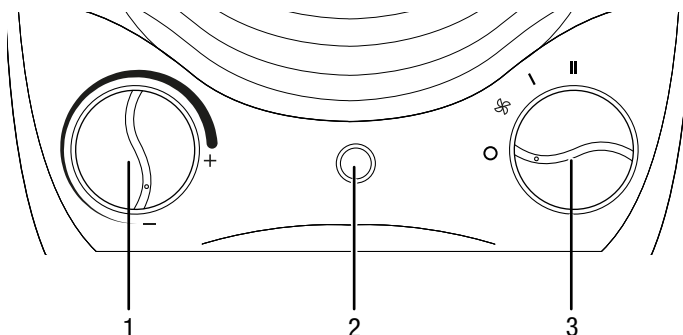
- Síťovou zástrčku zasuněte do řádně jištěné síťové zásuvky.
- Dbejte na to, aby byl síťový kabel veden podélně za přístrojem. Síťový kabel nikdy nepokládejte před přístroj!

Obsluha

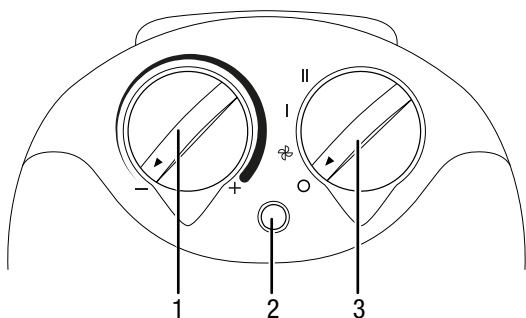
- Neotvírejte okna ani dveře.

Ovládací panel

TFH 20 E



TFH 22 E



Č.	Označení
1	Otočný spínač pokojového termostatu
2	Provozní kontrolka
3	Funkční spínač ventilace a stupňů topení 0: VYP : Studený vzduch / ventilace I: Stupeň vytápění 1 (1000 W) II: Stupeň vytápění 2 (2000 W)

Zapnutí přístroje



Info

Provozní kontrolka (2) svítí, jakmile je otočný přepínač (1) nastaven na teplotu, která je vyšší než teplota v místnosti, a funkční spínač (3) je alespoň v poloze Studený vzduch / ventilace.

Poté, co jste přístroj instalovali tak, jak je popsáno v kapitole Uvedení do provozu, a je připraven k použití, můžete jej zapnout.

Nastavení stupně vytápění



Info

Zvolte menší výkon, např. pro malou místnost. Pokud to nestačí, přepněte na vysoký stupeň.

1. Nastavte funkční spínač (3) do polohy **I**.
⇒ Přístroj běží na stupni vytápění 1.
2. Abyste dosáhli maximálního topného výkonu, nastavte funkční spínač (3) do polohy **II**.
⇒ Přístroj běží na stupni vytápění 2.

Provoz se studeným vzduchem

Chcete-li používat přístroj jako ventilátor, nastavte funkční spínač (3) na stupeň ventilace .

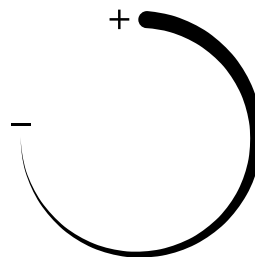
Nastavení pokojového termostatu

1. Nastavte plynulý otočný spínač (1) pokojového termostatu na požadovanou teplotu místnosti.

Nejvyšší stupeň

+

Nejnižší stupeň



Chcete-li dosáhnout ideálního nastavení termostatu, postupujte takto:

1. Nastavte regulátor termostatu na nejvyšší stupeň.
2. Po dosažení požadované teploty otáčejte regulátorem termostatu pomalu zpátky, dokud se přístroj nevypne.
⇒ Přístroj nyní automaticky zachová požadovanou úroveň teploty.

Pokojevý termostat reguluje teplotu v místnosti automaticky:

- Při překročení nastavené hodnoty se vypne topení a ventilace.
- Jakmile je hodnota pod nastavenou hodnotou, zapne se opět topení a ventilace.



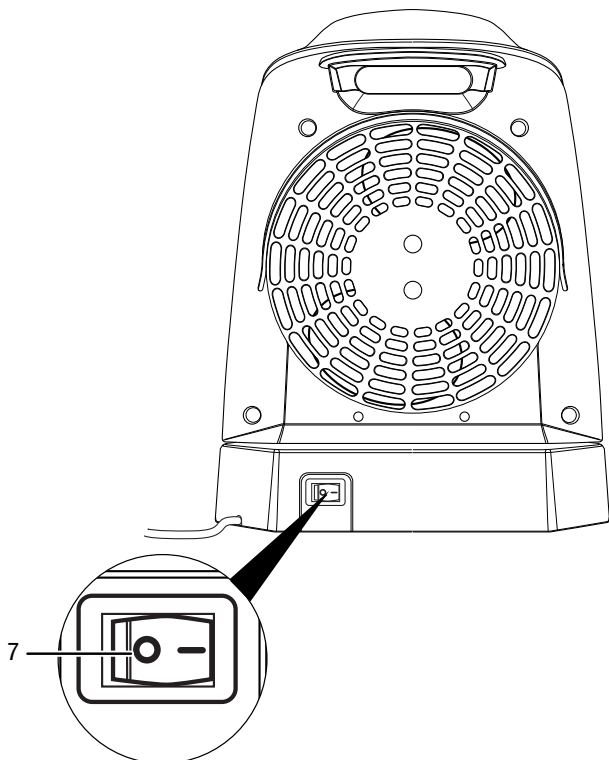
Info

Požadovaná teplota v místnosti by měla být vyšší než aktuální teplota místnosti.

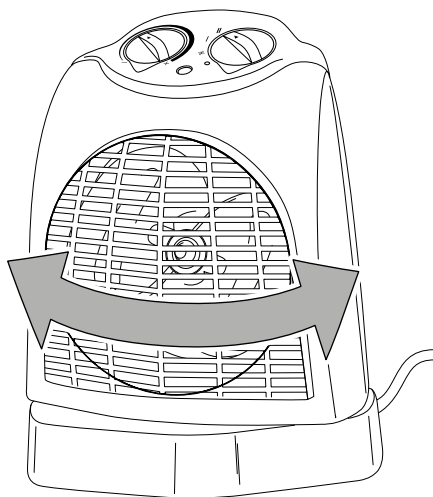
Nastavení oscilace (jen TFH 22 E)

Funkcí oscilace dosáhnete rovnoměrného vytápění nebo ventilace.

1. Nastavte spínač oscilace (7) na noze přístroje do polohy I.



- ⇒ Oscilace je zapnutá.
- ⇒ Přístroj se otáčí až o 90°.



2. Nastavte spínač oscilace (7) do polohy 0, chcete-li oscilaci opět vypnout.

Upozornění

Otočný mechanismus nikdy nepřenasťavujte rukou. Mechanismus by mohl být poškozen. Používejte pouze spínač oscilace (7), chcete-li změnit směr ventilace.



Info

Oscilace funguje dále, i když se ventilátor vypne.

Vypnutí



Varování před elektrickým napětím

Nedotýkejte se síťové zástrčky vlhkými nebo mokřými rukama.

- Nastavte otočný přepínač pokojového termostatu (1) na nejvyšší stupeň.
- Nastavte funkční spínač (3) do polohy (jen ventilace).
- Než přístroj vypnete, nechte ventilátor po dobu 3 minut běžet.
- Přístroj vypněte otočením funkčního spínače (3) do polohy 0.
- Odpojte přístroj od elektrické sítě vytažením síťové zástrčky přístroje ze síťové zásuvky. Držte přitom zástrčku, nikoli kabel.
- Nechte přístroj zcela vychladnout.
- Čištění přístroje provádějte v souladu s pokyny uvedenými v kapitole Údržba.
- Přístroj skladujte v souladu s pokyny uvedenými v kapitole transport a skladování.

Chyby a poruchy



Varování před elektrickým napětím

Činnosti, které vyžadují otevření přístroje, směji provádět výhradně jen autorizované odborné firmy nebo výrobce.

Upozornění

Po každé údržbě a opravě vyčkejte minimálně 3 minuty. Teprve poté přístroj znovu zapněte.

Přístroj byl během výroby několikrát testován, zda bezchybně funguje. Pokud by se však přesto objevily funkční poruchy, zkontrolujte přístroj podle následujícího seznamu.

Přístroj se nespouští:

- Zkontrolujte síťovou přípojku napájení.
- Zkontrolujte příp. poškození síťového kabelu a zástrčky. Pokud zjistíte jakékoli poškození, již se nepokoušejte zařízení uvést znovu do chodu. Objednejte si u výrobce náhradní kabel a vyměňte vadný síťový kabel.
- Zkontrolujte zabezpečení sítě ze strany zákazníka.
- Zkontrolujte pokojovou teplotu. Pokojový termostat se zřejmě vypnul, neboť byla dosažena požadovaná teplota v místnosti.
- Motor je zřejmě vadný. Vadný motor nechte vyměnit odbornou elektro firmou.
- Zkontrolujte, zda přístroj stojí rovně a na rovné podlaze. Zřejmě s aktivoval spínač ochrany proti převrácení, neboť se přístroj převrátil. Postavte přístroj vždy na vhodný podklad, na kterém může stát celou svou plochou podstavce a ve svislé poloze.
- Pokojový termostat je zřejmě vadný. Vadný pokojový termostat nechte vyměnit odbornou elektro firmou.
- Ochrana proti přehřátí sepnula. Nechte provést kontrolu elektrického systému kvalifikovaným servisním technikem nebo firmou Trotec a vyměňte ochranu proti přehřátí.

Přístroj je zapnutý, ventilátor běží, ale přístroj netopí:

- Zkontrolujte, zda je nastaven stupeň vytápění.
- Zkontrolujte pokojovou teplotu. Pokojový termostat se zřejmě vypnul, neboť byla dosažena požadovaná teplota v místnosti.
- Zkontrolujte, zda sepnula ochrana proti přehřátí (viz kapitola Bezpečnost).
- Topný odpor je zřejmě přepálený. Vadný topný odpor nechte vyměnit odbornou elektro firmou.
- Pokojový termostat je zřejmě vadný. Vadný pokojový termostat nechte vyměnit odbornou elektro firmou.

Dmychadlo nepracuje:

- Překontrolujte, zda je přístroj zapnutý.
- Zkontrolujte síťovou přípojku.
- Zkontrolujte příp. poškození síťového kabelu nebo konektoru.
- Překontrolujte, zda je nastaven stupeň ventilace.
- Překontrolujte, zda je zapnutý pokojový termostat. Nastavte plynulý otočný spínač pokojového termostatu vyšší teplotu, než je aktuální teplota v místnosti.
- Motor ventilátoru je zřejmě vadný. Vadný motor ventilátoru nechte vyměnit odbornou elektro firmou.

Proud vzduchu je menší:

- Překontrolujte vstup a výstup vzduchu. Vstup a výstup vzduchu musí být volné. V případě potřeby odstraňte nečistoty. Respektujte minimální vzdálenosti od stěn a předmětů podle technických údajů.

Přístroj je hlučný, příp. vibruje:

- Zkontrolujte, zda je přístroj postaven nastojato a stabilně.

Přístroj po kontrolách nefunguje bezvadně:

Kontaktujte zákaznický servis. Předejte přístroj k opravě do autorizované odborné firmy v oboru elektro nebo výrobci.

Údržba

Činnosti před zahájením údržby



Varování před elektrickým napětím

Nedotýkejte se síťové zástrčky vlhkými nebo mokřými rukama.

- Vypněte přístroj.
- Odpojte přístroj od elektrické sítě vytažením síťové zástrčky přístroje ze síťové zásuvky. Držte přitom zástrčku, nikoli kabel.
- Nechte přístroj zcela vychladnout.



Varování před elektrickým napětím

Činnosti, které vyžadují otevření přístroje, směji provádět výhradně jen autorizované odborné firmy nebo výrobce.

Vyčištění skříně



Varování před elektrickým napětím



Nikdy přístroj neponořujte do vody!

Plášť přístroje vyčistěte navlhčeným měkkým hadříkem, který nepouští vlákna. Dbejte na to, aby do pláště přístroje nevnikla vlhkost. Dbejte na to, aby se vlhkost nedostala do kontaktu s elektrickými součástmi přístroje. K navlhčení hadříku nepoužívejte žádné agresivní čisticí prostředky, jako jsou např. čisticí spreje, rozpouštědla, čističe s obsahem alkoholu nebo abrazivní prostředky.

Plášť přístroje po vyčištění otřete do sucha.

Technická příloha

Technické údaje

Parametry	Hodnota	
	TFH 20 E	TFH 22 E
Model	TFH 20 E	TFH 22 E
Topný výkon	Stupeň 1: jen ventilace Stupeň 2: 1000 W Stupeň 3: 2000 W	jen ventilace 1000 W 2000 W
Rychlost výstupu vzduchu	2,8 m/s	2,8 m/s
Pracovní rozsah	-15 °C až +85 °C	-15 °C až +85 °C
Síťová přípojka	220-240 V / 50-60 Hz	220-240 V / 50-60 Hz
Příkon max.	2000 W	2000 W
Jmenovitý příkon	8,7 A	8,7 A
Druh konektoru	CEE 7/17	CEE 7/17
Délka kabelu	1,2 m	1,2 m
Třída ochrany	II / 	II / 
Druh krytí	IPX0	IPX0
Ochrana proti přehřátí	70 °C	75 °C
Hmotnost	0,8 kg	1 kg
Rozměry (délka x šířka x výška)	120 x 210 x 260 mm	150 x 230 x 300 mm
Min. vzdálenosti od stěn / předmětů	A: nahoře: 50 cm B: vzadu: 50 cm C: ze strany: 50 cm D: vpředu: 120 cm	50 cm 50 cm 50 cm 120 cm

Požadavky na informace týkající se elektrických lokálních topidel

Parametry	Hodnota / Údaj	
	TFH 20 E	TFH 22 E
Model	TFH 20 E	TFH 22 E
Tepelný výkon		
jmenovitý tepelný výkon P_{nom}	2 kW	2 kW
minimální tepelný výkon (orientační) P_{min}	1 kW	1 kW
maximální trvalý tepelný výkon $P_{max,c}$	2 kW	2 kW
Spotřeba pomocné elektrické energie		
při jmenovitém tepelném výkonu $e_{l_{max}}$	netýká se	netýká se
při minimálním tepelném výkonu $e_{l_{min}}$	netýká se	netýká se
v pohotovostním režimu $e_{l_{sb}}$	netýká se	netýká se
Typ příjmu tepla		
ruční řízení akumulace tepla s integrovaným termostatem	netýká se	netýká se
ruční řízení akumulace tepla se zpětnou vazbou informující o teplotě v místnosti a/nebo venkovní teplotě	netýká se	netýká se
elektronické řízení akumulace tepla se zpětnou vazbou informující o teplotě v místnosti a/nebo venkovní teplotě	netýká se	netýká se
výdej tepla s ventilátorem	netýká se	netýká se
Typ výdeje tepla/regulace teploty v místnosti		
jeden stupeň tepelného výkonu, bez regulace teploty v místnosti	NE	NE
dva nebo více ručních stupňů, bez regulace teploty v místnosti	NE	NE
s mechanickým termostatem pro regulaci teploty v místnosti	ANO	ANO
s elektronickou regulací teploty v místnosti	NE	NE
s elektronickou regulací teploty v místnosti a denním programem	NE	NE
s elektronickou regulací teploty v místnosti a týdenním programem	NE	NE
Další možnosti regulace		
regulace teploty v místnosti s detekcí přítomnosti osob	NE	NE
regulace teploty v místnosti s detekcí otevřeného okna	NE	NE
s dálkovým ovládním	NE	NE
s adaptivně řízeným spouštěním	NE	NE
s omezením doby činnosti	NE	NE
s černým kulovým čidlem	NE	NE
Kontaktní údaje	Trotec GmbH Grebbener Straße 7 D-52525 Heinsberg	

Likvidace

Obalové materiály vždy likvidujte způsobem šetrným k životnímu prostředí a v souladu s platnými místními předpisy o likvidaci.



Symbol přeškrtnuté popelnice označuje, že toto zařízení a všechny související komponenty nesmí být po skončení životnosti – v souladu se směrnicí o odpadních elektrických a elektronických zařízeních (2012/19/EU) a vnitrostátními právními předpisy – likvidovány v rámci domovního odpadu.

Pro účely bezplatného vrácení jsou vám ve vaší blízkosti k dispozici sběrná místa pro staré elektrické nebo elektronické přístroje. Adresy získáte u vašeho městského úřadu nebo podniku komunálních služeb. V mnoha zemích EU se také můžete dozvědět na webu <https://hub.trotec.com/?id=45090> více o dalších možnostech vrácení. Jinak prosím kontaktujte oficiální, ve vaší zemi schválenou firmu zabývající se likvidací použitých přístrojů.

Oddělený sběr starých elektrických a elektronických přístrojů má umožnit jejich opětovné využití, recyklaci materiálů nebo k jiné formy využití starých zařízení, a rovněž zamezit při likvidaci nebezpečných látek, které mohou být obsaženy v zařízení, negativním důsledkům na životní prostředí a vlivům na lidské zdraví.

Trotec GmbH

Grebbener Str. 7
D-52525 Heinsberg

📞 +49 2452 962-400

📠 +49 2452 962-200

info@trotec.com

www.trotec.com