

# DA

**BRUGSANVISNING**  
VARMEBLÆSER



DA Dette produkt er kun egnet til godt isolerede rum eller lejlighedsvis brug.

## Indholdsfortegnelse

Henvisninger vedrørende brug af denne vejledning .....	2
Sikkerhed .....	2
Oplysninger om apparatet .....	5
Transport og opbevaring .....	7
Montering og ibrugtagning .....	7
Betjening .....	8
Fejl og driftsforstyrrelser .....	10
Vedligeholdelse .....	11
Teknisk bilag .....	11
Bortskaffelse .....	13

## Henvisninger vedrørende brug af denne vejledning

### Symboler



#### Advarsel mod elektrisk spænding

Dette symbol henviser til en fare for personers liv og sundhed på grund af elektrisk spænding.



#### Advarsel for varm overflade

Dette symbol henviser til en fare for personers liv og sundhed på grund af varme overflader.



#### Advarsel

Signalordet betegner en fare med middelsvær risikograd, som, hvis den ikke forhindres, kan føre til døden eller alvorlige kvæstelser.



#### Forsigtig

Signalordet betegner en fare med lav risikograd, som, hvis den ikke forhindres, kan føre til ringe eller moderate kvæstelser.

#### Bemærk

Signalordet henviser til vigtige oplysninger (f.eks. skader på materialer), men ikke til farer.



#### Info

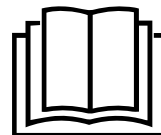
Anvisninger med dette symbol hjælper dig til at udføre dine opgaver hurtigt og sikkert.



#### Følg brugervejledningen

Anvisninger med dette symbol henviser til, at vejledningen skal overholdes.

Den aktuelle version af denne vejledning og EU-overensstemmelseserklæringen kan hentes under følgende link:



TFH 20 E



<https://hub.trotec.com/?id=40038>

TFH 22 E



<https://hub.trotec.com/?id=40039>

## Sikkerhed

Læs denne vejledning omhyggeligt igennem før ibrugtagning/anvendelse af enheden, og opbevar altid vejledningen i umiddelbar nærhed af opstillingsstedet eller på enheden.



#### Advarsel

##### Læs alle sikkerhedsadvarsler og anvisninger.

Manglende overholdelse af advarsler og anvisninger kan resultere i elektrisk stød, brand og/eller alvorlige personskader.

##### Gem alle sikkerhedsadvarsler og anvisninger til fremtidig brug.

Dette værktøj kan anvendes af børn på 8 år og derover og personer med nedsatte fysiske, sensoriske eller mentale evner eller manglende erfaring og viden, hvis de er under opsyn eller er blevet instrueret i brugen og farerne, som er forbundet hermed.

Børn må ikke lege med apparatet. Rengøring og brugervedligeholdelse må ikke udføres af børn, der ikke er under opsyn.



#### Advarsel

Børn under 3 år skal holdes væk fra apparatet, med mindre de overvåges konstant.

Børn fra 3 år og under 8 år må kun tænde og slukke for apparatet, hvis de er under opsyn eller er blevet undervist i, hvordan apparatet bruges korrekt, og forstår de heraf resulterende farer, forudsat at apparatet er placeret eller installeret under normale brugsforhold.

Børn fra 3 år og under 8 år må ikke sætte stikket i stikdåsen, ikke regulere apparatet, ikke rengøre apparatet og/eller ikke vedligeholde apparatet.



### Advarsel

Anvend ikke apparatet i små rum, hvis der befinder sig personer i disse, som ikke selv kan forlade rummet og som ikke er under konstant opsyn.

- Apparatet må ikke bruges eller opstilles i eksplosionsfarlige rum eller områder.
- Anvend ikke enheden i en aggressiv atmosfære.
- Opstil apparatet solidt stående på en vandret og stabil flade.
- Lad enheden tørre efter en vådrensning. Brug ikke enheden i våd tilstand.
- Anvend eller betjen ikke enheden med våde eller fugtige hænder.
- Udsæt ikke apparatet for direkte vandstråler.
- Stik aldrig genstande eller lemmer ind i apparatet.
- Tildæk ikke apparatet under drift!
- Fjern ikke sikkerhedsmærker, mærkater eller etiketter fra instrumentet. Hold alle sikkerhedsmærker, mærkater og etiketter i læsbar stand.
- Sæt dig ikke på enheden.
- Apparatet er ikke legetøj. Hold børn og dyr på afstand.
- Kontrollér altid varmekanonen, dens tilbehør og tilslutningsdele for mulige beskadigelser før brug. Defekte apparater eller dele må ikke anvendes.
- Sørg for, at alle el-ledninger, der befinder sig uden for enheden, er beskyttet mod beskadigelser (f.eks. fra dyr). Brug aldrig enheden, hvis der er skader på elledninger eller på stikkontakten!
- Nettilslutningen skal være i overensstemmelse med angivelserne i Teknisk bilag.
- Sæt strømstikket i en stikkontakt, der er korrekt sikret.
- Tag hensyn til enhedens tilslutningseffekt, ledningslængden og anvendelsesformålet, når du vælger forlængerledning til netkablet. Rul forlængerledningen helt ud. Undgå elektrisk overbelastning.
- Ledningen til apparatet skal altid trækkes ud af strømstikket (tag fat omkring netstikket), inden påbegyndelse af vedligeholdelse, pleje og reparationer på apparatet.
- Sluk for apparatet, og tag netkablet ud af el-stikkontakten, når du ikke skal bruge apparatet.
- Kontroller netkablet og netstikket for beskadigelser. Forsøg ikke at tage apparatet i brug igen, hvis du konstaterer beskadigelser. Bestil et nyt netkabel med netstik hos producenten, og udskift det defekte netkabel med stikstik med dette.  
Defekte elledninger udgør en alvorlig fare for sundheden!

- Overhold ved opstilling af apparatet minimumsafstandene til vægge og genstande såvel som opbevarings- og driftsbetingelserne i henhold til det Tekniske bilag.
- Sørg for, at luftindgange og luftudgange er fri.
- Sørg for, at indsugningssiden altid er fri for snavs og løse genstande.
- Opstil ikke varmekanonen på brændbare underlag.
- Anvend udelukkende originale reservedele, da du ellers ikke er garanteret en funktionel og sikker drift.
- Lad enheden afkøle før det transporteres og/eller vedligeholdes.
- Apparatet må ikke placeres direkte under en stikkontakt.
- Brug ikke apparatet, hvis du har tabt det eller der er synlige tegn på beskadigelse.
- Overhold en sikkerhedsafstand på mindst 1 meter mellem apparatets luftindgang og -udgang og alle brændbare materialer som fx tekstiler, gardiner, senge og sofaer.

### Tilsigtet brug

Apparatet er kun egnet til godt isolerede rum eller lejlighedsvis brug.

Varmeblæseren bruges til opvarmning og ventilation af lukkede rum. Apparatet er beregnet til privat brug og er uegnet til erhvervs-mæssige formål. Apparatet er særligt velegnet som ekstraopvarmning. Enheden er alene konstrueret til at stå på gulvet.

En anden anvendelse end den tilsigtede anvendelse, betragtes som forkert anvendelse.

### Forkert anvendelse, der med rimelighed kan forudses

- Opstil ikke apparatet på våde eller oversvømmede underlag.
- Læg ikke genstande, som f.eks. tøj, på enheden.
- Anvend ikke apparatet i nærheden af benzin, opløsningsmidler, lak eller andre let antændelige dampe, eller i rum, hvor disse bliver opbevaret.
- Anvend ikke apparatet udendørs.
- Anvend ikke apparatet til opvarmning af køretøjer.
- Dette varmeapparat må ikke anvendes i umiddelbar nærhed af svømmebassiner, badekar eller brusere.
- Dyp aldrig apparatet i vand.
- Udlad at opvarme rum på mindre end 4 m<sup>3</sup>. Der er risiko for overophedning!
- Foretag ikke selv nogen konstruktionsmæssige ændringer samt til- eller ombygninger på apparatet.


## Personalets kvalifikationer

Personer, der anvender dette apparat, skal:

- være sig de farer bevidst, der opstår ved arbejde med el-apparater i fugtige miljøer.
- have læst og forstået vejledningen, især kapitlet "Sikkerhed".

Vedligeholdelsesopgaver, som kræver at huset åbnes, må kun udføres af autoriserede elektrikere eller af producenten.

## Symboler på apparatet

Symboler	Betydning
	<p>Symbolet på apparatet henviser til, at det ikke er tilladt at hænge genstande over eller lige foran apparatet (fx håndklæder, tøj etc.).</p> <p>Varmeapparatet må ikke tildækkes af hensyn til risikoen for overophedning og brandfare!</p>

## Resterende farer



### Advarsel mod elektrisk spænding

Arbejde på elektriske komponenter må kun udføres af en autoriseret elektriker!



### Advarsel mod elektrisk spænding

Tag stikket ud af stikkontakten, inden arbejde på apparatet påbegyndes!

Berør ikke strømstikket med våde eller fugtige hænder. Træk ledningen ud af stikkontakten ved at tage fat i stikket – ikke i ledningen.



### Advarsel mod elektrisk spænding

Fare for elektrisk stød!

Apparatet har ingen beskyttelse mod vand. Der er fare for elektrisk stød! Brug aldrig apparatet i områder, hvor dryppende, stænkende eller rindende vand kan trænge ind i apparatet, og dyb det aldrig i vand!



### Advarsel for varm overflade

Dele af dette apparat kan blive meget varme og medføre forbrændinger. Vær særligt opmærksom, hvis der er børn eller andre beskyttelseskrævende personer til stede!



### Advarsel

Der er fare for forbrænding og risiko for elektrisk stød ved ukorrekt håndtering. Anvend udelukkende apparatet til de tilsigtede formål!



### Advarsel

Der kan udgå farer fra denne varmekanon, hvis den anvendes fagligt ukorrekt eller utilsigtet af personer, der ikke er blevet instrueret i brugen! Overhold personalekvalifikationerne!



### Advarsel

Instrumentet er ikke legetøj og skal opbevares utilgængeligt for børn!



### Advarsel

Fare for kvælning!

Lad ikke emballagematerialet ligge og flyde. Det kan blive et farligt legetøj for børn.



### Advarsel

Der er brandfare ved opstilling. Opstil ikke varmekanonen på brændbare underlag. Opstil ikke apparatet på langhårede tæpper.



### Advarsel

Apparatet må ikke tildækkes af hensyn til risikoen for overophedning og brandfare!

## Forholdsregler i nødstilfælde

- Sluk for apparatet.
- Afbryd apparatet fra lysnettet ved at trække strømstikket ud af stikkontakten. Hold i stikket og ikke i ledningen.
- Tilslut ikke en defekt enhed til el-nettet igen.

## Overophedningsbeskyttelse

Apparatet har en sikkerhedstermostat, der aktiveres ved overophedning af apparatet, (når driftstemperaturen bliver overskredet).

Når sikkerhedstermostaten er aktiveret, bliver varme anlægget slukket. Ventilatoren kører videre.

Når apparatet er kølet tilstrækkeligt ned, kobler varme anlægget til igen.

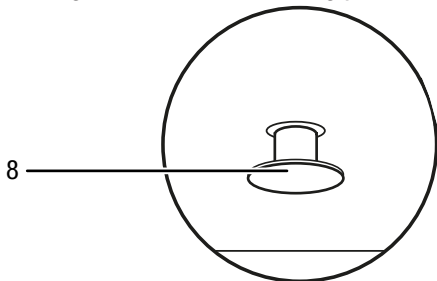
Søg årsagen til overophedningen.

Hvis sikkerhedstermostaten ikke bliver aktiveret i tilfælde af overophedning, bliver overophedningssikringen slået til. I så fald slukkes apparatet komplet. I dette tilfælde bedes du henvende dig til kundeservice for at få udskiftet overophedningssikringen.

## Vælt sikring

Apparatet er udstyret med en vælt sikringskontakt (8). Vælt sikringen er en sikkerhedsindretning, som skal minimere brandrisikoen i tilfælde af, at apparatet vælter ved et uheld. Apparatet slukkes, hvis det bliver bragt ud den lodrette position, fx hvis det vælter som følge af stød.

Vælt sikringskontakten befinder sig på undersiden af apparatet.



Først når vælt sikringskontakten (8) er skubbet helt ind i apparatet, er det overhovedet muligt at benytte apparatet. Det sker automatisk, når du placerer apparatet på en egnet overflade.

Vælt sikringen slukker for apparatet, så snart det kommer ud i en hældning på et par grader fra apparatets normale, lodrette position. Vælt sikringen aktiveres, når du løfter lidt på apparatet, fx for at transportere det under driften. Så snart apparatet er tilbage på en lodret flade, kan det efter få sekunder benyttes normalt igen.

## Oplysninger om apparatet

### Apparatbeskrivelse

Det elektriske varmeapparat TFH 20 E / TFH 22 E benyttes til at generere og fordele varme, f.eks. indendørs.

Apparatet udvikler varme ved hjælp af en varmespiral. Luften omkring varmespiralen opvarmes. Den opvarmede luft blæses ud i rummet ved hjælp af en ventilator.

Apparatet har en integreret termostat og frembringer således en konstant varmluftstrøm.

Apparatet er derudover forsynet med en overophedningsbeskyttelse og en vælt sikring, der er integreret i bunden af apparatet.

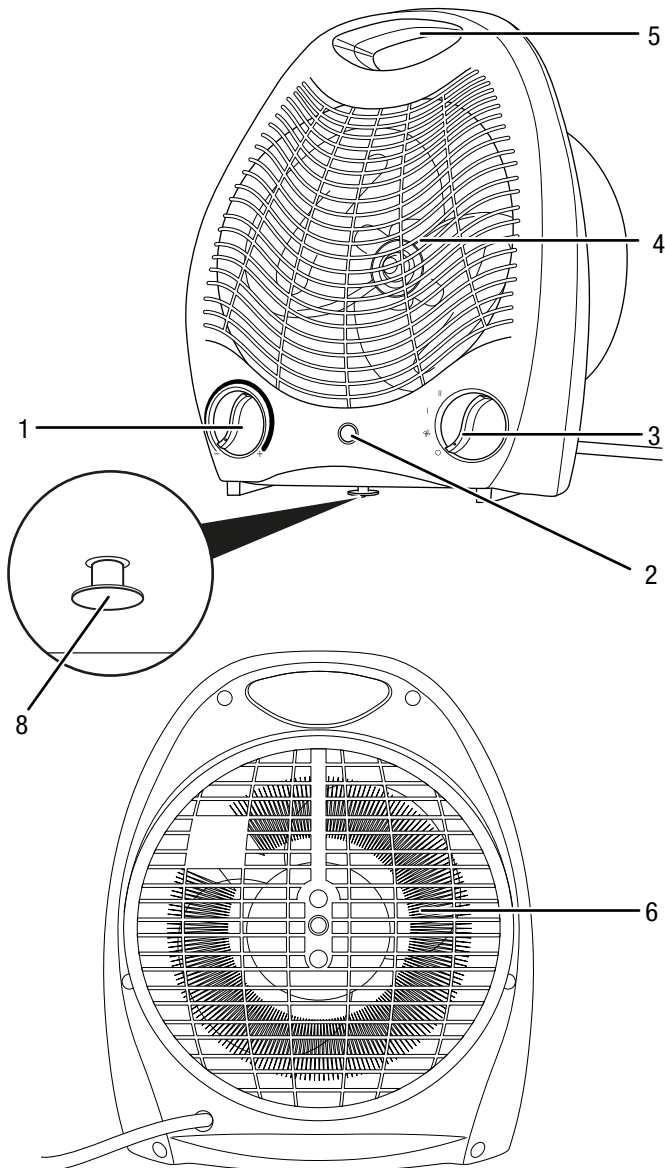
Det kan også bruges som ventilator uden opvarmningsfunktion.

TFH 22 E er derudover forsynet med en 90° oscillation, hvilket giver en endnu bedre fordeling af den varme luft i rummet.

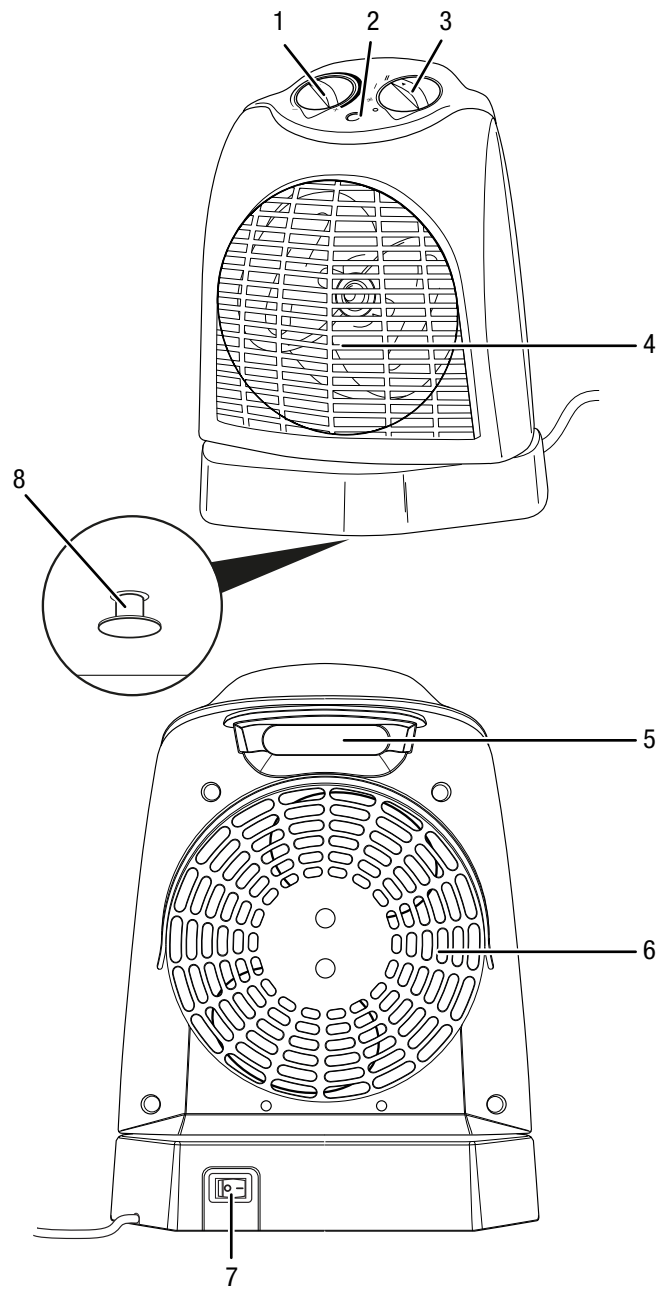
Apparatet har ingen beskyttelse mod vand (IPX0).

**Billede af apparatet**

**TFH 20 E**



**TFH 22 E**



Nr.	Betegnelse
1	Drejekontakt, Rumtermostat
2	Driftslampe
3	Funktionskontakt ventilation og varmetrin
4	Luftudgang
5	Transporthåndtag
6	Luftindgang
7	Kontakt oscillation (kun TFH 22 E)
8	Væltedningskontakt

## Transport og opbevaring

### Bemærk

Hvis du opbevarer eller transporterer apparatet på ukorrekt vis, kan apparatet blive beskadiget. Overhold instruktionerne for transport og opbevaring af værktøjet.

### Transport

Vær opmærksom på følgende henvisninger, **før** apparatet transporteres:

- Sluk for apparatet.
- Afbryd apparatet fra lysnettet ved at trække strømstikket ud af stikkontakten. Hold i stikket og ikke i ledningen.
- Træk ikke i el-ledningen.
- Lad apparatet køle tilstrækkeligt af.

### Opbevaring

Vær opmærksom på følgende henvisninger **før** enhver opbevaring:

- Afbryd apparatet fra lysnettet ved at trække strømstikket ud af stikkontakten. Hold i stikket og ikke i ledningen.
- Lad apparatet køle tilstrækkeligt af.

Når du ikke anvender apparatet, skal du overholde følgende betingelser:

- Opbevar apparatet tørt og beskyttet mod frost og stærk varme.
- Monter apparatet i opret position på et sted, der er beskyttet mod støv og direkte sollys.
- Beskyt evt. apparatet mod indtrængende støv med en afdækning.
- Stil ikke andre apparater eller genstande på enheden, da den vil kunne tage skade.

## Montering og ibrugtagning

### Medfølger ved levering

- 1 x varmeblæser
- 1 x betjeningsvejledning

### Udpakning af apparatet

1. Åbn kassen og tag apparatet ud.
2. Fjern emballagen fuldstændigt fra apparatet.
3. Rul netkablet helt ud. Kontrollér, at netkablet ikke er beskadiget; sørg for ikke beskadige det, når det rulles op.

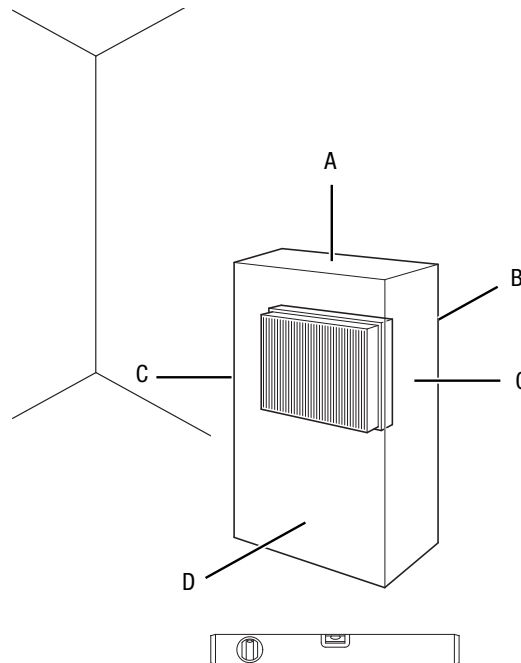
### Ibrugtagning



#### Info

Ved første ibrugtagning eller efter længere stilstand kan der opstå lugt.

Overhold minimumafstandene til vægge og genstande ved opstilling af enheden, som beskrevet i kapitlet Teknisk bilag.



- Kontroller netkablets tilstand, før hver ibrugtagning af apparatet. Kontakt kundeservice, hvis du ikke er sikker på, at det er i orden.
- Placer apparatet, så det ikke kan vælte, på et stabilt, jævnt og ikke-varmefølsomt gulv.
- Undgå snublefælder ved udlægning af netkablet eller andre elkabler, især ved opstilling af apparatet midt i rummet. Anvend kabelbroer.
- Sørg for, at forlængerledninger er rullet helt ud.
- Sørg for, at gardiner eller andre genstande ikke blokerer luftens strømning.
- Opstil ikke apparatet lige under en stikkontakt i væggen.
- Placér apparatet således, at personer, dyr og planter ikke straks bliver ramt af luftstrålen, når den blæses ud.
- TFH 22 E: Vær opmærksom på, at apparatet begynder at dreje, så snart du aktiverer oscillationsfunktionen. Apparatet har dermed et virkningsområde på ca. 90° foran og til siderne.
- Sørg for, at apparatet ikke kan komme i berøring med fugt eller vand.

### Tilslutning af netkabel

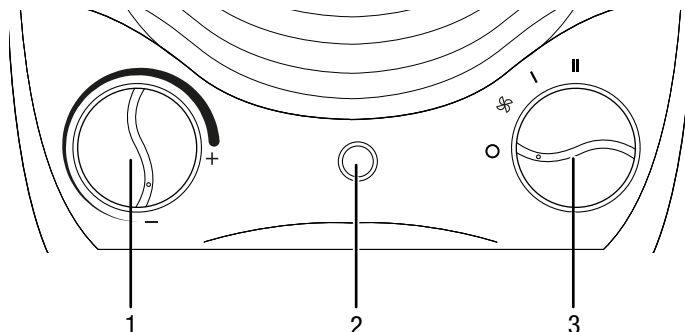
- Sæt strømstikket i en stikkontakt, der er korrekt sikret.
- Sørg for, at netkablet bliver ført bag apparatet. Før aldrig netkablet foran apparatet.

## Betjening

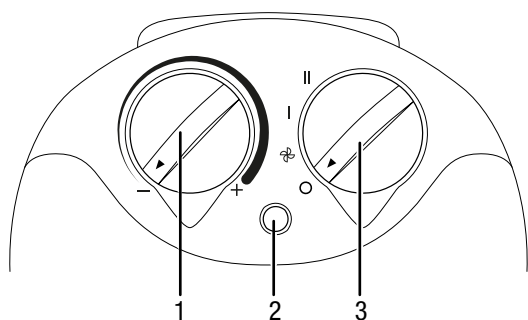
- Undgå åbne døre og vinduer.

### Betjeningspanel

#### TFH 20 E



#### TFH 22 E



Nr.	Betegnelse
1	Drejekontakt, Rumtermostat
2	Driftslampe
3	Funktionskontakt ventilation og varmetrin <b>0:</b> SLUK ☪: Kold luft / Ventilation <b>I:</b> Varmetrin 1 (1000 W) <b>II:</b> Varmetrin 2 (2000 W)

### Sådan tændes apparatet



#### Info

Driftslampen (2) lyser, så snart drejekontakten (1) indstilles til en temperatur, som ligger over rumtemperaturen, og funktionskontakten (3) mindst står på positionen kold luft/ventilation.

Når apparatet er opstillet som beskrevet i kapitlet om ibrugtagning, er det driftsklart og kan tændes.

### Indstilling af varmetrin



#### Info

Vælg lav effekt til små rum. Hvis denne effekt ikke er tilstrækkeligt, kan du vælge et højere trin.

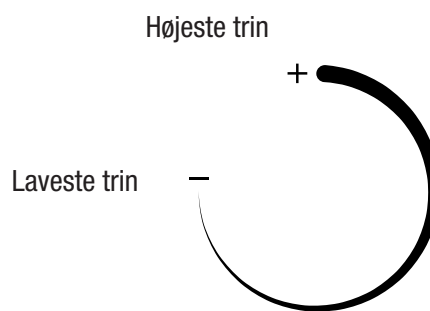
1. Stil funktionskontakten (3) på trin I.  
⇒ Apparatet kører på varmetrin 1.
2. Stil funktionskontakten (3) på trin II for at opnå den maksimale varmeydelse.  
⇒ Apparatet kører på varmetrin 2.

### Drift med kold luft

Hvis du gerne vil bruge apparatet som ventilator, sætter du funktionskontakten (3) på ventilationstrinnet ☪.

### Indstilling af rumtermostat

1. Sæt rumtermostatens trinløse drejekontakt (1) på den ønskede rumtemperatur.



For at opnå den perfekte termostatindstilling skal du gøre følgende:

1. Sæt termostatregulatoren på det højeste trin.
2. Så snart den ønskede temperatur er nået, skal termostatregulatoren langsomt drejes tilbage, indtil apparatet slukker.  
⇒ Apparatet opretholder nu automatisk det ønskede temperaturniveau.

Rumtermostaten regulerer rumtemperaturen automatisk:

- Ved overskridelse af den indstillede værdi slås varmen og ventilationen fra.
- Ved overskridelse af den indstillede værdi slås varmen og ventilationen automatisk til igen.



#### Info

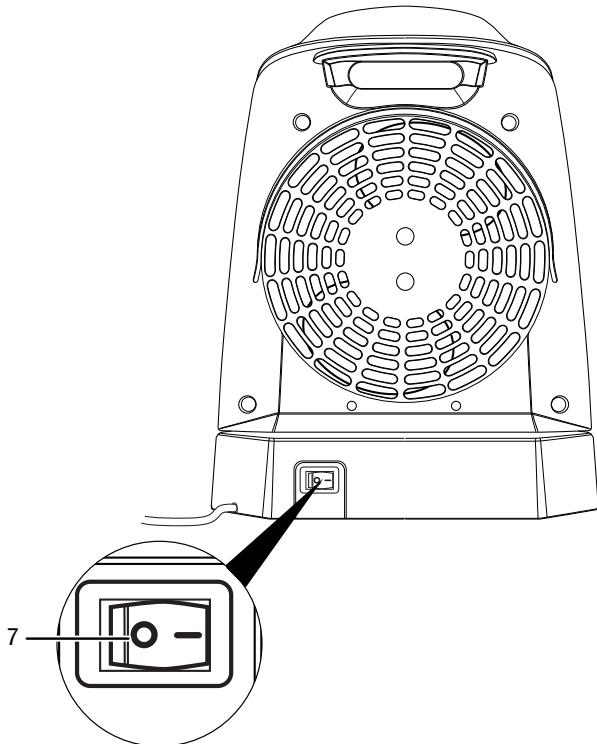
Den ønskede rumtemperatur bør være højere end den aktuelle rumtemperatur.



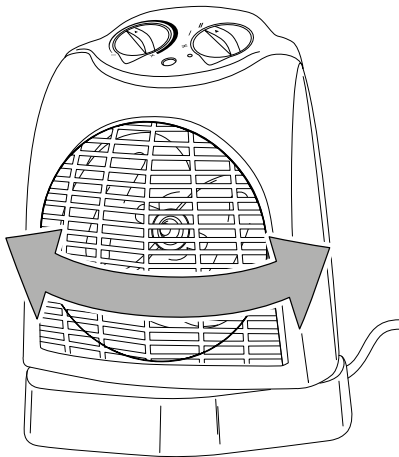
## Indstilling af oscillation (kun TFH 22 E)

Med oscillationsfunktionen opnår du en jævn opvarmning hhv. ventilation.

1. Sæt kontakten oscillation (7) ved foden af apparatet på position I.



- ⇒ Oscillationen er tændt.
- ⇒ Apparatet drejer sig op til 90°.



2. Sæt kontakten oscillation (7) på position 0 for at slukke for oscillationen igen.

### Bemærk

Foretag aldrig justeringer på svingemekanismen manuelt. Dette kunne beskadige mekanismen. Brug altid kontakten oscillation (7) for at ændre på ventilationsretningen.



### Info

Oscillationen arbejder videre, også når ventilatoren slukkes.

## Efter afsluttet anvendelse



### Advarsel mod elektrisk spænding

Berør ikke strømstikket med våde eller fugtige hænder.

- Sæt drejekontakten Rumtermostat (1) på det højeste trin.
- Drej funktionskontakten (3) til positionen (kun ventilation).
- Lad ventilatoren køre i 3 minutter, før du slukker apparatet.
- Sluk apparatet ved at dreje funktionskontakten (3) til position 0.
- Afbryd apparatet fra lysnettet ved at trække strømstikket ud af stikkontakten. Hold i stikket og ikke i ledningen.
- Lad apparatet køle helt af.
- Rengør instrumentet, som beskrevet i kapitlet Vedligeholdelse.
- Opbevar apparatet som beskrevet i kapitlet Transport og opbevaring.

## Fejl og driftsforstyrrelser



### Advarsel mod elektrisk spænding

Opgaver, som kræver, at apparatet åbnes, må kun udføres af autoriserede fagfolk eller af producenten.

### Bemærk

Vent mindst 3 minutter efter alt vedligeholdelses- og reparationsarbejde. Tænd først derefter enheden igen.

Enheden er kontrolleret flere gange i løbet af produktionen for fejlfri funktion. Hvis der alligevel opstår funktionsfejl, skal du kontrollere enheden ud fra følgende liste.

### Apparatet kan ikke tændes:

- Kontroller nettilslutningen.
- Kontroller netkablet og netstikket for beskadigelser. Forsøg ikke at tage apparatet i brug igen, hvis du konstaterer beskadigelser. Bestil et nyt netkabel hos producenten med henblik på at udskifte det defekte netkabel.
- Kontroller netsikringen i bygningen.
- Kontrollér rumtemperaturen. Rumtermostaten har muligvis slukket, fordi den ønskede rumtemperatur blev nået.
- Motoren er muligvis defekt. Lad den defekte motor blive skiftet ud af en autoriseret eltekniker.
- Kontrollér, at apparatet står lige opret, og at gulvet er jævnt. Vippebeskyttelsen er evt. udløst, forbi apparatet er væltet. Sæt altid apparatet helt opret på et egnet underlag uden mangler.
- Rumtermostaten er muligvis defekt. Lad den defekte rumtermostat blive skiftet ud af en autoriseret eltekniker.
- Det kan være, at overophedningssikringen blev aktiveret. Lad en elektriker eller Trotec foretage den elektriske kontrol og få overophedningssikringen skiftet ud.

### Apparatet er tændt, og ventilatoren kører, men apparatet varmer ikke:

- Kontrollér, om et varmetrin er indstillet.
- Kontrollér lokalets temperatur. Rumtermostaten har muligvis slukket, fordi den ønskede rumtemperatur blev nået.
- Kontrollér, om overophedningsbeskyttelsen er blevet aktiveret (se kapitlet Sikkerhed).
- Varmemodstanden er muligvis sprunget. Lad den defekte varmemodstand blive skiftet ud af en autoriseret eltekniker.
- Rumtermostaten er muligvis defekt. Lad den defekte rumtermostat blive skiftet ud af en autoriseret eltekniker.

### Blæseren kører ikke:

- Kontroller, om apparatet er tændt.
- Kontrollér nettilslutningen
- Kontrollér strømforsyningskablet og strømstikket for beskadigelser.
- Kontrollér, om ventilationstrinnet er indstillet.
- Kontrollér, om rumtermostaten er tændt. Indtil rumtermostatens trinløse drejekontakt til en temperatur, der er højere end den aktuelle rumtemperatur.
- Ventilatormotoren er muligvis defekt. Få en autoriseret eltekniker til at udskifte ventilatormotor.

### Luftstrømmen er reduceret:

- Kontrollér luftind- og udgangen. Luftind- og udgangene må ikke være blokerede. Fjern eventuelt snavs. Hold øje med minimumsafstandene til vægge og genstande som angivet i de tekniske data!

### Apparatet støjer eller vibrerer:

- Kontroller, om apparatet står opret og er opstillet stabilt.

### Apparatet fungerer ikke fejlfrit efter udført kontrol:

Kontakt kundeservice. Send eventuelt værktøjet til reparation hos en autoriseret elektriker eller hos producenten.

## Vedligeholdelse

### Aktiviteter før start på vedligeholdelse



#### Advarsel mod elektrisk spænding

Berør ikke strømstikket med våde eller fugtige hænder.

- Sluk for apparatet.
- Afbryd apparatet fra lysnettet ved at trække strømstikket ud af stikkontakten. Hold i stikket og ikke i ledningen.
- Lad apparatet køle helt af.



#### Advarsel mod elektrisk spænding

Opgaver, som kræver, at apparatet åbnes, må kun udføres af autoriserede fagfolk eller af producenten.

### Rengøring af huset



#### Advarsel mod elektrisk spænding



Dyp aldrig enheden i vand!

Rengør kabinettet med en blød, let fugtig, fnugfri klud. Sørg for, at der ikke kommer fugt ind i huset. Sørg for, at fugt ikke kan komme i kontakt med elektriske komponenter. Brug ikke aggressive rengøringsmidler som f.eks. rengøringspray, opløsningsmidler, alkoholholdige rengøringsmidler eller skuremidler til at fugte kluden.

Tør kabinettet efter rengøring.

## Teknisk bilag

### Tekniske data

Parameter	Værdi	
Model	TFH 20 E	TFH 22 E
Varmeydelse	Trin 1: kun ventilation Trin 2: 1000 W Trin 3: 2000 W	kun ventilation 1000 W 2000 W
Luftudgangshastighed	2,8 m/s	2,8 m/s
Arbejdsområde	-15 °C til +85 °C	-15 °C til +85 °C
Nettilslutning	220-240 V / 50-60 Hz	220-240 V / 50-60 Hz
Effektforbrug maks.	2000 W	2000 W
Nominelt strømforbrug	8,7 A	8,7 A
Stiktype	CEE 7/17	CEE 7/17
Ledningslængde	1,2 m	1,2 m
Beskyttelsesklasse	II / 	II / 
Kapslingsgrad	IPX0	IPX0
Overophedningsbeskyttelse	70 °C	75 °C
Vægt	0,8 kg	1 kg
Dimensioner (længde x bredde x højde)	120 x 210 x 260 mm	150 x 230 x 300 mm
Minimumafstand til vægge / genstande	A: for oven: 50 cm B: bagtil: 50 cm C: på siden: 50 cm D: foran: 120 cm	50 cm 50 cm 50 cm 120 cm

Informationskrav for elektriske produkter til lokal rumopvarmning

Parametre	Værdi / Information	
	TFH 20 E	TFH 22 E
Model	TFH 20 E	TFH 22 E
<b>Varmeydelse</b>		
Nominel varmeydelse $P_{nom}$	2 kW	2 kW
Mindste varmeydelse (vejledende) $P_{min}$	1 kW	1 kW
Maksimal kontinuerlig varmeydelse $P_{max,c}$	2 kW	2 kW
<b>Supplerende strømforbrug</b>		
Ved nominel varmeydelse $e_{max}$	NA	NA
Ved mindste varmeydelse $e_{min}$	NA	NA
I standbytilstand $e_{sb}$	NA	NA
<b>Type varmetilførsel</b>		
Manuel varmelagringsstyring med integreret termostat	NA	NA
Manuel varmelagringsstyring med indendørs og/eller udendørs temperaturmåling	NA	NA
Elektronisk varmelagringsstyring med indendørs og/eller udendørs temperaturmåling	NA	NA
Varmeblæser	NA	NA
<b>Type varmeydelse/rumtemperaturstyring</b>		
Ét-trinsvarmeydelse uden rumtemperaturstyring	NEJ	NEJ
To eller flere manuelle trin uden rumtemperaturstyring	NEJ	NEJ
Med mekanisk rumtemperaturstyring	JA	JA
Med elektronisk rumtemperaturstyring	NEJ	NEJ
Elektronisk rumtemperaturstyring og døgntimer	NEJ	NEJ
Elektronisk rumtemperaturstyring og ugetimer	NEJ	NEJ
<b>Andre styringsmuligheder</b>		
Rumtemperaturstyring med bevægelsessensor	NEJ	NEJ
Rumtemperaturstyring med temperaturfaldssensor	NEJ	NEJ
Med telestyringsoption	NEJ	NEJ
Med adaptiv startstyring	NEJ	NEJ
Med drifttidsbegrænsning	NEJ	NEJ
Med sort globe-sensor	NEJ	NEJ
Kontaktoplysninger	Trotec GmbH Grebbener Straße 7 D-52525 Heinsberg	

NA = Ikke relevant

## Bortskaffelse

Bortskaf altid emballagen miljørigtigt og i henhold til gældende nationale regler om bortskaffelse.



Symbolet med en affaldsbeholder med en streg over betyder, at dette apparat og evt. tilhørende komponenter ikke må bortskaffes med husholdningsaffaldet efter endt levetid, i henhold til med direktivet om affald af elektrisk og elektronisk udstyr (2012/19/EU) og national lovgivning.

Der er indsamlingssteder, hvor elektro- og elektronikapparater indsamles gratis i nærheden af din bopæl. Du finder adressen hos din kommune. I mange EU-lande kan du også få oplysninger om andre muligheder for tilbagelevering på hjemmesiden <https://hub.trotec.com/?id=45090>. Henvend dig ellers til en officiel genbrugsvirksomhed, som er godkendt i dit land.

Den sorterede indsamling af affald af elektrisk og elektronisk udstyr giver mulighed for genbrug, materialeudnyttelse hhv. andre former for værdiudvinding af gamle apparater. Samtidig skal affaldssorteringen bidrage til at undgå negative følger for mennesker og miljø, som bortskaffelsen af apparaterne og de muligvis farlige stoffer disse indeholder, kan medføre.

Trotec GmbH

Grebener Str. 7  
D-52525 Heinsberg

📞 +49 2452 962-400

📠 +49 2452 962-200

✉ [info@trotec.com](mailto:info@trotec.com)

🌐 [www.trotec.com](http://www.trotec.com)