

## LT

### NAUDOJIMO INSTRUKCIJA ŠILDYTUVAS



LT Šis gaminy s tinkamas naudoti tik gerai izoliuotose patalpose arba tik retkarčiais.

**Turinys**

Šios instrukcijos naudojimo instrukcijos ..... 2

Sauga ..... 2

Informacija apie įrenginį ..... 5

Gabenimas ir laikymas..... 7

Kaip sumontuoti ir pradėti naudotis ..... 7

Valdymas ..... 8

Klaidos ir gedimai..... 10

Techninė priežiūra..... 11

Techninių duomenų priedas..... 11

Šalinimas ..... 13

Naujausią instrukcijos versiją ir ES atitikties deklaraciją galite atsisiųsti spustelėję šią nuorodą:



TFH 20 E



<https://hub.trotec.com/?id=40038>

TFH 22 E



<https://hub.trotec.com/?id=40039>

**Šios instrukcijos naudojimo instrukcijos**

**Simboliai**



**Įspėjimas apie elektros įtampą**

Šis simbolis nurodo, kad dėl elektros įtampos kyla pavojus asmenų sveikatai ir gyvybei.



**Įspėjimas dėl karšto paviršiaus**

Šis simbolis nurodo, kad dėl įkaitusio paviršiaus kyla pavojus asmenų sveikatai ir gyvybei.



**Įspėjimas**

Signalinis žodis nurodo vidutinio rizikos laipsnio pavojų, kurio neišvengus galimas sunkus sužalojimas ar mirtis.



**Atsargiai**

Signalinis žodis nurodo mažo rizikos laipsnio pavojų, kurio neišvengus galimas lengvas arba vidutinio sunkumo sužalojimas.

**Pastaba**

Signalinis žodis nurodo svarbią informaciją (pvz., materialinę žalą), tačiau ne pavojus.



**Informacija**

Nurodymai su tokiu simboliu padeda greitai ir saugiai atlikti darbus.



**Laikytis instrukcijos**

Nurodymai su šiuo simboliu rodo, kad reikia laikytis instrukcijos.

**Sauga**

**Prieš pradėdami eksploatuoti/naudoti įrenginį, atidžiai perskaitykite šią instrukciją ir visada laikykite instrukciją šalia įrengimo vietos arba prie įrenginio!**



**Įspėjimas**

**Perskaitykite visus saugos nurodymus ir instrukcijas.**

Nesilaikant saugos nurodymų ir instrukcijų galimas elektros smūgis, gaisras ir (arba) sunkūs sužalojimai. **Visus saugos nurodymus ir instrukcijas pasilikite ateičiai.**

Vyresni nei 8 metų vaikai ir asmenys, turintys fizinių, jutiminių ar psichinių negalių arba mažai patirties ir žinių, gali naudoti šį įrenginį, kai yra prižiūrimi arba buvo instruktuoti apie saugų įrenginio naudojimą ir supranta pavojus.

Vaikams negalima žaisti su įrenginiu. Vaikai negali valyti ar atlikti techninės priežiūros neprižiūrimi.



**Įspėjimas**

Jaunesniems kaip 3 metų vaikams neleiskite artintis prie įrenginio, išskyrus tuos atvejus, kai jie nuolat prižiūrimi suaugusiųjų.

Nuo 3 iki 8 metų amžiaus vaikai gali įjungti ir išjungti įrenginį tik prižiūrint suaugusiems arba tais atvejais, kai jie išmokyti saugiai naudotis įrenginiu ir supranta dėl to kylančius pavojus, su sąlyga, kad įrenginys pastatytas arba įrengtas savo įprastinėje darbinėje padėtyje.

Nuo 3 iki 8 metų amžiaus vaikams draudžiama kišti maitinimo laido kištuką į elektros lizdą, reguliuoti įrenginį, jį valyti ir / arba atlikti naudotojui pavestą techninę priežiūrą.



### Įspėjimas

Nenaudokite įrenginio mažose patalpose, jei jose yra negalinčių savarankiškai pasišalinti iš patalpos asmenų ir jie nėra nuolatos prižiūrimi.

- Nenaudokite ir nestatykite įrenginio potencialiai sprogiose patalpose ar srityse.
- Nenaudokite įrenginio agresyvioje aplinkoje.
- Pastatykite įrenginį vertikaliai ir saugiai ant horizontalaus ir stabilaus paviršiaus.
- Po drėgnojo valymo palaukite, kol įrenginys nudžius. Nenaudokite jo šlapio.
- Nelieskite ir nevaldykite įrenginio drėgnomis ar šlapiomis rankomis.
- Saugokite įrenginį nuo tiesioginės vandens srovės.
- Niekada į įrenginį neikiškite daiktų ar galūnių.
- Neuždenkite veikiančio įrenginio.
- Nepašalinkite nuo įrenginio saugos ženklų, lipdukų arba etikečių. Pasirūpinkite, kad visi saugos ženklai, lipdukai ir etiketės visada būtų įskaitomi.
- Nesisėskite ant įrenginio.
- Įrenginys nėra žaislas. Saugokite, kad vaikai ir gyvūnai nesiartintų prie šio įrenginio.
- Prieš kiekvieną naudojimą patikrinkite, ar nepažeistas įrenginys, jo priedai ir jungiamosios dalys. Nenaudokite sugadintų įrenginių ar įrenginio dalių.
- Įsitikinkite, kad visi už įrenginio esantys elektros laidai apsaugoti nuo pažeidimų (pvz., kuriuos gali padaryti gyvūnai). Niekada nenaudokite įrenginio, jei pažeistas elektros laidas arba tinklo jungtis!
- Elektros tinklo jungtis turi atitikti Techninių duomenų priede nurodytus duomenis.
- Įkiškite tinklo kištuką į tinkamai apsaugotą kištukinį tinklo lizdą.
- Tinklo kabelio ilgintuvus pasirinkite atsižvelgdami į įrenginio prijungimo galią, laido ilgį ir naudojimo tikslą. Išvyniokite visą ilginamąjį laidą. Venkite elektros perkrovos.
- Prieš atlikdami įrenginio techninės priežiūros ar remonto darbus, ištraukite tinklo kabelį iš tinklo kištuko, suimdami už tinklo kištuko.
- Išjunkite įrenginį ir ištraukite tinklo kabelį iš kištukinio lizdo, kai nenaudojate įrenginio.
- Patikrinkite, ar nepažeistas tinklo kabelis ir kištukas. Jei nustatėte pažeidimų, įrenginio nebenaudokite. Užsakykite iš gamintojo naują tinklo kabelį su kištuku ir jais pakeiskite pažeistą tinklo kabelį su kištuku. Dėl pažeistų tinklo kabelių kyla rimtas pavojus sveikatai!
- Statydami laikykitės Techninių duomenų priede nurodytų minimalių atstumų iki sienų ir daiktų bei laikymo ir naudojimo sąlygų.

- Įsitikinkite, kad oro įleidimo ir išleidimo angos neužkimštos.
- Įsitikinkite, kad įsiurbimo pusėje nėra nešvarumų ir nepritvirtintų daiktų.
- Nestatykite įrenginio ant degaus pagrindo.
- Naudokite tik originalias atsargines dalis, nes naudojant neoriginalias atsargines dalis negalima užtikrinti tinkamo veikimo ir saugumo.
- Prieš transportuodami ir (arba) atlikdami techninės priežiūros darbus, palaukite kol įrenginys atvės.
- Įrenginio negalima statyti prie pat virš jo įtaisyto sieninio kištukinio lizdo.
- Nebenaudokite įrenginio, jei jis nukrito arba yra matomų pažeidimų ženklų.
- Išlaikykite ne mažesnę kaip 1 m saugų atstumą tarp įrenginio oro įleidimo ir oro išleidimo angų ir visų degių medžiagų, pvz., tekstilės gaminių, užuolaidų, lovų ir sofų.

### Naudojimas pagal paskirtį

Įrenginys tinkamas naudoti tik gerai izoliuotose patalpose arba tik retkarčiais.

Šildytuvai skirtas uždarams patalpoms šildyti ir vėdinti.

Įrenginys skirtas asmeniniam naudojimui ir nėra pritaikytas pramoniniam naudojimui. Įrenginys ypatingai pritaikytas papildomam šildymui. Įrenginys numatytas tik pastatymui ant grindų.

Kitoks nei pagal paskirtį naudojimas laikomas netinkamu naudojimui.

**Pagrįstai numanomas netinkamas naudojimas**

- Nestatykite įrenginio ant drėgno arba užtvindyto pagrindo.
- Nedėkite ant įrenginio jokių daiktų, pvz., drabužių.
- Nenaudokite įrenginio arti benzino, tirpiklių, lakų ar kitų labai degių garuojančių medžiagų arba patalpose, kuriose jos laikomos.
- Nenaudokite įrenginio lauke.
- Įrenginio nenaudokite transporto priemonėms šildyti.
- Nenaudokite šio šildymo įrenginio netoli baseinų, vonių ir dušų.
- Įrenginio niekada nemerkite į vandenį.
- Nešildykite patalpų, kurių plotas yra mažesnis nei 4 m<sup>3</sup>. Kyla perkaitimo pavojus!
- Savavališkai nekeiskite įrenginio konstrukcijos, nieko papildomai prie jo nemontuokite ar jo neperdarykite.

**Naudotojų kvalifikacija**

Šį įrenginį naudojantys asmenys privalo:

- žinoti pavojus, kylančius dirbant su elektros įrenginiais drėgnoje aplinkoje;
- būti perskaitę ir supratę instrukciją, ypač skyrių „Sauga“.

Techninės priežiūros darbus, kuriuos atliekant reikia atidaryti korpusą, leidžiama atlikti tik įgaliotoms specializuotoms elektros įmonėms arba gamintojui.

**Ant įrenginio pavaizduoti simboliai**

Simboliai	Reikšmė
	<p>Simbolis ant įrenginio nurodo, kad ant įrenginio arba arti jo negalima kabinti daiktų (pvz. rankšluosčių, rūbų ir t. t.).</p> <p>Šildymo įrenginio negalima uždengti, kad jis neperkaistų ir nesukeltų gaisro pavojaus.</p>

**Liekamieji pavojai**



**Įspėjimas apie elektros įtampą**

Su elektrinėmis konstrukcijų dalimis susijusius darbus gali atlikti tik įgaliotoji specializuota įmonė!



**Įspėjimas apie elektros įtampą**

Prieš atlikdami bet kokius darbus su įrenginiu, iš kištukinio lizdo ištraukite tinklo kištuką! Nelieskite kištuko drėgnomis arba šlapiomis rankomis. Laikydami už tinklo kištuko, maitinimo laidą ištraukite iš kištukinio lizdo.



**Įspėjimas apie elektros įtampą**

Elektros smūgio pavojus! Įrenginyje nėra apsaugos nuo vandens. Kyla elektros smūgio pavojus! Niekada nenaudokite įrenginio tose vietose, kur į prietaisą gali patekti lašantis, purškiamas ar tekantis vanduo, ir niekada nenardinkite jo į vandenį!



**Įspėjimas dėl karšto paviršiaus**

Šio įrenginio dalys gali labai įkaisti, todėl galima nusideginti. Reikia būti itin atsargiems, kai šalia yra vaikų arba kitų pažeidžiamų asmenų!



**Įspėjimas**

Netinkamai elgiantis su įrenginiu, kyla pavojus nusideginti ir elektros smūgio pavojus. Naudokite įrenginį tik pagal paskirtį!



**Įspėjimas**

Neišmokytų asmenų netinkamai arba ne pagal paskirtį naudojamas įrenginys gali kelti pavojų! Atkreipkite dėmesį į naudotojų kvalifikaciją!



**Įspėjimas**

Šis įrenginys ne žaislas ir neturi patekti vaikams į rankas.



**Įspėjimas**

Uždusimo pavojus! Nepalikite pakuotės medžiagos be priežiūros. Vaikams ji gali kelti pavojų.



**Įspėjimas**

Netinkamai pastačius kyla gaisro pavojus. Nestatykite įrenginio ant degaus pagrindo. Nestatykite įrenginio ant ilgaplaukės kiliminės dangos.



**Įspėjimas**

Įrenginio negalima uždengti, kad jis neperkaistų ir nesukeltų gaisro pavojaus.

## Kaip elgtis avarijos atveju

1. Išjunkite įrenginį.
2. Atjunkite prietaisą nuo el. tinklo, iš kištukinio lizdo ištraukdami el. tinklo kištuką. Tai darydami imkite už kištuko, o ne už kabelio.
3. Pakartotinai nejunkite sugedusio įrenginio į elektros tinklą.

## Apsauga nuo perkaitimo

Prietaise yra apsauginis termostatas, kuris aktyvinamas prietaisui perkaitus (viršijus darbinę temperatūrą).

Jei įsijungė apsauginis termostatas, kaitinimas bus išjungtos. Ventilatorius sukasi toliau.

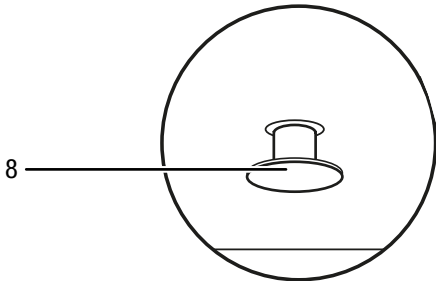
Kai ventilatorius pakankamai atvėsta, vėl įsijungia šildymas. Ieškokite perkaitimo priežasties.

Jeigu apsauginis termostatas neįsijungia, suveikia perkaitimo saugiklis. Tada prietaisas visiškai išsijungia. Tokiu atveju kreipkitės į klientų aptarnavimo skyrių ir paveskite jiems pakeisti perkaitimo saugiklį.

## Apvartimo apsauga

Įrenginys turi apvartimo apsaugos jungiklį (8). Apvartimo apsauga yra apsauginis įrenginys, kuris mažina gaisro pavojų, įrenginiui netyčia apvirtus. Įrenginys išsijungia, kai atsiduria ne vertikaloje padėtyje, pvz., kai nuverčiamas.

Apvartimo apsaugos jungiklis yra apatinėje įrenginio dalyje.



Įrenginys gali būti naudojamas tik, kai apvartimo apsaugos jungiklis (8) iki galo įstumtas į įrenginį. Tai nutinka automatiškai, kai pastatote įrenginį ant tam pritaikyto paviršiaus.

Apvartimo apsauga išjungia įrenginį, kai jis paverčiamas keleto laipsnių kampu iš statmenos padėties. Apvartimo apsauga taip pat atsijungia, kai šiek tiek pakeliate įrenginį, pvz., transportavimui, kol jis veikia. Įrenginys gali būti naudojamas įprastai, kai jis vėl stovi vertikaloje padėtyje ant tvirto pagrindo.

## Informacija apie įrenginį

### Įrenginio aprašas

Elektrinis šildytuvas TFH 20 E / TFH 22 E naudojamas šiltam orui gaminti ir paskirstyti, pvz., vidaus patalpose.

Prietaisas generuoja šilumą spiraliniu kaitintuvu. Aplink spiralinį kaitintuvą esantis oras sušildomas. Sušildytą orą ventilatorius išpučia į patalpą.

Prietaise įtaisytas termostatas užtikrina nuolatinį šilto oro srautą.

Be to, prietaise įtaisyta apsauga nuo perkaitimo ir prietaiso pagrinde integruotas apvartimo apsaugas.

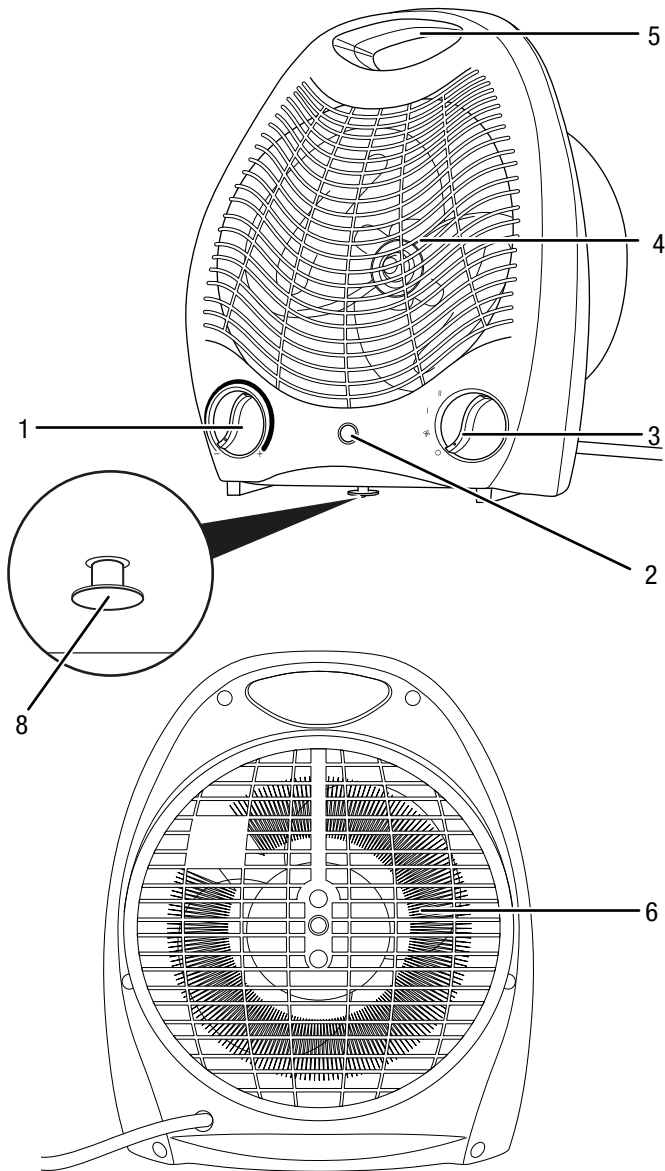
Taip pat galima naudoti ir tik ventilatorių be šildymo funkcijos.

Siekiant šiltą orą dar geriau paskirstyti patalpoje, TFH 22 E yra ir papildomai įjungiamas 90° švytavimas.

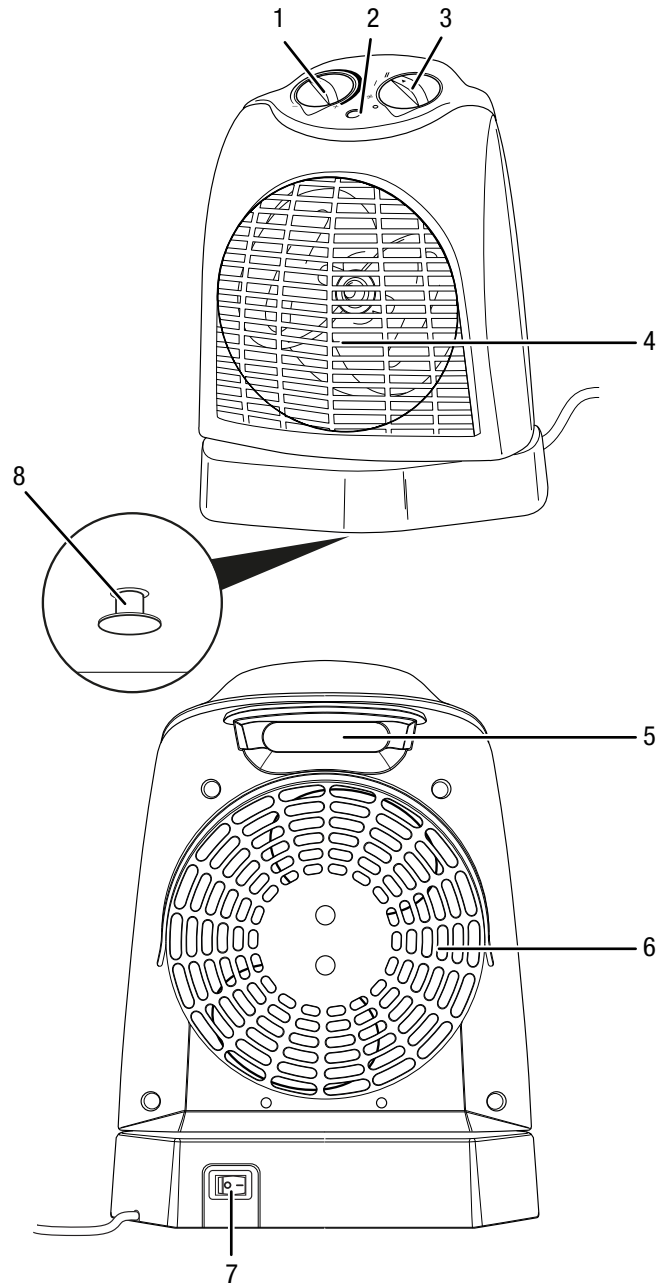
Įrenginyje nėra apsaugos nuo vandens (IPX0).

**Įrenginio atvaizdas**

**TFH 20 E**



**TFH 22 E**



Nr.	Pavadinimas
1	Patalpos termostato pasukamasis jungiklis
2	Veikimo indikatoriaus lemputė
3	Ventiliavimo ir šildymo pakopų funkcijų pasirinkimo jungiklis
4	Oro išleidimo anga
5	Transportavimo rankena
6	Oro įleidimo anga
7	Svyravimų jungiklis (tik TFH 22 E)
8	Apvirmimo apsaugos jungiklis

## Gabenimas ir laikymas

### Pastaba

Jei įrenginį laikysite arba transportuosite netinkamai, jis gali būti pažeistas.

Vadovaukitės įrenginio transportavimo ir laikymo informacija.

### Gabenimas

Prieš gabendami, kaskart atkreipkite dėmesį į toliau pateiktus nurodymus.

- Išjunkite įrenginį.
- Atjunkite prietaisą nuo el. tinklo, iš kištukinio lizdo ištraukdami el. tinklo kištuką. Tai darydami imkite už kištuko, o ne už kabelio.
- Įrenginio netempkite už maitinimo laido.
- Palaukite, kol įrenginys pakankamai atvės.

### Laikymas

Kaskart **prieš** padėdami saugoti, laikykitės toliau pateiktų nurodymų:

- Atjunkite prietaisą nuo el. tinklo, iš kištukinio lizdo ištraukdami el. tinklo kištuką. Tai darydami imkite už kištuko, o ne už kabelio.
- Palaukite, kol įrenginys pakankamai atvės.

Nenaudojamą prietaisą laikykite šiomis sąlygomis:

- Prietaisą laikykite sausoje ir nuo šalčio bei karščio apsaugotoje vietoje.
- Prietaisą laikykite stačią apsaugotoje nuo dulkių ir tiesioginių saulės spindulių vietoje.
- Prireikus prietaisą nuo patenkančių dulkių apsaugokite dangalu.
- Kad nepažeistumėte įrenginio, nedėkite ant jo jokių kitų įrenginių arba daiktų.

## Kaip sumontuoti ir pradėti naudotis

### Pakuotės turinys

- 1 šildytuvas
- 1 instrukcija

### Įrenginio išpakavimas

1. Atidarykite dėžę ir ištraukite įrenginį.
2. Nuo įrenginio nuimkite visas pakavimo medžiagas.
3. Visiškai nuvyniokite maitinimo kabelį. Žiūrėkite, kad maitinimo kabelis nebūtų pažeistas ir nepažeiskite jo nuvyniodami.

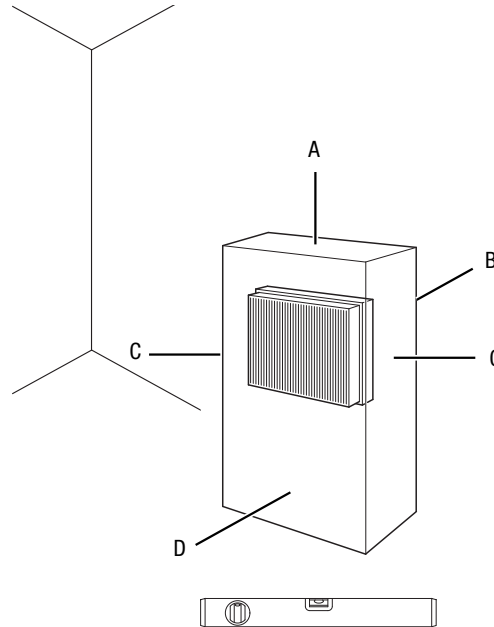
## Naudojimo pradžia



### Informacija

Įjungiant įrenginį pirmą kartą arba jo ilgiau nenaudojus gali pradėti sklisti kvapas.

Statydami įrenginį laikykitės skyriuje „Techninių duomenų priedas“ nurodytų minimalių atstumų iki sienų ir daiktų.



- Kiekvieną kartą prieš naudodami įrenginį patikrinkite maitinimo laido būklę. Iškilus abejonų, ar įrenginys tinkamos būklės, skambinkite klientų aptarnavimo tarnybai.
- Įrenginį pastatykite stabiliai apvartimo atžvilgiu ant tvirtų, lygių ir atsparių šilumai grindų.
- Tiesdami tinklo laidą ir kitus elektros kabelius, pasirūpinkite, kad už jų niekas neužkliūtų, ypač statydami įrenginį patalpos viduryje. Naudokite apsauginius kabelių tiltelius.
- Įsitikinkite, kad laidų ilgintuvai būtų išvynioti iki galo.
- Įsitikinkite, kad užuolaidos ar kiti daiktai netrukdo oro srautui.
- Nestatykite įrenginio tiesiai po sienoje įtaisytu kištukiniu lizdu.
- Pastatykite įrenginį taip, kad jį įjungus oro srautas iškart nepūstų į asmenis, gyvūnus ir augalus.
- TFH 22 E Atkreipkite dėmesį, kad įrenginys suktysi, kai tik įjungsite svyravimų funkciją. Taip įrenginio veikimo plotas yra 90° į priekį ir į šalis.
- Užtikrinkite, kad įrenginys neturėtų jokio sąlyčio su drėgme ar vandeniu.

### Maitinimo laido prijungimas

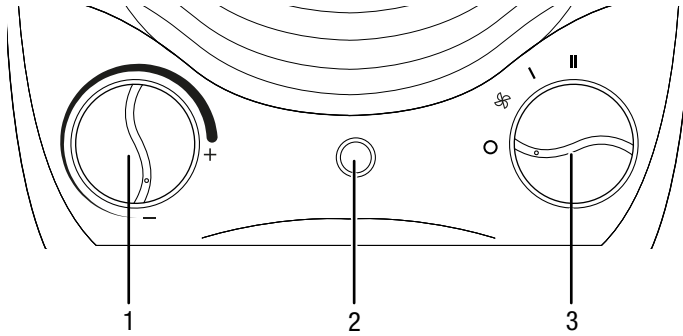
- Į tinkamai apsaugotą kištukinį lizdą įkiškite tinklo kištuką.
- Žiūrėkite, kad maitinimo kabelis eitų už įrenginio, išilgai jo. Niekada neveskite maitinimo kabelio prieš įrenginį!

**Valdymas**

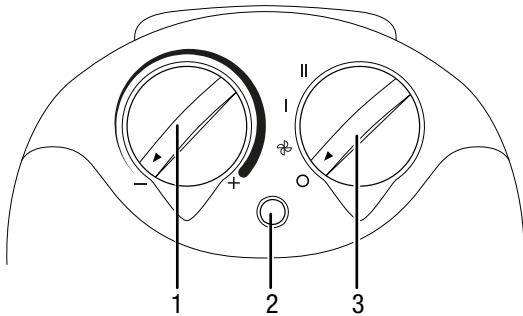
- Nepalikite atidarytų durų ir langų.

**Valdymo skydelis**

**TFH 20 E**



**TFH 22 E**



Nr.	Pavadinimas
1	Pasukamasis jungiklis Patalpos termostatas
2	Veikimo indikatoriaus lemputė
3	Ventiliavimo ir šildymo pakopų funkcijų pasirinkimo jungiklis <b>O</b> : Išjungta : Šaltas oras / ventiliavimas <b>I</b> : 1 šildymo pakopa (1000 W) <b>II</b> : 2 šildymo pakopa (2000 W)

**Įrenginio įjungimas**



**Informacija**

Veikimo indikatoriaus lemputė (2) šviečia, kai pasukamasis jungiklis (1) nustatomas ties temperatūra, viršijančia patalpos temperatūrą, o funkcijų pasirinkimo jungiklis (3) yra nustatytas bent ties šalto oro / ventiliavimo padėtimi.

Įrengę ir parengę įrenginį naudoti, kaip aprašyta skyriuje „Naudojimo pradžia“, galite jį įjungti.

**Šildymo pakopos nustatymas**



**Informacija**

Pasirinkite mažą galią, pvz., mažai patalpai šildyti. Jeigu jos nepakanka, perjunkite į aukštesnę pakopą.

1. Nustatykite funkcijų pasirinkimo jungiklį (3) į padėtį **I**.  
⇒ Įrenginys veikia 1 šildymo pakopos režimu.
2. Norėdami naudoti didžiausią šildymo galią, funkcijų pasirinkimo jungiklį (3) nustatykite į padėtį **II**.  
⇒ Įrenginys veikia 2 šildymo pakopos režimu.

**Šalto oro režimas**

Jeigu norite įrenginį naudoti kaip ventiliatorių, nustatykite funkcijų pasirinkimo jungiklį (3) į ventiliavimo režimo padėtį .

**Patalpos termostato nustatymas**

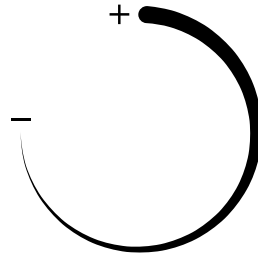
1. Nustatykite bepakopį patalpos termostato pasukamąjį jungiklį (1) ties norima patalpos temperatūros verte.

Aukščiausia pakopa

+

Žemiausia pakopa

-



Norėdami termostatą nustatyti optimaliai, darykite taip:

1. Nustatykite aukščiausią termostato reguliatoriaus pakopą.
2. Kai tik pasiekama pageidaujama temperatūra, lėtai sukite termostato reguliatorių atgal, kol prietaisas išsijungs.  
⇒ Dabar prietaisas automatiškai palaiko pageidaujamą temperatūros lygį.

Patalpos termostatas automatiškai reguliuoja patalpos temperatūrą:

- Viršijus nustatytą vertę, šildytuvus ir ventiliatorius išsijungia.
- Temperatūrai nukritus žemiau nustatytosios vertės, šildytuvus ir ventiliatorius vėl automatiškai įsijungia.



**Informacija**

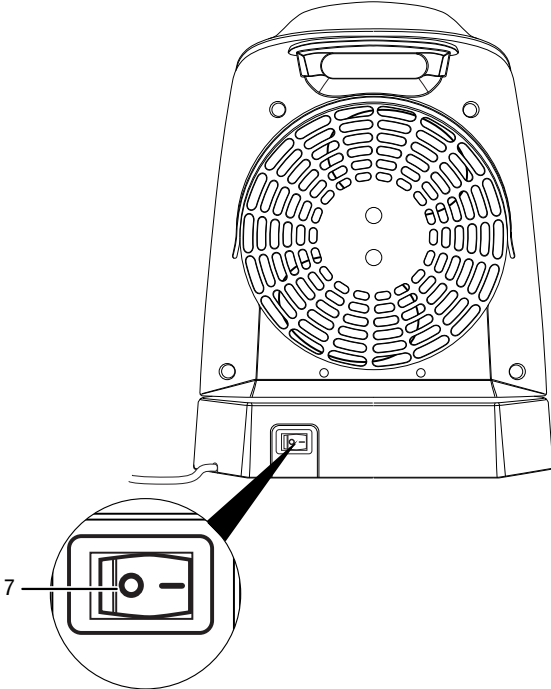
Pageidaujama patalpos temperatūra turėtų būti aukštesnė nei esama.



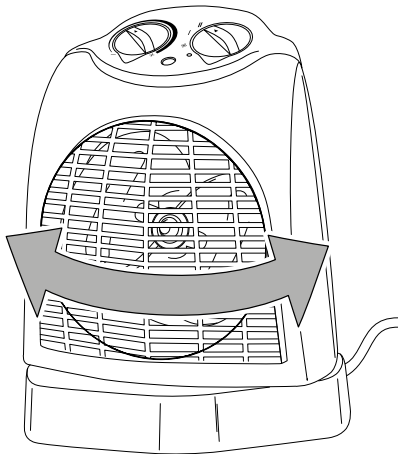
## Svyravimų nustatymas (tik TFH 22 E)

Svyravimų funkcija pasieksite vienodą įšilimą, atitinkamai, ventiliaciją.

1. Nustatykite svyravimų jungiklį (7) ant įrenginio kojelės į poziciją I.



- ⇒ Švytavimo funkcija įjungta.
- ⇒ Įrenginys sukiojasi iki 90° kampu.



2. Norėdami vėl išjungti svyravimus, nustatykite svyravimų jungiklį (7) į padėtį 0.

### Pastaba

Niekada nenustatinėkite švytavimo mechanizmo rankinio būdu. Mechanizmas gali būti pažeistas. Norėdami pakeisti vėdinimo kryptį, naudokite tik svyravimų jungiklį (7).



### Informacija

Svyravimai veikia toliau, net ir kai ventiliatorius išjungtas.

## Naudojimo pabaiga



### Įspėjimas apie elektros įtampą

Nelieskite tinklo kištuko drėgnomis arba šlapiomis rankomis.

- Nustatykite patalpos termostato sukamąjį jungiklį (1) ties aukščiausia pakopa.
- Pasukite funkcijų parinkimo jungiklį (3) į padėtį (tik ventiliavimas).
- Prieš išjungdami įrenginį, palikite ventiliatorių veikti 3 minutes.
- Išjunkite prietaisą, pasukdami funkcijų parinkimo jungiklį (3) į padėtį 0.
- Atjunkite prietaisą nuo el. tinklo, iš kištukinio lizdo ištraukdami el. tinklo kištuką. Tai darydami imkite už kištuko, o ne už kabelio.
- Palaukite, kol įrenginys visiškai atvės.
- Valykite įrenginį, kaip nurodyta skyriuje „Techninė priežiūra“.
- Laikykite įrenginį, kaip nurodyta skyriuje „Transportavimas ir laikymas“.

## Klaidos ir gedimai



### Įspėjimas apie elektros įtampą

Darbus, kuriuos atliekant reikia atidaryti prietaisą, leidžiama atlikti tik įgaliotoms specializuotoms įmonėms arba gamintojui.

### Pastaba

Po visų techninės priežiūros ir remonto darbų palaukite mažiausiai 3 minutes. Tik tada vėl įjunkite įrenginį.

Gaminant įrenginį, kelis kartus tikrinta, ar jis veikia neprikaištingai. Vis dėlto atsiradus gedimų, patikrinkite įrenginį pagal toliau pateiktą sąrašą.

### Nepavyksta paleisti įrenginio:

- Patikrinkite tinklo jungtį.
- Patikrinkite, ar nepažeistas tinklo kabelis ir kištukas. Jei nustatėte pažeidimų, įrenginio nebenaudokite. Užsakykite iš gamintojo naują kabelį ir juo pakeiskite pažeistą tinklo kabelį.
- Patikrinkite tinklo saugiklius įrengimo vietoje.
- Patikrinkite patalpos temperatūrą. Patalpos termostatas gali būti išsijungęs, nes buvo pasiekta norima patalpos temperatūra.
- Gali būti sugedęs variklis. Paveskite specializuotai elektros darbų įmonei pakeisti sugedusį variklį.
- Patikrinkite, ar įrenginys stovi vertikaliai ant lygaus paviršiaus. Tokiu atveju įsijungė virtimo apsauga, nes įrenginys buvo numestas. Visada pastatykite įrenginį stačiai ant tam pritaikyto paviršiaus ir per visą jo plotą.
- Gali būti sugedęs patalpos termostatas. Paveskite specializuotai elektros darbų įmonei pakeisti sugedusį patalpos termostatą.
- Perkaitimo apsauga šiuo atveju išsijungė. Paveskite elektros sistemą patikrinti specializuotai elektros įmonei arba „Trotec“ ir pakeisti perkaitimo apsaugą.

### Prietaisas įjungtas, ventiliatorius veikia, bet prietaisas nešildo:

- Patikrinkite, ar nustatyta šildymo pakopa.
- Patikrinkite patalpos temperatūrą. Patalpos termostatas gali būti išsijungęs, nes buvo pasiekta norima patalpos temperatūra.
- Patikrinkite, ar neįsijungė apsauga nuo perkaitimo, žr. skyrių „Sauga“.
- Gali būti, jog perdegė kaitinamasis varžas. Paveskite specializuotai elektros darbų įmonei pakeisti sugedusį kaitinamąjį varžą.
- Gali būti sugedęs patalpos termostatas. Paveskite specializuotai elektros darbų įmonei pakeisti sugedusį patalpos termostatą.

### Neveikiant orpūtei

- Patikrinkite, ar įrenginys įjungtas.
- Patikrinkite tinklo jungtį.
- Patikrinkite, ar nepažeistas maitinimo laidas ir tinklo kištukas.
- Patikrinkite, ar nustatyta ventiliatoriaus režimo padėtis.
- Patikrinkite, ar įjungtas patalpos termostatas. Nustatykite bepakopį patalpos termostato pasukamąjį jungiklį ties temperatūra, kuri būtų aukštesnė nei esama patalpos temperatūra.
- Gali būti sugedęs ventiliatoriaus variklis. Paveskite specializuotai elektros darbų įmonei pakeisti sugedusį ventiliatoriaus variklį.

### Sumažėjo oro srautas

- Patikrinkite oro įleidimo ir išleidimo angas. Oro įleidimo ir išleidimo angos turi būti neužkimštos. Prireikus pašalinkite nešvarumus. Išlaikykite techniniuose duomenyse nurodytą minimalų atstumą iki sienų ir daiktų.

### Įrenginys veikia garsiai ir (arba) vibruoja:

- Patikrinkite, ar įrenginys pastatytas vertikaliai ir tvirtai.

### Patikrintas įrenginys veikia netinkamai:

Kreipkitės į klientų aptarnavimo tarnybą. Prireikus nuvežkite įrenginį remontuoti į įgaliotą specializuotą elektros įmonę arba gamintoją.

## Techninė priežiūra

### Prieš atliekant techninę priežiūrą



#### Įspėjimas apie elektros įtampą

Nelieskite tinklo kištuko drėgnomis arba šlapiomis rankomis.

- Išjunkite įrenginį.
- Atjunkite prietaisą nuo el. tinklo, iš kištukinio lizdo ištraukdami el. tinklo kištuką. Tai darydami imkite už kištuko, o ne už kabelio.
- Palaukite, kol įrenginys visiškai atvės.



#### Įspėjimas apie elektros įtampą

Darbus, kuriuos atliekant reikia atidaryti prietaisą, leidžiama atlikti tik įgaliotoms specializuotoms įmonėms arba gamintojui.

### Korpuso valymas



#### Įspėjimas apie elektros įtampą



Niekada nepanardinkite įrenginio po vandeniu!

Nuvalykite korpusą drėgna, minkšta, pūkų nepaliekančia šluoste. Saugokite, kad į korpuso vidų nepatektų drėgmės. Saugokite, kad į elektrinius elementus nepatektų drėgmės. Šluostei sudrėkinti nenaudokite agresyvių valymo priemonių, pvz., valymo purškiklių, tirpiklių, valiklių, kuriuose yra alkoholio, arba šveitiklių.

Nuvalę įrenginį, nusausinkite.

## Techninių duomenų priedas

### Techniniai duomenys

Parametras	Vertė	
Modelis	TFH 20 E	TFH 22 E
Šildymo galia		
1 pakopa:	tik ventiliavimas	tik ventiliavimas
2 pakopa:	1000 W	1000 W
3 pakopa:	2000 W	2000 W
Oro išleidimo greitis	2,8 m/s	2,8 m/s
Darbinis diapazonas	nuo -15 °C iki +85 °C	nuo -15 °C iki +85 °C
El. tinklo jungtis	220–240 V / 50–60 Hz	220–240 V / 50–60 Hz
Didž. imamoji galia	2000 W	2000 W
Vardinė imamoji srovė	8,7 A	8,7 A
Kištuko tipas	CEE 7/17	CEE 7/17
Kabelio ilgis	1,2 m	1,2 m
Apsaugos klasė	II / 	II / 
Apsaugos tipas	IPX0	IPX0
Apsauga nuo perkaitimo	70 °C	75 °C
Svoris	0,8 kg	1 kg
Matmenys (ilgis x plotis x aukštis)	120 x 210 x 260 mm	150 x 230 x 300 mm
Minimalus atstumas iki sienų / daiktų		
A: viršuje:	50 cm	50 cm
B: užpakalyje:	50 cm	50 cm
C: šone:	50 cm	50 cm
D: priekyje:	120 cm	120 cm

Informacijos apie elektrinius vietinius patalpų šildytuvus  
reikalavimai

<b>Parametras</b>	<b>Vertė / Parametras</b>	
Modelis	TFH 20 E	TFH 22 E
<b>Šiluminė galia</b>		
Vardinė šiluminė galia $P_{nom}$	2 kW	2 kW
Mažiausia šiluminė galia (orientacinė) $P_{min}$	1 kW	1 kW
Didžiausia nuolatinė šiluminė galia $P_{max,c}$	2 kW	2 kW
<b>Pagalbinės elektros energijos vartojamoji galia</b>		
Esant vardinei šiluminei galiai $eI_{max}$	netaik.	netaik.
Esant mažiausiai šiluminei galiai $eI_{min}$	netaik.	netaik.
Pristabdytąją veikseną $eI_{sb}$	netaik.	netaik.
<b>Tiekiamosios šiluminės galios lygiai</b>		
Rankinis šiluminės įkrovos valdiklis su integruotu termostatu	netaik.	netaik.
Rankinis šiluminės įkrovos valdiklis su patalpos ir (arba) lauko temperatūros jutikliu	netaik.	netaik.
Elektroninis šiluminės įkrovos valdiklis su patalpos ir (arba) lauko temperatūros jutikliu	netaik.	netaik.
Ventiliatorinis šilumos atidavimas	netaik.	netaik.
<b>Šiluminės galios lygiai/patalpos temperatūros reguliavimas</b>		
Vieno šiluminės galios lygio ir be patalpos temperatūros reguliavimo	NE	NE
Dviejų ar daugiau rankinių būdu nustatomų šiluminės galios lygių be patalpos temperatūros reguliavimo	NE	NE
Su mechaninio termostatinio patalpos temperatūros reguliavimo funkcija	TAIP	TAIP
Su elektroninio patalpos temperatūros reguliavimo funkcija	NE	NE
Elektroninis patalpos temperatūros reguliavimas ir paros laikmatis	NE	NE
Elektroninis patalpos temperatūros reguliavimas ir savaitės laikmatis	NE	NE
<b>Kitos valdymo pasirinktys</b>		
Patalpos temperatūros reguliavimas su žmonių buvimo atpažintimi	NE	NE
Patalpos temperatūros reguliavimas su atviro lango atpažintimi	NE	NE
Su nuotolinio valdymo pasirinktimi	NE	NE
Su adaptyviuoju šildymo pradžios momento nustatymu	NE	NE
Ribojamo veikimo laiko	NE	NE
Su spinduliavimo temperatūros jutikliu (angl. <i>black bulb sensor</i> )	NE	NE
Kontaktiniai duomenys	Trotec GmbH Grebbener Straße 7 D-52525 Heinsberg	

## Šalinimas

Visada išmeskite pakavimo medžiagas aplinkai nekenksmingu būdu ir laikydamiesi galiojančių vietinių atliekų šalinimo taisyklių.



Perbraukto šiukšlių konteinerio simbolis reiškia, kad, pasibaigus eksploatacinei trukmei, šio prietaiso ir jam priklausančių komponentų, vadovaujantis Elektros ir elektroninės įrangos atliekų direktyva (2012/19/ES) ir nacionaliniais įstatymais, negalima išmesti kartu su buitinėmis atliekomis.

Juos galima nemokamai grąžinti jūsų kaimynystėje esančiose elektros ir elektroninės įrangos atliekų surinkimo vietose. Adresus galite sužinoti savo miesto ar savivaldybės administracijoje. Informacijos apie kitas grąžinimo galimybes daugelyje ES šalių galite rasti tinklalapyje <https://hub.trotec.com/?id=45090>. Kitu atveju kreipkitės į oficialią, jūsų šalyje legaliai veikiančią atliekų utilizavimo įmonę.

Atskirai surenkant elektros ir elektroninės įrangos atliekas, galima jas panaudoti pakartotinai, perdirbti jų medžiagas ar kitaip panaudoti, be to, utilizuojant įrenginiuose galimai esančias pavojingas medžiagas, išvengiama neigiamo poveikio aplinkai ir žmonių sveikatai.

Trotec GmbH

Grebener Str. 7  
D-52525 Heinsberg

📞 +49 2452 962-400

📠 +49 2452 962-200

✉ [info@trotec.com](mailto:info@trotec.com)

🌐 [www.trotec.com](http://www.trotec.com)