

LV

EKSPLUATĀCIJAS INSTRUKCIJAS VENTILATORA TIPA SILDĪTĀJS



LV Šis ražojums ir derīgs tikai izmantošanai telpās ar labu izolāciju vai neregulārai izmantošanai.

Saturs

Norādījumi par instrukciju lietošanu 2

Drošība 2

Informācija par iekārtu 5

Transportēšana un uzglabāšana 6

Uzstādīšana un ekspluatācijas sākšana 6

Lietošana 7

Kļūdas un traucējumi 9


Apkope 10


Tehniskais pielikums 10


Utilizēšana 12


Norādījumi par instrukciju lietošanu

Simboli


 **Brīdinājums par elektrisko spriegumu**
Šis simbols norāda, ka elektriskā sprieguma dēļ pastāv dzīvības un veselības apdraudējums.


 **Brīdinājums par karstu virsmu**
Šis simbols norāda, ka karstās virsmas dēļ pastāv dzīvības un veselības apdraudējums.

 **Brīdinājums**
Šis signālvārds apzīmē vidējas pakāpes apdraudējumu; ja tas netiek novērsts, var rasties nāvējoši vai smagi savainojumi.

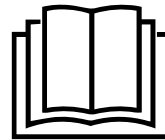
 **Uzmanību**
Šis signālvārds apzīmē zemas pakāpes apdraudējumu; ja tas netiek novērsts, var rasties nelieli vai vidēji smagi savainojumi.

Norāde
Šis signālvārds apzīmē svarīgu informāciju (piemēram, par materiālu bojājumiem), bet ne apdraudējumu.

 **Informācija**
Norādes ar šo simbolu palīdz ātri un droši veikt darbības.

 **Ievērojiet norādījumus**
Norādes ar šo simbolu informē, ka jāievēro instrukcijas.

Šo instrukciju pašreizējo versiju un ES atbilstības deklarāciju varat lejupielādēt no šīs saites:



TFH 20 E



<https://hub.trotec.com/?id=40038>


TFH 22 E



<https://hub.trotec.com/?id=40039>


Drošība

Pirms ierīces nodošanas ekspluatācijā/lietošanas rūpīgi izlasiet šo instrukciju un uzglabāiet to tiešā ierīces tuvumā vai ierīces atrašanās vietas tuvumā!

 **Brīdinājums**
Izlasiet visus drošības norādījumus un norādes. Neievērojot drošības norādījumus un norādes, var rasties strāvas trieciens, ugunsgrēks un/vai smagi savainojumi.

Saglabāiet visus drošības norādījumus un norādes turpmākai atsaucei.

Šo ierīci var izmantot bērni no 8 gadu vecuma un personas ar ierobežotām fiziskām, sensorām vai psihiskām spējām vai personas bez pieredzes un zināšanām, ja tās tiek uzraudzītas vai ir instruētas par drošu ierīces lietošanu un apzinās esošos riskus. Bērni nedrīkst spēlēties ar ierīci. Bērni bez uzraudzības nedrīkst veikt tīrīšanu un apkopi.

 **Brīdinājums**
Bērni, kas jaunāki par 3 gadiem, drīkst uzturēties ierīces tuvumā tikai tad, ja viņi tiek pastāvīgi uzraudzīti. Bērni no 3 līdz 8 gadu vecumam drīkst ieslēgt un izslēgt ierīci tikai tad, ja viņi tiek uzraudzīti vai ir instruēti par drošu ierīces lietošanu un saprot tās radīto apdraudējumu; šādā gadījumā ierīcei ir jābūt novietotai vai uzstādītai tās parastajā lietošanas vietā. Bērni no 3 līdz 8 gadu vecumam nedrīkst ievietot spraudni kontaktligzdā, regulēt ierīci, tīrīt ierīci un/vai veikt apkopi.



Brīdinājums

Neizmantojiet ierīci mazās telpās, ja tajā atrodas personas, kuras nevar patstāvīgi izkļūt no telpas un netiek nepārtraukti uzraudzītas.

- Nedarbiniet iekārtu sprādzienbīstamās telpās vai zonās un neuzstādiet iekārtu tajās.
- Nelietojiet iekārtu agresīvā atmosfērā.
- Novietojiet ierīci vertikāli un stabili uz horizontālas un nekustīgas virsmas.
- Ļaujiet iekārtai nožūt pēc tīrīšanas ar mitru drāniņu. Nelietojiet iekārtu, kad tā ir mitra.
- Nedarbiniet un neizmantojiet iekārtu ar mitrām vai slapjām rokām.
- Nevērsiet tiešu ūdens strūklu pret ierīci.
- Nekādā gadījumā nelieciet ierīcē priekšmetus un ķermeņa daļas.
- Nepārklājiet iekārtu tās darbības laikā.
- Neņemiet nost no iekārtas nekādus drošības apzīmējumus, uzlīmes vai etiķetes. Saglabājiet visus drošības apzīmējumus, uzlīmes un etiķetes salasāmā stāvoklī.
- Nesēdīet uz iekārtas.
- Ierīce nav rotaļlieta! Nelaidiet tuvumā bērnus un dzīvniekus.
- Pirms katras lietošanas reizes pārbaudiet, vai ierīce, tās piederumi un pievienotās detaļas nav bojātas. Neizmantojiet bojātas ierīces vai to detaļas.
- Gādājiet, lai visi strāvas vadi ārpus ierīces būtu pasargāti no bojājumiem (piem., dzīvnieku radītiem bojājumiem). Nekad neizmantojiet ierīci, ja elektropadeves vads vai elektrotīkla pieslēgums ir bojāts.
- Tīkla pieslēgumam ir jāatbilst tehniskajā pielikumā minētajai informācijai.
- Iespraudiet kontaktdakšu rozetē, kuras zemējums atbilst tiesību aktos noteiktajām prasībām.
- Izvēloties vada pagarinātāju, ņemiet vērā ierīces pieslēguma jaudu, vada garumu un izmantošanas mērķi. Pilnībā atritiniet pagarinātāju. Nepieļaujiet elektropārslodzi.
- Pirms apkopes, kopšanas vai remonta darbiem izvelciet vadu no rozetes, satverot to aiz spraudņa.
- Kad ierīce netiek lietota, izslēdziet to un atvienojiet vadu no rozetes.
- Pārbaudiet, vai strāvas vads un kontaktdakša nav bojāti. Ja konstatējat bojājumus, nemēģiniet no jauna izmantot ierīci. Pasūtiet no ražotāja jaunu strāvas vadu ar kontaktdakšu un nomainiet bojāto strāvas vadu ar kontaktdakšu. Bojāti strāvas vadi rada nopietnus draudus veselībai!
- Uzstādot ierīci, ievērojiet minimālo attālumu no sienām un priekšmetiem un uzglabāšanas un ekspluatācijas nosacījumus, kā norādīts tehniskajā pielikumā.

- Pārliedcinieties, vai gaisa ieplūdes un izplūdes atveres nav nosprostotas.
- Pārliedcinieties, vai iesūknēšanas atvere nav aizsērējusi un tajā nav nekādu priekšmetu.
- Nenovietojiet ierīci uz degošām virsmām.
- Izmantojiet tikai oriģinālās rezerves daļas, jo tikai ar tām tiek garantēta pareiza un droša ierīces darbība.
- Pirms transportēšanas un/vai apkopes darbiem ļaujiet iekārtai atdzist.
- Ierīci nedrīkst uzstādīt tieši zem kontaktligzdas sienā.
- Pārtrauciet lietot šo ierīci, ja tā ir nokritusi vai tai ir redzami bojājumi.
- Starp ierīces gaisa ieplūdes un izplūdes atveri un visiem uzliesmojošiem materiāliem, piemēram, tekstilizstrādājumiem, aizkariem, gultām un dīvāniem, ievērojiet vismaz 1 m drošības attālumu.

Paredzētā lietošana

Šī ierīce ir derīga tikai izmantošanai telpās ar labu izolāciju vai neregulārai izmantošanai.

Ventilatora tipa sildītāju izmanto apsildei un ventilācijai slēgtās telpās. Ierīce ir paredzēta privātai lietošanai un nav piemērota komerciālai lietošanai. Ierīce ir īpaši paredzēta papildu apsildei. Ierīci drīkst novietot tikai uz grīdas.

Jebkāda lietošana, kas nav šeit paredzēta, tiek uzskatīta par nepareizu izmantošanu.

Saprātīgi paredzama nepareiza izmantošana

- Nenovietojiet ierīci uz mitras vai appludinātas pamatnes.
- Nenovietojiet uz iekārtas nekādus priekšmetus, piemēram, apģērbu.
- Neizmantojiet ierīci benzīna, šķīdinātāju, laku vai citu viegli uzliesmojošu vielu tuvumā vai telpās, kur šādas vielas tiek uzglabātas.
- Neizmantojiet ierīci brīvā dabā.
- Neizmantojiet ierīci transportlīdzekļu apsildei.
- Neizmantojiet šo sildītāju peldbaseinu, vannu un dušu tiešā tuvumā.
- Nekad negremdējiet ierīci ūdenī.
- Neapsildiet mazas telpas, kuru platība ir mazāka par 4 m³. Pastāv pārkaršanas risks!
- Neveiciet nekādas neatļautas izmaiņas konstrukcijā, kā arī neveiciet iekārtas pārveidi vai papildināšanu.


Personāla kvalifikācija

Personām, kas strādā ar ierīci:

- jāapzinās riski, kādi pastāv, strādājot ar elektroiekārtām mitrās telpās;
- ir izlasījušas un izpratušas instrukcijas, īpaši nodaļu "Drošība".

Tehniskās apkopes darbības, kuru laikā ir jāatver ierīces korpuss, drīkst veikt tikai specializētas elektrodarbnīcas vai ražotājs.

Uz iekārtas norādītie simboli

| Simboli | Nozīme |
|--|---|
|  | Simbols uz iekārtas norāda, ka nav pieļaujami pakarināt objektus (piemēram, cimodus, apģērbu utt.) virs iekārtas vai tieši priekšā tai. Lai izvairītos no pārkaršanas un ugunsgrēka riska, sildītāju nedrīkst pārklāt! |

Citi riski



Brīdinājums par elektrisko spriegumu

Elektrodetaļu remontu drīkst veikt tikai pilnvaroti speciālisti.



Brīdinājums par elektrisko spriegumu

Veicot jebkādas darbus ar iekārtu, atvienojiet kontaktdakšu no rozetes!
Neaiztieciot kontaktdakšu ar mitrām vai slapjām rokām.
Izvelciet vada kontaktdakšu no ligzdas, satverot to aiz spraudņa.



Brīdinājums par elektrisko spriegumu

Elektriskās strāvas trieciena risks!
Ierīcei nav aizsardzības pret ūdeni.
Pastāv strāvas trieciena risks! Nekad neizmantojiet ierīci zonās, kur ierīcē var iekļūt pilošs, smidzinošs vai tekošs ūdens, un nekad neiegremdējiet to ūdenī!



Brīdinājums par karstu virsmu

Šīs ierīces daļas var būt ļoti karstas un var radīt apdegumus. Īpaša piesardzība jāievēro bērnu vai citu neaizsargātu personu klātbūtnē!



Brīdinājums

Nelietpratīgi rīkojoties, pastāv apdedzināšanās un elektriskās strāvas trieciena risks.
Izmantojiet ierīci tikai paredzētajam mērķim!



Brīdinājums

Šī ierīce var radīt apdraudējumu, ja neapmācītas personas to izmanto nelietpratīgi vai arī tā tiek lietota neparedzētiem mērķiem. Ievērojiet personāla kvalifikācijas prasības.



Brīdinājums

Ierīce nav rotaļlieta un nav paredzēta bērniem!



Brīdinājums

Nosmakšanas risks!
Neatstājiet iepakojuma materiālu neuzraudzītu.
Bērniem tas varētu kļūt par bīstamu rotaļlietu.



Brīdinājums

Nepareizas uzstādīšanas dēļ var rasties aizdegšanās risks.
Nenovietojiet ierīci uz degošām virsmām.
Nenovietojiet ierīci uz bieziem paklājiem.



Brīdinājums

Lai izvairītos no pārkaršanas un ugunsgrēka riska, ierīci nedrīkst pārklāt!

Rīcība ārkārtas situācijā

1. Izslēdziet iekārtu.
2. Atvienojiet ierīci no elektrotīkla, izņemot tīkla kontaktspraudni no kontaktlīgšanas. To darot, satveriet pašu kontaktspraudni, nevis kabeli.
3. Nepieslēdziet bojātu iekārtu elektrotīklam.

Pārkaršanas aizsardzība

Ierīcei ir drošības termostats, kas tiek aktivizēts, ja ierīce pārkarst (tiek pārsniegta paredzētā darbības temperatūra).

Ja drošības termostats ieslēdzas, apkure tiek izslēgta. Ventilators turpina darboties.

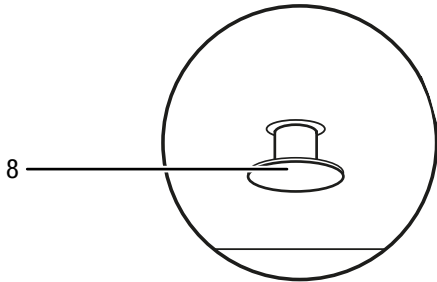
Kad ierīce ir pietiekami atdzisusi, apkure atkal tiek ieslēgta. Noskaidrojiet pārkaršanas cēloni.

Ja pārkaršanas gadījumā neieslēdzas drošības termostats, atvienojas pārkaršanas drošinātājs. Pēc tam ierīce pilnībā izslēdzas. Šajā gadījumā sazinieties ar klientu apkalpošanas centru, lai apmainītu pārkaršanas drošinātāju.

Stabilizators

Ierīce ir aprīkota ar stabilizatora slēdzi (8). Stabilizators ir drošības ierīce, kas paredzēta ugunsgrēka riska samazināšanai nejaušas apgāšanās gadījumā. Ierīce izslēdzas, kad tās vertikālais stāvoklis tiek mainīts, piemēram, kad ierīce tiek apgāzta.

Stabilizatora slēdzis atrodas ierīces apakšējā daļā.



Ierīci var izmantot tikai tad, kad tajā ir pilnībā ievietots stabilizatora slēdzis (8). Tas notiek automātiski, novietojot ierīci uz piemērota pamata.

Stabilizators izslēdz ierīci, līdzko tā tiek sāvērta no vertikālas pozīcijas par dažiem grādiem. Stabilizators nostrādā arī tad, kad ierīci tiek nedaudz pacelta, piemēram, lai to darbības laikā transportētu. Līdzko ierīce atkal taisni stāv uz stabila pamata, to pēc dažām sekundēm var atkal izmantot.

Informācija par iekārtu

Ierīces apraksts

Elektriskais sildītājs TFH 20 E / TFH 22 E ir paredzēts silta gaisa radīšanai un izkliedēšanai, piemēram, iekštelpās.

Ierīce rada siltumu, izmantojot sildelementu. Tiek uzsildīts gaiss sildelementa tuvumā. Uzsildītais gaiss ar ventilatora palīdzību tiek izkliedēts telpā.

Ierīcē ir iebūvēts termostats, kas nodrošina nemainīgu siltā gaisa plūsmu.

Tai ir arī pārkaršanas aizsardzības sistēma un ierīces apakšpusē iebūvēts stabilizators.

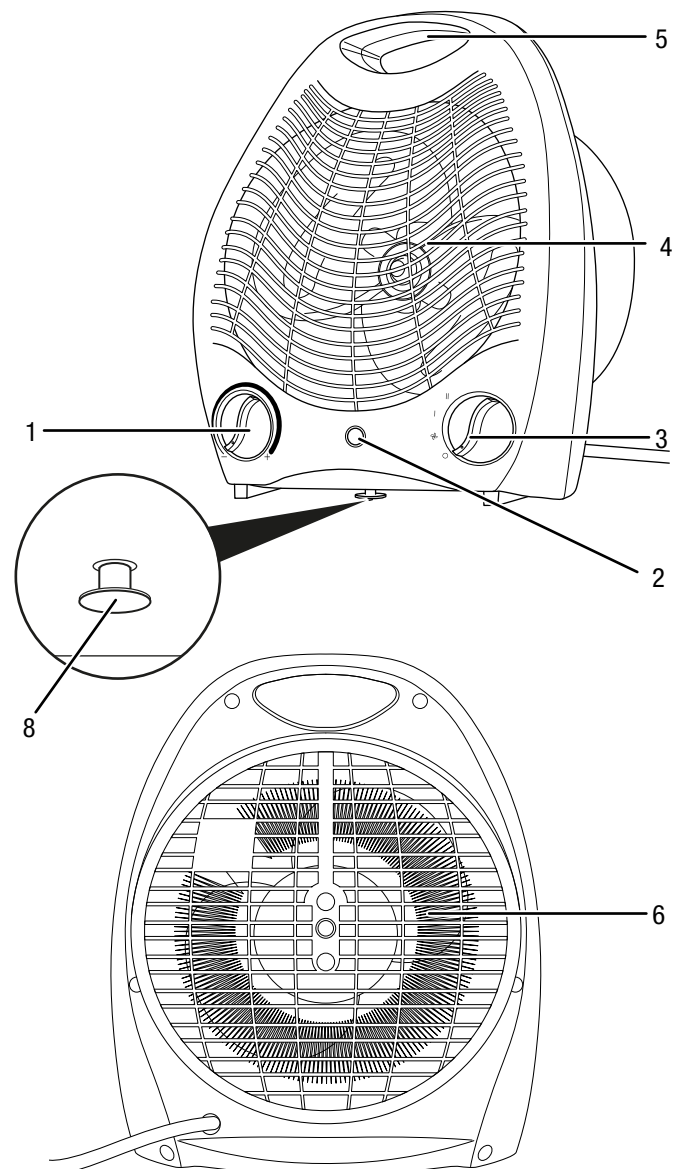
Ir iespējams izmantot ventilatoru bez sildīšanas funkcijas.

Modelim TFH 22 E var ieslēgt grozīšanu par 90° vēl labākai siltā gaisa izkliedēšanai telpā.

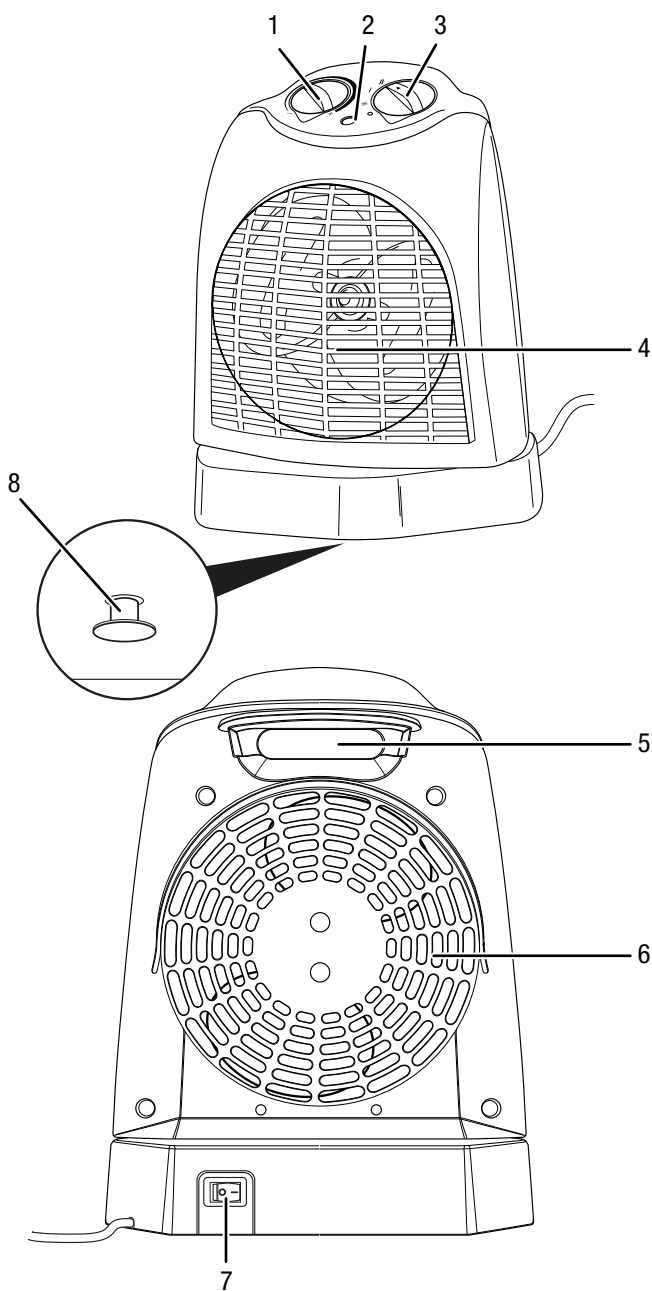
Ierīcei nav aizsardzības pret ūdeni (IPX0).

Iekārtas attēls

TFH 20 E



TFH 22 E



| Nr. | Apzīmējums |
|-----|--|
| 1 | Telpas termostata rotējošais slēdzis |
| 2 | Darba diode |
| 3 | Ventilācijas un sildīšanas līmeņa funkciju slēdzis |
| 4 | Gaisa izplūdes atvere |
| 5 | Transportēšanas rokturis |
| 6 | Gaisa ieplūdes atvere |
| 7 | Grozišanas slēdzis (tikai TFH 22 E) |
| 8 | Stabilizatora slēdzis |

Transportēšana un uzglabāšana

Norāde

Ja ierīce tiek nelietpratīgi glabāta vai transportēta, to var bojāt.

Ievērojiet informāciju par ierīces transportēšanu un glabāšanu.

Transportēšana

Pirms katras transportēšanas reizes ievērojiet tālāk minētos norādījumus.

- Izslēdziet iekārtu.
- Atvienojiet ierīci no elektrotīkla, izņemot tīkla kontaktspraudni no kontaktlīgšanas. To darot, satveriet pašu kontaktspraudni, nevis kabeli.
- Neraujiet vadu!
- Ļaujiet iekārtai pietiekami atdzist.

Uzglabāšana

Pirms novietojat ierīci uzglabāšanai, ievērojiet tālāk minētos norādījumus.

- Atvienojiet ierīci no elektrotīkla, izņemot tīkla kontaktspraudni no kontaktlīgšanas. To darot, satveriet pašu kontaktspraudni, nevis kabeli.
- Ļaujiet iekārtai pietiekami atdzist.

Ja ierīce netiek izmantota, ievērojiet šādus uzglabāšanas apstākļus:

- Uzglabājiet ierīci sausā, no sala un karstuma aizsargātā vietā.
- Glabājiet ierīci vertikālā pozīcijā un tādā vietā, kas ir aizsargāta no putekļiem un tiešiem saules stariem.
- Nepieciešamības gadījumā pārklājiet ierīci, lai pasargātu to no putekļiem.
- Lai izvairītos no iekārtas bojājumiem, nenovietojiet uz tās priekšmetus vai citas iekārtas.

Uzstādīšana un ekspluatācijas sākšana

Piegādes komplektācija

- 1 x ventilatora tipa sildītājs
- 1 x instrukcija

Ierīces izpakošana

1. Atveriet kasti un izņemiet iekārtu.
2. Pilnībā noņemiet iepakojumu no iekārtas.
3. Pilnībā attīniet strāvas vadu. Pievērsiet uzmanību tam, vai elektropadeves vads nav bojāts, un nesabojājiet to attīšanas laikā.

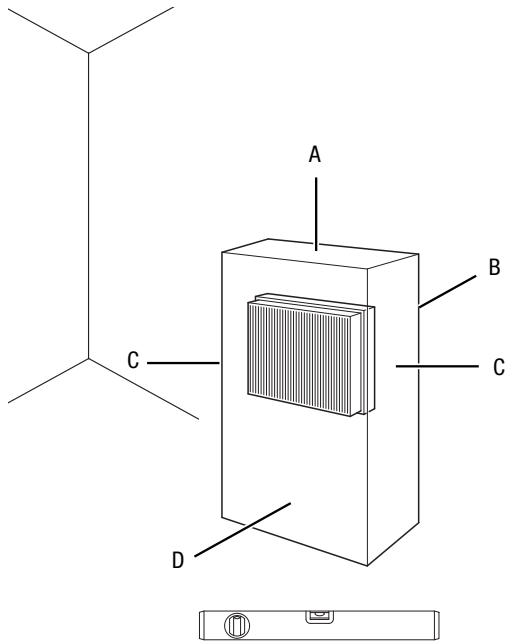
Ekspluatācijas sākšana



Informācija

Sākot ierīces pirmreizējo ekspluatāciju vai atsākot ekspluatāciju pēc ilgākas dīkstāves, var veidoties smaka.

Novietojot ierīci, ievērojiet minimālo attālumu no sienām un priekšmetiem, kā norādīts nodaļā "Tehniskais pielikums".



- Katru reizi pirms ierīces lietošanas pārbaudiet tīkla kabeļa stāvokli. Ja rodas šaubas par tā stāvokli, zvaniet klientu apkalpošanas dienestam.
- Novietojiet ierīci vertikāli uz stabilas, līdzenas un siltumizturīgas grīdas.
- Izvietojot strāvas vadu un citus vadus, novērsiet pakļūšanas risku, it īpaši tad, ja ierīce tiek uzstādīta telpas centrā. Izmantojiet kabeļu tiltus.
- Pārlicinieties, vai vadu pagarinātāji ir pilnībā attīti vai attiecīgi satīti.
- Aizkari un citi priekšmeti nedrīkst aizkavēt gaisa plūsmu.
- Nenovietojiet ierīci tieši zem sienā esošas kontaktligzdas.
- Novietojiet ierīci tā, lai pēc ierīces ieslēgšanas tiešā gaisa plūsma netiktu vērsta pret cilvēkiem, dzīvniekiem un augiem.
- TFH 22 E: ņemiet vērā, ka ierīce griežas, līdzko tiek ieslēgta grozīšanas funkcija. Ierīces darbības diapazons ir aptuveni 90° uz priekšu un uz sāniem.
- Gādājiet, lai ierīce nevarētu saskarties ar mitrumu vai ūdeni.

Strāvas vada pieslēgšana

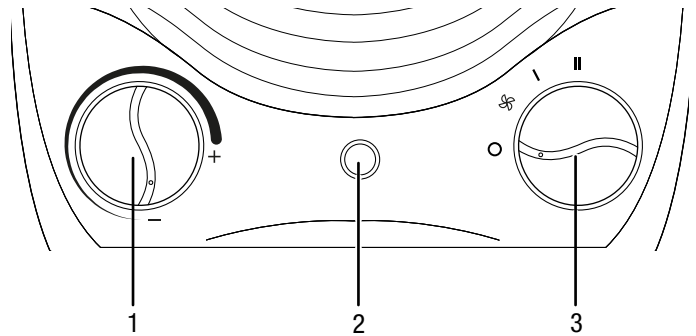
- Iespraudiet kontaktdakšu atbilstoši zemētā rozetē.
- Gādājiet, lai strāvas vads atrastos aiz iekārtas. Nekad neizvietojiet vadu iekārtas priekšā.

Lietošana

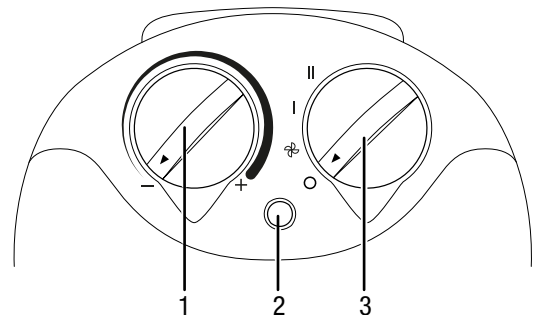
- Uzmaniet, lai durvis un logi būtu aizvērti.

Vadības panelis

TFH 20 E



TFH 22 E



| Nr. | Apzīmējums |
|-----|--|
| 1 | Telpas termostata rotējošais slēdzis |
| 2 | Darba diode |
| 3 | Ventilācijas un sildīšanas līmeņa funkciju slēdzis 0: IZSL. : Aukstais gaiss/ventilācija I: 1. sildīšanas līmenis (1000 W) II: 2. sildīšanas līmenis (2000 W) |

Ierīces ieslēgšana



Informācija

Darba diode (2) iedegas, tiklīdz rotejošais slēdzis (1) ir iestatīts uz temperatūru virs istabas temperatūras un funkciju slēdzis (3) atrodas vismaz aukstā gaisa / ventilācijas stāvoklī.

Kad esat uzstādījis ierīci tā, kā aprakstīts nodaļā "Ekspluatācijas sākšana", varat to ieslēgt.

Sildīšanas līmeņa iestatīšana




Informācija

Piemēram, mazai telpai izvēlaties mazu jaudu. Ja tas nav pietiekami, uzstādiēt augstāku režīmu.

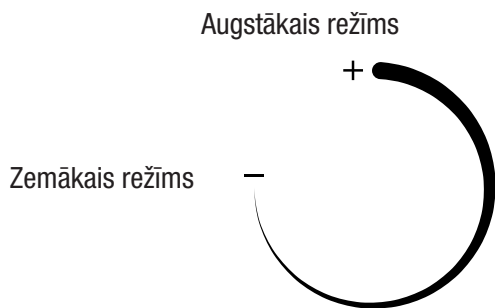
1. Pagrieziet funkciju slēdzi (3) pozīcijā **I**.
⇒ Ierīce darbojas 1. sildīšanas līmeņa režīmā.
2. Lai sasniegtu maksimālo sildīšanas jaudu, pagrieziet funkciju slēdzi (3) pozīcijā **II**.
⇒ Ierīce darbojas 2. sildīšanas līmeņa režīmā.

Aukstā gaisa plūsma

Ja vēlaties ierīci izmantot kā ventilatoru, noregulējiet funkciju slēdzi (3) uz ventilatora simbolu .

Telpas termostata iestatīšana

1. Pagrieziet telpas termostata rotējošo slēdzi (1) uz vēlamo telpas temperatūru.



Lai sasniegtu optimālo termostata iestatījumu, veiciet tālāk minētās darbības.

1. Uzstādiēt termostata regulatoru uz visaugstāko režīmu.
2. Tiklīdz ir sasniegta vēlamā temperatūra, lēnām pagrieziet termostata regulatoru atpakaļ, līdz ierīce izslēdzas.
⇒ Tagad ierīce automātiski saglabās vēlamo temperatūru.

Telpas termostats automātiski regulē telpas temperatūru:

- Pārsniedzot iestatīto vērtību, apsilde un ventilācija tiek izslēgtas.
- Ja temperatūra ir zemāka par iestatīto vērtību, apsilde un ventilācija tiek automātiski ieslēgtas.



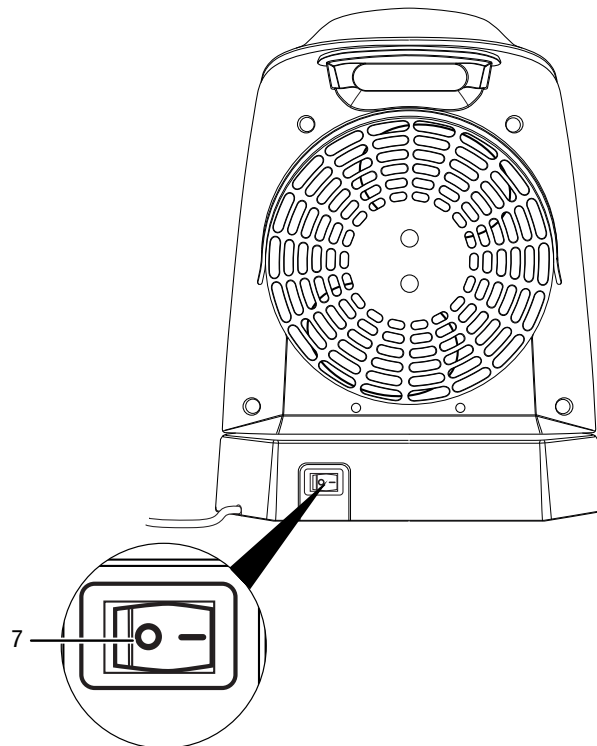
Informācija

Vēlamajai telpas temperatūrai jābūt augstākai nekā faktiskajai telpas temperatūrai.

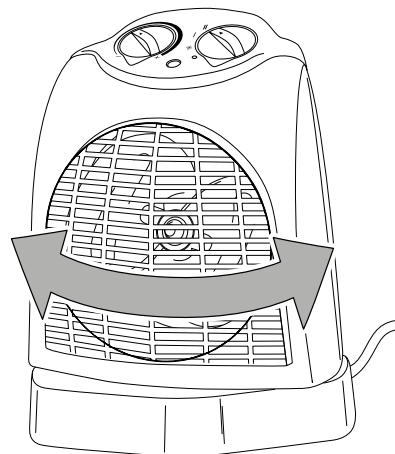
Grozišanas iestatīšana (tikai TFH 22 E)

Izmantojot grozišanas funkciju, varat panākt vienmērīgu siltuma sadali un ventilāciju.

1. Pagrieziet ierīces apakšdaļā esošo grozišanas slēdzi (7) pozīcijā **I**.



- ⇒ Grozišanas funkcija ir ieslēgta.
- ⇒ Ierīce griežas līdz 90°.



2. Pagrieziet grozišanas slēdzi (7) pozīcijā **0**, lai atkal izslēgtu grozišanu.

Norāde

Nekad neregulējiet griešanās mehānismu ar roku. Mehānisms var tikt bojāts. Gaisa izplūdes virziena maiņai izmantojiet tikai grozišanas slēdzi (7).



Informācija


Grozišana tiek turpināta arī tad, kad ventilators izslēdzas.

Ekspluatācijas pārtraukšana



Brīdinājums par elektrisko spriegumu

Neaiztieciet kontaktdakšu ar mitrām vai slapjām rokām.

- Pagrieziet grozāmo slēdzi Telpas temperatūra (1) uz augstāko pakāpi.
- Pagrieziet funkciju slēdzi (3) pozīcijā  (tikai ventilācija).
- Pirms ierīces izslēgšanas ļaujiet ventilatoram darboties 3 minūtes.
- Izslēdziet ierīci, pagriežot funkciju slēdzi (3) pozīcijā 0.
- Atvienojiet ierīci no elektrotīkla, izņemot tīkla kontaktspraudni no kontaktligzdas. To darot, satveriet pašu kontaktspraudni, nevis kabeli.
- Ļaujiet ierīcei pilnībā atdzist.
- Tīriet ierīci, kā norādīts nodaļā "Apkope".
- Uzglabājiet ierīci, kā norādīts nodaļā "Transportēšana un uzglabāšana".

Kļūdas un traucējumi



Brīdinājums par elektrisko spriegumu

Darbības, kuru laikā ir jāatver ierīce, drīkst veikt tikai pilnvaroti specializētie uzņēmumi vai ražotājs.

Norāde

Pēc apkopes un remonta darbu veikšanas uzgaidiet vismaz 3 minūtes. Tikai pēc tam ieslēdziet ierīci.

Izgatavošanas laikā iekārtas darbība tika vairākkārt pārbaudīta. Ja tomēr ir radušies darbības traucējumi, pārbaudiet iekārtu, veicot tālāk minētās darbības.

Ierīci nevar ieslēgt:

- Pārbaudiet elektrotīkla pieslēgumu.
- Pārbaudiet, vai strāvas vads un kontaktdakša nav bojāti. Ja konstatējat bojājumus, nemēģiniet no jauna izmantot ierīci. Pasūtiet no ražotāja rezerves vadu un nomainiet bojāto strāvas vadu.
- Pārbaudiet drošinātājus darba vietā.
- Pārbaudiet telpas temperatūru. Iespējams, telpas termostats ir izslēdzies, jo ir sasniegta vēlamā temperatūra.
- Iespējams, motors ir bojāts. Ja motors ir bojāts, lieciet to nomainīt elektrodarbniecā.
- Pārbaudiet, vai iekārta ir novietota taisni un uz līdzenas virsmas. Iespējams, aizsardzība pret apgāšanos tika iedarbināta, jo iekārta tika apgāzta. Vienmēr novietojiet iekārtu stāvus uz tam piemērotas, pilnas virsmas.
- Iespējams, telpas termostats ir bojāts. Ja telpas termostats ir bojāts, lieciet to nomainīt elektrodarbniecā.

- Iespējams, tika aktivizēta sistēma aizsardzībai pret pārkaršanu. Ļaujiet veikt elektrisko pārbaudi kvalificētam elektriķim vai Trotec profesionālim un nomainiet pārkaršanas drošinātāju.

Iekārta ir ieslēgta, ventilators darbojas, taču ierīce nesilda.

- Pārbaudiet, vai ir iestatīts sildīšanas līmenis.
- Pārbaudiet telpas temperatūru. Iespējams, telpas termostats ir izslēdzies, jo ir sasniegta vēlamā temperatūra.
- Pārbaudiet, vai nav aktivizēta sistēma aizsardzībai pret pārkaršanu (skatiet sadaļu "Drošība").
- Iespējams, apsildes rezistors ir pārdedzis. Ja apsildes rezistors ir bojāts, lieciet to nomainīt elektrodarbniecā.
- Iespējams, telpas termostats ir bojāts. Ja telpas termostats ir bojāts, lieciet to nomainīt elektrodarbniecā.

Ventilators nedarbojas.

- Pārbaudiet, vai ierīce ir ieslēgta.
- Pārbaudiet elektrotīkla pieslēgumu.
- Pārbaudiet, vai strāvas vads un kontaktdakša nav bojāti.
- Pārbaudiet, vai ir izvēlēts ventilēšanas režīms.
- Pārbaudiet, vai telpas termostats ir ieslēgts. Pagrieziet telpas termostata rotējošo slēdzi uz vēlamā telpas temperatūru, kas ir augstāka par faktiskā telpas temperatūru.
- Iespējams, ventilatora motors ir bojāts. Ja ventilatora motors ir bojāts, lieciet to nomainīt elektrodarbniecā.

Gaisa plūsma ir samazināta

- Pārbaudiet gaisa ieplūdes un izplūdes atveres. Gaisa ieplūdes un izplūdes atveres nedrīkst būt nosprostotas. Nepieciešamības gadījumā notīriet netīrumus. Ievērojiet minimālo attālumu no sienām un objektiem saskaņā ar tehniskajām specifikācijām.

Ierīce darbojas skaļi vai vibrē.

- Pārbaudiet, vai iekārta ir uzstādīta vertikāli un stabili.

Ierīce bez traucējumiem nedarbojas arī pēc veiktajām pārbaudēm:

Sazinieties ar klientu apkalpošanas dienestu. Ja nepieciešams, remontdarbu veikšanai nododiet ierīci pilnvarotā elektrodarbniecā vai ražotājam.

Apkope

Pirms apkopes sākšanas veicamās darbības



Brīdinājums par elektrisko spriegumu

Neaiztieciet kontaktdakšu ar mitrām vai slapjām rokām.

- Izslēdziet iekārtu.
- Atvienojiet ierīci no elektrotīkla, izņemot tīkla kontaktspraudni no kontaktligzdas. To darot, satveriet pašu kontaktspraudni, nevis kabeli.
- Ļaujiet iekārtai pilnībā atdzist.



Brīdinājums par elektrisko spriegumu

Darbības, kuru laikā ir jāatver ierīce, drīkst veikt tikai pilnvaroti specializētie uzņēmumi vai ražotājs.

Korpusa tīrīšana



Brīdinājums par elektrisko spriegumu



Nekad neiegremdējiet iekārtu ūdenī!

Notīriet korpusu ar mīkstu, mitru drānu, kas neplūksnojas. Uzmaniet, lai korpusā neiekļūst mitrums. Uzmaniet, lai mitrums nesaskaras ar elektriskām detaļām. Drānas samitrināšanai neizmantojiet agresīvus tīrīšanas līdzekļus, piemēram, tīrīšanas aerosolus, šķīdinātājus, spirtu saturošus vai abrazīvus tīrīšanas līdzekļus.

Pēc tīrīšanas noslaukiet korpusu, līdz tas ir sauss.

Tehniskais pielikums

Tehniskie dati

| Parametrs | Vērtība | |
|--|---|---|
| | TFH 20 E | TFH 22 E |
| Modelis | TFH 20 E | TFH 22 E |
| Apsildes jauda | | |
| 1. pakāpe: | tikai ventilācija | tikai ventilācija |
| 2. pakāpe: | 1000 W | 1000 W |
| 3. pakāpe: | 2000 W | 2000 W |
| Gaisa izplūdes ātrums | 2,8 m/s | 2,8 m/s |
| Darba diapazons | no -15 °C līdz +85 °C | no -15 °C līdz +85 °C |
| Tīkla pieslēgums | 220-240 V / 50-60 Hz | 220-240 V / 50-60 Hz |
| Patērētā jauda, maks. | 2000 W | 2000 W |
| Nominālais strāvas patēriņš | 8,7 A | 8,7 A |
| Kontaktdakšas veids | CEE 7/17 | CEE 7/17 |
| Kabeļa garums | 1,2 m | 1,2 m |
| Aizsardzības klase | II /  | II /  |
| Aizsardzības veids | IPX0 | IPX0 |
| Aizsardzība pret pārkaršanu | 70 °C | 75 °C |
| Svars | 0,8 kg | 1 kg |
| Izmēri (garums x platums x augstums) | 120 x 210 x 260 mm | 150 x 230 x 300 mm |
| Minimālais attālums no sienām/priekšmetiem | | |
| A: augšā: | 50 cm | 50 cm |
| B: aizmugurē: | 50 cm | 50 cm |
| C: sānos: | 50 cm | 50 cm |
| D: priekšā: | 120 cm | 120 cm |

Informācijas prasības elektriskajiem lokālajiem telpu sildītājiem

| Parametrs | Vērtība / Pozīcija | |
|---|--|-----------------|
| | TFH 20 E | TFH 22 E |
| Modelis | TFH 20 E | TFH 22 E |
| Siltuma jauda | | |
| Nominālā siltuma jauda P_{nom} | 2 kW | 2 kW |
| Minimālā siltuma jauda (indikātivi) P_{min} | 1 kW | 1 kW |
| Maksimālā nepārtrauktā siltuma jauda $P_{max,c}$ | 2 kW | 2 kW |
| Papildu elektroenerģijas patēriņš | | |
| Pie nominālās siltuma jaudas $e_{l,max}$ | nepiemēro | nepiemēro |
| Pie minimālās siltuma jaudas $e_{l,min}$ | nepiemēro | nepiemēro |
| Gaidstāves režīmā $e_{l,sb}$ | nepiemēro | nepiemēro |
| Siltuma pievades tips | | |
| manuāls siltumpadeves regulators ar integrētu termostatu | nepiemēro | nepiemēro |
| manuāls siltumpadeves regulators ar informācijas pievadi par telpas un/vai ārtelpu temperatūru | nepiemēro | nepiemēro |
| elektronisks siltumpadeves regulators ar informācijas pievadi par telpas un/vai ārtelpu temperatūru | nepiemēro | nepiemēro |
| siltuma jaudas regulēšana ar ventilatoru | nepiemēro | nepiemēro |
| Siltuma jaudas/telpas temperatūras regulēšanas tips | | |
| vienpakāpes siltuma jauda bez telpas temperatūras regulēšanas | NĒ | NĒ |
| manuāla divpakāpju vai daudzpakāpju siltuma jauda bez telpas temperatūras regulēšanas | NĒ | NĒ |
| ar mehānisku termostatu un telpas temperatūras regulēšanu | JĀ | JĀ |
| ar elektronisku telpas temperatūras regulēšanu | NĒ | NĒ |
| ar elektronisku telpas temperatūras regulēšanu un diennakts taimeru | NĒ | NĒ |
| ar elektronisku telpas temperatūras regulēšanu un nedēļas taimeru | NĒ | NĒ |
| Citi vadības veidi | | |
| telpas temperatūras regulēšana ar klātbūtnes detektēšanu | NĒ | NĒ |
| telpas temperatūras regulēšana ar atvērta loga detektēšanu | NĒ | NĒ |
| ar tālvadības funkciju | NĒ | NĒ |
| ar adaptīvu palaišanas vadību | NĒ | NĒ |
| ar darbības laika ierobežojumu | NĒ | NĒ |
| ar siltuma starojuma sensoru melnas lodes formā | NĒ | NĒ |
| Kontaktinformācija | Trotec GmbH Grebbener Straße 7 D-52525 Heinsberg | |

Utilizēšana

Vienmēr atbrīvojieties no iepakojuma materiāliem videi draudzīgā veidā un saskaņā ar spēkā esošajiem vietējiem utilizācijas noteikumiem.



Pārsvītrotas atkritumu tvertnes simbols norāda, ka šo ierīci un tās atbilstīgos komponentus pēc to darbību beigām saskaņā ar Direktīvu par elektrisko un elektronisko iekārtu atkritumiem (2012/19/ES) un dalībvalsts normatīvajiem aktiem nedrīkst izmest sadzīves atkritumos.

Jūsu tuvumā atrodas savākšanas punkti, kur jūs bez maksas varat nodot nolietotās elektriskās vai elektroniskās ierīces. Adresi varat iegūt pilsētas vai pašvaldības pārvaldē. Par citām nodošanas iespējām daudzās ES valstīs varat uzzināt arī vietnē <https://hub.trotec.com/?id=45090>. Pārējos gadījumos vērsieties pie oficiāla jūsu valstī sertificēta uzņēmuma, kas nodarbojas ar nolietoto iekārtu otrreizējo pārstrādi.

Dalīti nododot elektriskās un elektroniskās iekārtas, tiek nodrošināta otrreizēja pārstrāde, materiālu utilizācija un nolietoto ierīču cita veida utilizācija, kā arī tiek novērsta ierīcēs ietvertu iespējami bīstamo vielu ietekme uz vidi un cilvēku veselību.

Trotec GmbH

Grebener Str. 7
D-52525 Heinsberg

📞 +49 2452 962-400

📠 +49 2452 962-200

✉ info@trotec.com

www.trotec.com