

# TFH 20 E / TFH 22 E

PT

INSTRUÇÕES  
TERMOVENTILADOR



PT Este produto é adequado apenas para espaços bem isolados espaços ou utilização ocasional.

 **TROTEC**

**Índice**

Indicações sobre o uso deste manual .....	2
Segurança .....	2
Informações sobre o aparelho .....	5
Transporte e armazenamento .....	7
Montagem e colocação em funcionamento .....	7
Funcionamento .....	8
Erros e avarias .....	10
Manutenção .....	11
Anexo técnico .....	12
Descarte .....	14

**Indicações sobre o uso deste manual****Símbolos****Atenção, tensão elétrica**

Este símbolo avisa sobre os perigos para a vida e a saúde de pessoas devido à tensão elétrica.

**Cuidado - superfície quente**

Este símbolo avisa sobre os perigos para a vida e a saúde de pessoas devido a superfícies quentes.

**Aviso**

A palavra-sinal designa um perigo com médio grau de risco, que pode causar a morte ou uma lesão grave se não for evitado.

**Cuidado**

A palavra-sinal designa um perigo com baixo grau de risco, que pode causar a uma lesão ligeira ou média se não for evitado.

**Nota:**

A palavra-sinal avisa sobre informações importantes (p.ex. danos materiais), mas não se refere a perigos.

**Info**

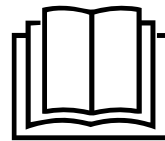
Avisos com este símbolo ajudar-lhe-ão a realizar as suas tarefas mais rapidamente e com mais segurança.

**Seguir as instruções**

Avisos com este símbolo indicam que deve observar o manual.

As versões atuais do manual e da declaração de conformidade UE podem ser descarregadas no seguinte link:

TFH 20 E



<https://hub.trotec.com/?id=40038>

TFH 22 E



<https://hub.trotec.com/?id=40039>

**Segurança**

**Leia atentamente este manual de instruções antes de usar/operar o aparelho e guarde este manual de instruções sempre nas imediações do local de instalação ou perto do aparelho!**

**Aviso**

**Ler todas as indicações de segurança e as instruções.**

O desrespeito às indicações de segurança e às instruções pode causar choque elétrico, incêndios e/ou graves lesões.

**Guardar todas as indicações de segurança e as instruções para futuras consultas.**

Este aparelho pode ser usado por crianças a partir de 8 anos de idade, assim como por pessoas com deficiências físicas, sensoriais ou mentais ou com falta de experiência e conhecimento, se forem supervisionadas ou instruídas quanto à utilização segura do aparelho e se compreenderem os perigos daí resultantes.

Crianças não devem brincar com o aparelho. Limpeza e manutenção não devem ser executadas por crianças sem supervisão.



### Aviso

As crianças com menos do que 3 anos devem ser mantidas longe do aparelho ou ser permanentemente supervisionadas.

As crianças a partir dos 3 anos e inferiores a 8 anos de idade podem ligar ou desligar o aparelho se forem supervisionadas ou instruídas quanto à utilização segura do aparelho e se compreenderem os perigos daí resultantes, desde que o aparelho foi colocado ou instalado na sua posição de uso normal.

As crianças a partir dos 3 anos e inferiores a 8 anos de idade não devem colocar a ficha na tomada, regular o aparelho, limpar o aparelho e/ou realizar a manutenção feita pelo utilizador.



### Aviso

Não utilizar o aparelho em recintos pequenos onde se encontram pessoas, que não conseguem sair do espaço por vontade própria e que não se encontram sob supervisão permanente.

- Não utilizar o aparelho em recintos e áreas com risco de explosão e não o instale lá.
  - Não utilize o dispositivo em atmosferas agressivas.
  - Coloque o aparelho na vertical e de forma estável sobre uma base horizontal e sustentável.
  - Deixar o aparelho secar após uma limpeza húmida. Não opere o aparelho enquanto ele estiver molhado.
  - Não use ou opere o aparelho com as mãos húmidas e molhadas.
  - Não exponha o aparelho a jato de água direto.
  - Nunca inserir objetos ou membros do corpo no aparelho.
  - Não cubra o aparelho durante a operação.
  - Não remova quaisquer sinais de segurança, adesivos ou rótulos do aparelho. Mantenha legível todos os sinais de segurança, adesivos e etiquetas.
  - Não se sente sobre o aparelho.
  - O aparelho não é um brinquedo. Mantenha as crianças e os animais afastados.
  - Antes de cada uso do aparelho, os respectivos acessórios e peças de conexão devem ser controlados quanto a possíveis danos. Não devem ser usados aparelhos ou componentes do aparelho que estejam danificados.
  - Certifique-se que todos os cabos elétricos localizados fora do aparelho estão protegidos contra danos (por exemplo, por animais). Jamais utilize o aparelho se o cabo ou a conexão de rede estiverem danificados!
- A conexão elétrica deve corresponder às indicações contidas no anexo técnico.
  - Conecte o cabo de alimentação a uma tomada de rede devidamente protegida.
  - Selecione extensões para o cabo de rede, tendo em mente a potência da conexão do aparelho, o comprimento do cabo e a finalidade da utilização. Desenrolar, completamente, o cabo de extensão. Evite sobrecarga elétrica.
  - Puxe o cabo elétrico da tomada de rede, segurando pela ficha de rede, antes de executar trabalhos de serviço, manutenção ou de reparação no aparelhos.
  - Desligue o aparelho e retire o cabo elétrico da tomada de rede, quando o aparelho não for usado.
  - Verifique se a ficha e o cabo de rede apresentem danos. Caso note danificações, não deve tentar colocar o aparelho em funcionamento. Encomendar um novo cabo de rede com ficha no fabricante e substituir o cabo de rede defeituoso e a ficha. Cabos elétricos danificados representam um grave risco para a saúde!
  - Ao instalar o aparelho, observe as distâncias mínimas de paredes e de objetos bem como as condições de armazenamento e de funcionamento, conforme o anexo técnico.
  - Certifique-se de que a entrada e a saída de ar estejam livres.
  - Certifique-se de que o lado de sucção esteja sempre livre de sujidade e de objectos soltos.
  - Não coloque o aparelho sobre uma superfície inflamável.
  - Utilizar exclusivamente peças de reposição originais para garantir assim o funcionamento seguro e em conformidade.
  - Deixe o aparelho arrefecer antes do transporte e/ou trabalhos de manutenção.
  - O aparelho não deve ser colocado diretamente em baixo de uma tomada de parede.
  - Não utilizar mais este aparelho após uma queda e no caso de apresentar sinais visíveis de danos.
  - Entre a entrada e a saída de ar do aparelho e todos os materiais inflamáveis, como p.ex. têxteis, cortinas, camas e sofás, deve haver uma distância de segurança de, pelo menos, 1 m.

## Uso pretendido

O aparelho é adequado apenas para espaços bem isolados ou a utilização ocasional.

O termoventilador serve para aquecer e ventilar espaços fechados. O aparelho foi projetado para uso doméstico e não para ser utilizado no ambiente industrial. O aparelho apresenta uma especial aptidão como aquecedor adicional. O aparelho destina-se exclusivamente para a instalação no solo.

Uma outra utilização além da prevista, é vista como uso previsivelmente incorrecto.

## Uso previsivelmente incorrecto

- Não se deve colocar o aparelho sobre superfícies molhadas ou inundadas.
- Não coloque objetos, tais como roupas molhadas, para secarem sobre o aparelho.
- Não utilize o aparelho em áreas perto de gasolina, solventes, vernizes ou outros vapores facilmente inflamáveis ou em espaços onde estes produtos são armazenados.
- Não use o aparelho ao ar livre.
- Não use o aparelho para aquecer veículos.
- Não utilize este aquecedor próximo de piscinas, banheiras, e duchas.
- Nunca mergulhar o aparelho na água.
- Não deve aquecer espaços com menos de 4 m<sup>3</sup> de volume. Há perigo de sobreaquecimento!
- Não realizar modificações construtivas por conta própria, assim como adições ou modificações no aparelho.


## Qualificação pessoal

As pessoas que utilizam este dispositivo devem:

- estar ciente dos perigos que surgem quando se trabalha com aparelhos elétricos em ambientes húmidos.
- ter lido e compreendido o manual, especialmente o capítulo Segurança.

As tarefas de manutenção que requeiram a abertura da caixa só devem ser realizadas por empresas especializadas e qualificadas ou pelo fabricante.

## Símbolos no aparelho

Símbolos	Significado
	O símbolo no aparelho avisa que não é permitido pendurar objetos (p.ex. toalhas, vestuário, etc.) sobre o aparelho ou diretamente à frente do mesmo. O aquecedor não deve ser coberto, para evitar sobreaquecimento e risco de incêndio!

## Perigos residuais



### Atenção, tensão elétrica

Trabalhos em componentes elétricos só devem ser realizados por um especialista autorizado!



### Atenção, tensão elétrica

Remova a ficha da tomada antes de qualquer trabalho no aparelho!

Não toque na ficha de rede com as mãos húmidas ou molhadas.

Puxar o cabo elétrico da tomada de rede, segurando-o pela ficha de rede.



### Atenção, tensão elétrica

Risco de eletrocussão!

O aparelho não possui qualquer proteção contra água. Existe o perigo de eletrocussão! Nunca se deve colocar o aparelho em recintos molhadas onde água a pigar, pulverizada ou a sair da torneira possa entrar no aparelho e nunca deve mergulhá-lo em água!



### Cuidado - superfície quente

Partes deste aparelho podem estar muito quentes e causar queimaduras. Dê especial atenção, quando crianças ou outras pessoas vulneráveis estiverem presentes!



### Aviso

Há risco de queimaduras e perigo de choque elétrico em caso de manuseio incorreto.

Use o aparelho exclusivamente para a sua função específica!



### Aviso

Este aparelho pode ser perigoso se for usado de forma incorreta ou por pessoas não treinadas e se não for usado para a sua finalidade! Observe as qualificações pessoais!



### Aviso

O aparelho não é um brinquedo e não deve estar nas mãos de crianças.



#### Aviso

Perigo de asfixia!  
Não deixe material de embalagem espalhado. Ele poderia se tornar um brinquedo perigoso para as crianças.



#### Aviso

Há risco de incêndio em caso de instalação incorreta. Não coloque o aparelho sobre uma superfície inflamável. Não coloque o aparelho sobre carpetes de pêlos compridos.



#### Aviso

O aquecedor não deve ser coberto, para evitar sobreaquecimento e risco de incêndio!

### Comportamento em caso de emergência

1. Desligue o aparelho.
2. Desligar o aparelho da rede elétrica, puxando o cabo da tomada. Não tocar no cabo, mas sim na ficha.
3. Não conectar um aparelho defeituoso novamente à conexão de rede.

### Proteção contra sobreaquecimento

O aparelho possui um termostato de segurança, que é ativado em caso de sobreaquecimento do aparelho (excesso da temperatura operacional).

Se um termostato de segurança for ligado o aquecimento desliga-se. O ventilador continua a funcionar.

Após o arrefecimento suficiente do aparelho o aquecimento liga-se novamente.

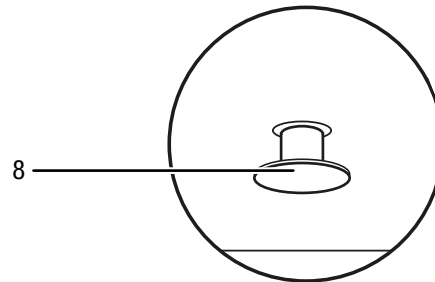
Procure a causa do sobreaquecimento.

Se o termostato de segurança não comutar em caso de sobreaquecimento, a proteção contra sobreaquecimento é ativada. O aparelho se desliga então por completo. Neste caso deve consultar o serviço de assistência ao cliente para substituir a proteção contra sobreaquecimento.

### Proteção contra queda

O aparelho possui um botão de proteção contra queda (8). A proteção contra queda é um dispositivo de segurança que minimiza o perigo de incêndio no caso de queda acidental. O aparelho desliga-se ao sair da posição vertical, p.ex. ao ser tombado.

O interruptor de proteção contra queda encontra-se na parte inferior do aparelho.



Apenas a inserção completa do interruptor de proteção contra queda (8) para dentro do aparelho pode utilizar o aparelho. Ao posicionar o aparelho sobre uma superfície adequada este interruptor liga-se automaticamente.

A proteção contra queda desliga o aparelho que sai da sua posição vertical e que apresenta uma inclinação de alguns graus. A proteção contra queda é também ativada se o aparelho for levantado, p.ex. para transportá-lo enquanto estiver a funcionar. Ao colocá-lo novamente na posição vertical sobre uma superfície sólida, pode ser reutilizado alguns segundos mais tarde.

### Informações sobre o aparelho

#### Descrição do aparelho

O aquecedor elétrico TFH 20 E / TFH 22 E serve para a criação e a distribuição de ar quente, por ex. para recintos fechados.

O aparelho gera calor por meio de uma espiral de aquecimento. O ar em volta da espiral de aquecimento é aquecido. O ar aquecido é soprado para dentro do recinto, por meio de um ventilador.

O aparelho possui um termostato integrado e gera, assim uma constante corrente de ar quente.

Além disso, o aparelho possui uma proteção contra sobreaquecimento bem como uma proteção contra queda integrada no fundo do aparelho.

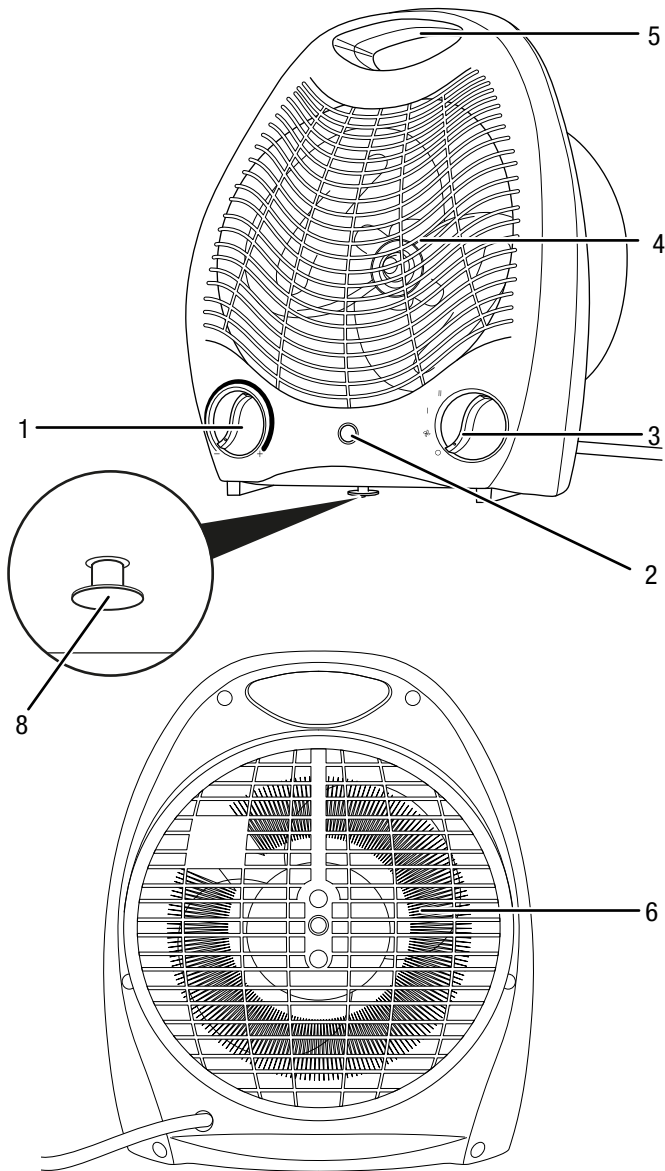
Também é possível operar o ventilador sem função de aquecimento.

Adicionalmente, o TFH 22 E dispõe de uma oscilação comutável de 90° para uma melhor distribuição do ar quente no espaço.

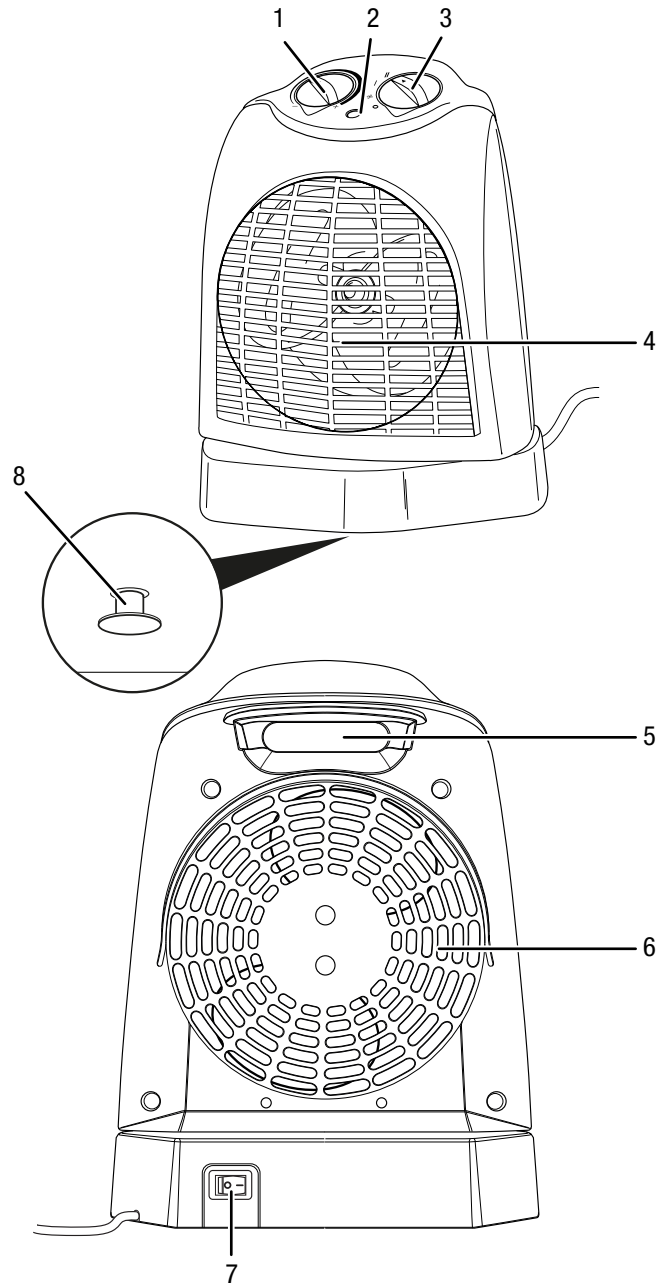
O aparelho não possui qualquer proteção contra água (IPX0).

**Apresentação do aparelho**

**TFH 20 E**



**TFH 22 E**



N°	Designação
1	Interruptor rotativo Termostato de recinto
2	Lâmpada operacional
3	Interruptor de função ventilação e níveis de aquecimento
4	Saída de ar
5	Punho de transporte
6	Entrada de ar
7	Comutador Oscilação (só TFH 22 E)
8	Interruptor de proteção contra queda



## Transporte e armazenamento

### Nota:

O aparelho pode ser danificado, se armazenar ou transportar o aparelho incorretamente. Tenha em consideração as informações de transporte e armazenamento do aparelho.

### Transporte

Observar as seguintes indicações **antes** de cada transporte:

- Desligue o aparelho.
- Desligar o aparelho da rede elétrica, puxando o cabo da tomada. Não tocar no cabo, mas sim na ficha.
- Não use o cabo de rede para puxar o aparelho.
- Deixe o aparelho esfriar o suficiente.

### Armazenamento

Observe o seguinte **antes** de cada armazenamento:

- Desligar o aparelho da rede elétrica, puxando o cabo da tomada. Não tocar no cabo, mas sim na ficha.
- Deixe o aparelho esfriar o suficiente.

Quando não estiver a usar o aparelho, se deve seguir as seguintes condições de armazenamento:

- Guardar o aparelho num local seco e protegido da geada e do calor.
- Guardar o aparelho na posição vertical num local protegido contra pó e luz directa do sol.
- Eventualmente, proteger o aparelho com uma cobertura contra a entrada de poeira.
- Não deposite outros aparelhos ou objetos sobre o aparelho, a fim de evitar danos no aparelho.

## Montagem e colocação em funcionamento

### Volume de fornecimento

- 1 x termoventilador
- 1 x manual de instruções

### Desembalar o aparelho

1. Abra a caixa de cartão e retire o aparelho.
2. Remover a embalagem, completamente, do aparelho.
3. Desenrole, completamente, o cabo de rede. Certifique-se de que o cabo de rede não está danificado e não o danifique durante o desenrolamento.

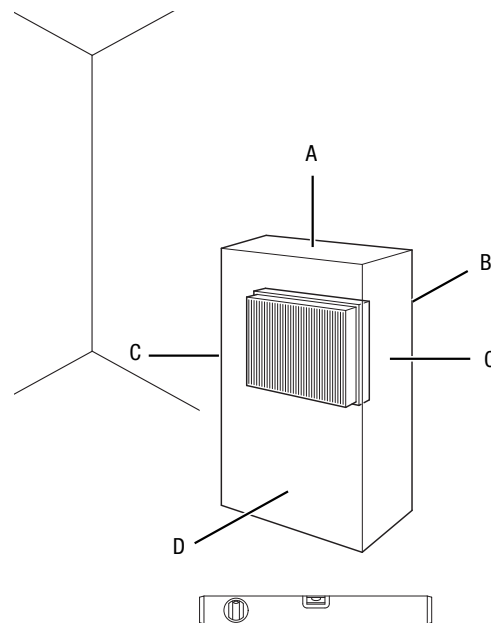
### Colocação em funcionamento



#### Info

Na primeira colocação em funcionamento ou após um longo período de inatividade pode haver odores.

Ao instalar o aparelho, observe as distâncias mínimas de paredes e de objetos listadas no capítulo Anexo técnico.



- Antes de cada colocação em funcionamento do aparelho, deve controlar o estado do cabo de rede. Em caso de dúvida sobre o estado implacável, por favor, ligue para a assistência ao cliente.
- Posicione o aparelho sobre um chão estável, plano e não sensível ao calor.
- Instale o cabo de rede ou outros cabos elétricos de modo que ninguém possa tropeçar sobre eles, especialmente ao instalar o aparelho no centro do recinto. Utilize pontes para cabos.
- Certifique-se que os cabos de extensão estão completamente desenrolados.
- Observe que cortinas e outros objetos não obstruam a corrente de ar.

- Não coloque o aparelho directamente abaixo de uma tomada de parede.
- Posicione o aparelho de modo que após a ligação o jato de ar não sopra directamente para pessoas, animais ou plantas.
- TFH 22 E: Tenha em atenção que o aparelho gira imediatamente após a ligação da função de oscilação. Deste modo o aparelho tem uma área de efeito de aprox. 90° para frente e para os lados.
- Certifique-se de que o aparelho não possa entrar em contacto com humidade ou com água.

**Conectar o cabo de rede**

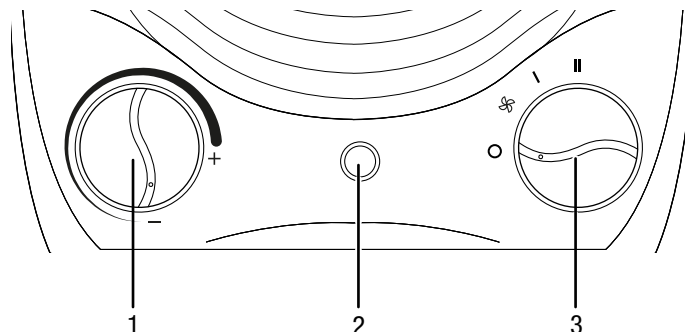
- Conectar o cabo de alimentação a uma tomada de rede devidamente protegida.
- Certifique-se de que o cabo de rede seja conduzido por trás do aparelho. Jamais conduza o cabo de rede pela frente do aparelho!

**Funcionamento**

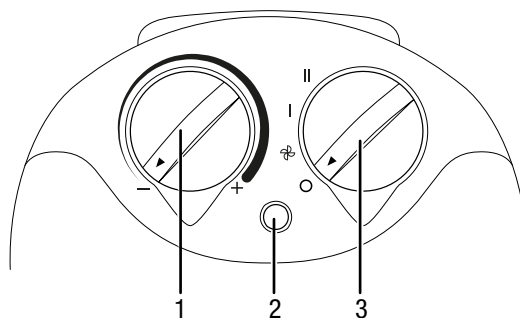
- Evite portas e janelas abertas.


**Painel de comando**

**TFH 20 E**



**TFH 22 E**



N.º	Designação
1	Interruptor rotativo Termostato de recinto
2	Lâmpada operacional
3	Interruptor de função ventilação e níveis de aquecimento <b>0:</b> DESLIGAR  : Ar frio / Ventilação <b>I:</b> Nível de aquecimento 1 (1000 W) <b>II:</b> Nível de aquecimento 2 (2000 W)

**Ligar o aparelho**



**Info**

A lâmpada operacional (2) acende-se, quando o interruptor giratório (1) for ajustado a uma temperatura superior à temperatura ambiente e quando o interruptor de função (3) for posicionado, no mínimo, na posição ar frio / ventilação.

Depois de instalar o aparelho, conforme o descrito no capítulo Colocação em funcionamento, de modo que esteja pronto para funcionar, poderá ligá-lo.



## Configurar o nível de aquecimento




### Info

Selecione a potência baixa p. ex. para um espaço pequeno. Se não for o suficiente, comute para um nível mais alto.

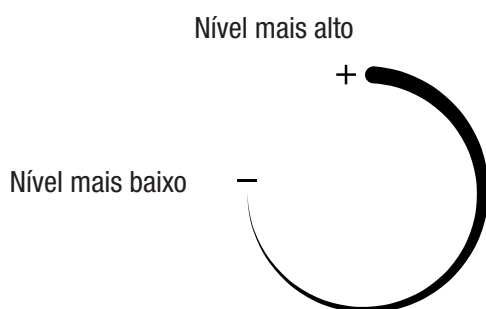
1. Coloque o interruptor de função (3) na posição **I**.  
⇒ O aparelho começa a funcionar no nível de aquecimento 1.
2. Para obter uma potência de aquecimento máxima coloque o interruptor de função (3) na posição **II**.  
⇒ O aparelho começa a funcionar no nível de aquecimento 2.

## Funcionamento de ar frio

Ao querer utilizar o aparelho como ventilador, coloque o interruptor de função (3) no nível do ventilador .

## Configurar o termostato de recinto

1. Configure o interruptor rotativo sem escalonamento (1) do termostato de recinto à temperatura ambiente desejada.



Proceda da seguinte maneira para chegar a configuração do termostato ideal:

1. Coloque o regulador do termostato no nível mais alto.
2. Ao atingir a temperatura desejada baixe lentamente o regulador do termostato até que o aparelho se desliga.  
⇒ Agora o aparelho mantém automaticamente o nível de temperatura desejado.

O termostato de recinto regula automaticamente a temperatura ambiente:

- Se o valor ajustado for excedido, o aquecimento e a ventilação se desligam.
- Se o valor ajustado não for atingido, o aquecimento e a ventilação ligam-se automaticamente.



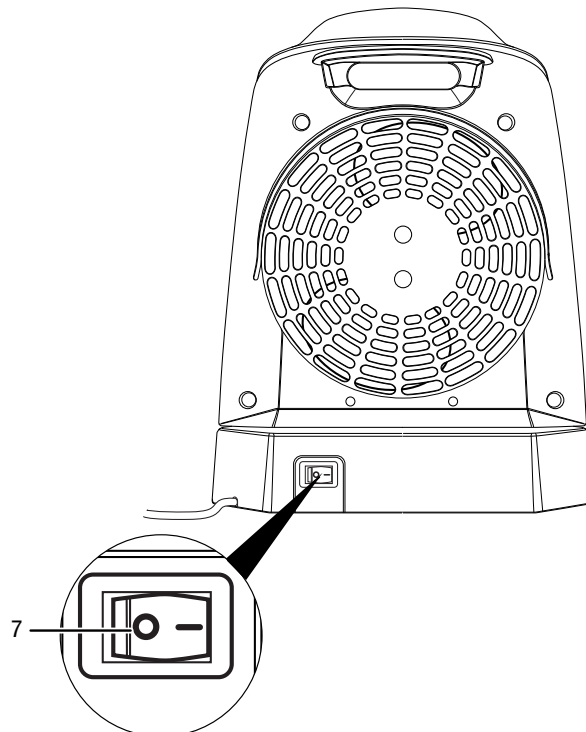
### Info

A temperatura ambiente desejada devia ser mais alta do que a temperatura ambiente actual.

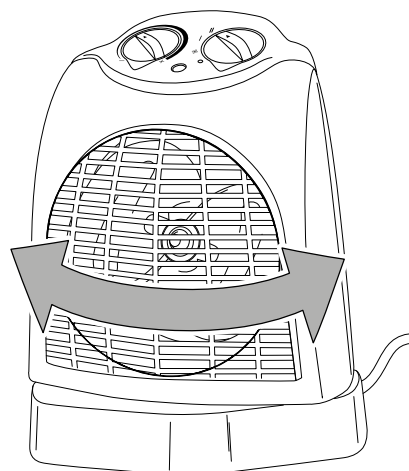
## Ajustar a oscilação (só TFH 22 E)

Através da função de oscilação consegue um aquecimento ou uma ventilação uniforme.

1. Coloque o interruptor da oscilação (7) no pé do aparelho na posição **I**.



- ⇒ A oscilação está ligada.
- ⇒ O aparelho gira em até 90°.



2. Coloque o interruptor da oscilação (7) na posição **0** para desligar a oscilação.

### Nota:

Nunca deve ajustar manualmente o mecanismo de giro. O mecanismo poderia ficar danificado. Utilize exclusivamente o interruptor da oscilação (7) para alterar a direção da ventilação.



### Info


A oscilação continua a funcionar, mesmo com o ventilador desligado.

## Colocação fora de serviço



### Atenção, tensão elétrica

Não toque na ficha de rede com as mãos húmidas ou molhadas.

- Girar o interruptor giratório do termostato de recinto (1) para o nível máximo.
- Girar o interruptor de função (3) para a posição  (só ventilação).
- Deixe o ventilador funcionar durante 3 minutos, antes de desligar o dispositivo.
- Desligar o aparelho, girando o interruptor de função (3) para a posição **0**.
- Desligar o aparelho da rede elétrica, puxando o cabo da tomada. Não tocar no cabo, mas sim na ficha.
- Deixe o aparelho arrefecer completamente.
- Limpe o aparelho de acordo com o indicado no capítulo Manutenção.
- Armazenar o aparelho de acordo com o capítulo Transporte e armazenamento.

## Erros e avarias



### Atenção, tensão elétrica

As tarefas que requeiram a abertura da caixa só devem ser realizadas por empresas especializadas autorizadas ou pelo fabricante.

#### Nota:

Aguardar pelo menos 3 minutos após os trabalhos de manutenção e de reparação. Só então se deve ligar o aparelho novamente.

O aparelho foi testado várias vezes durante a produção quanto ao funcionamento perfeito. No entanto, se algum problema ocorrer, verifique se o aparelho de acordo com a lista a seguir.

#### O aparelho não começa a funcionar:

- Verifique a conexão de rede.
- Verifique se a ficha e o cabo de rede apresentem danos. Caso note danificações, não deve tentar colocar o aparelho em funcionamento. Encomendar um cabo de rede de substituição do fabricante e substituir o cabo de rede defeituoso.
- Verificar a proteção da rede local.
- Controlar a temperatura ambiente. O termostato de recinto desligou-se eventualmente, porque a temperatura ambiente desejada foi alcançada.
- O motor apresenta, possivelmente, um defeito. Mande substituir um motor defeituoso por uma empresa de eletricidade especializada.
- Verificar se o aparelho estiver na posição vertical sobre um chão plano. Eventualmente, a proteção contra queda foi acionada, porque o aparelho tombou. Coloque o aparelho sempre na vertical sobre uma superfície adequada e uniformemente lisa.
- O termostato do espaço apresenta, possivelmente, um defeito. Mande substituir um termostato de recinto defeituoso por uma empresa de eletricidade especializada.
- Eventualmente, a proteção contra sobreaquecimento foi ativada. Deve ser realizada uma inspeção elétrica por uma empresa de eletricidade especializada ou pela Trotec e a proteção contra sobreaquecimento deve ser substituída.

#### O aparelho está ligado, o ventilador está em funcionamento mas o aparelho não aquece:

- Verificar se um nível de aquecimento está selecionado.
- Controlar a temperatura ambiente. O termostato de recinto desligou-se eventualmente, porque a temperatura ambiente desejada foi alcançada.
- Verifique se a proteção contra sobreaquecimento for acionada (ver o capítulo segurança).

- Eventualmente, a resistência de aquecimento está queimada. Mandar substituir uma resistência de aquecimento defeituosa por uma empresa de eletricidade especializada.
- O termostato do espaço apresenta, possivelmente, um defeito. Mandar substituir um termostato de recinto defeituoso por uma empresa de eletricidade especializada.

#### **O ventilador não funciona:**

- Verifique se o aparelho estiver ligado.
- Verifique a conexão de rede.
- Verifique se a ficha e o cabo de rede apresentem danos.
- Verificar se o nível de ventilação for selecionado.
- Verificar se o termostato de recinto estiver ligado. Configure o interruptor rotativo sem escalonamento do termostato de recinto a uma temperatura mais elevada do que a temperatura ambiente atual.
- O motor do ventilador apresenta, possivelmente, um defeito. Mandar substituir um motor defeituoso do ventilador por uma empresa de eletricidade especializada.

#### **A corrente de ar está reduzida:**

- Verifique a entrada e a saída de ar. A entrada e a saída de ar não devem estar obstruídas. Remova eventualmente a sujidade existente. Mantenha as distâncias mínimas em relação a paredes e objetos, de acordo com os dados técnicos.

#### **O aparelho faz barulho ou vibra:**

- Verificar se o aparelho está na posição vertical e seguramente posicionado.

#### **O aparelho não funciona perfeitamente após os controlos:**

Entre em contacto com o serviço ao cliente. Se necessário, leve o aparelho para ser reparado numa empresa autorizada especializada em instalações elétricas ou no fabricante.

## **Manutenção**

### **Atividades antes do início da manutenção**



#### **Atenção, tensão elétrica**

Não toque na ficha de rede com as mãos húmidas ou molhadas.

- Desligue o aparelho.
- Desligar o aparelho da rede elétrica, puxando o cabo da tomada. Não tocar no cabo, mas sim na ficha.
- Deixe o aparelho esfriar completamente.



#### **Atenção, tensão elétrica**

As tarefas que requeiram a abertura da caixa só devem ser realizadas por empresas especializadas autorizadas ou pelo fabricante.

### **Limpar a carcaça**



#### **Atenção, tensão elétrica**



Nunca mergulhe o aparelho na água!

Limpe o aparelho com um pano húmido e macio, que não solte fiapos. Assegurar-se que nenhuma humidade possa penetrar na caixa. Assegure-se que nenhuma humidade entra em contacto com os componentes elétricos. Não utilize produtos de limpeza agressivos, tais como aerossóis de limpeza, solventes, produtos de limpeza a base de álcool ou produtos abrasivos para humedecer o pano.

Seque a carcaça após a limpeza.

## Anexo técnico

### Dados técnicos

Parâmetro	Valor	
Modelo	TFH 20 E	TFH 22 E
Potência de aquecimento	Nível 1: apenas ventilação Nível 2: 1000 W Nível 3: 2000 W	
Velocidade da saída de ar	2,8 m/s	2,8 m/s
Faixa operacional	-15°C a +85°C	-15°C a +85°C
Conexão à rede	220-240 V / 50-60 Hz	220-240 V / 50-60 Hz
Máx. consumo de potência	2000 W	2000 W
Consumo de corrente nominal	8,7 A	8,7 A
Tipo de ficha	CEE 7/17	CEE 7/17
Comprimento do cabo	1,2 m	1,2 m
Classe de proteção	II / 	II / 
Tipo de proteção	IPX0	IPX0
Proteção contra sobreaquecimento	70 °C	75 °C
Peso	0,8 kg	1 kg
Dimensões (comprimento x largura x altura)	120 x 210 x 260 mm	150 x 230 x 300 mm
Distância mínima até paredes / objetos	A: em cima: 50 cm B: atrás: 50 cm C: lateralmente: 50 cm D: na frente: 120 cm	

Requisitos de informação para aquecedores de ambiente local elétricos

Parâmetro	Valor / Elemento	
	TFH 20 E	TFH 22 E
Modelo	TFH 20 E	TFH 22 E
<b>Potência calorífica</b>		
Potência calorífica nominal $P_{nom}$	2 kW	2 kW
Potência calorífica mínima (indicativa) $P_{min}$	1 kW	1 kW
Potência calorífica contínua máxima $P_{max,c}$	2 kW	2 kW
<b>Consumo de eletricidade auxiliar</b>		
À potência calorífica nominal $e_{l_{max}}$	N.A.	N.A.
À potência calorífica mínima $e_{l_{min}}$	N.A.	N.A.
Em estado de vigília $e_{l_{sb}}$	N.A.	N.A.
<b>Tipo de potência calorífica</b>		
Comando manual da carga térmica, com termóstato integrado	N.A.	N.A.
Comando manual da carga térmica, com retroação da temperatura interior e/ou exterior	N.A.	N.A.
Comando eletrónico da carga térmica, com retroação da temperatura interior e/ou exterior	N.A.	N.A.
Potência calorífica com ventilador	N.A.	N.A.
<b>Tipo de potência calorífica/comando da temperatura interior</b>		
Potência calorífica numa fase única, sem comando da temperatura interior	NÃO	NÃO
Em duas ou mais fases manuais, sem comando da temperatura interior	NÃO	NÃO
Com comando da temperatura interior por termóstato mecânico	SIM	SIM
Com comando eletrónico da temperatura interior	NÃO	NÃO
Com comando eletrónico da temperatura interior e temporizador diário	NÃO	NÃO
Com comando eletrónico da temperatura interior e temporizador semanal	NÃO	NÃO
<b>Outras opções de comando</b>		
Comando da temperatura interior, com deteção de presença	NÃO	NÃO
Comando da temperatura interior, com deteção de janelas abertas	NÃO	NÃO
Com opção de comando à distância	NÃO	NÃO
Com comando de arranque adaptativo	NÃO	NÃO
Com limitação do tempo de funcionamento	NÃO	NÃO
Com sensor de corpo negro	NÃO	NÃO
Elementos de contacto	Trotec GmbH Grebener Straße 7 D-52525 Heinsberg	

NA: não aplicável

## Descarte

Deve eliminar os materiais de embalagem a proteger o meio ambiente e conforme as diretrizes de eliminação em vigor.



O símbolo de um caixote do lixo barrado por uma cruz indica que este aparelho e, eventualmente, quaisquer componentes associados (por exemplo, telecomandos) não devem ser eliminados no lixo doméstico no final da sua vida útil, de acordo com a diretiva relativo a aparelhos elétricos e eletrónicos usados (2012/19/UE) e as leis nacionais.

Para a sua devolução gratuita estão disponíveis centros de recolha para aparelhos elétricos e eletrónicos usados perto de si. Pode obter os endereços através da sua administração urbana ou comunal. Pode obter mais informações sobre mais opções de devolução na nossa página online em <https://hub.trotec.com/?id=45090> para muitos países da Europa. De outra forma, por favor, entre em contacto com uma empresa de eliminação oficial de aparelhos velhos, autorizada para o seu país.

A recolha separada de aparelhos elétricos e eletrónicos usados permite a reutilização, a reciclagem ou outras formas de reutilizar os aparelhos usados e evita as consequências negativas durante a eliminação dos materiais contidos nos aparelhos, que possivelmente representam um perigo para o meio ambiente e a saúde das pessoas.



Trotec GmbH

Grebener Str. 7  
D-52525 Heinsberg

📞 +49 2452 962-400

📠 +49 2452 962-200

✉ [info@trotec.com](mailto:info@trotec.com)

🌐 [www.trotec.com](http://www.trotec.com)